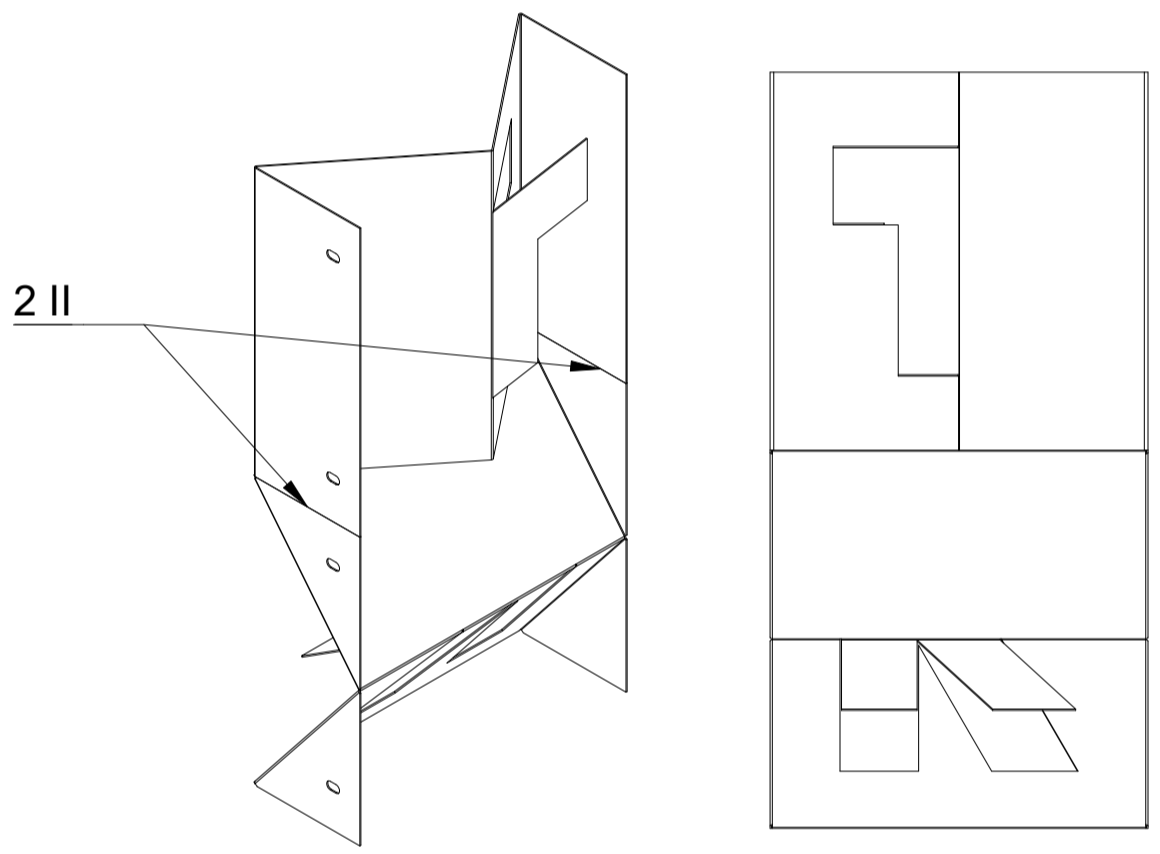
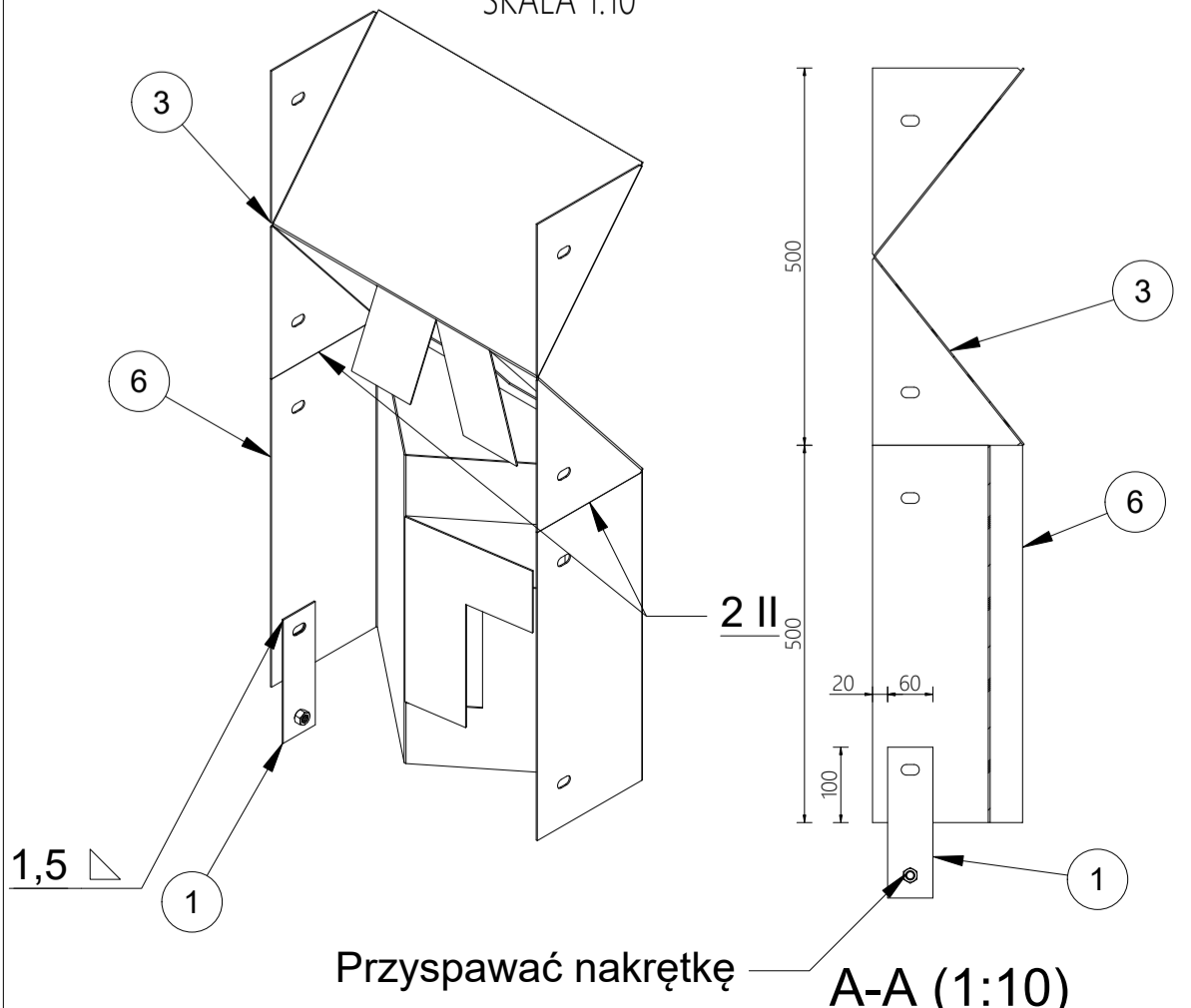


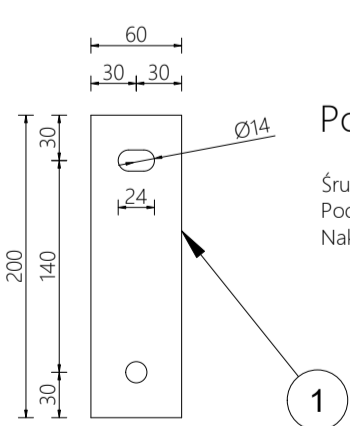
Sposób łączenia elementów w sekcji
SKALA 1:10



Pozycja 1 - sposób montażu
SKALA 1:10



Pozycja 1
SKALA 1:5



Połączenia skręcane :
Śruby: M12 kl. 8.8 A4-70 L=40mm szt. 8
Podkładki: M12 szt. 8
Nakrętki: M12 szt. 16

Wyjaśnienie :

- 1) Moduł Ia różni się od Modułu Ib brakiem elementu łączącego do skręcania modułów (Poz. 1)
- 2) Elementy w poszczególnych sekcjach są ze sobą spawane
- 3) Sekcje w poszczególnych modułach są ze sobą skręcane

UWAGI :

1. Stal 1.4404
2. Nieoznaczone spoiny wykonywać:
- Spoiny pachwinowe grubości max. a=0,7xT1 min a=0,2xT2 (T1-el.cierisz, T2-el.grubszy)
- Spoina czołowa o grubości a = 1.0g.
3. Wykonać sztuk 4 (pozycja 1 - szt. 3).
4. Wymiary podano w mm.
5. Zabezpieczenia antykorozyjne podano w opisie technicznym.

Zestawienie				
Lp.	Komponent	Ilość	Masa, kg	Masa całk. netto, kg
1	BL 2x60x200	3	0.18	0.55
2	K wer. 1a	4	6.63	26.53
3	K wer. 2b	8	6.62	52.95
4	T wer. 1b	4	8.19	32.74
5	T wer. 2a	4	8.19	32.75
6	T wer. 2b	4	8.18	32.71
Całkowita:				178.23

WENSKI KONSTRUKCJE
WENSKI KONSTRUKCJE Łukasz Wenski
85-440 Bydgoszcz, ul. Dzięciołowa 15
kom. +48 888 777 233 email:biuro@wenski-konstrukcje.pl

Projektował: mgr inż. Władysław Wenski ul. proj. ALB-K2-7210/206/80 ul. bud. GP-K2-7342/667/84 specj. konstrukcyjno-budowlana	Podpis:	Investor: Miejsko Bydgoszcz ul. Jezuicka 1 85-102 Bydgoszcz	
Opracował: mgr inż. arch. Maria Jankowska	Podpis:	Temat: Projekt wykonawczy instalacji przestrzennej na elewacji budynku Teatru Kameralnego przy ul. Grodzkiej 14-16 w Bydgoszczy	
Opracował: mgr inż. Łukasz Wenski	Podpis:	Obiekt: Teatr Kameralny	
Nr proj.: Konstrukcja	22-Bydgoszcz-TK-PW Data: 05.2022	Tytuł rys.: Moduł I	
Wymiar rys.: 594x420	Skala: 1:10	Zmiana: 00	Nr rys.: 03