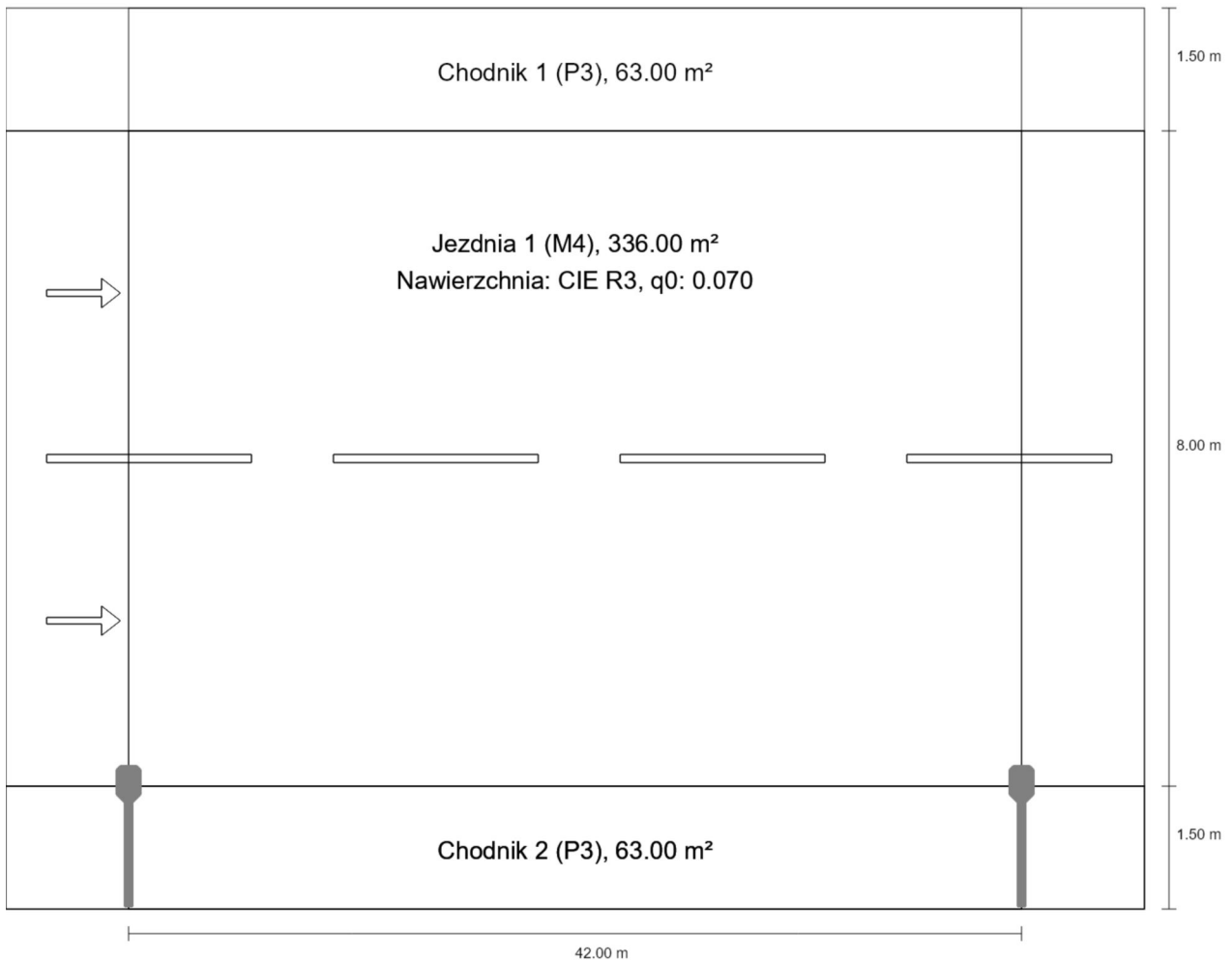


Modernizacja Łądek

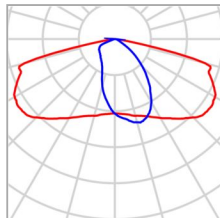
Syt 3 · -

Podsumowanie (do EN 13201:2015)



Syt 3 · -

Podsumowanie (do EN 13201:2015)



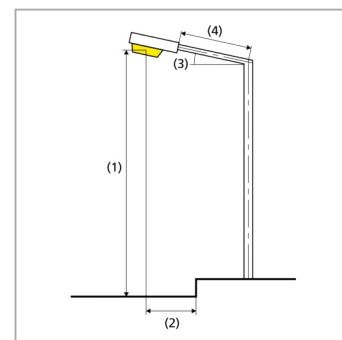
Producent	Schröder	P	62.6 W
Numer artykułu	471162	Φ_{Lampa}	9888 lm
Nazwa artykułu	IZYLUM 2 5301 Flat glass Anti-reflective glass 40 LEDs@520mA NW 740 230V 1x02-58-001	Φ_{Oprawa}	9888 lm
Wyposażenie	1x 40 LEDs@520mA NW 740 230V 1x02-58-001	η	100.00 %

Syt 3 · -

Podsumowanie (do EN 13201:2015)

IZYLUM 2 5301 Flat glass Anti-reflective glass 40 LEDs@520mA NW 740 230V 1x02-58-001 (z jednej strony na dole)

Odstęp słupa	42.000 m
(1) Wysokość punktu świetlnego	8.500 m
(2) Nawis punktu świetlnego	0.000 m
(3) Nachylenie wysięgnika	15.0°
(4) Długość wysięgnika	1.500 m
Godziny pracy w ciągu roku	4000 h: 100.0 %, 62.6 W
Moc / trasa	1502.4 W/km
ULR / ULOR	0.00 / 0.00
Maks. natężenia światła W każdym kierunku tworzącym podany kąt z dolną linią pionową przy zainstalowanym i gotowym do użytku oświetleniu.	≥ 70°: 810 cd/klm ≥ 80°: 416 cd/klm ≥ 90°: 11.4 cd/klm
Klasa natężenia oświetlenia Wartości natężenia światła w [cd/klm] do obliczania klasy natężenia światła odnoszą się do strumienia świetlnego lampy, zgodnie z EN 13201:2015.	-
Klasa wskaźnika ośnienia	D.5
MF	0.80



Syt 3 · -

Podsumowanie (do EN 13201:2015)

Wyniki dla pól oceny

Obliczono współczynnik konserwacji 0.80 dla instalacji.

	Rozmiar	Obliczono	Zad.	Kontrola
Chodnik 1 (P3)	E_m	7.54 lx	[7.50 - 11.25] lx	✓
	E_{min}	5.28 lx	≥ 1.50 lx	✓
Jezdnia 1 (M4)	L_m	0.91 cd/m ²	≥ 0.75 cd/m ²	✓
	U_o	0.52	≥ 0.40	✓
	U_l	0.62	≥ 0.60	✓
	TI	13 %	≤ 15 %	✓
	$R_{Et}^{(1)}$	0.41	-	
Chodnik 2 (P3)	E_m	8.09 lx	[7.50 - 11.25] lx	✓
	E_{min}	1.91 lx	≥ 1.50 lx	✓

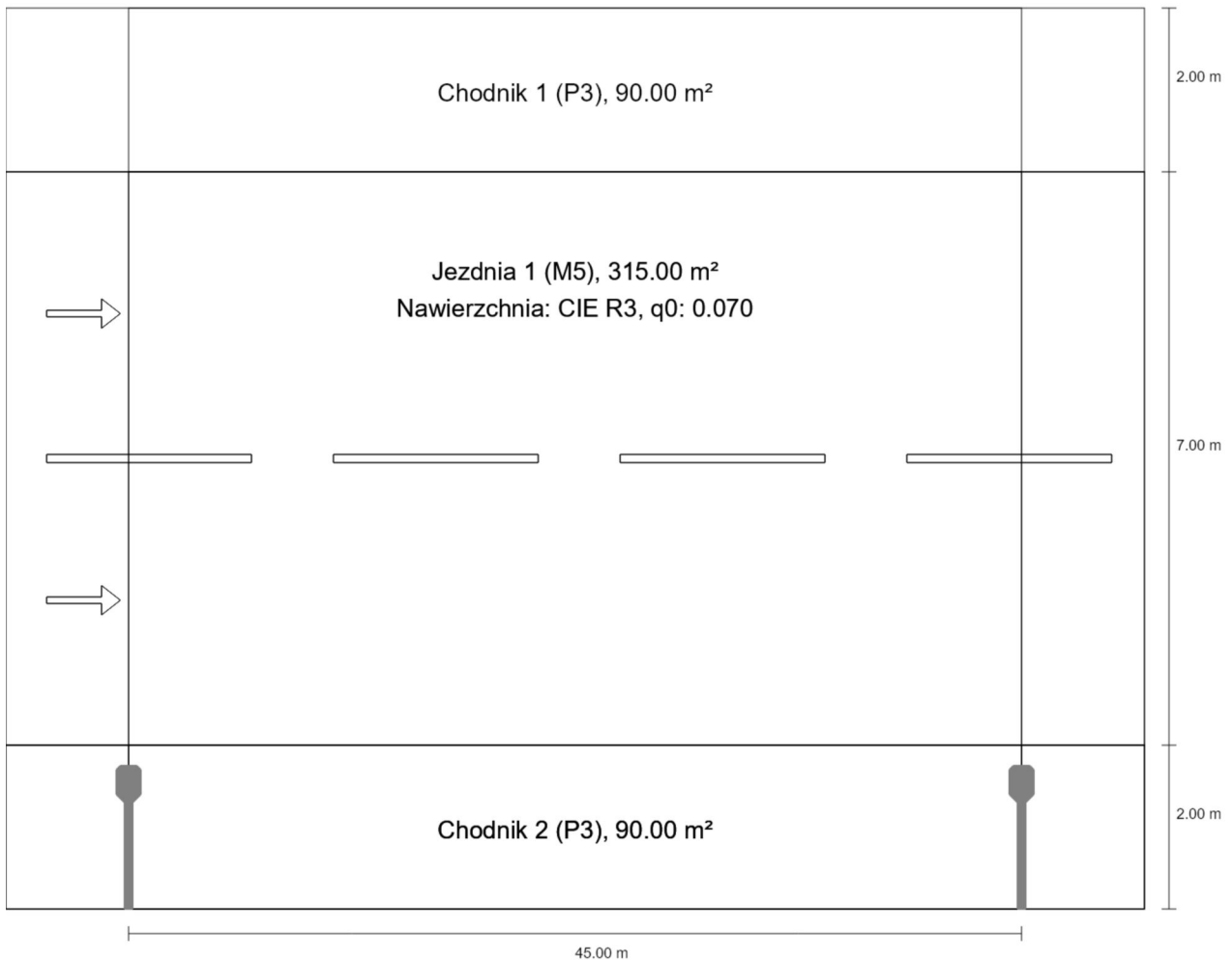
(1) instruktywnie, poza oceną

Wyniki dla wskaźników wydajności energetycznej

	Rozmiar	Obliczono	Zużycie energii
Syt 3	D_p	0.011 W/lx*m ²	-
IZYLUM 2 5301 Flat glass Anti-reflective glass 40 LEDs@520mA NW 740 230V 1x02-58-001 (z jednej strony na dole)	D_e	0.5 kWh/m ² rok	250.4 kWh/rok

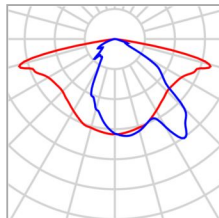
Syt 4 · -

Podsumowanie (do EN 13201:2015)



Syt 4 · -

Podsumowanie (do EN 13201:2015)



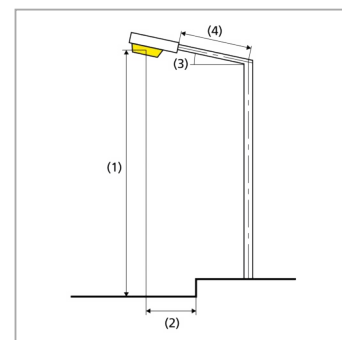
Producent	Schröder	P	53.4 W
Numer artykułu	567372	Φ_{Lampa}	8602 lm
Nazwa artykułu	IZYLUM 2 5433 Flat glass Embellishment plate 40 LEDs@450mA NW 740 230V 00-36-649 567372	Φ_{Oprawa}	8602 lm
Wyposażenie	1x 40 LEDs@450mA NW 740 230V 00-36-649	η	100.00 %

Syt 4 · -

Podsumowanie (do EN 13201:2015)

IZYLUM 2 5433 Flat glass Embellishment plate 40 LEDs@450mA NW 740 230V 00-36-649 567372 (z jednej strony na dole)

Odstęp słupa	45.000 m
(1) Wysokość punktu świetlnego	8.500 m
(2) Nawis punktu świetlnego	-0.500 m
(3) Nachylenie wysięgnika	5.0°
(4) Długość wysięgnika	1.500 m
Godziny pracy w ciągu roku	4000 h: 100.0 %, 53.4 W
Moc / trasa	1174.8 W/km
ULR / ULOR	0.00 / 0.00
Maks. natężenia światła W każdym kierunku tworzącym podany kąt z dolną linią pionową przy zainstalowanym i gotowym do użytku oświetleniu.	≥ 70°: 578 cd/klm ≥ 80°: 306 cd/klm ≥ 90°: 3.15 cd/klm
Klasa natężenia oświetlenia Wartości natężenia światła w [cd/klm] do obliczania klasy natężenia światła odnoszą się do strumienia świetlnego lampy, zgodnie z EN 13201:2015.	-
Klasa wskaźnika ośnienia	D.5
MF	0.80



Syt 4 · -

Podsumowanie (do EN 13201:2015)

Wyniki dla pól oceny

Obliczono współczynnik konserwacji 0.80 dla instalacji.

	Rozmiar	Obliczono	Zad.	Kontrola
Chodnik 1 (P3)	E_m	7.60 lx	[7.50 - 11.25] lx	✓
	E_{min}	3.52 lx	≥ 1.50 lx	✓
Jezdnia 1 (M5)	L_m	0.55 cd/m ²	≥ 0.50 cd/m ²	✓
	U_o	0.47	≥ 0.35	✓
	U_l	0.50	≥ 0.40	✓
	TI	13 %	≤ 15 %	✓
	$R_{Et}^{(1)}$	0.80	-	
Chodnik 2 (P3)	E_m	8.76 lx	[7.50 - 11.25] lx	✓
	E_{min}	1.88 lx	≥ 1.50 lx	✓

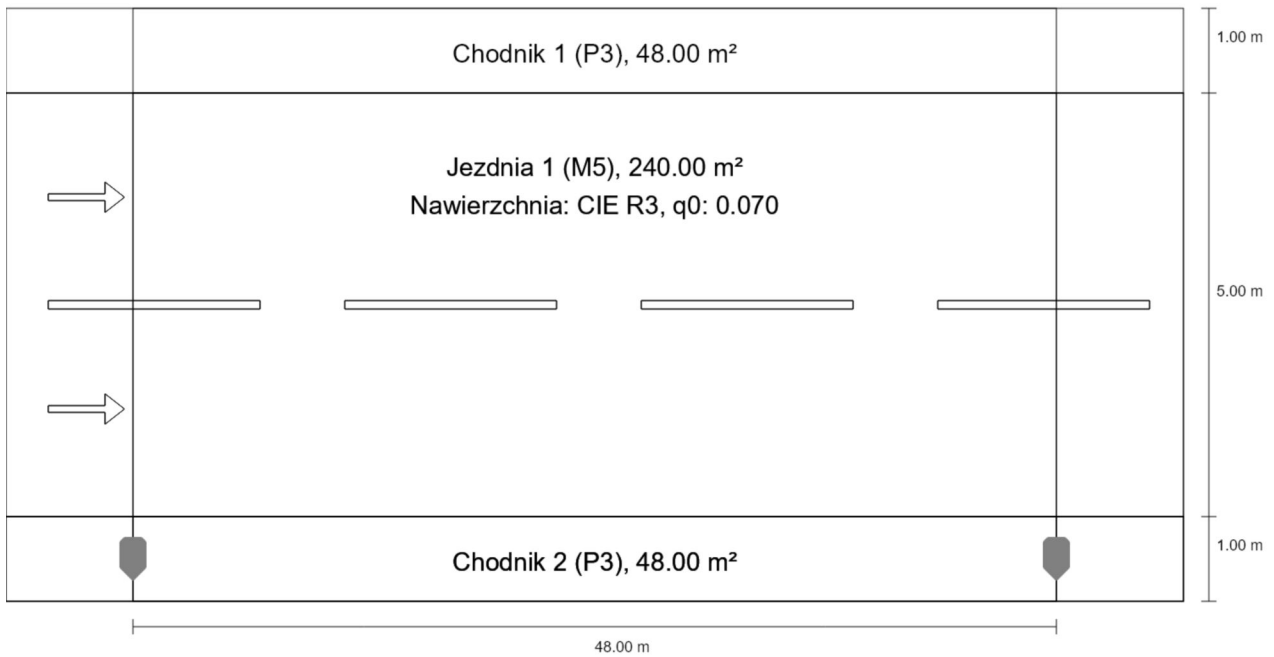
(1) instruktywnie, poza oceną

Wyniki dla wskaźników wydajności energetycznej

	Rozmiar	Obliczono	Zużycie energii
Syt 4	D_p	0.012 W/lx*m ²	-
IZYLUM 2 5433 Flat glass Embellishment plate 40 LEDs@450mA NW 740 230V 00-36-649 567372 (z jednej strony na dole)	D_e	0.4 kWh/m ² rok	213.6 kWh/rok

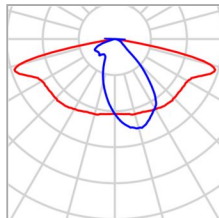
Syt 5 · -

Podsumowanie (do EN 13201:2015)



Syt 5 · -

Podsumowanie (do EN 13201:2015)



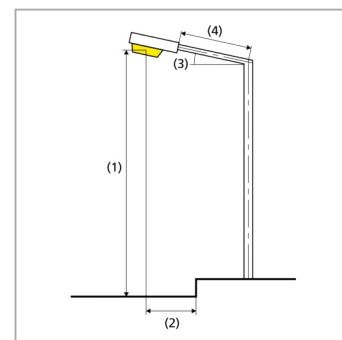
Producent	Schröder	P	45.1 W
Numer artykułu	501412	Φ_{Lampa}	6518 lm
Nazwa artykułu	IZYLUM 1 5399 Flat glass Anti-reflective glass, Embellishment plate 20 LEDs@720mA NW 740 230V 1x02-58-000 AGRM	Φ_{Oprawa}	6518 lm
		η	100.00 %
Wyposażenie	1x 20 LEDs@720mA NW 740 230V 1x02-58-000 AGRM		

Syt 5 · -

Podsumowanie (do EN 13201:2015)

IZYLUM 1 5399 Flat glass Anti-reflective glass, Embellishment plate 20 LEDs@720mA NW 740 230V
1x02-58-000 AGRM (z jednej strony na dole)

Odstęp słupa	48.000 m
(1) Wysokość punktu świetlnego	8.500 m
(2) Nawis punktu świetlnego	-0.500 m
(3) Nachylenie wysięgnika	5.0°
(4) Długość wysięgnika	0.000 m
Godziny pracy w ciągu roku	4000 h: 100.0 %, 45.1 W
Moc / trasa	947.1 W/km
ULR / ULOR	0.00 / 0.00
Maks. natężenia światła W każdym kierunku tworzącym podany kąt z dolną linią pionową przy zainstalowanym i gotowym do użytku oświetleniu.	≥ 70°: 694 cd/klm ≥ 80°: 337 cd/klm ≥ 90°: 0.00 cd/klm
Klasa natężenia oświetlenia Wartości natężenia światła w [cd/klm] do obliczania klasy natężenia światła odnoszą się do strumienia świetlnego lampy, zgodnie z EN 13201:2015.	-
Klasa wskaźnika ośnienia	D.6
MF	0.80



Syt 5 · -

Podsumowanie (do EN 13201:2015)

Wyniki dla pól oceny

Obliczono współczynnik konserwacji 0.80 dla instalacji.

	Rozmiar	Obliczono	Zad.	Kontrola
Chodnik 1 (P3)	E_m	7.56 lx	[7.50 - 11.25] lx	✓
	E_{min}	3.29 lx	≥ 1.50 lx	✓
Jezdnia 1 (M5)	L_m	0.72 cd/m ²	≥ 0.50 cd/m ²	✓
	U_o	0.52	≥ 0.35	✓
	U_l	0.58	≥ 0.40	✓
	TI	14 %	≤ 15 %	✓
	$R_{Et}^{(1)}$	0.57	-	
Chodnik 2 (P3)	E_m	7.56 lx	[7.50 - 11.25] lx	✓
	E_{min}	1.57 lx	≥ 1.50 lx	✓

(1) instruktywnie, poza oceną

Wyniki dla wskaźników wydajności energetycznej

	Rozmiar	Obliczono	Zużycie energii
Syt 5	D_p	0.014 W/lx*m ²	-
IZYLUM 1 5399 Flat glass Anti-reflective glass, Embellishment plate 20 LEDs@720mA NW 740 230V 1x02-58-000 AGRM (z jednej strony na dole)	D_e	0.5 kWh/m ² rok	180.4 kWh/rok