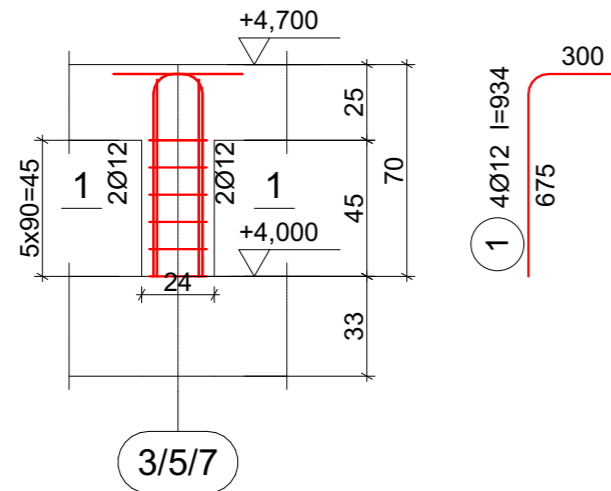


T.I.7; T.I.8

Wykonać 3 szt.



Beton C25/30 (B30)
Stal RB500
Otulina $c_{nom} = 25$ mm

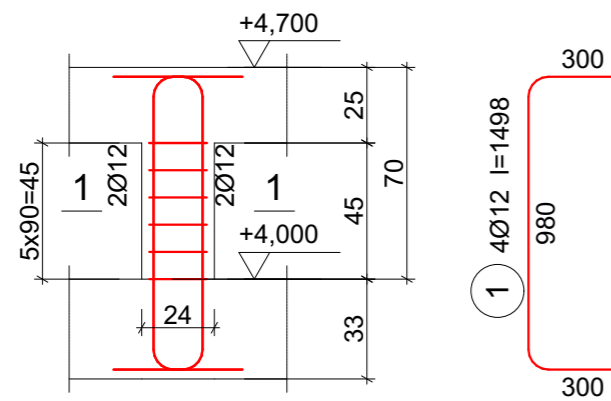
Wykaz zbrojenia

Nr pręta	Średnica [mm]	Długość [mm]	Liczba [szt.]			Długość całkowita [m]		
			prętów w 1 elemencie	elementów	całkowita prętów	RB500		
							Ø8	Ø12
T.I.7; T.I.8 - wykonać 3 szt.								
1	12	934	4	3	12		11,21	
2	8	855	6	3	18	15,39		
Długość całkowita wg średnic						[m]	15,4	11,3
Masa 1mb pręta						[kg/mb]	0,395	0,888
Masa prętów wg średnic						[kg]	6,1	10,0
Masa prętów wg gatunków stali						[kg]	16,1	
Masa całkowita						[kg]	17	

UWAGA: Długość pręta jest długością obliczoną na podstawie wymiarów w osi pręta (metoda B wg PN-EN ISO 3766:2006)

T.I.9

Wykonać 16 szt.



Beton C25/30 (B30)
Stal RB500
Otulina $c_{nom} = 25$ mm

Wykaz zbrojenia

Nr pręta	Średnica [mm]	Długość [mm]	Liczba [szt.]			Długość całkowita [m]		
			prętów w 1 elemencie	elementów	całkowita prętów	RB500		
							Ø8	Ø12
T.I.9 - wykonać 16 szt.								
1	12	1498	4	16	64		95,87	
2	8	855	6	16	96	82,08		
Długość całkowita wg średnic						[m]	82,1	95,9
Masa 1mb pręta						[kg/mb]	0,395	0,888
Masa prętów wg średnic						[kg]	32,4	85,2
Masa prętów wg gatunków stali						[kg]	117,6	
Masa całkowita						[kg]	118	

UWAGA: Długość pręta jest długością obliczoną na podstawie wymiarów w osi pręta (metoda B wg PN-EN ISO 3766:2006)



PRACOWNIA PROJEKTOWA MAX

ul. Okrzei 64, 25-256 Kielce
domynamaxa@gmail.com
41-31-44-044, 660-534-142,
602-526-603, max-projekty.pl

Autor projektu: mgr inż. Tomasz Zalewski

KONSTRUKCJA

Budowa budynku żłobka wraz z infrastrukturą techniczną.
Dz. nr. ew. 1528/1, obręb 0010 WIAZOWNICA,
Jedn. ewid. WIAZOWNICA

Faza projektu:

PROJEKT TECHNICZNY

Projektował:

mgr inż. Tomasz Zalewski
upr. SWK / 0035 / POOK / 06

Opracował:

mgr inż. Damian Katulski

Sprawdził:

mgr inż. Michał Hapke
upr. SWK / 0180 / PWBKb / 15

Nr arkusza

K-22

Skala rysunku

1:25

Tytuł rysunku

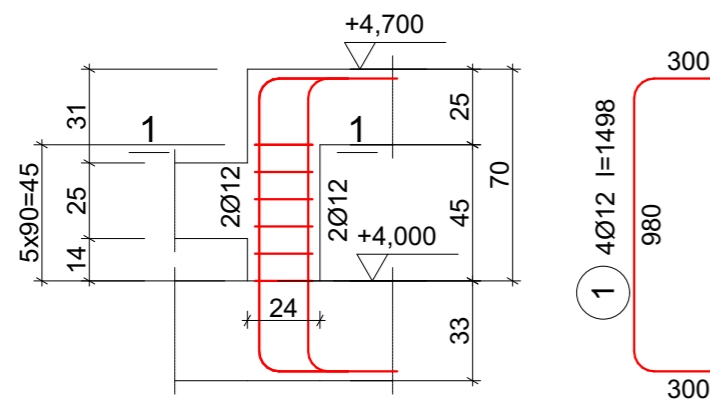
T.I.7-10

Data

01 - 2024

T.I.10

Wykonać 2 szt.



Beton C25/30 (B30)
Stal RB500
Otulina $c_{nom} = 25$ mm

Wykaz zbrojenia

Nr pręta	Średnica [mm]	Długość [mm]	Liczba [szt.]			Długość całkowita [m]		
			prętów w 1 elemencie	elementów	całkowita prętów	RB500		
							Ø8	Ø12
T.I.10 - wykonać 2 szt.								
1	12	1498	4	2	8		11,98	
2	8	855	6	2	12	10,26		
Długość całkowita wg średnic						[m]	10,3	12,0
Masa 1mb pręta						[kg/mb]	0,395	0,888
Masa prętów wg średnic						[kg]	4,1	10,7
Masa prętów wg gatunków stali						[kg]	14,8	
Masa całkowita						[kg]	15	

UWAGA: Długość pręta jest długością obliczoną na podstawie wymiarów w osi pręta (metoda B wg PN-EN ISO 3766:2006)