

Bialmed*

Adres do korespondencji:
Bialmed Sp. z o.o.
ul. plk. Leona Siłickiego 1, Jagodne, 12-200 Pisz
tel. 87 424 11 80, fax 87 424 11 85
www.bialmed.pl

PRZYRZĄD DO INFUZJI IS PREMIUM

Przyrząd do przetaczania płynów infuzyjnych – sterylny

właściwości:

- osłonka igły biorczej
- igła biorcza dwukanałowa
- igła dwupłaszczyznowo ścięta
- hydrofobowy filtr powietrza
- zatyczka filtra hydrofobowego
- duża komora kropłowa
(powyżej 60 mm w części przezroczystej)
- filtr płynu o wielkości oczek 15 µm
- zaciskacz rolkowy z miejscem na igłę, logiem producenta
oraz uchwytem na dren
- łącznik stożkowy luer lock
- osłonka łącznika luer lock
- nie zawiera lateksu
- nie zawiera ftalanów (oznaczenie na opakowaniu jednostkowym)
- sterylizowany EO
- dren 150cm

dostępne wersje:

- komora kropłowa wykonana z PVC
- komora kropłowa wykonana z materiału bez PVC

sposób pakowania:

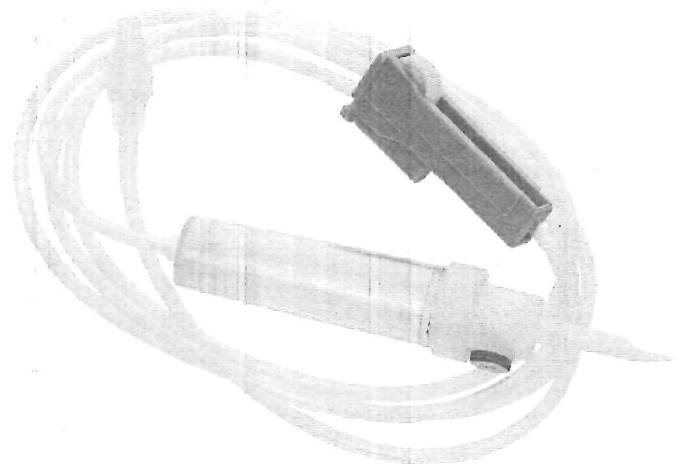
Opakowanie jednostkowe: 1 szt. blister-pack

Opakowanie handlowe: 25 szt. woreczek foliowy

Opakowanie zbiorcze (karton): 400 szt.

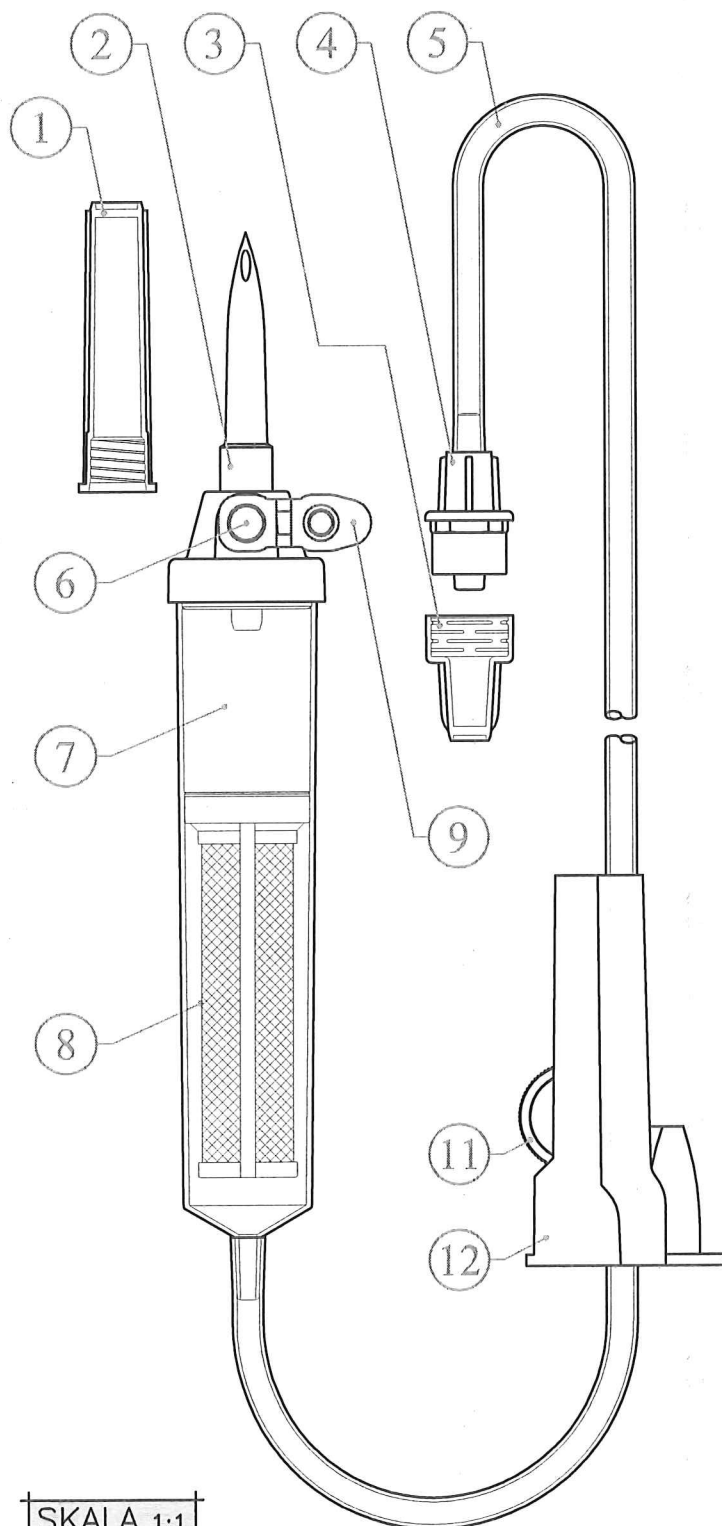
Nr katalogowy: WBS PREMIUM/150

Producent: Jiangsu Webest Medical Product Co. Ltd



PRZYRZĄD DO PRZETACZANIA KRWI I PREPARATÓW KRWI

Przyrząd do przetaczania płynów infuzyjnych przeznaczony jest do prowadzenia wlewów metodą grawitacyjną z pojemników szklanych, twardej tworzywowej i miękkich worków - uniwersalny



Przyrządy do transfuzji produkowane są w warunkach Systemu Zarządzania Jakością zgodnym z normami PN-EN ISO 9001:2009 oraz PN-EN ISO 13485:2003. Spełniają one wymagania norm: EN ISO 1135-4, PN-EN 10993-1, PN-EN 1707 oraz dyrektywy medycznej 93/42/EEC, zarejestrowane w Urzędzie Rejestracji Produktów Leczniczych, Wyrobów Medycznych i Produktów Biobójczych pod nr: PL/DR 011595. Wyrób jednorazowego użycia, jałowy, niepirogenny, nietoksyczny.

W skład aparatu do przetoczeń wchodzi następujące elementy:

- osłonka igły biorczej (1) z podłużnymi żebrami ułatwiającymi zdejmowanie, wykonana z PE
- igła biorcza dwukanałowa (2) uniemożliwiająca wypływ płynu z miejsca połączenia, łatwe połączenie nawet do małych pojemników miękkich

- hydrofobowy filtr powietrza (6)
- zatyczka filtra hydrofobowego (9) typ on/off w kolorze czerwonym

- komora kropłowa 20 kropli = 1ml ± 0,1ml; elastyczne tworzywo daje komfort podłączenia przyrządu; wolna od PCV; długość 90mm; pojemność 18ml (7)

- filtr krwi o wielkości oczek 200 µm i powierzchni filtracyjnej 14,2cm² (8)

- zaciskacz rolkowy (12) z bezpiecznym miejscem na dren oraz na igłę po użyciu; regulacja min. 15 mm

- rolka zaciskacza (11) daje możliwość precyzyjnego dozowania lub zatrzymania podawania płynu

- dren medyczny o długości 150 cm (5) wykonany z PVC bez ftalanów

- łącznik stożkowy luer-lock (4)

- osłonka łącznika luer-lock (3)

Przyrządy do przetaczania krwi:

- nie zawierają lateksu

- są sterylizowane EO

- są pakowane po 180 szt.

- opakowanie jednostkowe typu blister-pack

- opakowanie zbiorcze, karton z tekstury falistej

- okres gwarancji 3 lata

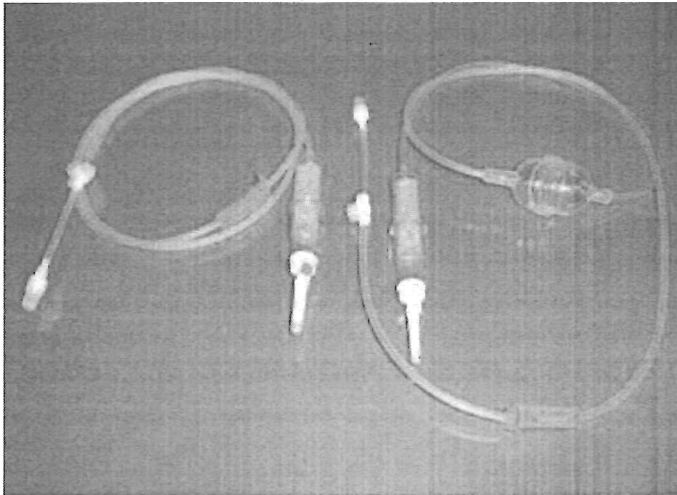
Numery katalogowe:

002 301 –długość 150cm, wolny od ftalanów, z logo producenta na zaciskaczu

phthalates
free

latex
free

SKALA 1:1



Przyrząd do szybkiego przetaczania krwi – wersja bez zawartości ftalanów.

REF: 660001602BF

Igła zintegrowana z odpowietrznikiem i filtrem przeciwbakteryjnym,

Szczelne połączenie z butelką z płynem lub workiem z krwią

Elastyczna duża komora kroplowa– o długości 10 cm

Miękki elastyczny dren o długości 150 cm

Bez zawartości ftalanów

Możliwość sterowania prędkością przepływu (zacisk przesuwalny – pionowy, rolkowy)

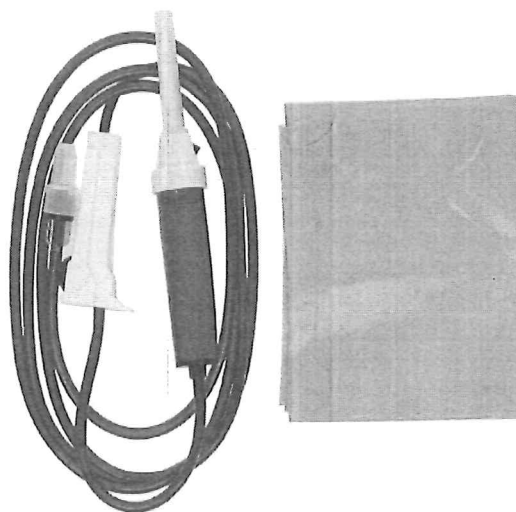
Szczelne i trwałe połączenie z kaniulą dożylną łącznikiem Luer - Lock

PRZYRZĄD BURSZTYNOWY DO INFUZJI IS Z WORKIEM

przyrząd do przetaczania płynów infuzyjnych bursztynowy z workiem- sterylny

właściwości:

- dwukanałowy, ostry kolec komory kroplowej gwarantujący szczelne i pewne połączenie z pojemnikami/workami
- hydrofobowy filtr powietrza zamykany niebieską klapką
- tworzy system zamknięty zgodnie z definicją NIOSH
- duża komora kroplowa (55 mm w części przezroczystej)
- kroplomierz komory 20 kropli = 1 ml +/- 0.1 ml
- filtr płynu o wielkości oczek 15 µm
- zaciskacz rolkowy z miejscem na dren
- dren wykonany z PVC o długości 150 cm
- pakowany fabrycznie razem z workiem osłaniającym
- przezroczysty łącznik stożkowy luer lock
- oba końce przyrządu zabezpieczone ochronnymi osłonkami
- nie zawiera lateksu, niepirogenny, nietoksyczny
- nie zawiera ftalanów (oznaczenie na opakowaniu jednostkowym)
- sterylizowany tlenkiem etylenu
- jednorazowego użytku



sposób pakowania:

Opakowanie jednostkowe: 1 szt. blister-pack

Opakowanie handlowe: 20 szt. folia

Opakowanie zbiorcze (karton): 400 szt.

Producent: Ningbo Greetmed Medical Instruments Co., Ltd.

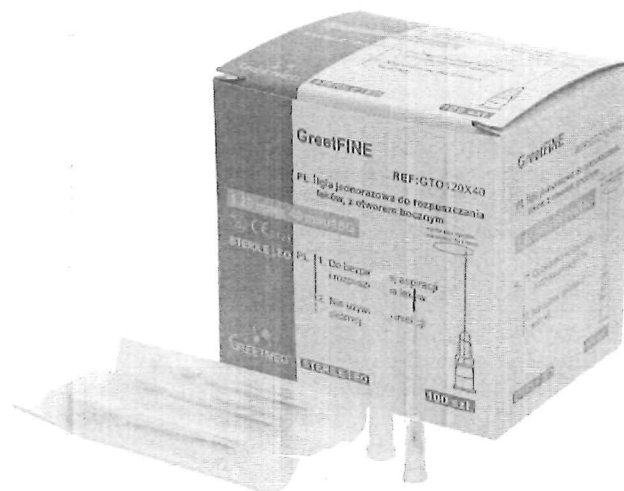
numer katalogowy: GT034-103W-AMBER



IGŁA DO POBIERANIA LEKÓW - Z OTWOREM BOCZNYM sterylna

właściwości:

- specjalna konstrukcja oraz szlif ołówkowy z otworem bocznym
- przeznaczone do pobierania i rozpuszczania leków m.in. z fiolek z gumowym korkiem
- ołówkowa konstrukcja igły zapobiega wytwarzaniu skrawków z korków gumowych, a tym samym zabezpiecza przed zanieczyszczeniem pobieranego leku
- wykonane z najwyższej jakości stali nierdzewnej
- pokryta silikonem, nasadka igły wykonane z polipropylenu, osłonka zabezpieczająca wykonana z polipropylenu
- sterylizowane tlenkiem etylenu
- nietoksyczne, wolne od pirogenów, pozbawione lateksu
- jednorazowego użytku



sposób pakowania:

opakowanie jednostkowe: 1 szt. blister-pack
opakowanie handlowe: 100 szt. karton
opakowanie handlowe: 10000 szt. karton

Producent: Ningbo Greetmed Medical Instruments Co., Ltd.
numer katalogowy - rozmiar:

GT0120x30 – 1,2x30

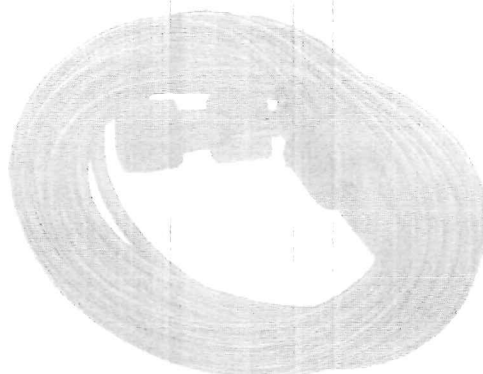
GT0120x40 – 1,2x40



PRZEDŁUŻACZE DO POMP INFUZYJNYCH sterylne

właściwości:

- wykonany z PVC bez zawartości ftalanów
- oba końce zabezpieczone zatyczkami
- wyposażony w opaskę stabilizującą dren
- informacja o pojemności resztkowej nadrukowana na opakowaniu jednostkowym
- średnica wewnętrzna 1,24 mm, średnica zewnętrzna 2,4 mm
- sterylizowany tlenkiem etylenu
- jednorazowego użytku



sposób pakowania:

opakowanie jednostkowe: 1 szt. blister-pack

opakowanie handlowe: 50 szt.

opakowanie zbiorcze (karton): 1 200 szt.

Producent: Ningbo Greetmed Medical Instruments Co., Ltd.

dostępne rodzaje i długości:

długość	kolor	Numer katalogowy	długość	kolor	Numer katalogowy
50 cm	transparentny	GT034-300A/50	50 cm	bursztynowy	GT034-300A/50Amber
70 cm	transparentny	GT034-300A/70	70 cm	bursztynowy	GT034-300A/70Amber
90 cm	transparentny	GT034-300A/90	90 cm	bursztynowy	GT034-300A/90Amber
120 cm	transparentny	GT034-300A/120	120 cm	bursztynowy	GT034-300A/120Amber
150 cm	transparentny	GT034-300A/150	150 cm	bursztynowy	GT034-300A/150Amber
200 cm	transparentny	GT034-300A/200	200 cm	bursztynowy	GT034-300A/200Amber
250 cm	transparentny	GT034-300A/250	250 cm	bursztynowy	GT034-300A/250Amber
300 cm	transparentny	GT034-300A/300	300 cm	bursztynowy	GT034-300A/300Amber

