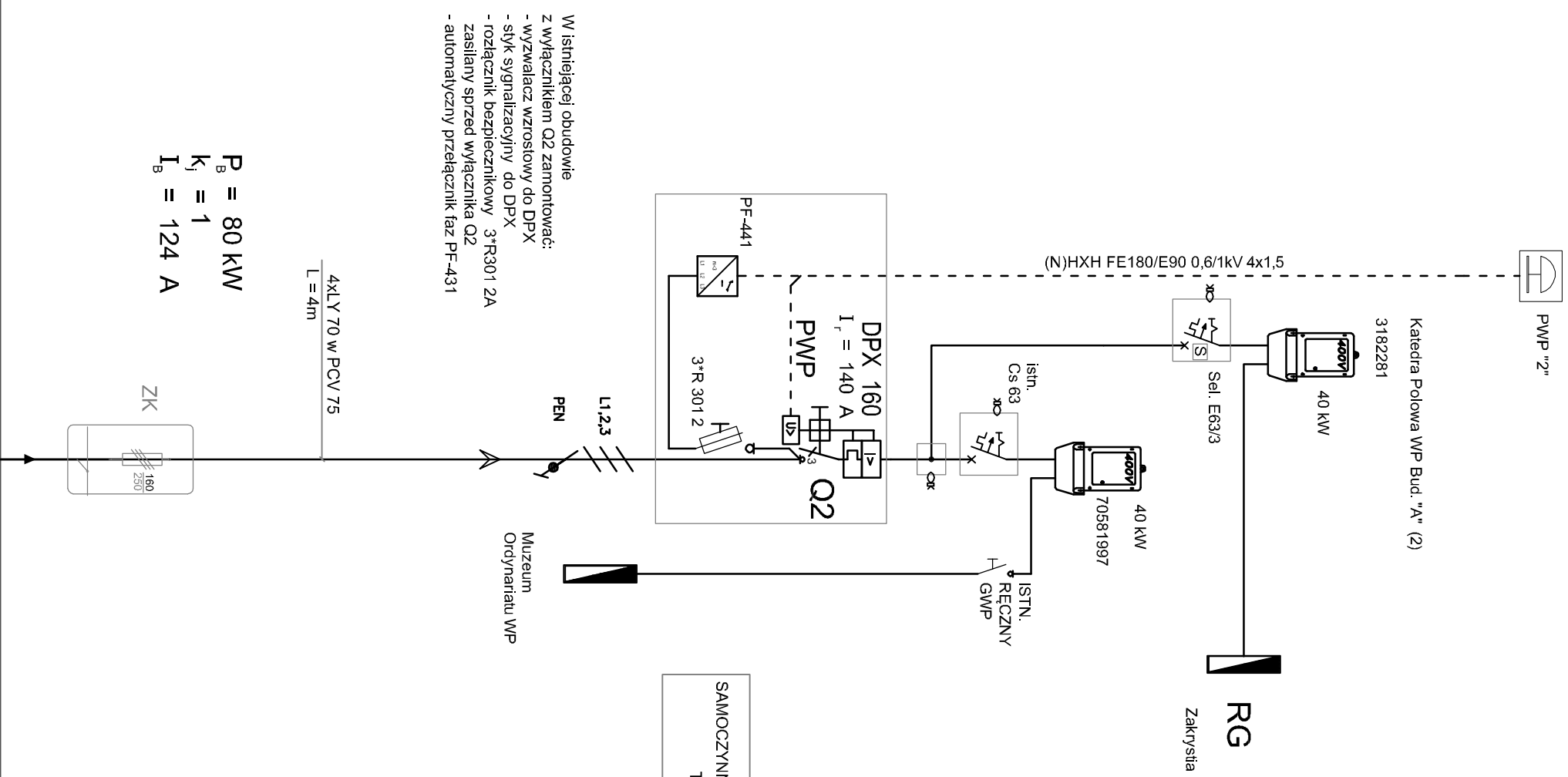


DYŻURKA W dyżurce, obok istniejących przycisków PWP "1" i PWP "UPS" Pałacu Biskupiego, zamontować dodatkowy przycisk PWP "2" do sterowania wyłączacza wzrostowego wyłącznika Q2

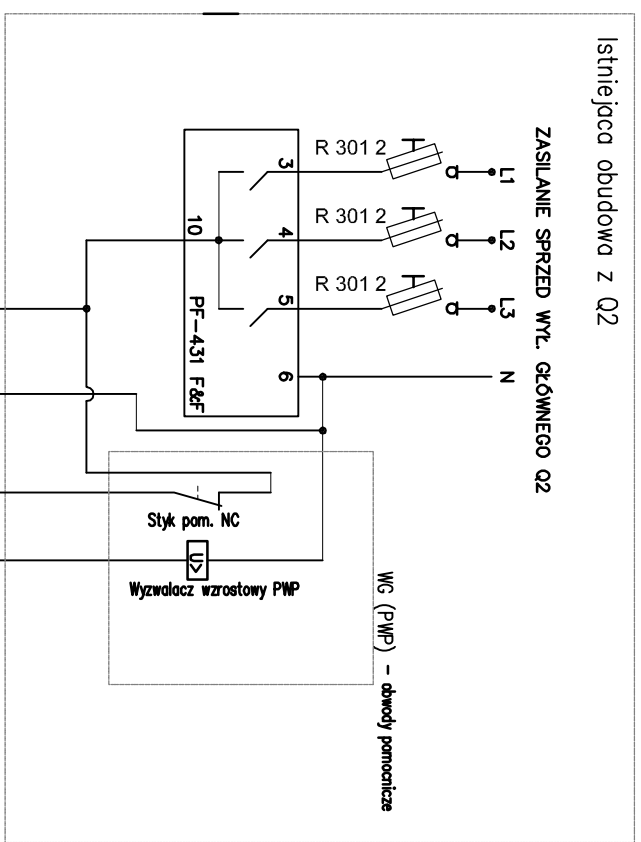


W istniejącej obudowie z wyłącznikiem Q2 zamontować:
 - wyłączacz wzrostowy do DPX
 - styk sygnalizacyjny do DPX
 - rozłącznik bezpiecznikowy 3*R301 2A
 - zasilany sprzed wyłącznika Q2
 - automatyyczny przełącznik faz PF-431

$P_B = 80 \text{ kW}$
 $k_f = 1$
 $I_B = 124 \text{ A}$

4xLY 70 w PCV 75
 $L = 4 \text{ m}$

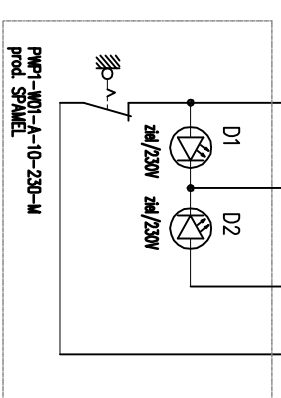
SAMOCZYNNNE WYŁĄCZENIE ZASILANIA w układzie:
 TN-C (zasilanie) TN-S (sieć odbiorczą)



Sygnałki opisane tabeli sygnalizacyjnych w przycisku sterującym PWP

D1	NAPĘCZE STERUJĄCE PWP
D2	PWP WYŁĄCZONY

PWP - POŻAROWY WYŁĄCZNIK PRĄDU



RAB Z.U.P.		ul. NIEDZWIĘDZIA 8D, 02-737 WARSZAWA TEL. (+48 22) 853 87 42, 853 87 43 ; FAX 853 87 44	
Nazwa i adres obiektu budowlanego: KATEDRA POLOWA WOJSKA POLSKIEGO Kompleks wojskowy ul. Długa 13/15 w Warszawie, działka 12 obręb 5-02-08			
Przedmiot opracowania: PROGRAM INWESTYCYJNY DLA ZADANIA nr 01605: DOPOSAŻENIE BUDYNKU KATEDRY POLOWEJ WP ORAZ BUDYNKÓW PRZYLEGLYCH W ELEMENTY ZABEZPIECZENIA PRZECIWOŻAROWEGO przy ul. Długiej 13/15 w WARSZAWIE			
Temat opracowania: SCHEMAT ZASILANIA OBIEKTU Z ELEMENTAMI ZABEZPIECZENIA PRZECIWOŻAROWEGO - PRZECIWOŻAROWY WYŁĄCZNIK PRĄDU MONTAŻ WYŁĄCZNIKA Q2 - PWP MONTAŻ PRZYCISKU PWP W DYŻURCE			
Branża: ELEKTRYCZNA	Data: czerwiec 2018r	Faza: Projekt wykonawczy	Nr rys.: E-1
Projektował: mgr inż. Mateusz Madej	Uprawnienie: MAZ/0584/PWBE/16	Podpis:	
Sprawdził: mgr inż. Zbigniew Madej	UJAN - 83986/39/87		
Kierownik zespołu: mgr inż. Andrzej Rzepicki	SI-51/175; SI-3577/4		