

Przed i za studzienką
(za zasuwami)
zamontować z węzki
φ 160 / φ 90

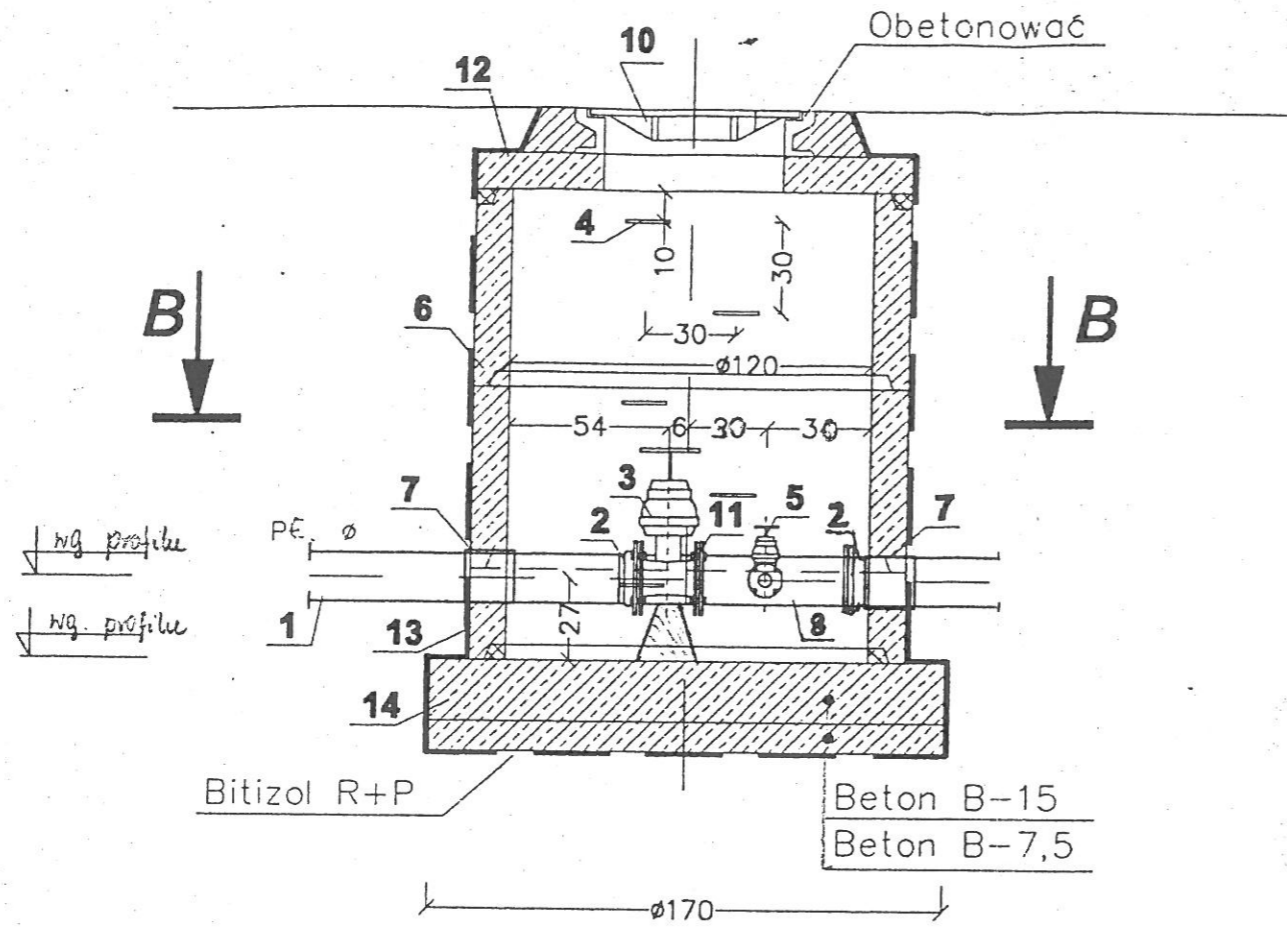
Ø [mm]	DN [mm]	L [mm]
50*	50*	1400*
63	65	1400
75	80	1388
90	80	1368
110	100	1375
125	125	1375
160	150	1350
200	200	1325
250	250	1275
315	300	1250

* Dla wodomierza DN50, zawory odsalające można umiejscowić wewnątrz studni

SCHEMAT TYPOWEJ STUDZIENKI WODOMIERNICZEJ

Komora zasuw

Przekrój A - A



Lp.	Zestawienie materiałów	Szt.	Mat./Średnica[mm]	Nr katalogowy	Norma/Producent
1	Rurociąg PE	-	PE		"WAVIN" Metalplast - Buk
2	Kotnierz dla rur PE	2			HAWLE
3	Zasuwa kotnierzowa Ø PN16	2	żeliwo		HAWLE
4	Stopnie żeliwne	12	-	-	-
5	Zasuwa kotnierzowa DN 50 PN16	2	DN 50		HAWLE
6	Kręgi żelbetowe	8	Ø 120/60	-	BN-86/897-08
7	Tuleja ochronna z uszczelką	4		3164810020	"WAVIN" Metalplast - Buk
8	Kotnierz stal. L=40mm	1	stal		wyk. warsztatowe
9	Kotnierz do przyspawania z króćcem stalowym Ø 50	2	DN 50	-	wykonanie warsztatowe
10	Właz żeliwry	2	Ø 60	-	PN 87/H-74051/01
11	Kotnierz do przyspawania	2	DN 150	-	PN-87/H-74731
12	Płyta pokrywowa żelbetowa	2	żelbet/ Ø140/60	-	-
13	Kręgi żelbetowe	4	Ø 120/30	-	BN-86/897-08
14	Płyta denna	2	żelbet. Ø 170	-	-

Uwaga: Dla rurociągu Ø 400 (Milicz) zastosować studzienki Ø 140 (dno Ø 90)

Przekrój B - B

