

Zakład Budownictwa Inżynieryjnego

KAROL SZYMAŃSKI

18-300 Zambrów, Aleja Wojska Polskiego 27A, lok. 100
tel. +48 791279791; fax: +48 86 2237234 e-mail: biuro.zbiks@gmail.com

***OBIEKT: Wykonanie jednostronnego utwardzenia poboczy drogi
gminnej nr 106025B w miejscowości Wdziękoń Pierwszy.***

INWESTOR: Gmina Zambrów

STADIUM: Specyfikacje Techniczne Wykonania i Odbioru Robót

Zambrów, luty 2021 r.

SPIS TREŚCI

D.00.00.00	WYMAGANIA OGÓLNE	str. 3
	D.01.00.00 ROBOTY PRZYGOTOWAWCZE	
D.01.01.01	Odtworzenie trasy i punktów wysokościowych	str. 21
D.01.02.01	Usunięcie drzew i krzaków	str. 27
	D.02.00.00 ROBOTY ZIEMNE	
D.02.01.01	Wykonanie wykopów w gruntach I÷V kat.	str. 31
D.02.03.01	Wykonanie nasypów	str. 37
	D.03.00.00 ODWODNIENIE	
D.03.02.01	Przebudowa odwodnienia liniowego	str. 45
	D.04.00.00 PODBUDOWY	
D.04.01.01	Koryto wraz z profilowaniem i zagęszczaniem podłoża	str. 55
D.04.04.02	Podbudowa z mieszanki niezwiązanej z kruszywem łamanym C _{50/30}	str. 61
	D.08.00.00 ELEMENTY ULIC	
D.08.01.01	Krawężniki betonowe	str. 71
D.08.04.01	Nawierzchnia z kostki betonowej - pobocze	str. 79
	D.06.00.00 ROBOTY WYKOŃCZENIOWE	
D.06.01.01	Wyrównanie i obsianie skarp wzdłuż pobocza	str. 87

D.M.00.00.00 WYMAGANIA OGÓLNE

1. WSTĘP

1.1. Przedmiot Specyfikacji Technicznej

Specyfikacja Techniczna D.M.00.00.00 - "Wymagania Ogólne" odnosi się do wymagań wspólnych dla poszczególnych wymagań technicznych dotyczących wykonania i odbioru robót, które zostaną wykonane w ramach zadania:

Wykonanie jednostronnego utwardzenia poboczy drogi gminnej nr 106025B w miejscowości Wdziękoń Pierwszy.

1.2. Zakres stosowania ST

Specyfikacja Techniczna jest stosowana jako dokument przetargowy i kontraktowy przy zleceniu i realizacji robót wymienionych w p. 1.1.

1.3. Zakres robót objętych ST

Ustalenia zawarte w n/n ST obejmują wymagania wspólne dla robót objętych niżej wymienionymi Specyfikacjami Technicznymi:

D.00.00.00	WYMAGANIA OGÓLNE
	D.01.00.00 ROBOTY PRZYGOTOWAWCZE
D.01.01.01	Odtworzenie trasy i punktów wysokościowych
D.01.02.01	Usunięcie drzew i krzaków
	D.02.00.00 ROBOTY ZIEMNE
D.02.01.01	Wykonanie wykopów w gruntach I□V kat.
D.02.03.01	Wykonanie nasypów
	D.03.00.00 ODWODNIENIE
D.03.01.01	Przepusty pod koroną drogi
	D.04.00.00 PODBUDOWY
D.04.01.01	Koryto wraz z profilowaniem i zagęszczaniem podłoża
D.04.04.02	Podbudowa z mieszanki niezwiązanej z kruszywem łamanym C50/30
	D.08.00.00 ELEMENTY ULIC
D.08.01.01	Krawężniki betonowe
D.08.04.01	Nawierzchnia z kostki betonowej - pobocze
	D.06.00.00 ROBOTY WYKOŃCZENIOWE
D.06.01.01	Wyrównanie i obsianie skarp wzdłuż pobocza

1.4. Określenia podstawowe

Użyte w ST wymienione poniżej określenia należy rozumieć w każdym przypadku następująco:

- 1.4.1. **Budowla drogowa** - obiekt budowlany, nie będący budynkiem, stanowiący całość techniczno-użytkową (drogę) albo jego część stanowiąca odrębny element konstrukcyjny lub technologiczny (obiekt mostowy, korpus ziemny, węzeł)
- 1.4.2. **Chodnik** – wyznaczony pas terenu przy jezdni lub odsunięty od jezdni, przeznaczony do ruchu pieszych.
- 1.4.3. **Droga** - wydzielony pas terenu przeznaczony do ruchu lub postoju pojazdów oraz ruchu pieszych wraz z wszelkimi urządzeniami technicznymi związanymi z prowadzeniem i zabezpieczeniem ruchu.
- 1.4.4. **Dziennik budowy** - opatrzone pieczęcią Zamawiającego zeszyt, z ponumerowanymi stronami, służący do notowania wydarzeń zaistniałych w czasie wykonywania zadania budowlanego, rejestrowania dokonywanych odbiorów robót, przekazywania poleceń i innej korespondencji technicznej pomiędzy Inspektorem Nadzoru, Wykonawcą i projektantem.
- 1.4.5. **Jezdnia** - część korony drogi przeznaczona do ruchu pojazdów.

- 1.4.6. Inżynier/Kierownik projektu** - osoba wymieniona w danych kontraktowych (wyznaczona przez Zamawiającego, o której wyznaczeniu poinformowany jest Wykonawca), odpowiedzialna za nadzorowanie robót i administrowanie kontraktem.
- 1.4.7. Kierownik budowy** - osoba wyznaczona przez Wykonawcę, upoważniona do kierowania robotami i do występowania w jego imieniu w sprawach realizacji kontraktu.
- 1.4.8. Korona drogi** - jezdnia z poboczami lub chodnikami, zatokami, pasami awaryjnego postoju i pasami dzielącymi jezdnie.
- 1.4.9. Konstrukcja nawierzchni** - układ warstw nawierzchni wraz ze sposobem ich połączenia.
- 1.4.10. Korpus drogowy** - nasyp lub ta część wykopu, która jest ograniczona koroną drogi i skarpami rowów.
- 1.4.11. Koryto** - element uformowany w korpusie drogowym w celu ułożenia w nim konstrukcji nawierzchni.
- 1.4.12. Księga obmiarów** - akceptowany przez Inspektora Nadzoru zeszyt z ponumerowanymi stronami służący do wpisywania przez Wykonawcę obmiaru dokonywanych robót w formie wyliczeń, szkiców i ew. dodatkowych załączników. Wpisy w rejestrze obmiarów podlegają potwierdzeniu przez Inspektora Nadzoru.
- 1.4.13. Laboratorium** - drogowe lub inne laboratorium badawcze, zaakceptowane przez Zamawiającego, niezbędne do przeprowadzenia wszelkich badań i prób związanych z oceną jakości materiałów oraz robót.
- 1.4.14. Materiały** - wszelkie tworzywa niezbędne do wykonania robót, zgodne z dokumentacją projektową i Specyfikacjami Technicznymi, zaakceptowane przez Inspektora Nadzoru.
- 1.4.15. Nawierzchnia** - warstwa lub zespół warstw służących do przejmowania i rozkładania obciążeń od ruchu na podłoże gruntowe i zapewniających dogodny warunki dla ruchu.
- Warstwa ścieralna** - górna warstwa nawierzchni poddana bezpośrednio oddziaływaniu ruchu i czynników atmosferycznych.
 - Warstwa wiążąca** - warstwa znajdująca się między warstwą ścieralną a podbudową, zapewniająca lepsze rozłożenie naprężeń w nawierzchni i przekazywanie ich na podbudowę.
 - Warstwa wyrównawcza** - warstwa służąca do wyrównania nierówności podbudowy lub profilu istniejącej nawierzchni.
 - Podbudowa** - dolna część nawierzchni służąca do przenoszenia obciążeń od ruchu na podłoże.
 - Podbudowa zasadnicza** - górna część podbudowy spełniająca funkcje nośne w konstrukcji nawierzchni.
 - Podbudowa pomocnicza** - dolna część podbudowy spełniająca obok funkcji nośnych funkcje zabezpieczenia nawierzchni przed działaniem wody, mrozu i przenikaniem cząstek podłoża. Może zawierać warstwę mrozoochronną, odsączającą lub odcinającą..
- 1.4.16. Niweleta** - wysokościowe i geometryczne rozwinięcie na płaszczyźnie pionowego przekroju w osi drogi lub obiektu mostowego.
- 1.4.17. Odpowiednia (bliska) zgodność** - zgodność wykonywanych robót z dopuszczonymi tolerancjami, a jeśli przedział tolerancji nie został określony - z przeciętnymi tolerancjami, przyjmowanymi zwyczajowo dla danego rodzaju robót budowlanych.
- 1.4.18. Pas drogowy** - wydzielony liniami rozgraniczającymi pas terenu przeznaczony do umieszczania w nim drogi oraz drzew i krzewów. Pas drogowy może również obejmować teren przewidziany do rozbudowy drogi i budowy urządzeń chroniących ludzi i środowisko przed uciążliwościami powodowanymi przez ruch na drodze.
- 1.4.19. Pobocze** - część korony drogi przeznaczona do chwilowego zatrzymywania się pojazdów, umieszczenia urządzeń bezpieczeństwa ruchu i wykorzystywana do ruchu pieszych, służąca jednocześnie do bocznego oparcia konstrukcji nawierzchni.
- 1.4.20. Podłoże** - grunt rodzimy lub nasypowy, leżący pod nawierzchnią do głębokości przemarzania.
- 1.4.21. Podłoże ulepszone nawierzchni** – górna warstwa podłoża, leżąca bezpośrednio pod nawierzchnią, ulepszona w celu umożliwienia przejęcia ruchu budowlanego i właściwego wykonania nawierzchni.

- 1.4.22. Polecenie Inżyniera/Kierownika projektu** - wszelkie polecenia przekazane Wykonawcy przez Inżyniera/Kierownika projektu, w formie pisemnej, dotyczące sposobu realizacji robót lub innych spraw związanych z prowadzeniem budowy.
- 1.4.23. Projektant** - uprawniona osoba prawna lub fizyczna będąca autorem dokumentacji projektowej.
- 1.4.24. Przedsięwzięcie budowlane** - kompleksowa realizacja nowego połączenia drogowego lub całkowita modernizacja (zmiana parametrów geometrycznych trasy w planie i przekroju podłużnym) istniejącego połączenia.
- 1.4.25. Przepust** - obiekty wybudowane w formie zamkniętej obudowy konstrukcyjnej, służące do przepływu małych cieków wodnych pod nasypami korpusu drogowego lub dla ruchu kołowego, pieszego.
- 1.4.26. Przetargowa Dokumentacja Projektowa** - część dokumentacji projektowej, która wskazuje lokalizację, charakterystykę i wymiary obiektu będącego przedmiotem robót.
- 1.4.27. Ślepy Kosztorys** - wykaz robót z podaniem ich ilości (przedmiar) w kolejności technologicznej ich wykonania.
- 1.4.28. Rekultywacja** - roboty mające na celu uporządkowanie i przywrócenie pierwotnych funkcji terenom naruszonym w czasie realizacji zadania budowlanego.
- 1.4.29. Zadanie budowlane** - część przedsięwzięcia budowlanego, stanowiąca odrębną całość konstrukcyjną lub technologiczną, zdolną do samodzielnego spełnienia przewidywanych funkcji techniczno-użytkowych. Zadanie może polegać na wykonywaniu robót związanych z budową, modernizacją, utrzymaniem oraz ochroną budowli drogowej lub jej elementu.

1.5. Ogólne wymagania dotyczące robót

Wykonawca robót jest odpowiedzialny za jakość ich wykonania oraz za ich zgodność z dokumentacją projektową, ST i poleceniami Inspektora Nadzoru.

1.5.1. Przekazanie terenu budowy

Zamawiający w terminie określonym w dokumentach kontraktowych przekazuje Wykonawcy teren budowy wraz ze wszystkimi wymaganymi uzgodnieniami, lokalizację i współrzędne reperów, współrzędne punktów głównych oraz wszelkie dane niezbędne do ich zidentyfikowania w terenie, dziennik budowy oraz jeden egzemplarz dokumentacji projektowej i jeden egzemplarz ST.

Na Wykonawcy spoczywa odpowiedzialność za ochronę przekazanych mu punktów pomiarowych do chwili odbioru ostatecznego robót. Uszkodzone lub zniszczone znaki geodezyjne Wykonawca odtworzy i utrwali na własny koszt.

1.5.2. Dokumentacja projektowa

Dokumentacja projektowa będzie zawierać rysunki, obliczenia i dokumenty, zgodne z wykazem podanym w szczegółowych warunkach umowy.

1.5.2.1. Dokumentacja przetargowa

Dokumentacja przetargowa zawiera:

- dokumentację projektową
- szczegółowe specyfikacje techniczne (specyfikacje techniczne wykonania i odbioru robót)
- przedmiar robót – kosztorys „ślepy” (przedmiar na roboty drogowe i na przebudowę sieci teletechnicznej)

1.5.2.2. Dokumentacja przekazana Wykonawcy po przyznaniu kontraktu

Po przyznaniu kontraktu Wykonawcy zostanie przekazana następująca dokumentacja:

- projekt wykonawczy drogowy
- projekt stałej organizacji ruchu
- projekt przebudowy sieci teletechnicznej

Dokumentacja projektowa jest dostępna do wglądu oferentom w czasie opracowywania ofert cenowych w siedzibie Zamawiającego.

1.5.2.3. Dokumentacja do wykonania przez Wykonawcę

Jeśli w trakcie robót okaże się koniecznym uzupełnienie dokumentacji projektowej przekazanej przez Zamawiającego, Wykonawca sporządzi brakujące rysunki i ST na własny koszt w 4 egzemplarzach i przedłoży Inspektorowi Nadzoru do zatwierdzenia.

1.5.3. Zgodność robót z dokumentacją projektową i ST

Dokumentacja projektowa, Specyfikacje Techniczne oraz dodatkowe dokumenty przekazane przez Inspektora Nadzoru Wykonawcy stanowią część kontraktu, a wymagania wyszczególnione w choćby jednym z nich są obowiązujące dla Wykonawcy tak jakby zawarte były w całej dokumentacji.

W przypadku rozbieżności w ustaleniach poszczególnych dokumentów obowiązuje następująca kolejność ich ważności określona w „Ogólnych warunkach umowy”.

Wykonawca nie może wykorzystywać błędów lub opuszczeń w dokumentach kontraktowych, a o ich wykryciu winien natychmiast powiadomić Inżyniera/Kierownika projektu, który dokona odpowiednich zmian lub poprawek.

W przypadku rozbieżności opis wymiarów ważniejszy jest od odczytu ze skali rysunków.

Wszystkie wykonane roboty i dostarczone materiały będą zgodne z dokumentacją projektową i ST.

Dane określone w dokumentacji projektowej i w ST będą uważane za wartości docelowe, od których dopuszczalne są odchylenia w ramach określonego przedziału tolerancji. Cechy materiałów i elementów budowli muszą być jednorodne i wykazywać bliską zgodność z określonymi wymaganiami, a rozrzuty tych cech nie mogą przekraczać dopuszczalnego przedziału tolerancji.

W przypadku, gdy materiały lub roboty nie będą w pełni zgodne z dokumentacją projektową lub ST, i wpłynie to na niezadowalającą jakość elementu budowli, to takie materiały będą niezwłocznie zastąpione innymi, a roboty rozebrane i wykonane ponownie na koszt Wykonawcy.

1.5.4. Zabezpieczenie terenu budowy

Wykonawca jest zobowiązany do utrzymania ruchu publicznego na terenie budowy, w okresie trwania realizacji kontraktu aż do zakończenia i odbioru ostatecznego robót.

Przed przystąpieniem do robót Wykonawca przedstawi Inżynierowi/Kierownikowi kontraktu do zatwierdzenia uzgodniony z zarządcą drogi i organem zarządzającym ruchem projekt organizacji ruchu i zabezpieczenia robót w czasie trwania budowy. W zależności od potrzeb i postępu robót projekt powinien być na bieżąco aktualizowany przez Wykonawcę. Każda zmiana, w stosunku do zatwierdzonego projektu organizacji ruchu wymaga każdorazowo ponownego zatwierdzenia projektu.

W czasie wykonywania robót Wykonawca dostarczy, zainstaluje i będzie obsługiwał wszystkie tymczasowe urządzenia zabezpieczające takie jak: zapory, światła ostrzegawcze, sygnały itp., zapewniając w ten sposób bezpieczeństwo pojazdów i pieszych.

Wykonawca zapewni stałe warunki widoczności w dzień i w nocy tych zapór i znaków, dla których jest to nieodzowne ze względów bezpieczeństwa.

Wszystkie znaki, zapory i inne urządzenia zabezpieczające będą akceptowane przez Inżyniera/Kierownika projektu.

Fakt przystąpienia do robót Wykonawca obwieści publicznie przed ich rozpoczęciem w sposób uzgodniony z Inspektorem Nadzoru oraz przez umieszczenie, w miejscach i ilościach określonych przez Inżyniera/Kierownika projektu, tablic informacyjnych, których treść będzie zatwierdzona przez Inżyniera/Kierownika projektu. Tablice informacyjne będą utrzymywane przez Wykonawcę w dobrym stanie przez cały okres realizacji robót.

Koszt zabezpieczenia terenu budowy nie podlega odrębnej zapłacie i przyjmuje się, że jest włączony w cenę kontraktową.

1.5.5. Ochrona środowiska w czasie wykonywania robót

Wykonawca ma obowiązek znać i stosować w czasie prowadzenia robót wszelkie przepisy dotyczące ochrony środowiska naturalnego.

W okresie trwania budowy i wykańczania robót Wykonawca będzie:

- a) utrzymywać teren budowy i wykopy w stanie bez wody stojącej,
- b) podejmować wszelkie uzasadnione kroki mające na celu stosowanie się do przepisów i norm dotyczących ochrony środowiska na terenie i wokół terenu budowy oraz będzie unikać uszkodzeń lub uciążliwości dla osób lub własności społecznej i innych, a wynikających ze skażenia, hałasu lub innych przyczyn powstałych w następstwie jego sposobu działania.

Stosując się do tych wymagań będzie miał szczególny wzgląd na:

- 1) lokalizację baz, warsztatów, magazynów, składowisk, ukopów i dróg dojazdowych
- 2) środki ostrożności i zabezpieczenia przed:
 - zanieczyszczeniem zbiorników i cieków wodnych pyłami lub substancjami toksycznymi,
 - zanieczyszczeniem powietrza pyłami i gazami,
 - możliwością powstania pożaru.

1.5.6. Ochrona przeciwpożarowa

Wykonawca będzie przestrzegać przepisów ochrony przeciwpożarowej.

Wykonawca będzie utrzymywać sprawny sprzęt przeciwpożarowy, wymagany przez odpowiednie przepisy, na terenie baz produkcyjnych, w pomieszczeniach biurowych, mieszkalnych i magazynach oraz w maszynach i pojazdach.

Materiały łatwopalne będą składowane w sposób zgodny z odpowiednimi przepisami i zabezpieczone przed dostępem osób trzecich.

Wykonawca będzie odpowiedzialny za wszelkie straty spowodowane pożarem wywołanym jako rezultat realizacji robót albo przez personel Wykonawcy.

1.5.7. Materiały szkodliwe dla otoczenia

Materiały, które w sposób trwały są szkodliwe dla otoczenia, nie będą dopuszczone do użycia.

Nie dopuszcza się użycia materiałów wywołujących szkodliwe promieniowanie o stężeniu większym od dopuszczalnego, określonego odpowiednimi przepisami.

Wszelkie materiały odpadowe użyte do robót będą miały świadectwa dopuszczenia, wydane przez uprawnioną jednostkę, jednoznacznie określające brak szkodliwego oddziaływania tych materiałów na środowisko.

Materiały, które są szkodliwe dla otoczenia tylko w czasie robót, a po zakończeniu robót ich szkodliwość zanika (np. materiały pyłaste) mogą być użyte pod warunkiem przestrzegania wymagań technologicznych wbudowania. Jeżeli wymagają tego odpowiednie przepisy Zamawiający powinien otrzymać zgodę na użycie tych materiałów od właściwych organów administracji państwowej.

Jeżeli Wykonawca użył materiałów szkodliwych dla otoczenia zgodnie ze ST, a ich użycie spowodowało jakiegokolwiek zagrożenie środowiska, to konsekwencje tego poniesie Zamawiający.

1.5.8. Ochrona własności publicznej i prywatnej

Wykonawca odpowiada za ochronę instalacji na powierzchni ziemi i za urządzenia podziemne, takie jak rurociągi, kable itp. oraz uzyska od odpowiednich władz będących właścicielami tych urządzeń potwierdzenie informacji dostarczonych mu przez Zamawiającego w ramach planu ich lokalizacji. Wykonawca zapewni właściwe oznaczenie i zabezpieczenie przed uszkodzeniem tych instalacji i urządzeń w czasie trwania budowy.

Wykonawca zobowiązany jest umieścić w swoim harmonogramie rezerwę czasową dla wszelkiego rodzaju robót, które mają być wykonane w zakresie przełożenia instalacji i urządzeń podziemnych na terenie budowy i powiadomić Inspektora Nadzoru i władze lokalne o zamiarze rozpoczęcia robót.

O fakcie przypadkowego uszkodzenia tych instalacji Wykonawca bezzwłocznie powiadomi Inżyniera/Kierownika projektu i zainteresowane władze oraz będzie z nimi współpracował dostarczając wszelkiej pomocy potrzebnej przy dokonywaniu napraw. Wykonawca będzie odpowiadać za wszelkie spowodowane przez jego działania uszkodzenia instalacji na powierzchni ziemi i urządzeń podziemnych wykazanych w dokumentach dostarczonych mu przez Zamawiającego.

Jeżeli teren budowy przylega do terenów z zabudową mieszkaniową Wykonawca będzie realizować roboty w sposób powodujący minimalne niedogodności dla mieszkańców. Wykonawca odpowiada za wszelkie uszkodzenia zabudowy w sąsiedztwie budowy, spowodowane jego działalnością.

Inżynier/Kierownik projektu będzie na bieżąco informowany o wszystkich umowach zawartych pomiędzy Wykonawcą a właścicielami nieruchomości i dotyczących korzystania z własności i dróg wewnętrznych. Jednakże Inżynier/Kierownik projektu nie będzie ingerował w takie porozumienia, o ile nie będą one sprzeczne z postanowieniami zawartymi w warunkach umowy.

1.5.9. Ograniczenie obciążeń osi pojazdów

Wykonawca będzie stosować się do ustawowych ograniczeń obciążenia na oś przy transporcie materiałów i wyposażenia na i z terenu robót. Uzyska on wszelkie niezbędne zezwolenia od władz co do przewozu nietypowych wagowo ładunków i w sposób ciągły będzie o każdym takim przewozie powiadamiał Inżyniera/Kierownika projektu. Pojazdy i ładunki powodujące nadmierne obciążenie osiowe nie będą dopuszczone na świeżo ukończony fragment budowy i Wykonawca będzie odpowiedzialny za naprawę wszelkich robót w ten sposób uszkodzonych, zgodnie z poleceniami Inżyniera/Kierownika projektu..

1.5.10. Bezpieczeństwo i higiena pracy

Podczas realizacji robót Wykonawca będzie przestrzegać przepisów dotyczących bezpieczeństwa i higieny pracy.

W szczególności Wykonawca ma obowiązek zadbać, aby personel nie wykonywał pracy w warunkach niebezpiecznych, szkodliwych dla zdrowia oraz nie spełniających odpowiednich wymagań sanitarnych.

Wykonawca zapewni i będzie utrzymywał wszelkie urządzenia zabezpieczające, socjalne oraz sprzęt i odpowiednią odzież dla ochrony życia i zdrowia osób zatrudnionych na budowie oraz dla zapewnienia bezpieczeństwa publicznego.

Uznaje się, że wszelkie koszty związane z wypełnieniem wymagań określonych powyżej nie podlegają odrębnej zapłacie i są uwzględnione w cenie kontraktowej.

1.5.11. Ochrona i utrzymanie robót

Wykonawca będzie odpowiedzialny za ochronę robót i za wszelkie materiały i urządzenia używane do robót od daty rozpoczęcia do daty wydania potwierdzenia zakończenia przez Inżyniera/Kierownika projektu..

Wykonawca będzie utrzymywać roboty do czasu ostatecznego odbioru. Utrzymanie powinno być prowadzone w taki sposób, aby budowla drogowa lub jej elementy były w zadowalającym stanie przez cały czas, do momentu odbioru ostatecznego.

Jeśli Wykonawca w jakimkolwiek czasie zaniedba utrzymanie, to na polecenie Inżyniera/Kierownika projektu. powinien rozpocząć roboty utrzymaniowe nie później niż w 24 godziny po otrzymaniu tego polecenia.

1.5.12. Stosowanie się do prawa i innych przepisów

Wykonawca zobowiązany jest znać wszystkie przepisy wydane przez władze centralne i miejscowe oraz inne przepisy i wytyczne, które są w jakikolwiek sposób związane z robotami i będzie w pełni odpowiedzialny za przestrzeganie tych praw, przepisów i wytycznych podczas prowadzenia robót.

Wykonawca będzie przestrzegać praw patentowych i będzie w pełni odpowiedzialny za wypełnienie wszelkich wymagań prawnych odnośnie wykorzystania opatentowanych urządzeń lub metod i w sposób ciągły będzie informować Inżyniera/Kierownika projektu o swoich działaniach, przedstawiając kopie zezwoleń i inne odnośne dokumenty.

Wszelkie straty, koszty postępowania, obciążenia i wydatki wynikłe z lub związane z naruszeniem jakichkolwiek praw patentowych pokryje Wykonawca, z wyjątkiem przypadków, kiedy takie naruszenie wyniknie z wykonania projektu lub specyfikacji dostarczonej przez Inżyniera/Kierownika projektu.

1.5.13. Równoważność norm i zbiorów przepisów prawnych

Gdziekolwiek w dokumentach kontraktowych powołane są konkretne normy i przepisy, które spełniać mają materiały, sprzęt i inne towary oraz wykonane i zbadane roboty, będą obowiązywać postanowienia najnowszego wydania lub poprawionego wydania powołanych norm i przepisów o ile w warunkach kontraktu nie postanowiono

inaczej. W przypadku gdy powołane normy i przepisy państwowe odnoszą się do konkretnego kraju lub regionu mogą być również stosowane inne odpowiednie normy zapewniające równy lub wyższy poziom wykonania niż powołane normy lub przepisy, pod warunkiem ich sprawdzenia i pisemnego zatwierdzenia przez Inżyniera/Kierownika projektu. Różnice pomiędzy powołanymi normami a ich proponowanymi zamiennikami muszą być dokładnie opisane przez Wykonawcę i przedłożone Inżynierowi/Kierownikowi projektu do zatwierdzenia.

1.5.14. Wykopaliska

Wszelkie wykopaliska, monety, przedmioty wartościowe, budowle oraz inne pozostałości o znaczeniu geologicznym lub archeologicznym odkryte na terenie budowy będą uważane za własność Zamawiającego. Wykonawca zobowiązany jest powiadomić Inżyniera/Kierownika projektu i postępować zgodnie z jego poleceniami. Jeżeli w wyniku tych poleceń Wykonawca poniesie koszty i/lub wystąpią opóźnienia w robotach, Inżynier/Kierownik projektu po uzgodnieniu z Zamawiającym i Wykonawcą ustali wydłużenie czasu wykonania robót i/lub wysokość kwoty, o którą należy zwiększyć cenę kontraktową.

2. MATERIAŁY

2.1. Źródła uzyskania materiałów

Co najmniej na trzy tygodnie przed zaplanowanym wykorzystaniem jakichkolwiek materiałów przeznaczonych do robót Wykonawca przedstawi szczegółowe informacje dotyczące proponowanego źródła wytwarzania, zamawiania lub wydobywania tych materiałów i odpowiednie świadectwa badań laboratoryjnych oraz próbki do zatwierdzenia przez Inżyniera/Kierownika projektu.

Zatwierdzenie partii (części) materiałów z danego źródła nie oznacza automatycznie, że wszelkie materiały z danego źródła uzyskają zatwierdzenie.

Wykonawca zobowiązany jest do prowadzenia badań w celu udokumentowania, że materiały uzyskane z dopuszczonego źródła w sposób ciągły spełniają wymagania Specyfikacji Technicznych w czasie postępu robót.

2.2. Pozyskiwanie materiałów miejscowych

Wykonawca odpowiada za uzyskanie pozwoleń od właścicieli i odnośnych władz na pozyskanie materiałów z jakichkolwiek źródeł miejscowych włączając w to źródła wskazane przez Zamawiającego i jest zobowiązany dostarczyć Inżynierowi/Kierownikowi projektu wymagane dokumenty przed rozpoczęciem eksploatacji źródła.

Wykonawca przedstawi dokumentację zawierającą raporty z badań terenowych i laboratoryjnych oraz proponowaną przez siebie metodę wydobywania i selekcji, uwzględniając aktualne decyzje o eksploatacji, organów administracji państwowej i samorządowej do zatwierdzenia Inżynierowi/Kierownikowi projektu.

Wykonawca ponosi odpowiedzialność za spełnienie wymagań ilościowych i jakościowych materiałów z jakiegokolwiek źródła.

Wykonawca poniesie wszystkie koszty a w tym: opłaty, wynagrodzenia i jakiegokolwiek inne koszty związane z dostarczeniem materiałów do robót.

Humus i nadkład czasowo zdjęte z terenu ukopów i miejsc pozyskania piasku i żwiru będą formowane w hałdy i wykorzystane przy zasypce i rekultywacji terenu po ukończeniu robót.

Wszystkie odpowiednie materiały pozyskane z wykopów na terenie budowy lub z innych miejsc wskazanych w dokumentach umowy będą wykorzystane do robót lub odwiezione na odkład odpowiednio do wymagań umowy lub wskazań Inżyniera/Kierownika projektu.

Z wyjątkiem uzyskania na to pisemnej zgody Inżyniera/Kierownika projektu, Wykonawca nie będzie prowadzić żadnych wykopów w obrębie terenu budowy poza tymi, które zostały wyszczególnione w dokumentach umowy.

Eksploatacja źródeł materiałów będzie zgodna z wszelkimi regulacjami prawnymi obowiązującymi na danym obszarze.

2.3. Inspekcja wytwórni materiałów

Wytwórnie materiałów mogą być okresowo kontrolowane przez Inżyniera/Kierownika projektu w celu sprawdzenia zgodności stosowanych metod produkcyjnych z wymaganiami. Próbkę materiałów mogą być pobierane w celu sprawdzenia ich właściwości. Wynik tych kontroli będzie podstawą akceptacji określonej partii materiałów pod względem jakości.

W przypadku, gdy Inżynier/Kierownik projektu będzie przeprowadzał inspekcję wytwórni będą zachowane następujące warunki:

- a) Inżynier/Kierownik projektu będzie miał zapewnioną współpracę i pomoc Wykonawcy oraz producenta materiałów w czasie przeprowadzania inspekcji,
- b) Inżynier/Kierownik projektu będzie miał wolny dostęp, w dowolnym czasie, do tych części wytwórni, gdzie odbywa się produkcja materiałów przeznaczonych do realizacji umowy.

2.4. Materiały nie odpowiadające wymaganiom

Materiały nie odpowiadające wymaganiom zostaną przez Wykonawcę wywiezione z terenu budowy, bądź złożone w miejscu wskazanym przez Inżyniera/Kierownika projektu. Jeśli Inżynier/Kierownik projektu zezwoli Wykonawcy na użycie tych materiałów do innych robót, niż te dla których zostały zakupione, to koszt tych materiałów zostanie przewartościowany przez Inżyniera/Kierownika projektu.

Każdy rodzaj robót, w którym znajdują się nie zbadane i nie zaakceptowane materiały, Wykonawca wykonuje na własne ryzyko, licząc się z jego nieprzyjęciem, usunięciem i niezapłaceniem.

2.5. Przechowywanie i składowanie materiałów

Wykonawca, zapewni aby tymczasowo składowane materiały, do czasu gdy będą one potrzebne do robót, były zabezpieczone przed zanieczyszczeniem, zachowały swoją jakość i właściwość do robót i były dostępne do kontroli przez Inżyniera/Kierownika projektu. Miejsca czasowego składowania będą zlokalizowane w obrębie terenu budowy w miejscach uzgodnionych z Inżynierem/Kierownikiem projektu lub poza terenem budowy w miejscach zorganizowanych przez Wykonawcę.

2.6. Wariantowe stosowanie materiałów

Jeśli dokumentacja projektowa lub ST przewidują możliwość wariantowego zastosowania rodzaju materiału w wykonywanych robotach, Wykonawca powiadomi Inspektora Nadzoru o swoim zamiarze co najmniej 3 tygodnie przed użyciem materiału, albo w okresie dłuższym, jeśli będzie to wymagane dla badań prowadzonych przez Inżyniera/Kierownika projektu. Wybrany i zaakceptowany rodzaj materiału nie może być później zmieniany bez zgody Inżyniera/Kierownika projektu.

3. SPRZĘT

Wykonawca jest zobowiązany do używania jedynie takiego sprzętu, który nie spowoduje niekorzystnego wpływu na jakość wykonywanych robót.

Sprzęt używany do robót powinien być zgodny z ofertą Wykonawcy i powinien odpowiadać pod względem typów i ilości wskazaniom zawartym w ST, PZJ lub projekcie organizacji robót, zaakceptowanym przez Inżyniera/Kierownika projektu; w przypadku braku ustaleń w takich dokumentach sprzęt powinien być uzgodniony i zaakceptowany przez Inżyniera/Kierownika projektu.

Liczba i wydajność sprzętu będzie gwarantować przeprowadzenie robót, zgodnie z zasadami określonymi w dokumentacji projektowej, ST i wskazaniach Inżyniera/Kierownika projektu w terminie przewidzianym umową.

Sprzęt będący własnością Wykonawcy lub wynajęty do wykonania robót ma być utrzymywany w dobrym stanie i gotowości do pracy. Będzie on zgodny z normami ochrony środowiska i przepisami dotyczącymi jego użytkowania.

Wykonawca dostarczy Inżynierowi/Kierownikowi projektu kopie dokumentów potwierdzających dopuszczenie sprzętu do użytkowania, tam gdzie jest to wymagane przepisami.

Jeżeli dokumentacja projektowa lub ST przewidują możliwość wariantowego użycia sprzętu przy wykonywanych robotach, Wykonawca powiadomi Inżyniera/Kierownika projektu o swoim zamiarze wyboru i uzyska jego akceptację przed użyciem sprzętu. Wybrany sprzęt, po akceptacji Inżyniera/Kierownika projektu, nie może być później zmieniany bez jego zgody.

Jakikolwiek sprzęt, maszyny, urządzenia i narzędzia nie gwarantujące zachowania warunków umowy, zostaną przez Inżyniera/Kierownika projektu zdyskwalifikowane i nie dopuszczone do robót.

4. TRANSPORT

Wykonawca stosować się będzie do ustawowych ograniczeń obciążenia na oś przy transporcie materiałów/sprzętu na i z terenu robót. Uzyska on wszelkie niezbędne zezwolenia od władz co do przewozu nietypowych ładunków i w sposób ciągły będzie o każdym takim przewozie powiadamiał Inżyniera/Kierownika projektu.

Wykonawca jest zobowiązany do stosowania jedynie takich środków transportu, które nie wpłyną niekorzystnie na jakość wykonywanych robót i właściwości przewożonych materiałów.

Liczba środków transportu będzie zapewniać prowadzenie robót zgodnie z zasadami określonymi w dokumentacji projektowej, ST i wskazaniach Inżyniera/Kierownika projektu, w terminie przewidzianym umową.

Środki transportu nie odpowiadające warunkom dopuszczalnych obciążeń na osie mogą być użyte przez Wykonawcę pod warunkiem przywrócenia do stanu pierwotnego użytkowanych dróg publicznych na koszt Wykonawcy.

Wykonawca będzie usuwać na bieżąco, na własny koszt, wszelkie zanieczyszczenia spowodowane jego pojazdami na drogach publicznych oraz dojazdach do terenu budowy.

5. WYKONANIE ROBÓT

Wykonawca jest odpowiedzialny za prowadzenie robót zgodnie z umową, oraz za jakość zastosowanych materiałów i wykonywanych robót, za ich zgodność z dokumentacją projektową, wymaganiami ST, PZJ, projektu organizacji robót oraz poleceniami Inżyniera/Kierownika projektu.

Wykonawca jest odpowiedzialny za stosowane metody wykonywania robót.

Wykonawca ponosi odpowiedzialność za dokładne wytyczenie w planie i wyznaczenie wysokości wszystkich elementów robót zgodnie z wymiarami i rzędnymi określonymi w dokumentacji projektowej lub przekazanymi na piśmie przez Inżyniera/Kierownika projektu.

Następstwa jakiegokolwiek błędu spowodowanego przez Wykonawcę w wytyczeniu i wyznaczaniu robót zostaną, jeśli wymagać tego będzie Inżynier/Kierownik projektu, poprawione przez Wykonawcę na własny koszt.

Sprawdzenie wytyczenia robót lub wyznaczenia wysokości przez Inżyniera/Kierownika projektu nie zwalnia Wykonawcy od odpowiedzialności za ich dokładność.

Decyzje Inżyniera/Kierownika projektu dotyczące akceptacji lub odrzucenia materiałów i elementów robót będą oparte na wymaganiach sformułowanych w umowie, dokumentacji projektowej i w ST, a także w normach i wytycznych. Przy podejmowaniu decyzji Inżynier/Kierownik projektu uwzględni wyniki badań materiałów i robót, rozrzuty normalnie występujące przy produkcji i przy badaniach materiałów, doświadczenia z przeszłości, wyniki badań naukowych oraz inne czynniki wpływające na rozważaną kwestię.

Polecenia Inżyniera/Kierownika projektu będą wykonywane nie później niż w czasie przez niego wyznaczonym, po ich otrzymaniu przez Wykonawcę, pod groźbą zatrzymania robót. Skutki finansowe z tego tytułu ponosi Wykonawca.

6. KONTROLA JAKOŚCI ROBÓT

6.1. Program zapewnienia jakości (PZJ)

Do obowiązków Wykonawcy należy opracowanie i przedstawienie do aprobaty Inżyniera/Kierownika projektu programu zapewnienia jakości, w którym przedstawi on zamierzony sposób wykonywania robót, możliwości techniczne, kadrowe i organizacyjne gwarantujące wykonanie robót zgodnie z dokumentacją projektową, ST oraz poleceniami i ustaleniami przekazanymi przez Inżyniera/Kierownika projektu.

Program zapewnienia jakości będzie zawierać:

- a) część ogólną opisującą:
- organizację wykonania robót, w tym terminy i sposób prowadzenia robót,
 - organizację ruchu na budowie wraz z oznakowaniem robót,
 - sposób zapewnienia bhp,
 - wykaz zespołów roboczych, ich kwalifikacje i przygotowanie praktyczne,
 - wykaz osób odpowiedzialnych za jakość i terminowość wykonania poszczególnych elementów robót,
 - system (sposób i procedurę) proponowanej kontroli i sterowania jakością wykonywanych robót,
 - wyposażenie w sprzęt i urządzenia do pomiarów i kontroli (opis laboratorium własnego lub laboratorium, któremu Wykonawca zamierza zlecić prowadzenie badań),
 - sposób oraz formę gromadzenia wyników badań laboratoryjnych, zapis pomiarów, nastaw mechanizmów sterujących a także wyciąganych wniosków i zastosowanych korekt w procesie technologicznym, proponowany sposób i formę przekazywania tych informacji Inżynierowi/Kierownikowi projektu;
- b) część szczegółową opisującą dla każdego asortymentu robót:
- wykaz maszyn i urządzeń stosowanych na budowie z ich parametrami technicznymi oraz wyposażeniem w mechanizmy do sterowania i urządzenia pomiarowo-kontrolne,
 - rodzaje i ilość środków transportu oraz urządzeń do magazynowania i załadunku materiałów, spoiw, lepiszczy, kruszyw itp.,
 - sposób zabezpieczenia i ochrony ładunków przed utratą ich właściwości w czasie transportu,
 - sposób i procedurę pomiarów i badań (rodzaj i częstotliwość, pobieranie próbek, legalizacja i sprawdzanie urządzeń, itp.) prowadzonych podczas dostaw materiałów, wytwarzania mieszanek i wykonywania poszczególnych elementów robót,
 - sposób postępowania z materiałami i robotami nie odpowiadającymi wymaganiom.

6.2. Zasady kontroli jakości robót

Celem kontroli robót będzie takie sterowanie ich przygotowaniem i wykonaniem, aby osiągnąć założoną jakość robót.

Wykonawca jest odpowiedzialny za pełną kontrolę robót i jakości materiałów. Wykonawca zapewni odpowiedni system kontroli, włączając personel, laboratorium, sprzęt, zaopatrzenie i wszystkie urządzenia niezbędne do pobierania próbek i badań materiałów oraz robót.

Przed zatwierdzeniem systemu kontroli Inżynier/Kierownik projektu może zażądać od Wykonawcy przeprowadzenia badań w celu zademonstrowania, że poziom ich wykonywania jest zadowalający.

Wykonawca będzie przeprowadzać pomiary i badania materiałów oraz robót z częstotliwością zapewniającą stwierdzenie, że roboty wykonano zgodnie z wymaganiami zawartymi w dokumentacji projektowej i ST.

Minimalne wymagania co do zakresu badań i ich częstotliwość są określone w ST, normach i wytycznych. W przypadku, gdy nie zostały one tam określone, Inspektor Nadzoru ustali jaki zakres kontroli jest konieczny, aby zapewnić wykonanie robót zgodnie z umową.

Wykonawca dostarczy Inżynierowi/Kierownikowi projektu świadectwa, że wszystkie stosowane urządzenia i sprzęt badawczy posiadają ważną legalizację, zostały prawidłowo wykalibrowane i odpowiadają wymaganiom norm określających procedury badań.

Inżynier/Kierownik projektu będzie mieć nieograniczony dostęp do pomieszczeń laboratoryjnych, w celu ich inspekcji.

Inżynier/Kierownik projektu będzie przekazywać Wykonawcy pisemne informacje o jakichkolwiek niedociągnięciach dotyczących urządzeń laboratoryjnych, sprzętu, zaopatrzenia laboratorium, pracy personelu lub metod badawczych. Jeżeli niedociągnięcia te będą tak poważne, że mogą wpłynąć ujemnie na wyniki badań, Inspektor Nadzoru natychmiast wstrzyma użycie do robót badanych materiałów i dopuści je do użycia dopiero

wtedy, gdy niedociągnięcia w pracy laboratorium Wykonawcy zostaną usunięte i stwierdzona zostanie odpowiednia jakość tych materiałów.

Wszystkie koszty związane z organizowaniem i prowadzeniem badań materiałów ponosi Wykonawca.

6.3. Pobieranie próbek

Próbki będą pobierane losowo. Zaleca się stosowanie statystycznych metod pobierania próbek, opartych na zasadzie, że wszystkie jednostkowe elementy produkcji mogą być z jednakowym prawdopodobieństwem wytypowane do badań.

Inżynier/Kierownik projektu będzie mieć zapewnioną możliwość udziału w pobieraniu próbek.

Pojemniki do pobierania próbek będą dostarczone przez Wykonawcę i zatwierdzone przez Inżyniera/Kierownika projektu. Próbki dostarczone przez Wykonawcę do badań wykonywanych przez Inżyniera/Kierownika projektu będą odpowiednio opisane i oznakowane, w sposób zaakceptowany przez Inżyniera/Kierownika projektu.

Na zlecenie Inżyniera/Kierownika projektu Wykonawca będzie przeprowadzać dodatkowe badania tych materiałów, które budzą wątpliwości co do jakości, o ile kwestionowane materiały nie zostaną przez Wykonawcę usunięte lub ulepszone z własnej woli. Koszty tych dodatkowych badań pokrywa Wykonawca tylko w przypadku stwierdzenia usterek; w przeciwnym przypadku koszty te pokrywa Zamawiający.

6.4. Badania i pomiary

Wszystkie badania i pomiary będą przeprowadzone zgodnie z wymaganiami norm. W przypadku, gdy normy nie obejmują jakiegokolwiek badania wymaganego w ST, stosować można wytyczne krajowe, albo inne procedury, zaakceptowane przez Inżyniera/Kierownika projektu.

Przed przystąpieniem do pomiarów lub badań, Wykonawca powiadomi Inżyniera/Kierownika projektu o rodzaju, miejscu i terminie pomiaru lub badania. Po wykonaniu pomiaru lub badania, Wykonawca przedstawi na piśmie ich wyniki do akceptacji Inżyniera/Kierownika projektu.

6.5. Raporty z badań

Wykonawca będzie przekazywać Inżynierowi/Kierownikowi projektu kopie raportów z wynikami badań jak najszybciej, nie później jednak niż w terminie określonym w programie zapewnienia jakości. Wyniki badań (kopie) będą przekazywane Inspektorowi Nadzoru na formularzach według dostarczonego przez niego wzoru lub innych, przez niego zaakceptowanych.

6.6. Badania prowadzone przez Inżyniera/Kierownika projektu

Dla celów kontroli jakości i zatwierdzenia, Inżynier/Kierownik projektu uprawniony jest do dokonywania kontroli, pobierania próbek i badania materiałów u źródła ich wytwarzania, i zapewniona mu będzie wszelka potrzebna do tego pomoc ze strony Wykonawcy i producenta materiałów.

Inżynier/Kierownik projektu, po uprzedniej weryfikacji systemu kontroli robót prowadzonego przez Wykonawcę, będzie oceniać zgodność materiałów i robót z wymaganiami ST na podstawie wyników badań dostarczonych przez Wykonawcę.

Inżynier/Kierownik projektu może pobierać próbki materiałów i prowadzić badania niezależnie od Wykonawcy, na swój koszt. Jeżeli wyniki tych badań wykażą, że raporty Wykonawcy są niewiarygodne, to Inżynier/Kierownik projektu poleci Wykonawcy lub zleci niezależnemu laboratorium przeprowadzenie powtórnych lub dodatkowych badań, albo oprze się wyłącznie na własnych badaniach przy ocenie zgodności materiałów i robót z dokumentacją projektową i ST. W takim przypadku całkowite koszty powtórnych lub dodatkowych badań i pobierania próbek poniesione zostaną przez Wykonawcę.

6.7. Certyfikaty i deklaracje

Inżynier/Kierownik projektu może dopuścić do użycia tylko te materiały, które posiadają:

1. certyfikat na znak bezpieczeństwa, wykazujący że zapewniono zgodność z kryteriami technicznymi określonymi na podstawie Polskich Norm, aprobat technicznych oraz właściwych przepisów i dokumentów technicznych,
2. deklarację zgodności lub certyfikat zgodności z:
 - * Polską Normą lub
 - * aprobatą techniczną, w przypadku wyrobów, dla których nie ustanowiono Polskiej Normy, jeżeli nie są objęte certyfikacją określoną w pkt 1.

i które spełniają wymogi ST.

W przypadku materiałów, dla których w/w dokumenty są wymagane przez ST, każda partia dostarczona do robót będzie posiadać te dokumenty, określające w sposób jednoznaczny jej cechy.

Produkty przemysłowe muszą posiadać w/w dokumenty wydane przez producenta, a w razie potrzeby poparte wynikami badań wykonanych przez niego. Kopie wyników tych badań będą dostarczone przez Wykonawcę Inżynierowi/Kierownikowi projektu.

Jakiegokolwiek materiały, które nie spełniają tych wymagań będą odrzucone.

6.8. Dokumenty budowy

(1) Dziennik budowy

Dziennik budowy jest wymaganym dokumentem prawnym obowiązującym Zamawiającego i Wykonawcę w okresie od przekazania Wykonawcy terenu budowy do końca okresu gwarancyjnego. Odpowiedzialność za prowadzenie dziennika budowy zgodnie z obowiązującymi przepisami spoczywa na Wykonawcy.

Zapisy w dzienniku budowy będą dokonywane na bieżąco i będą dotyczyć przebiegu robót, stanu bezpieczeństwa ludzi i mienia oraz technicznej i gospodarczej strony budowy.

Każdy zapis w dzienniku budowy będzie opatrzony datą jego dokonania, podpisem osoby, która dokonała zapisu, z podaniem jej imienia i nazwiska oraz stanowiska służbowego. Zapisy będą czytelne, dokonane trwałą techniką, w porządku chronologicznym, bezpośrednio jeden pod drugim, bez przerw.

Załączone do dziennika budowy protokoły i inne dokumenty będą oznaczone kolejnym numerem załącznika i opatrzone datą i podpisem Wykonawcy i Inżyniera/Kierownika projektu.

Do dziennika budowy należy wpisywać w szczególności:

- datę przekazania Wykonawcy terenu budowy,
- datę przekazania przez Zamawiającego dokumentacji projektowej,
- uzgodnienie przez Inżyniera/Kierownika projektu programu zapewnienia jakości i harmonogramów robót,
- terminy rozpoczęcia i zakończenia poszczególnych elementów robót,
- przebieg robót, trudności i przeszkody w ich prowadzeniu, okresy i przyczyny przerw w robotach,
- uwagi i polecenia Inżyniera/Kierownika projektu,
- daty zarządzenia wstrzymania robót, z podaniem powodu,
- zgłoszenia i daty odbiorów robót zanikających i ulegających zakryciu, częściowych i ostatecznych odbiorów robót,
- wyjaśnienia, uwagi i propozycje Wykonawcy,
- stan pogody i temperaturę powietrza w okresie wykonywania robót podlegających ograniczeniom lub wymaganiom szczególnym w związku z warunkami klimatycznymi,
- zgodność rzeczywistych warunków geotechnicznych z ich opisem w dokumentacji projektowej,
- dane dotyczące czynności geodezyjnych (pomiarowych) dokonywanych przed i w trakcie wykonywania robót,
- dane dotyczące sposobu wykonywania zabezpieczenia robót,
- dane dotyczące jakości materiałów, pobierania próbek oraz wyniki przeprowadzonych badań z podaniem, kto je przeprowadzał,
- wyniki prób poszczególnych elementów budowlanych z podaniem, kto je przeprowadzał,
- inne istotne informacje o przebiegu robót.

Propozycje, uwagi i wyjaśnienia Wykonawcy, wpisane do dziennika budowy będą przedłożone Inżynierowi/Kierownikowi projektu do ustosunkowania się.

Decyzje Inżyniera/Kierownika projektu wpisane do dziennika budowy Wykonawca podpisuje z zaznaczeniem ich przyjęcia lub zajęciem stanowiska.

Wpis projektanta do dziennika budowy obliguje Inżyniera/Kierownika projektu do ustosunkowania się. Projektant nie jest jednak stroną umowy i nie ma uprawnień do wydawania poleceń Wykonawcy robót.

(2) Rejestr obmiarów

Rejestr obmiarów stanowi dokument pozwalający na rozliczenie faktycznego postępu każdego z elementów robót. Obmiary wykonanych robót przeprowadza się w sposób ciągły w jednostkach przyjętych w kosztorysie i wpisuje do rejestru obmiarów.

(3) Dokumenty laboratoryjne

Dzienniki laboratoryjne, deklaracje zgodności lub certyfikaty zgodności materiałów, orzeczenia o jakości materiałów, recepty robocze i kontrolne wyniki badań Wykonawcy i Zamawiającego powinny być gromadzone w formie uzgodnionej w programie zapewnienia jakości. Dokumenty te stanowią załączniki do odbioru robót. Winny być udostępnione na każde życzenie Inżyniera/Kierownika projektu.

(4) Pozostałe dokumenty budowy

Do dokumentów budowy zalicza się, oprócz wymienionych w pkt. (1)-(3) następujące dokumenty:

- a) pozwolenie na realizację zadania budowlanego,
- b) protokoły przekazania terenu budowy,
- c) umowy cywilnoprawne z osobami trzecimi i inne umowy cywilno-prawne,
- d) protokoły odbioru robót,
- e) protokoły z narad i ustaleń,
- f) korespondencję na budowie.

(5) Przechowywanie dokumentów budowy

Dokumenty budowy będą przechowywane na terenie budowy w miejscu odpowiednio zabezpieczonym.

Zaginięcie któregośkolwiek z dokumentów budowy spowoduje jego natychmiastowe odtworzenie w formie przewidzianej prawem. Wszelkie dokumenty budowy będą zawsze dostępne dla Inżyniera/Kierownika projektu i przedstawiane do wglądu na życzenie Zamawiającego.

7. OBMIAR ROBÓT

7.1. Ogólne zasady obmiaru robót

Obmiar robót będzie określać faktyczny zakres wykonywanych robót zgodnie z dokumentacją projektową i ST, w jednostkach ustalonych w kosztorysie.

Obmiaru robót dokonuje Wykonawca po pisemnym powiadomieniu Inżyniera/Kierownika projektu o zakresie obmierzanego robót i terminie obmiaru, co najmniej na 3 dni przed tym terminem.

Wyniki obmiaru będą wpisane do rejestru obmiarów.

Jakikolwiek błąd lub przeoczenie (opuszczenie) w ilościach podanych w ślepych kosztorysie lub gdzie indziej w ST nie zwalnia Wykonawcy od obowiązku ukończenia wszystkich robót. Błędne dane zostaną poprawione wg instrukcji Inżyniera/Kierownika projektu na piśmie.

Obmiar gotowych robót będzie przeprowadzony z częstotnością i w czasie określonym w umowie lub oczekiwanym przez Wykonawcę i Inżyniera/Kierownika projektu.

7.2. Zasady określania ilości robót i materiałów

Długości i odległości pomiędzy wyszczególnionymi punktami skrajnymi będą obmierzone poziomo wzdłuż linii osiowej.

Jeśli Specyfikacje Techniczne właściwe dla danych robót nie wymagają tego inaczej, objętości będą wyliczone w m³ jako długość pomnożona przez średni przekrój.

Ilości, które mają być obmierzone wagowo, będą ważone w tonach lub kilogramach zgodnie z wymaganiami Specyfikacji Technicznych.

7.3. Urządzenia i sprzęt pomiarowy

Wszystkie urządzenia i sprzęt pomiarowy, stosowany w czasie obmiaru robót będą zaakceptowane przez Inżyniera/Kierownika projektu.

Urządzenia i sprzęt pomiarowy zostaną dostarczone przez Wykonawcę. Jeżeli urządzenia te lub sprzęt wymagają badań atestujących to Wykonawca będzie posiadać ważne świadectwa legalizacji.

Wszystkie urządzenia pomiarowe będą przez Wykonawcę utrzymywane w dobrym stanie, w całym okresie trwania robót.

7.4. Wagi i zasady ważenia

Wykonawca dostarczy i zainstaluje urządzenia wagowe odpowiadające odnośnym wymaganiom Specyfikacji Technicznych. Będzie utrzymywać to wyposażenie zapewniając w sposób ciągły zachowanie dokładności wg norm zatwierdzonych przez Inżyniera/Kierownika projektu.

7.5. Czas przeprowadzenia obmiaru

Obmiary będą przeprowadzone przed częściowym lub ostatecznym odbiorem odcinków robót, a także w przypadku występowania dłuższej przerwy w robotach.

Obmiar robót zanikających przeprowadza się w czasie ich wykonywania.

Obmiar robót podlegających zakryciu przeprowadza się przed ich zakryciem.

Roboty pomiarowe do obmiaru oraz nieodzowne obliczenia będą wykonane w sposób zrozumiały i jednoznaczny.

Wymiary skomplikowanych powierzchni lub objętości będą uzupełnione odpowiednimi szkicami umieszczonymi na karcie rejestru obmiarów. W razie braku miejsca szkice mogą być dołączone w formie oddzielnego załącznika do rejestru obmiarów, którego wzór zostanie uzgodniony z Inżynierem/Kierownikiem projektu.

8. ODBIÓR ROBÓT

8.1. Rodzaje odbiorów robót

W zależności od ustaleń odpowiednich ST, roboty podlegają następującym etapom odbioru:

- a) odbiorowi robót zanikających i ulegających zakryciu,
- b) odbiorowi częściowemu,
- c) odbiorowi ostatecznemu,
- d) odbiorowi pogwarancyjnemu.

8.2. Odbiór robót zanikających i ulegających zakryciu

Odbiór robót zanikających i ulegających zakryciu polega na finalnej ocenie ilości i jakości wykonywanych robót, które w dalszym procesie realizacji ulegną zakryciu.

Odbiór robót zanikających i ulegających zakryciu będzie dokonany w czasie umożliwiającym wykonanie ewentualnych korekt i poprawek bez hamowania ogólnego postępu robót.

Odbioru robót dokonuje Inżynier/Kierownik projektu.

Gotowość danej części robót do odbioru zgłasza Wykonawca wpisem do dziennika budowy i jednoczesnym powiadomieniem Inżyniera/Kierownika projektu. Odbiór będzie przeprowadzony niezwłocznie, nie później jednak niż w ciągu 3 dni od daty zgłoszenia wpisem do dziennika budowy i powiadomienia o tym fakcie Inżyniera/Kierownika projektu.

Jakość i ilość robót ulegających zakryciu ocenia Inspektor Nadzoru na podstawie dokumentów zawierających komplet wyników badań laboratoryjnych i w oparciu o przeprowadzone pomiary, w konfrontacji z dokumentacją projektową, ST i uprzednimi ustaleniami.

8.3. Odbiór częściowy

Odbiór częściowy polega na ocenie ilości i jakości wykonanych części robót. Odbioru częściowego robót dokonuje się wg zasad jak przy odbiorze ostatecznym robót. Odbioru robót dokonuje Inżynier/Kierownik projektu.

8.4. Odbiór ostateczny robót

Odbiór ostateczny polega na finalnej ocenie rzeczywistego wykonania robót w odniesieniu do ich ilości, jakości i wartości.

Całkowite zakończenie robót oraz gotowość do odbioru ostatecznego będzie stwierdzona przez Wykonawcę wpisem do dziennika budowy z bezzwłocznym powiadomieniem na piśmie o tym fakcie Inżyniera/Kierownika projektu.

Odbiór ostateczny robót nastąpi w terminie ustalonym w dokumentach kontraktowych, licząc od dnia potwierdzenia przez Inżyniera/Kierownika projektu zakończenia robót i przyjęcia dokumentów, o których mowa w punkcie 8.4.1.

Odbioru ostatecznego robót dokona komisja wyznaczona przez Zamawiającego w obecności Inżyniera/Kierownika projektu i Wykonawcy. Komisja odbierająca roboty dokona ich oceny jakościowej na podstawie przedłożonych dokumentów, wyników badań i pomiarów, ocenie wizualnej oraz zgodności wykonania robót z dokumentacją projektową i ST.

W toku odbioru ostatecznego robót komisja zapozna się z realizacją ustaleń przyjętych w trakcie odbiorów robót zanikających i ulegających zakryciu, zwłaszcza w zakresie wykonania robót uzupełniających i robót poprawkowych.

W przypadkach niewykonania wyznaczonych robót poprawkowych lub robót uzupełniających w warstwie ściennej lub robotach wykończeniowych, komisja przerwie swoje czynności i ustala nowy termin odbioru ostatecznego.

W przypadku stwierdzenia przez komisję, że jakość wykonywanych robót w poszczególnych asortymentach nieznacznie odbiega od wymaganej dokumentacją projektową i ST z uwzględnieniem tolerancji i nie ma większego wpływu na cechy eksploatacyjne obiektu i bezpieczeństwo ruchu, komisja dokona potrąceń, oceniając pomniejszoną wartość wykonywanych robót w stosunku do wymagań przyjętych w dokumentach kontraktowych.

8.4.1. Dokumenty do odbioru ostatecznego

Podstawowym dokumentem do dokonania odbioru ostatecznego robót jest protokół odbioru ostatecznego robót sporządzony wg wzoru ustalonego przez Zamawiającego.

Do odbioru ostatecznego Wykonawca jest zobowiązany przygotować następujące dokumenty:

1. dokumentację projektową podstawową z naniesionymi zmianami oraz dodatkową, jeśli została sporządzona w trakcie realizacji umowy.
2. Specyfikacje Techniczne (podstawowe z dokumentów umowy i ew. uzupełniające lub zamienne).
3. recepty i ustalenia technologiczne.
4. dzienniki budowy i rejestry obmiarów (oryginały).
5. wyniki pomiarów kontrolnych oraz badań i oznaczeń laboratoryjnych, zgodnie z ST i ew. PZJ.
6. deklaracje zgodności lub certyfikaty zgodności wbudowanych materiałów zgodnie z ST i ew. PZJ.
7. opinię technologiczną sporządzoną na podstawie wszystkich wyników badań i pomiarów załączonych do dokumentów odbioru, wykonanych zgodnie z ST i PZJ.
8. rysunki (dokumentacje) na wykonanie robót towarzyszących (np. na przełożenie linii telefonicznej, energetycznej, gazowej, oświetlenia itp.) oraz protokoły odbioru i przekazania tych robót właścicielom urządzeń.
9. geodezyjną inwentaryzację powykonawczą robót i sieci uzbrojenia terenu.
10. kopię mapy zasadniczej powstałej w wyniku geodezyjnej inwentaryzacji powykonawczej.

W przypadku, gdy wg komisji, roboty pod względem przygotowania dokumentacyjnego nie będą gotowe do odbioru ostatecznego, komisja w porozumieniu z Wykonawcą wyznaczy ponowny termin odbioru ostatecznego robót.

Wszystkie zarządzone przez komisję roboty poprawkowe lub uzupełniające będą zestawione wg wzoru ustalonego przez Zamawiającego.

Termin wykonania robót poprawkowych i robót uzupełniających wyznaczy komisja.

8.5. Odbiór pogwarancyjny

Odbiór pogwarancyjny polega na ocenie wykonanych robót związanych z usunięciem wad stwierdzonych przy odbiorze ostatecznym i zaistniałych w okresie gwarancyjnym.

Odbiór pogwarancyjny będzie dokonany na podstawie oceny wizualnej obiektu z uwzględnieniem zasad opisanych w punkcie 8.4. "Odbiór ostateczny robót".

9. PODSTAWA PŁATNOŚCI

9.1. Ustalenia ogólne

Podstawą płatności jest cena jednostkowa skalkulowana przez Wykonawcę za jednostkę obmiarową ustaloną dla danej pozycji kosztorysu.

Dla pozycji kosztorysowych wycenionych ryczałtowo podstawą płatności jest wartość (kwota) podana przez Wykonawcę w danej pozycji kosztorysu.

Cena jednostkowa lub kwota ryczałtowa pozycji kosztorysowej będzie uwzględniać wszystkie czynności, wymagania i badania składające się na jej wykonanie, określone dla tej roboty w Specyfikacji Technicznej i w dokumentacji projektowej.

Ceny jednostkowe lub kwoty ryczałtowe robót będą obejmować:

- robocizną bezpośrednią wraz z towarzyszącymi kosztami
- wartość zużytych materiałów wraz z kosztami zakupu, magazynowania, ewentualnych ubytków i transportu na teren budowy.
- wartość pracy sprzętu wraz z towarzyszącymi kosztami
- koszty pośrednie, zysk kalkulacyjny i ryzyko
- podatki obliczane zgodnie z obowiązującymi przepisami.

Do cen jednostkowych nie należy wliczać podatku VAT.

9.2. Warunki umowy i wymagania ogólne ST D.M.00.00.00

Koszt dostosowania się do wymagań warunków umowy i wymagań ogólnych zawartych w Specyfikacji Technicznej D.M.00.00.00 obejmuje wszystkie warunki określone w w/w dokumentach, a nie wyszczególnione w kosztorysie.

9.3. Objazdy, przejazdy i organizacja ruchu

Koszt wybudowania objazdów/przejazdów i organizacji ruchu obejmuje:

- (a) Opracowanie oraz uzgodnienie z Inżynierem/Kierownikiem projektu i odpowiednimi instytucjami projektu organizacji ruchu na czas budowy wraz z dostarczeniem kopii projektu Inżynierowi/Kierownikowi projektu i wprowadzaniem dalszych zmian i uzgodnień wynikających z postępu robót
- (c) ustawienie tymczasowego oznakowania i oświetlenia zgodnie z wymaganiami bezpieczeństwa ruchu.
- (d) opłaty/dzierżawy terenu
- (e) przygotowanie terenu
- (f) konstrukcja tymczasowej nawierzchni, ramp, chodników, krawężników, barier, oznakowań i drenażu.
- (g) tymczasowa przebudowa urządzeń obcych.

Koszt utrzymania objazdów/przejazdów i organizacji ruchu obejmuje:

- (a) oczyszczanie, przestawienie, przykrycie i usunięcie tymczasowych oznakowań pionowych, poziomych, barier i świateł
- (b) utrzymanie płynności ruchu publicznego.

Koszt likwidacji objazdów/przejazdów i organizacji ruchu obejmuje:

- (a) usunięcie wbudowanych materiałów i oznakowania
- (b) doprowadzenie terenu do stanu pierwotnego

10. PRZEPISY ZWIĄZANE

1. Ustawa z dnia 7 lipca 1994 - Prawo budowlane (Dz. U. Nr 89, poz. 414). wraz z późniejszymi zmianami
2. Rozporządzenie Ministra Gospodarki Przestrzennej i Budownictwa z dnia 15 grudnia 1994r. w sprawie dziennika budowy oraz tablicy informacyjnej (M.P. Nr 2 z 1995 r.,poz. 29).
3. Ustawa z dnia 21 marca 1985 r. o drogach publicznych (Dz. U. Nr 14, poz. 60 z późniejszymi zmianami).

D.01.01.01 ODTWORZENIE TRASY I PUNKTÓW WYSOKOŚCIOWYCH

1. WSTĘP

1.1. Przedmiot Specyfikacji Technicznej (ST)

Przedmiotem n/n ST są wymagania dotyczące wykonania i odbioru robót związanych z odtworzeniem trasy drogowej i jej punktów wysokościowych w ramach zadania:

Wykonanie jednostronnego utwardzenia poboczy drogi gminnej nr 106025B w miejscowości Wdziękoń Pierwszy.

1.2. Zakres stosowania ST

Specyfikacja Techniczna jest stosowana jako dokument przetargowy i kontraktowy przy zlecaniu i realizacji robót wymienionych w punkcie 1.1.

1.3. Zakres robót objętych ST

Ustalenia zawarte w n/n ST obejmują odtworzenie w terenie przebiegu trasy i punktów wysokościowych, przeniesienie punktów poligonowych oraz wykonanie inwentaryzacji powykonawczej.

1.3.1. Odtworzenie trasy i punktów wysokościowych

W zakres robót pomiarowych, związanych z odtworzeniem trasy i punktów wysokościowych wchodzi:

- a) sprawdzenie wyznaczenia sytuacyjnego i wysokościowego punktów głównych osi trasy i punktów wysokościowych,
- b) uzupełnienie osi trasy dodatkowymi punktami (wyznaczenie osi),
- c) wyznaczenie dodatkowych punktów wysokościowych (reperów roboczych),
- d) wyznaczenie przekrojów poprzecznych,
- e) zastabilizowanie w sposób trwały, ochrona ich przed zniszczeniem oraz oznakowanie w sposób ułatwiający odszukanie i ewentualne odtworzenie.

1.4. Określenia podstawowe

1.4.1. Punkty główne trasy - punkty załamania osi trasy, punkty kierunkowe oraz początkowy i końcowy punkt trasy.

1.4.2. Mapa zasadnicza – wielkoskalowe opracowanie kartograficzne, zawierające aktualne informacje o przestrzennym rozmieszczeniu obiektów ogólnogeograficznych oraz elementów ewidencji i budynków, a także sieci uzbrojenia terenu.

Pozostałe określenia są zgodne z obowiązującymi, odpowiednimi polskimi normami oraz definicjami podanymi w ST D.M.00.00.00 „Wymagania ogólne”.

1.5. Ogólne wymagania dotyczące robót

Wykonawca robót jest odpowiedzialny za jakość wykonanych robót oraz za ich zgodność z dokumentacją projektową, ST oraz poleceniami Inżyniera/Kierownika projektu.

2. MATERIAŁY

2.1. Wymagania ogólne dotyczące materiałów

Wymagania ogólne dotyczące materiałów podano w ST D.M.00.00.00 „Wymagania ogólne”.

2.2. Rodzaje materiałów

Materiałami stosowanymi do odtworzenia osi trasy i punktów wysokościowych oraz wykonania pomiarów powykonawczych są:

- słupki betonowe,
- pale i paliki drewniane,
- rurki i bolce metalowe,
- płytki betonowe z krzyżem, rurki drenarskie - jako znaki podziemne,
- repery metalowe - jako znaki wysokościowe,
- materiały do prac obliczeniowych i kartograficznych,

bądź inne materiały akceptowane przez Inżyniera/Kierownika projektu.

Do utrwalenia punktów głównych trasy należy stosować bolce metalowe. Pale drewniane umieszczone w sąsiedztwie punktów załamania trasy w czasie ich stabilizacji powinny mieć średnice $0,15 \div 0,20$ m i długość $1,5 \div 1,7$ m. Do stabilizacji pozostałych punktów należy stosować paliki drewniane o długości około 0,30 m i średnicy $0,05 \div 0,08$ m.

3. SPRZĘT

3.1. Wymagania ogólne dotyczące sprzętu

Wymagania ogólne dotyczące sprzętu podano w ST D.M.00.00.00 „Wymagania ogólne”.

3.2. Sprzęt do odtworzenia trasy i punktów wysokościowych oraz pomiarów powykonawczych

Do odtworzenia trasy i punktów wysokościowych oraz wykonania inwentaryzacji powykonawczej należy stosować odpowiedni sprzęt geodezyjny:

- teodolity lub tachimetry,
- niwelatory,
- dalmierze,
- tyczki,
- łąty,
- taśmy stalowe, szpilki,

lub inny sprzęt akceptowany przez Inżyniera/Kierownika projektu.

Do prac obliczeniowo - kameralnych należy stosować sprzęt komputerowy.

Sprzęt stosowany do odtworzenia trasy i punktów wysokościowych oraz pomiarów powykonawczych powinien gwarantować uzyskanie wymaganej dokładności przy pracach pomiarowych, jak i przy opracowaniach kartograficznych.

4. TRANSPORT

4.1. Wymagania ogólne dotyczące transportu

Wymagania ogólne dotyczące transportu podano w ST D.M.00.00.00 „Wymagania ogólne”.

4.2. Transport sprzętu i materiałów

Sprzęt i materiały do odtworzenia trasy można przewozić dowolnymi środkami transportu.

5. WYKONANIE ROBÓT

5.1. Ogólne wymagania dotyczące robót

Ogólne wymagania dotyczące robót podano w ST D.M.00.00.00 „Wymagania ogólne”.

5.2. Zasady wykonywania prac pomiarowych

Prace pomiarowe powinny być wykonane zgodnie z obowiązującymi instrukcjami GUGiK [2÷11].

W oparciu o materiały dostarczone przez Inżyniera/Kierownika projektu, Wykonawca powinien przeprowadzić obliczenia i pomiary geodezyjne niezbędne do szczegółowego wytyczenia robót.

Wykonawca powinien sprawdzić czy rzędne terenu określone w dokumentacji projektowej są zgodne z rzeczywistymi rzędnymi terenu. Jeżeli Wykonawca stwierdzi, że rzeczywiste rzędne terenu istotnie różnią się od rzędnych określonych w dokumentacji projektowej to powinien powiadomić o tym Inżyniera/Kierownika projektu.

Wykonawca powinien natychmiast poinformować Inżyniera/Kierownika projektu o wszelkich błędach wykrytych w wytyczeniu punktów głównych trasy i (lub) reperów roboczych.

Wykonawca powinien sprawdzić, czy rzędne terenu określone w dokumentacji projektowej są zgodne z rzeczywistymi rzędnymi terenu. Jeżeli Wykonawca stwierdzi, że rzeczywiste rzędne terenu istotnie różnią się od rzędnych określonych w dokumentacji projektowej, to powinien powiadomić o tym Inżyniera/Kierownika projektu.

Wszystkie roboty, które bazują na pomiarach Wykonawcy, nie mogą być rozpoczęte przed zaakceptowaniem wyników pomiarów przez Inżyniera/Kierownika projektu.

Punkty wierzchołkowe, punkty główne trasy i punkty pośrednie osi trasy muszą być zaopatrzone w oznaczenia określające w sposób wyraźny i jednoznaczny charakterystykę i położenie tych punktów. Forma i wzór tych oznaczeń powinny być zaakceptowane przez Inżyniera/Kierownika projektu.

Wykonawca jest odpowiedzialny za ochronę wszystkich punktów pomiarowych i ich oznaczeń w czasie trwania robót.

Pomiary powykonawcze zrealizowanego obiektu powinny być poprzedzone uzyskaniem z ośrodka dokumentacji geodezyjnej i kartograficznej informacji o rodzaju, położeniu i stanie punktów osnowy geodezyjnej (poziomej i wysokościowej) oraz o mapie zasadniczej i ewidencji gruntów.

5.3 Sprawdzenie wyznaczenia punktów głównych osi trasy i punktów wysokościowych

Sprawdzenie wyznaczenia punktów głównych osi trasy i punktów wysokościowych (repery robocze) należy przeprowadzić poprzez wykonanie pomiarów w oparciu o materiały zawarte w dokumentacji projektowej – dane do wytyczenia głównych punktów osi trasy zawiera projekt drogowy.

Jako repery należy wykorzystać istniejące punkty osnowy geodezyjnej, dopuszcza się korzystanie z innych punktów stanowiących repery robocze, przy czym ich wyznaczenie powinno zostać dokonane w terenie przez obsługę geodezyjną w oparciu o punkty osnowy geodezyjnej.

Dopuszczalne odchylenia sytuacyjne punktów głównych osi trasy w stosunku do podanych w dokumentacji współrzędnych tych punktów nie powinny przekraczać 3 cm. Rzędne reperów roboczych należy sprawdzać z dokładnością do 0,5 cm, stosując niwelację podwójną w nawiązaniu do reperów państwowych.

5.4. Wyznaczenie osi trasy

Tyczenie osi trasy należy wykonać w oparciu o dokumentację projektową przy wykorzystaniu punktów wierzchołkowych z podanymi współrzędnymi naniesionych w dokumentacji projektowej.

Oś trasy powinna być wyznaczona w punktach głównych i w punktach pośrednich w odległości zależnej od charakterystyki terenu i ukształtowania trasy, lecz nie rzadziej niż co 50 m.

Dopuszczalne odchylenia sytuacyjne wytyczonej osi trasy w stosunku do dokumentacji projektowej nie mogą być większe niż 5 cm.

Rzędne punktów osi trasy należy wyznaczyć z dokładnością do 1 cm w stosunku do rzędnych określonych w dokumentacji projektowej.

Do utrwalenia osi trasy w terenie należy użyć odpowiednich pali drewnianych, rur metalowych i bolców stalowych. Usunięcie ich z osi trasy jest dopuszczalne tylko wówczas, gdy Wykonawca robót zastąpi je odpowiednimi znakami po obu stronach osi, umieszczonymi poza granicą robót.

5.5. Wyznaczenie przekrojów poprzecznych

Wyznaczenie przekrojów poprzecznych obejmuje wyznaczenie krawędzi nasypów i wykopów na powierzchni terenu (określenie granicy robót), zgodnie z dokumentacją projektową oraz w miejscach wymagających uzupełnienia dla poprawnego przeprowadzenia robót i w miejscach zaakceptowanych przez Inżyniera/Kierownika projektu.

Do wyznaczenia krawędzi nasypów i wykopów należy stosować dobrze widoczne paliki lub wiechy. Wiechy należy stosować w przypadku nasypów o wysokości przekraczającej 1 m oraz wykopów głębszych niż 1 m. Odległość między palikami lub wiechami należy dostosować do ukształtowania terenu oraz geometrii trasy drogowej. Odległość ta co najmniej powinna odpowiadać odstępowi kolejnych przekrojów poprzecznych.

Profilowanie przekrojów poprzecznych musi umożliwiać wykonanie nasypów i wykopów o kształcie zgodnym z dokumentacją projektową.

5.6. Wyznaczenie granic pasa drogowego

Wyznaczenie granic pasa drogowego obejmuje wyznaczenie punktów granicznych krawędzi pasa drogowego na styku z działkami sąsiadującymi z pasem drogowym (określenie granicy robót). Wyznaczenie granic pasa drogowego powinno być dokonane przez uprawnionego geodetę w porozumieniu z Państwowym Ośrodkiem Dokumentacji Geodezyjnej i Kartograficznej.

Zgodnie z dokumentacją projektową projektowany zakres robót zamyka się w granicach terenu przewidzianego do zajęcia w trakcie realizacji inwestycji.

Do wyznaczenia krawędzi pasa drogowego należy stosować dobrze widoczne paliki lub wiechy. Odległość między palikami lub wiechami należy dostosować do ukształtowania terenu oraz geometrii trasy drogowej.

5.7. Przeniesienie i zabezpieczenie punktów poligonowych i punktów osnowy geodezyjnej

Przed przystąpieniem do prowadzenia robót drogowych należy w sposób trwały wyznaczyć w terenie lokalizację punktów osnowy geodezyjnej. Lokalizację punktów osnowy geodezyjnej należy określić w terenie w oparciu o materiały uzyskane przez Wykonawcę Robót w Powiatowym Ośrodku Dokumentacji Geodezyjno – Kartograficznej.

W tym celu punkty te powinny zostać wyznaczone w terenie i oznaczone w sposób trwały. Ewentualne zniszczenie lub uszkodzenie punktów osnowy geodezyjnej będzie wymagało ich odnowienia, co obciąży Wykonawcę Robót.

5.8. Wykonanie pomiarów powykonawczych

W pierwszej kolejności należy pomierzyć wznowioną lub założoną osnowę geodezyjną. Następnie należy wykonać pomiary inwentaryzacyjne, zgodnie z instrukcją G-4 "Pomiary sytuacyjne i wysokościowe", mierząc wszystkie elementy treści mapy zasadniczej.

Prace obliczeniowe należy wykonywać przy pomocy sprzętu komputerowego. Wniesienie pomierzonej treści na mapę zasadniczą oraz mapę ewidencji gruntów prowadzonych technikami tradycyjnymi należy wykonać metodą klasyczną (kartowanie i kreślenie ręczne) lub przy pomocy automatów kreślących (ploterów).

Wykonaną dokumentację geodezyjną i kartograficzną należy skompletować zgodnie z przepisami Instrukcji 0-3 "Zasady kompletowania dokumentacji geodezyjnej i kartograficznej", z podziałem na:

- 1) dokumentację techniczną przeznaczoną dla Zamawiającego,
- 2) dokumentację techniczną przeznaczoną dla ośrodka dokumentacji.

Sposób skompletowania dokumentacji, o której mowa w pkt.2) oraz formę dokumentów należy uzgodnić z ośrodkiem dokumentacji.

Dla Zamawiającego należy skompletować następujące materiały:

- wtórnik mapy zasadniczej uzupełniony dodatkową treścią,
- kopie wykazów współrzędnych i wysokości punktów osnowy poziomej, wysokościowej oraz wykazy współrzędnych punktów granicznych,
- kopie protokołów przekazania znaków geodezyjnych pod ochronę,
- kopie opisów topograficznych,
- kopie szkiców polowych.

- mapę numeryczną.

6. KONTROLA JAKOŚCI ROBÓT

6.1. Ogólne zasady kontroli jakości robót

Ogólne zasady kontroli jakości robót podano w ST D.M.00.00.00 „Wymagania ogólne”.

Kontrolę jakości prac pomiarowych związanych z odtworzeniem osi trasy i punktów wysokościowych oraz wykonaniem pomiarów powykonawczych należy prowadzić według ogólnych zasad określonych w instrukcjach i wytycznych Głównego Urzędu Geodezji i Kartografii lub Głównego Geodety Kraju [2÷11].

6.2. Sprawdzenie robót pomiarowych

Sprawdzenie robót pomiarowych powinno być przeprowadzone według następujących zasad:

- oś drogi należy sprawdzać na wszystkich załamaniach pionowych i krzywiznach w poziomie oraz co najmniej co 200 m na prostych,
- robocze punkty wysokościowe należy sprawdzać niwelatorem na całej długości budowanego odcinka.

7. OBMIAR ROBÓT

7.1. Ogólne zasady obmiaru robót

Ogólne zasady obmiaru robót podano w ST D.M.00.00.00 „Wymagania ogólne”.

7.2. Jednostka obmiarowa

Jednostką obmiarową robót związanych z odtworzeniem osi trasy i punktów wysokościowych w terenie oraz wykonaniem pomiarów powykonawczych jest: - 1 km trasy drogowej.
Zakres robót zgodnie z projektem drogowym.

8. ODBIÓR ROBÓT

8.1. Ogólne zasady odbioru robót

Ogólne zasady odbioru robót podano w ST D.M.00.00.00 „Wymagania ogólne”.

8.2. Sposób odbioru robót

Odbiór robót związanych z odtworzeniem osi trasy i punktów wysokościowych w terenie równinnym następuje na podstawie szkiców i dzienników pomiarów geodezyjnych lub protokołu z kontroli geodezyjnej, które Wykonawca przedkłada Inżynierowi/Kierownikowi projektu.

Odbiór robót związanych z wykonaniem pomiarów powykonawczych następuje po przedłożeniu skompletowanej dokumentacji technicznej zgodnie z pkt. 5.7 n/n ST.

9. PODSTAWA PŁATNOŚCI

9.1. Ogólne ustalenia dotyczące podstawy płatności

Ogólne ustalenia dotyczące podstawy płatności podano w ST D.M.00.00.00 „Wymagania ogólne”.

9.2. Cena jednostki obmiarowej

Płatność za kilometr dla robót liniowych oraz za hektar dla robót powierzchniowych należy przyjmować na podstawie szkiców i dzienników pomiarów geodezyjnych lub protokołu z kontroli geodezyjnej (odtworzenie trasy) oraz po odbiorze skompletowanej dokumentacji geodezyjnej (pomiaru powykonawcze).

Cena wykonania robót obejmuje:

- sprawdzenie wyznaczenia punktów głównych osi trasy i punktów wysokościowych,

- uzupełnienie osi trasy dodatkowymi punktami,
- wyznaczenia granic pasa drogowego
- wyznaczenie dodatkowych punktów wysokościowych
- wyznaczenie przekrojów poprzecznych z ewentualnym wytyczeniem dodatkowych przekrojów,
- zastabilizowanie punktów w sposób trwały, ochrona ich przed zniszczeniem i oznakowanie ułatwiające odszukanie i ewentualne odtworzenie,
- przeniesienie punktów poligonowych,
- odtworzenie punktów osnowy geodezyjnej w wypadku ich zniszczenia w trakcie prowadzonych robót
- wykonanie pomiarów powykonawczych wraz z naniesieniem zmian na mapę zasadniczą.

10. PRZEPISY ZWIĄZANE

10.1. Normy

1. PN-76/N-02207 Geodezja. Podstawowe nazwy, określenia, oznaczenia.

10.2. Inne dokumenty

2. Instrukcja techniczna O-1. Ogólne zasady wykonywania prac geodezyjnych.
3. Instrukcja techniczna O-3. Zasady kompletowania dokumentacji geodezyjnej i kartograficznej.
4. Instrukcja techniczna G-1. Geodezyjna osnowa pozioma.
5. Instrukcja techniczna G-2. Wysokościowa osnowa geodezyjna.
6. Instrukcja techniczna G-3. Geodezyjna obsługa inwestycji.
7. Instrukcja techniczna G-4. Pomiary sytuacyjne i wysokościowe.
8. Instrukcja techniczna K-1. Mapa zasadnicza.
9. Wytyczne techniczne G-3.1. Osnowy realizacyjne.
10. Wytyczne techniczne G-3.2. Pomiary realizacyjne.
11. Ustawa z dnia 17.05.89 - Prawo geodezyjne i kartograficzne (Dz. U Nr 30, poz. 163 z późniejszymi zmianami)

D.01.02.01 USUNIĘCIE DRZEW I KRZAKÓW

1. WSTĘP

1.1. Przedmiot Szczegółowej Specyfikacji Technicznej (SST)

Przedmiotem n/n SST są wymagania dotyczące wykonania i odbioru robót związanych z usunięciem drzew i krzaków w ramach zadania:

Wykonanie jednostronnego utwardzenia poboczy drogi gminnej nr 106025B w miejscowości Wdziękoń Pierwszy.

1.2. Zakres stosowania SST

Szczegółowa Specyfikacja Techniczna jest stosowana jako dokument przetargowy i kontraktowy przy zleceniu i realizacji robót wymienionych w pkt.1.1.

1.3. Zakres robót objętych SST

Ustalenia zawarte w n/n SST dotyczą prowadzenia robót przygotowawczych związanych z usunięciem drzew i krzaków i obejmują :

- mechaniczne usunięcie drzew i krzaków,

1.4. Określenia podstawowe

Stosowane określenia podstawowe są zgodne z obowiązującymi, odpowiednimi polskimi normami i definicjami podanymi w SST D.M.00.00.00 „Wymagania ogólne”.

1.5. Ogólne warunki dotyczące robót

Wykonawca robót jest odpowiedzialny za jakość ich wykonania oraz za zgodność z Dokumentacją Projektową, SST i poleceniami Inspektora Nadzoru.

Ogólne wymagania dotyczące robót podano w SST D.M.00.00.00 „Wymagania ogólne”.

2. MATERIAŁY

Nie występują.

3. SPRZĘT

3.1. Wymagania ogólne dotyczące sprzętu

Wymagania ogólne dotyczące sprzętu podano w SST D.M.00.00.00 „Wymagania ogólne”.

3.2. Sprzęt do wykonania robót

Do wykonywania robót związanych z usunięciem drzew i krzaków należy stosować:

- piły mechaniczne,
- specjalne maszyny przeznaczone do karczowania pni oraz ich usunięcia z pasa drogowego,
- spsycharki,
- koparki lub ciągniki ze specjalnym osprzętem do prowadzenia prac związanych z wyrębem drzew,
- równiarki.

Wszystkie maszyny powinny być zaakceptowane przez Inspektora Nadzoru.

4. TRANSPORT

4.1. Ogólne wymagania dotyczące transportu

Ogólne wymagania dotyczące transportu podano w SST D.M.00.00.00 „Wymagania ogólne”.

4.2. Transport

Karpinę, dłużyce, gałęzie i pozostałości po wykarczowanych krzakach należy przewozić transportem samochodowym.

Dłużyce przedstawiające wartość jako materiał użytkowy powinny być transportowane w sposób nie powodujący ich uszkodzeń.

5. WYKONANIE ROBÓT

5.1. Ogólne warunki wykonywania robót

Ogólne warunki wykonywania robót podano w SST D.M.00.00.00 „Wymagania ogólne”.

5.2. Usunięcie drzew i krzaków

Drzewa, pnie wcześniej wyciętych drzew i krzaki znajdujące się w pasie robót ziemnych przewidziane w Dokumentacji Projektowej do usunięcia, należy ścinać i wykarczować przed rozpoczęciem robót.

Karpinę, dłużyce, gałęzie i pozostałości po wykarczowanych krzakach należy usunąć z miejsca budowy i zagospodarować w sposób uzgodniony z Zamawiającym.

Doły po wykarczowanych pniach powinny być wypełnione gruntem przydatnym do budowy nasypów i zagęszczone, zgodnie z wymaganiami zawartymi w normie PN-S-02205 "Drogi samochodowe. Roboty ziemne. Wymagania i badania" [1].

Roślinność istniejąca w pasie robót drogowych, nie przeznaczona do usunięcia, powinna być przez Wykonawcę zabezpieczona przed uszkodzeniem.

6. KONTROLA JAKOŚCI ROBÓT

6.1. Ogólne zasady kontroli jakości robót

Ogólne zasady kontroli jakości robót podano w SST D.M.00.00.00 „Wymagania ogólne”.

6.2. Kontrola prawidłowości usunięcia drzew i krzaków

Sprawdzenie jakości robót polega na wizualnej ocenie kompletności usunięcia roślinności, wykarczowania korzeni i zasypania dołów. Zagęszczenie gruntu wypełniającego doły powinno spełniać wymagania normy PN-S-02205 [1],

7. OBMIAR ROBÓT

7.1. Ogólne zasady obmiaru robót

Ogólne zasady obmiaru robót podano w SST D.M.00.00.00 „Wymagania ogólne”.

7.2. Jednostka obmiarowa

Jednostką obmiarową robót związanych z usunięciem drzew i krzaków jest:

- dla drzew 1 szt. (sztuka)
- dla krzaków 1 ha (hektar)

na podstawie Dokumentacji Projektowej i pomiarów w terenie.

8. ODBIÓR ROBÓT

8.1. Ogólne zasady odbioru robót

Ogólne zasady odbioru robót podano w SST D.M.00.00.00 „Wymagania ogólne”.

8.2. Sposób odbioru robót

Roboty objęte niniejszą SST podlegają odbiorowi robót zanikających i ulegających zakryciu, który powinien być dokonany po usunięciu drzew i krzaków przewidzianych w Dokumentacji Projektowej . Inspektor Nadzoru oceni wyniki badań i pomiarów przedłożonych przez Wykonawcę zgodnie z n/n SST. W przypadku stwierdzenia usterek, Inspektor Nadzoru ustali zakres robót poprawkowych do wykonania, a Wykonawca wykona je na własny koszt w ustalonym terminie.

9. PODSTAWA PŁATNOŚCI

9.1. Ogólne ustalenia dotyczące podstawy płatności

Ogólne ustalenia dotyczące podstawy płatności podano w SSDT D.M.00.00.00 „Wymagania ogólne”.

9.2. Cena jednostki obmiarowej

Płatność za 1 szt. usuniętego drzewa, 1 ha. usuniętych krzaków należy przyjmować zgodnie z obmiarem i oceną jakości robót.

Cena wykonania robót obejmuje:

- wycięcie i wykarczowanie drzew i krzaków,
- wywiezienie karpiny, dłuźyc, gałęzi i pozostałości po wykarczowanych krzakach poza teren budowy,
- zasypanie dołów wraz z zagęszczeniem gruntu,
- uporządkowanie miejsca prowadzonych robót.

10. PRZEPISY ZWIĄZANE

10.1. Normy

1. PN-S-02205 Drogi samochodowe. Roboty ziemne. Wymagania i badania.

D.02.03.01 WYKONANIE NASYPÓW

I. WSTĘP

1.1. Przedmiot Szczegółowej Specyfikacji Technicznej (SST)

Przedmiotem niniejszej Szczegółowej Specyfikacji Technicznej są wymagania dotyczące wykonania i odbioru robót związanych z wykonaniem nasypów w ramach zadania:

Wykonanie jednostronnego utwardzenia poboczy drogi gminnej nr 106025B w miejscowości Wdzięków Pierwszy

1.2. Zakres stosowania SST

Szczegółowa Specyfikacja Techniczna stanowi dokument przetargowy i kontraktowy przy zleceniu i realizacji robót wymienionych w pkt. 1.1.

1.3. Zakres robót objętych SST

Ustalenia zawarte w n/n SST mają zastosowanie przy wykonywaniu nasypów na terenie objętym zakresem z pkt. 1.1. i obejmują roboty związane z wykonaniem korekty istniejącego korpusu drogowego oraz wykonaniem nasypów na potrzeby przepustów oraz wlotów dróg bocznych i zjazdów.

1.4. Określenia podstawowe

1.4.1. Wysokość nasypu - różnica rzędnej terenu i rzędnej robót ziemnych, wyznaczonych w osi nasypu.

1.4.2. Dokop - miejsce pozyskania gruntu do wykonania nasypów, położone poza pasem robót drogowych.

1.4.3. Wskaźnik zagęszczenia gruntu - wielkość charakteryzująca stan zagęszczenia gruntu, określona według wzoru:

$$I_s = \frac{\rho_d}{\rho_{ds}}$$

gdzie:

ρ_d - gęstość objętościowa szkieletu zagęszczonego gruntu [Mg/m^3],

ρ_{ds} - maksymalna gęstość objętościowa szkieletu gruntowego przy wilgotności optymalnej, określona w normalnej próbie Proctora, zgodnie z PN-B-04481 [3], służąca do oceny zagęszczenia gruntu w robotach ziemnych, badana zgodnie z normą BN-77/8931-12 [10] [Mg/m^3].

Pozostałe określenia są zgodne z obowiązującymi, odpowiednimi polskimi normami i definicjami podanymi w SST D.M.00.00.00 „Wymagania ogólne”.

1.5. Ogólne wymagania dotyczące robót

Ogólne wymagania dotyczące robót podano w SST D.M.00.00.00 „Wymagania ogólne”.

Wykonawca robót jest odpowiedzialny za jakość wykonanych robót oraz za ich zgodność z Dokumentacją Projektową, SST oraz poleceniami Inspektora Nadzoru.

2. MATERIAŁY

2.1. Wymagania ogólne dotyczące materiałów

Wymagania ogólne dotyczące materiałów podano w SST D.M.00.00.00 „Wymagania ogólne”.

2.2. Materiały do budowy nasypów

Do wznoszenia nasypów należy stosować wyłącznie grunty i materiały przydatne do tego celu, które spełniają szczegółowe wymagania zawarte w normie PN-S-02205 [11] i są akceptowane przez Inspektora Nadzoru.

Akceptacja powinna następować na bieżąco, w czasie trwania robót ziemnych, na podstawie przedkładanych przez Wykonawcę wyników badań laboratoryjnych.

W przypadku stosowania materiałów o ograniczonej przydatności Wykonawca ma obowiązek uwzględnienia wszystkich zastrzeżeń dotyczących technologii i dopuszczonych miejsc wbudowania tych materiałów, określonych w normie PN-S-02205 [11] /tablica 2/.

Jeżeli Wykonawca wbuduje w nasyp grunty lub materiały nieprzydatne, albo nie uwzględni zastrzeżeń dotyczących materiałów o ograniczonej przydatności, określonych w SST lub przez Inspektora Nadzoru, to wszelkie takie części nasypu zostaną przez Wykonawcę na jego koszt usunięte i wykonane powtórnie z materiałów o odpowiednich właściwościach.

2.2.1. Grunty uzyskane z wykopów

Zgodnie z Dokumentacją Projektową i SST D.02.01.01 grunty uzyskane z wykopów na trasie drogi będą wykorzystane do budowy nasypów po wykonaniu badań laboratoryjnych i akceptacji Inspektora Nadzoru.

2.2.2. Grunty uzyskane z dokopów

Zgodnie z Dokumentacją Projektową, grunt niewysadzinowy kat.I-II do wykonania nasypów należy uzyskać z dokopu. Grunty niewysadzinowe z dokopu powinny posiadać następujące właściwości podane w normie PN-S-02205 [11]:

- a) zawartość cząstek wg PN-B-04481:
 - $\leq 0,075$ mm - < 15%,
 - $\leq 0,02$ mm - < 3%,
- b) kapilarność bierna / H_{kt} / wg PN-B-04493 < 1,0 m
- c) wskaźnik piaskowy /WP/ wg BN-64/8931-01 > 35.

3. SPRZĘT

3.1. Wymagania ogólne dotyczące sprzętu

Wymagania ogólne dotyczące sprzętu podano w SST D.M.00.00.00 „Wymagania ogólne”.

Wykonawca jest zobowiązany do używania jedynie takiego sprzętu, który nie spowoduje niekorzystnego wpływu na właściwości gruntu zarówno w miejscu jego naturalnego zalegania, jak też w czasie odpajania, transportu, wbudowania i zagęszczania.

3.2. Sprzęt do wykonania nasypów

Do wykonania nasypów należy stosować:

- koparki,
- spycharki,
- równiarki samojezdne,
- walce ogumione i stalowe, wibracyjne i statyczne,
- płyty wibracyjne.

Sprzęt używany w robotach ziemnych powinien być zgodny z ofertą Wykonawcy i uzyskać akceptację Inspektora Nadzoru.

4. TRANSPORT

4.1. Wymagania ogólne dotyczące transportu

Wymagania ogólne dotyczące transportu podano w SST D.M.00.00.00 „Wymagania ogólne”.

4.2. Transport przy wykonywaniu nasypów

Wybór środków transportu oraz metod transportu powinien być dostosowany do kategorii gruntu, jego objętości, technologii odpajania i załadunku oraz od odległości transportu.

Wydajność środków transportowych powinna być dostosowana do wydajności sprzętu stosowanego do wbudowania gruntu.

5. WYKONANIE ROBÓT

5.1. Ogólne zasady wykonywania robót

Ogólne zasady wykonywania robót podano w SST D.M.00.00.00 „Wymagania ogólne”.

Wykonawca przedstawi Inspektorowi Nadzoru do akceptacji projekt organizacji i harmonogram robót, uwzględniające warunki w jakich prowadzone będą roboty przy wykonywaniu nasypów.

5.2. Wykonanie nasypów

5.2.1. Przygotowanie podłoża

Przed przystąpieniem do budowy nasypów należy w obrębie ich podstawy zakończyć roboty przygotowawcze określone w SST D.01.01.01, D.01.02.01, D.01.02.02, D.01.02.03 i D.01.02.04.

5.2.2. Wybór gruntów do wykonania nasypów

Wybór gruntów do wykonania nasypów powinien być dokonany z uwzględnieniem zasad z pkt. 2.2.

5.2.3. Zasady wykonania nasypów

5.2.3.1. Ogólne zasady wykonywania nasypów

Nasypy powinny być wykonywane przy zachowaniu przekroju poprzecznego i profilu podłużnego, zgodnie z Dokumentacją Projektową i ewentualnymi zmianami wprowadzonymi przez Inspektora Nadzoru.

W celu zapewnienia stateczności nasypów i ich równomiernego osiadania należy przestrzegać następujących zasad:

- a) Nasypy należy wykonywać metodą warstwową z gruntów przydatnych do budowy nasypów. Nasypy powinny być wznoszone równomiernie na całej szerokości.
- b) Grubość warstwy w stanie luźnym powinna być odpowiednio dobrana w zależności od rodzaju gruntu i sprzętu używanego do zagęszczania. Przystąpienie do układania kolejnej warstwy nasypu może nastąpić dopiero po stwierdzeniu prawidłowego wykonania warstwy poprzedniej.
- c) Grunty o różnych właściwościach należy układać w oddzielnych warstwach, o jednakowej grubości na całej szerokości nasypu. Grunty spoiście należy wbudowywać w dolne, a grunty niespoiście w górne warstwy nasypu.
- d) Warstwy gruntu przepuszczalnego należy układać poziomo, a warstwy gruntu mało przepuszczalnego ze spadkiem górnej powierzchni około $4\% \pm 1\%$. Ukształtowanie powierzchni warstwy powinno uniemożliwiać lokalne gromadzenie się wody.
- e) Górne warstwy nasypu o grubości co najmniej 0,5 m należy wykonać z gruntów niewysadzinowych, o wskaźniku różnoziarnistości nie mniejszym niż 5 i współczynnika filtracji $k_{10} \geq 6 \times 10^{-5}$ m/s, w razie braku takiego gruntu należy górną warstwę ulepszyć spoiwem (cementem, wapnem lub aktywnymi popiołami).

5.2.3.2. Wykonywanie nasypów w niekorzystnych warunkach atmosferycznych

W okresie deszczów i mrozów, nasypy zaleca się wykonywać jedynie z gruntów i materiałów przydatnych bez zastrzeżeń wg tablicy 2 zawartej w PN-S-02205 [11].

Nie należy wbudowywać gruntów o nadmiernej wilgotności ($w > w_{opt}$), zamrzniętych albo przemieszanych ze śniegiem lub lodem.

5.2.3.3. Poszerzenie nasypu

Przy poszerzaniu istniejącego nasypu należy wykonywać w jego skarpie stopnie o szerokości $1 \div 2,5$ metra. Spadek górnej powierzchni stopni powinien wynosić $4\% \pm 1\%$ w kierunku zgodnym z pochyleniem skarpy.

Wycięcie stopni obowiązuje zawsze przy wykonywaniu styku dwóch przyległych części nasypu, wykonywanych z gruntów o różnych właściwościach lub w różnym czasie.

5.2.3.4. Wykonywanie nasypów nad przepustami

Nasywy w obrębie przepustów należy wykonywać jednocześnie z obu stron przepustu z jednakowych, dobrze zagęszczonych poziomych warstw gruntu. Grubość zagęszczanych warstw powinna wynosić:

- przy zagęszczaniu lekkimi walcami - max 0,2 m,
- przy zagęszczaniu walcami wibracyjnymi, wibratorami lub ubijakami mechanicznymi - max 0,4 m,
- przy ubijaniu ciężkimi tarczami - od 0,5 m do 1,0 m w zależności od ich masy i wysokości spadania, przy czym grubość ubijanej warstwy nie powinna być większa od średnicy tarczy.

W okolicach urządzeń lub warstw odwadniających grunt powinien być zagęszczany ręcznie.

5.2.4. Zagęszczanie gruntu.

Każda warstwa gruntu powinna być zagęszczona jak najszybciej po jej rozłożeniu z zastosowaniem sprzętu odpowiedniego dla danego rodzaju gruntu oraz występujących warunków.

Wymaganą wilgotność zagęszczanego gruntu, procedurę zagęszczania i grubość warstw należy określić doświadczalnie podczas próbnego zagęszczania stosowanym sprzętem.

Rozłożone warstwy gruntu należy zagęszczać od krawędzi nasypu w kierunku jego osi. Kolejną warstwę gruntu można układać po stwierdzeniu uzyskania wymaganych parametrów już ułożonej warstwy.

Uzyskanie przez grunty w budowlu ziemnej wymaganych cech nośności sprawdza się przez badanie wskaźnika zagęszczenia I_s oraz wtórnego modułu odkształcenia E_2 .

Oceny zagęszczenia należy dokonywać na podstawie wskaźnika zagęszczenia I_s .

Wskaźnik zagęszczenia gruntów w nasypach, określony wg BN-77/8931-12 [10], nie może być mniejszy niż:

lokalizacja	
górna warstwa o grubości 20 cm	1,00
niżej leżące warstwy nasypu do głębokości od niwelety robót ziemnych 1,2 m	0,97
warstwy nasypu na głębokości od powierzchni robót ziemnych poniżej 1,2 m	0,95

Na skarpach powierzchniowa warstwa gruntu grubości do 20 cm powinna mieć wskaźnik zagęszczenia $I_s \geq 0,95$.

Jako kryterium zastępcze oceny wymaganego zagęszczenia gruntów, dla których trudne jest pomierzenie wskaźnika zagęszczenia, należy przyjmować wartość wskaźnika odkształcenia I_0 wg załącznika B normy PN-S-02205 [11], równego stosunkowi odkształcenia wtórnego E_2 do pierwotnego E_1 .

Wskaźnik odkształcenia I_0 dla żwirów, pospółek i piasków nie powinien być większy niż 2,2,

Całościowej oceny cech nośności warstwy gruntu dokonuje się na podstawie pomiaru wtórnego modułu odkształcenia E_2 , za pomocą obciążenia statycznego płytą o średnicy 300 mm. Wymagane minimalne wartości wtórnego modułu odkształcenia E_2 należy przyjmować wg PN-S-02205 [11].

Jeżeli badania kontrolne wykażą, że zagęszczenie warstwy nie jest wystarczające to Wykonawca powinien spulchnić warstwę, doprowadzić grunt do wilgotności optymalnej i powtórnie zagęścić.

Jeżeli powtórne zagęszczenie nie spowoduje uzyskania wymaganego wskaźnika zagęszczenia Wykonawca powinien usunąć warstwę i wbudować nowy materiał, o ile Inspektor Nadzoru nie zezwoli na ponowienie próby prawidłowego zagęszczenia warstwy.

5.2.5. Wilgotność gruntu

Wilgotność technologiczna gruntu w czasie zagęszczania powinna być dostosowana do metody zagęszczania i rodzaju stosowanego sprzętu.

Decydującym kryterium jest możliwość zagęszczenia gruntu do wymaganego poziomu nośności.

W przypadku zagęszczania walcami statycznymi, wilgotność powinna być zbliżona do optymalnej, oznaczonej na podstawie próby normalnej metodą I i II wg PN-B-04481 [3].

Odchylenie od wilgotności optymalnej nie powinno przekraczać $\pm 2\%$ (dla gruntów niespoistych).

W przypadku użycia sprzętu wibracyjnego zalecana jest wilgotność mniejsza od optymalnej, ustalona na podstawie wstępnych prób. Urządzeniami wibracyjnymi grunty niespoiste można zagęszczać także w stanie powietrzno - suchym, o ile wstępne próby dadzą pozytywne wyniki.

Jeżeli wilgotność gruntu jest wyższa od wilgotności optymalnej o wartość większą od podanych odchyień, to grunt należy osuszyć w sposób naturalny lub ulepszyć przez zastosowanie dodatku spoiw. Sposób osuszenia gruntu powinien być zaakceptowany przez Inspektora Nadzoru.

Jeżeli zachodzi taka potrzeba, to zaleca się zwiększenie wilgotności gruntu przez zraszanie wodą.

5.2.6. Dokładność wykonania nasypów

Przy wykonywaniu nasypów obowiązują następujące wymagania:

- odchylenie sytuacyjne osi korpusu ziemnego w nasypie od osi projektowanej nie może być większe niż ± 10 cm,
- różnica w stosunku do projektowanych rzędnych robót ziemnych nie może przekraczać +1 i -3 cm,
- szerokość korony nie może różnić się od szerokości projektowanej o więcej niż ± 10 cm, a krawędzie korony nie powinny mieć wyraźnych załamań,
- nierówności powierzchni korpusu mierzone łata długości 3 m nie mogą przekraczać ± 3 cm,
- pochylenie poprzeczne powierzchni korpusu nie może różnić się o więcej niż $\pm 0,5\%$ pochylenia projektowanego,
- pochylenie skarp nasypu nie może różnić się od projektowanego o więcej niż 10% jego wartości,
- maksymalna głębokość lokalnych wklęsłości na powierzchni skarp nasypu nie może przekraczać 10 cm przy pomiarze łata 3-metrową.

6. KONTROLA JAKOŚCI ROBÓT

6.1. Zasady ogólne kontroli jakości robót

Ogólne zasady kontroli jakości robót podano w SST D.M.00.00.00 „Wymagania ogólne”.

6.2. Badania i pomiary w czasie wykonywania nasypów

6.2.1. Sprawdzenie jakości wykonania nasypów

Sprawdzenie jakości wykonania nasypów polega na kontrolowaniu zgodności z wymaganiami określonymi w pkt. 2.2 oraz 5.2 n/n SST i w Dokumentacji Projektowej.

Szczególną uwagę należy zwrócić na:

- a) badania przydatności gruntów do budowy nasypów,
- b) badanie prawidłowości wykonania poszczególnych warstw nasypu,
- c) badanie zagęszczenia nasypu,
- d) pomiary kształtu nasypu.

6.2.1.1. Badanie przydatności gruntów do budowy nasypów

Badania przydatności gruntów do budowy nasypów powinny być przeprowadzone na próbkach pobranych z każdej partii przeznaczonej do wbudowania w korpus ziemny, pochodzącej z nowego źródła, jednak nie rzadziej niż trzy razy na każde 3000 m³.

W każdym badaniu należy określić następujące właściwości:

- skład granulometryczny, wg PN-B-04481 [3],
- zawartość części organicznych, wg PN-B-04481 [3],
- wilgotność naturalną, wg PN-B-04481 [3],
- wilgotność optymalną i maksymalną gęstość objętościową szkieletu gruntowego, wg PN-B-04481 [3],
- granicę płynności, wg PN-B-04481 [3],
- kapilarność bierną, wg PN-B-04493 [4],
- wskaźnik piaskowy, wg BN-64/8931-01 [14].

6.2.1.2. Badania kontrolne prawidłowości wykonania poszczególnych warstw nasypu

Badania kontrolne prawidłowości wykonania poszczególnych warstw nasypu polegają na sprawdzeniu:

- a) prawidłowości rozmieszczenia gruntów o różnych właściwościach w nasypie,
- b) odwodnienia każdej warstwy,
- c) grubości każdej warstwy i jej wilgotności przy zagęszczaniu; badania należy przeprowadzić nie rzadziej niż 1 raz w trzech punktach na 500 m² warstwy,
- d) przestrzegania ograniczeń określonych w pkt. 5.2.3.2, dotyczących wbudowania gruntów w okresie deszczów i mrozów.

6.2.1.3. Sprawdzenie zagęszczenia i nośności gruntu

Częstotliwość badań wskaźnika zagęszczenia I_s każdej układanej warstwy powinna być następująca:

- dla korpusu nie mniej niż jeden raz w trzech punktach na 500 m² zagęszczanych warstw nasypu,
- dodatkowo w miejscach wskazanych przez Inspektora Nadzoru.

Zagęszczenie gruntu należy oceniać stosując metodę porównania poszczególnych wyników badań z wymaganiami w pkt. 5.2.4.

Częstotliwość badań wskaźnika odkształcenia I_0 należy przyjmować jak dla wskaźnika I_s .

Nośność gruntu na podstawie pomiaru wtórnego modułu odkształcenia E_2 należy sprawdzić dla warstwy powierzchniowej podłoża nawierzchni, najwyższej warstwy robót ziemnych oraz ewentualnie głębszych warstw, na żądanie Inspektora Nadzoru.

Częstotliwość badań wtórnego modułu odkształcenia E_2 sprawdzanej warstwy powinna być nie mniejsza, niż jeden raz na trzech punktach na 2000 m² powierzchni, a dodatkowo w miejscach wskazanych przez Inspektora Nadzoru.

6.2.1.4. Pomiary kształtu nasypu

Pomiary kształtu nasypu obejmują kontrolę:

- prawidłowości wykonania skarp,
- szerokości korony korpusu.

Sprawdzenie prawidłowości wykonania skarp polega na skontrolowaniu zgodności z wymaganiami dotyczącymi pochyłeń i dokładności wykonania skarp, określonymi w Dokumentacji Projektowej oraz w pkt. 5.2.6.

Sprawdzenie szerokości korony korpusu polega na porównaniu szerokości korony korpusu na poziomie wykonywanej warstwy gruntu z szerokością wynikającą z wymiarów geometrycznych korpusu, określonych w Dokumentacji Projektowej.

6.3. Badania w czasie odbioru nasypów.

6.3.1. Sprawdzenie dokumentów kontrolnych

Sprawdzenie dokumentów kontrolnych dotyczy:

- a) oznaczeń laboratoryjnych,
- b) dziennika budowy,
- c) dzienników laboratorium Wykonawcy,
- d) protokołów odbiorów robót zanikających i ulegających zakryciu.

6.3.2. Sprawdzenie szerokości korpusu ziemnego

Sprawdzenie przeprowadza się z zastosowaniem taśmy, szablonu, łąty, w odstępach co 100 m na prostych, co 50 m na łuku, a także w miejscach, które budzą wątpliwości.

Stwierdzone w czasie kontroli odchylenia od Dokumentacji Projektowej nie mogą przekraczać wartości dopuszczalnych, podanych w pkt. 5.2.6.

6.3.3. Sprawdzenie rzędnych powierzchni korpusu ziemnego

Pomiar przeprowadza się z zastosowaniem niwelatora z częstotliwością wg pkt. 6.3.2.

Odchylenia od Dokumentacji Projektowej nie mogą przekraczać wartości dopuszczalnych, podanych w pkt. 5.2.6.

6.3.4. Sprawdzenie pochylenia skarp

Sprawdzenie przeprowadza się z zastosowaniem szablonu, łąty i poziomicy lub niwelatora z częstotliwością wg pkt. 6.3.2.

Odchylenia od Dokumentacji Projektowej nie mogą przekraczać wartości dopuszczalnych, podanych w pkt. 5.2.6.

6.3.5. Sprawdzenie równości powierzchni korpusu

Sprawdzenie przeprowadza się z zastosowaniem łąty o długości 3 m. z częstotliwością wg pkt. 6.3.2.

Odchylenia od Dokumentacji Projektowej nie mogą przekraczać wartości dopuszczalnych, podanych w pkt. 5.2.6.

6.3.6. Sprawdzenie spadku podłużnego powierzchni korpusu

Kontrolę spadków podłużnych należy oprzeć na ocenie rzędnych wysokościowych, pomierzonych niwelatorem z częstotliwością podaną w pkt. 6.3.2.

Odchylenia od Dokumentacji Projektowej nie mogą przekraczać wartości dopuszczalnych, podanych w pkt. 5.2.6.

6.3.7. Sprawdzenie zagęszczenia gruntów

Sprawdzenie przeprowadza się na podstawie wyników podanych w dokumentach kontrolnych oraz przez przeprowadzenie wyrwykowych badań bezpośrednich.

7. OBMIAR ROBÓT

7.1. Wymagania ogólne dotyczące obmiaru robót

Wymagania ogólne dotyczące obmiaru robót podano w SST D.M.00.00.00 „Wymagania ogólne”.

7.2. Jednostka obmiarowa

Jednostką obmiarową robót związanych z wykonaniem nasypów jest 1 m³ (metr sześcienny) i uwzględnia elementy składowe obmierzone wg innej jednostki: plantowanie skarp nasypów w m² (metrach kwadratowych).

8. ODBIÓR ROBÓT

8.1. Ogólne zasady odbioru robót

Ogólne zasady odbioru robót podano w SST D.M.00.00.00 „Wymagania ogólne”.

8.2. Rodzaje odbiorów

Odbiór robót ziemnych dokonywany jest na zasadach odbioru robót zanikających i ulegających zakryciu zgodnie z zasadami podanymi w SST D.M.00.00.00.

W przypadku stwierdzenia usterek Inspektor Nadzoru ustali zakres robót poprawkowych do wykonania, a Wykonawca wykona je na własny koszt w ustalonym terminie.

9. PODSTAWA PŁATNOŚCI

9.1. Ogólne ustalenia dotyczące podstawy płatności

Ogólne ustalenia dotyczące podstawy płatności podano w SST D.M.00.00.00 „Wymagania ogólne”.

9.2. Cena jednostki obmiarowej

Płatność za 1 m³ wykonanych nasypów należy przyjmować na podstawie obmiaru i oceny jakości robót w oparciu o wyniki pomiarów i badań laboratoryjnych.

Cena wykonania nasypów obejmuje:

- prace pomiarowe,
- oznakowanie robót zgodnie z projektem organizacji ruchu na czas budowy,

- wykonanie wykopu z transportem gruntu na miejsce wbudowania w nasyp,
- wbudowanie dostarczonego gruntu warstwami wraz z zagęszczeniem zgodnie z wymaganiami Dokumentacji Projektowej i SST,
- profilowanie powierzchni nasypu z nadaniem im spadków i pochyleń zgodnych z Dokumentacją Projektową i SST,
- wyprofilowanie skarp dokopu,
- rekultywację dokopu,
- odwodnienie terenu robót,
- przeprowadzenie wymaganych pomiarów i badań laboratoryjnych dotyczących w szczególności właściwości wbudowanych gruntów, wskaźnika zagęszczenia poszczególnych warstw nasypu.

10. PRZEPISY ZWIĄZANE

10.1. Normy

1. PN-B-02480 Grunty budowlane. Określenia, symbole, podział i opis gruntów.
2. PN-B-04452 Geotechnika. Badania polowe.
3. PN-B-04481 Grunty budowlane. Badania próbek gruntów.
4. PN-B-04493 Oznaczanie kapilarności biernej.
5. PN-B-06050 Geotechnika. Roboty ziemne. Wymagania ogólne.
6. PN-EN 1744-1 Badania chemicznych właściwości kruszyw. Analiza chemiczna.
7. BN-64/8931-02 Drogi samochodowe. Oznaczanie modułu odkształcenia nawierzchni i podłoża przez obciążenie płytą
8. BN-75/8931-03 Drogi samochodowe. Pobieranie próbek gruntów do celów drogowych i lotniskowych.
9. BN-70/8931-05 Drogi samochodowe. Oznaczanie wskaźnika nośności gruntu jako podłoża nawierzchni podatnych.
10. BN-77/8931-12 Drogi samochodowe. Oznaczenie wskaźnika zagęszczenia gruntu.
11. PN-S-02205 Drogi samochodowe. Roboty ziemne. Wymagania i badania.
12. PN-S-02204 Drogi samochodowe. Odwodnienie dróg.
13. BN-76/8950-03 Badania hydrologiczne. Obliczanie współczynnika filtracji gruntów sypkich na podstawie uziarnienia i porowatości.
14. BN-64/8931-01 Drogi samochodowe. Oznaczanie wskaźnika piaskowego.

10.2. Inne dokumenty

15. Wykonanie i odbiór robót ziemnych dla dróg szybkiego ruchu. Instytut Badawczy Dróg i Mostów, Warszawa, 1978
16. Katalog Typowych Konstrukcji Nawierzchni Podatnych i Półsztywnych - IBDiM, 1997

D.03.02.01 KANALIZACJA DESZCZOWA

1. WSTĘP

1.1. Przedmiot SST

Przedmiotem niniejszej specyfikacji technicznej (SST) są wymagania dotyczące wykonania i odbioru robót związanych z budową/remontem/wymianą odwodnienia liniowego z rusztów żeliwnych w ramach zadania:

Wykonanie jednostronnego utwardzenia poboczy drogi gminnej nr 106025B w miejscowości Wdziękoń Pierwszy

1.2. Zakres stosowania SST

Specyfikacja techniczna (SST) jest stosowana jako dokument przetargowy i kontraktowy przy zleceniu i realizacji robót na drogach krajowych.

1.3. Zakres robót objętych SST

Ustalenia zawarte w niniejszej specyfikacji dotyczą zasad prowadzenia robót związanych z wykonaniem kanalizacji deszczowej przy budowie, modernizacji i remontach dróg.

1.4. Określenia podstawowe

1.4.1. Kanalizacja deszczowa - sieć kanalizacyjna zewnętrzna przeznaczona do odprowadzania ścieków opadowych.

1.4.2. Kanały

1.4.2.1. Kanał - liniowa budowla przeznaczona do grawitacyjnego odprowadzania ścieków.

1.4.2.2. Kanał deszczowy - kanał przeznaczony do odprowadzania ścieków opadowych.

1.4.2.3. Przykanalik - kanał przeznaczony do połączenia wpustu deszczowego z siecią kanalizacji deszczowej.

1.4.2.4. Kanał zbiorczy - kanał przeznaczony do zbierania ścieków z co najmniej dwóch kanałów bocznych.

1.4.2.5. Kolektor główny - kanał przeznaczony do zbierania ścieków z kanałów oraz kanałów zbiorczych i odprowadzenia ich do odbiornika.

1.4.2.6. Kanał nieprzełazowy - kanał zamknięty o wysokości wewnętrznej mniejszej niż 1,0 m.

1.4.2.7. Kanał przełazowy - kanał zamknięty o wysokości wewnętrznej równej lub większej niż 1,0 m.

1.4.2.8. Korytko odwodnieniowe – prostokątny element prefabrykowany, wykonany z polimerobetonu, o przekroju poprzecznym w kształcie liter U, umożliwiający tworzenie ciągów linowych na wpust, na którym osadzony jest ruszt ściekowy (stalowy lub żeliwny)

1.4.3. Urządzenia (elementy) uzbrojenia sieci

1.4.3.1. Studzienka kanalizacyjna - studzienka rewizyjna - na kanale nieprzełazowym przeznaczona do kontroli i prawidłowej eksploatacji kanałów.

1.4.3.2. Studzienka przelotowa - studzienka kanalizacyjna zlokalizowana na załamaniach osi kanału w planie, na załamaniach spadku kanału oraz na odcinkach prSSTych.

1.4.3.3. Studzienka połączeniowa - studzienka kanalizacyjna przeznaczona do łączenia co najmniej dwóch kanałów dopływowych w jeden kanał odpływowy.

1.4.3.4. Studzienka kaskadowa (spadowa) - studzienka kanalizacyjna mająca dodatkowy przewód pionowy umożliwiający wytrącenie nadmiaru energii ścieków, spływających z wyżej położonego kanału dopływowego do niżej położonego kanału odpływowego.

1.4.3.5. Studzienka bezwłazowa - ślepa - studzienka kanalizacyjna przykryta stropem bez otworu włazowego, spełniająca funkcje studzienki połączeniowej.

1.4.3.6. Komora kanalizacyjna - komora rewizyjna na kanale przełazowym przeznaczona do kontroli i prawidłowej eksploatacji kanałów.

1.4.3.7. Komora połączeniowa - komora kanalizacyjna przeznaczona do łączenia co najmniej dwóch kanałów dopływowych w jeden kanał odpływowy.

1.4.3.8. Komora spadowa (kaskadowa) - komora mająca pochylnię i zagłębienie dna umożliwiające wytrącenie nadmiaru energii ścieków spływających z wyżej położonego kanału dopływowego.

1.4.3.9. Wylot ścieków - element na końcu kanału odprowadzającego ścieki do odbiornika.

1.4.3.10. Przejście syfonowe - jeden lub więcej zamkniętych przewodów kanalizacyjnych z rur żeliwnych, stalowych lub żelbetowych pracujących pod ciśnieniem, przeznaczonych do przepływu ścieków pod przeszkodą na trasie kanału.

1.4.3.11. Zbiornik retencyjny - obiekt budowlany na sieci kanalizacyjnej przeznaczony do okresowego zatrzymania części ścieków opadowych i zredukowania maksymalnego natężenia przepływu.

1.4.3.12. Przepompownia ścieków - obiekt budowlany wyposażony w zespoły pompowe, instalacje i pomocnicze urządzenia techniczne, przeznaczone do przepompowywania ścieków z poziomu niższego na wyższy.

1.4.3.13. Wpust deszczowy - urządzenie do odbioru ścieków opadowych, spływających do kanału z utwardzonych powierzchni terenu.

1.4.4. Elementy studzienek i komór

1.4.4.1. Komora robocza - zasadnicza część studzienki lub komory przeznaczona do czynności eksploatacyjnych. Wysokość komory roboczej jest to odległość pomiędzy rzędną dolnej powierzchni płyty lub innego elementu przykrycia studzienki lub komory, a rzędną spocznika.

1.4.4.2. Komin włazowy - szyb połączeniowy komory roboczej z powierzchnią ziemi, przeznaczony do zejścia obsługi do komory roboczej.

1.4.4.3. Płyta przykrycia studzienki lub komory - płyta przykrywająca komorę roboczą.

1.4.4.4. Właz kanałowy - element żeliwny przeznaczony do przykrycia podziemnych studzienek rewizyjnych lub komór kanalizacyjnych, umożliwiający dostęp do urządzeń kanalizacyjnych.

1.4.4.5. Kinetka - wyprofilowany rowek w dnie studzienki, przeznaczony do przepływu w nim ścieków.

1.4.4.6. Spocznik - element dna studzienki lub komory kanalizacyjnej pomiędzy kinetką a ścianą komory roboczej.

1.4.5. Pozostałe określenia podstawowe są zgodne z obowiązującymi, odpowiednimi polskimi normami.

1.5. Ogólne wymagania dotyczące robót

Ogólne wymagania dotyczące robót podano znajdują się w dokumentacji powykonawczej autostrady A2.

2. MATERIAŁY

2.1. Ogólne wymagania dotyczące materiałów

Stosować należy wyroby budowlane wprowadzone do obrotu zgodnie z ustawą o wyrobach budowlanych [26].

2.2. Rury kanałowe

2.2.1. Rury z żywicy poliestrowych wzmocnionych włóknem szklanym CFW¹-GRP o średnicy od 0,1 do 4,0m, zgodne z PN-EN 1115 [5],

2.3. Studzienki kanalizacyjne

2.3.1. Komora robocza

Komora robocza studzienki (powyżej wejścia kanałów) powinna być wykonana z:

- kręgów betonowych lub żelbetowych odpowiadających wymaganiom BN-86/8971-08 [19],
- muru cegły kanalizacyjnej odpowiadającej wymaganiom PN-B-12037 [7]
- rur CFW-GRP jako konstrukcja zintegrowana z kanałem głównym i kanałami dolotowymi oraz drabinką żelazową, zgodna z aprobatą techniczną nadaną przez jednSSTkę upoważnioną do ich wydawania [28].

¹ CFW- *Continuous filament winding*

Komora robocza poniżej wejścia kanałów powinna być wykonana jako monolit z betonu określonego w dokumentacji projektowej, np. klasy B30, wodoszczelności W-8, mrozoodporności F-100 wg PN-B-06250 [9] lub alternatywnie z cegły kanalizacyjnej.

2.3.2. Komin włazowy

Komin włazowy powinien być wykonany z:

– kręgów betonowych lub żelbetowych o średnicy 0,80 m odpowiadających wymaganiom BN-86/8971-08 [19], – rur CFW-GRP o średnicy od 0,8÷1,6m zgodne z PN-EN 1115 [5].

2.3.3. Dno studzienki

Dno studzienki wykonuje się jako monolit z betonu hydrotechnicznego o właściwościach podanych w dokumentacji projektowej.

2.3.4. Włazy kanałowe

Włazy kanałowe należy wykonywać jako:

– włazy żeliwne typu ciężkiego odpowiadające wymaganiom PN-EN 124 [1] umieszczane w korpusie drogi, – włazy żeliwne typu lekkiego odpowiadające wymaganiom PN-EN 124 [1] umieszczane poza korpusem drogi.

2.3.5. Stopnie złazowe

Stopnie złazowe żeliwne odpowiadające wymaganiom PN-EN 13101 [8].

2.4. Materiały dla komór przelotowych połączeniowych i kaskadowych

2.4.1. Komora robocza

Komora robocza z płytą stropową i dnem może być wykonana jako żelbetowa wraz z domieszkami uszczelniającymi lub z cegły kanalizacyjnej wg indywidualnej dokumentacji projektowej.

2.4.2. Komin włazowy

Komin włazowy wykonuje się z kręgów betonowych lub żelbetowych o średnicy 0,8 m odpowiadających wymaganiom BN-86/8971-08 [19].

2.4.3. Właz kanałowy

Według pkt 2.3.4.

2.6. Studzienki ściekowe

2.6.1. Odwodnienie liniowe –

Zastosować systemowe korytka odwodnieniowe o wytrzymałości odpowiadające klasie D400 – E 600 , o spadkach dostosowanym do warunków miejscowych zgodną z dokumentacją powykonawczą dostępną na OUA,. Korytka należy układać na ławie betonowej z betonu żwirowego B 25. Elementy powinny odpowiadać wymaganiom PN-93/H-74124 [12] i PN-73/S-96-015 [13] oraz posiadać Aprobata Techniczną IBDiM

Korytka powinny posiadać ruszt żeliwny klasy D – 400 – E 600 kN.

2.7. Beton

2.7.1. Cement

Do betonu należy zastosować cement 32,5 lub 42,5 wg PN-EN 197-1 [2].

2.7.2. Kruszywo

Do betonu należy zastosować kruszywo zgodne z normą PN-B-06712 [10]. Marka kruszywa nie może być niższa niż klasa betonu (np. B-30 – marka min. 30, B-20 – marka min. 20).

2.7.3. Beton hydrotechniczny

Beton hydrotechniczny C16/20 oraz C20/25 powinien odpowiadać wymaganiom PN-EN 206-1 [3] w zastosowaniach przyszłościowych, a tymczasowo PN-B-06250 [9].

2.8. Zaprawa cementowa

Zaprawa cementowa powinna odpowiadać wymaganiom PN-B-14501 [16].

2.9. Składowanie materiałów

2.9.1. Rury kanałowe

Rury można składować na otwartej przestrzeni, układając je w pozycji leżącej jedno- lub wielowarstwowo, albo w pozycji stojącej.

Powierzchnia składowania powinna być utwardzona i zabezpieczona przed gromadzeniem się wód opadowych. W przypadku składowania poziomego pierwszą warstwę rur należy ułożyć na podkładach drewnianych. Podobnie na podkładach drewnianych należy układać wyroby w pozycji stojącej i jeżeli powierzchnia składowania nie odpowiada ww. wymaganiom.

Wykonawca jest zobowiązany układać rury według poszczególnych grup, wielkości i gatunków w sposób zapewniający stateczność oraz umożliwiający dSSTęp do poszczególnych stosów lub pojedynczych rur.

2.9.2. Korytka i elementy odwodnienia liniowego

Skrzynki lub ramki mogą być składowane na otwartej przestrzeni, na paletach w stosach o wysokości maksimum 1,5 m.

2.9.3. Kruszywo

Kruszywo należy składować na utwardzonym i odwodnionym podłożu w sposób zabezpieczający je przed zanieczyszczeniem i zmieszaniem z innymi rodzajami i frakcjami kruszywa.

3. SPRZĘT

3.1. Sprzęt do wykonania elementów kanalizacji deszczowej

Wykonawca przystępujący do wykonania kanalizacji deszczowej powinien wykazać się możliwością korzystania z następującego sprzętu:

- żurawi budowlanych samochodowych,
- koparek przedsięwziętych,
- spycharek kołowych lub gąsienicowych,
- sprzętu do zagęszczania gruntu, – wciągarek mechanicznych, – beczkowsów.

4. TRANSPORT

4.1. Transport rur kanałowych

Rury, zarówno kamionkowe jak i betonowe, mogą być przewożone dowolnymi środkami transportu w sposób zabezpieczający je przed uszkodzeniem lub zniszczeniem.

Wykonawca zapewni przewóz rur w pozycji poziomej wzdłuż środka transportu, z wyjątkiem rur betonowych o stosunku średnicy nominalnej do długości, większej niż 1,0 m, które należy przewozić w pozycji pionowej i tylko w jednej warstwie.

Wykonawca zabezpieczy wyroby przewożone w pozycji poziomej przed przesuwaniem i przetaczaniem pod wpływem sił bezwładności występujących w czasie ruchu pojazdów.

Przy wielowarstwowym układaniu rur górna warstwa nie może przewyższać ścian środka transportu o więcej niż 1/3 średnicy zewnętrznej wyrobu (rury kamionkowe nie więcej niż 2 m).

Pierwszą warstwę rur kielichowych należy układać na podkładach drewnianych, zaś poszczególne warstwy w miejscach stykania się wyrobów należy przekładać materiałem wyściółkowym (o grubości warstwy od 2 do 4 cm po ugnieceniu).

4.2. Transport włazów kanałowych

Włazy kanałowe lub elementy odwodnienia liniowego mogą być transportowane dowolnymi środkami transportu w sposób zabezpieczony przed przemieszczaniem i uszkodzeniem.

Włazy, ruszty typu ciężkiego mogą być przewożone luzem, natomiast typu lekkiego należy układać na paletach po 10 szt. i łączyć taśmą stalową.

4.6. Transport wpustów żeliwnych

Skrzynki lub ramki wpustów i rusztów odwodnienia liniowego mogą być przewożone dowolnymi środkami transportu w sposób zabezpieczony przed przesuwaniem się podczas transportu.

4.7. Transport mieszanki betonowej

Do przewozu mieszanki betonowej Wykonawca zapewni takie środki transportowe, które nie spowodują segregacji składników, zmiany składu mieszanki, zanieczyszczenia mieszanki i obniżenia temperatury przekraczającej granicę określoną w wymaganiach technologicznych.

4.8. Transport kruszyw

Kruszywa mogą być przewożone dowolnymi środkami transportu, w sposób zabezpieczający je przed zanieczyszczeniem i nadmiernym zawilgoceniem.

4.9. Transport cementu i jego przechowywanie

Transport cementu i przechowywanie powinny być zgodne z BN-88/6731-08 [20].

5. WYKONANIE ROBÓT

5.1. Ogólne zasady wykonania robót

Ogólne zasady wykonania robót muszą być zgodne z zasadami BHP oraz PZJ opracowanym przez Wykonawcę przed przystąpieniem do robót.

5.2. Roboty przygotowawcze

Przed przystąpieniem do robót Wykonawca dokona ich wytyczenia i trwale oznaczy je w terenie za pomocą kołków osiowych, kołków świadków i kołków krawędziowych.

W przypadku niedostatecznej ilości reperów stałych, Wykonawca wbuduje repery tymczasowe (z rzędnymi sprawdzonymi przez służby geodezyjne), a szkice sytuacyjne reperów i ich rzędne przekaże Inżynierowi.

5.3. Roboty ziemne

Wykopy należy wykonać jako wykopy otwarte obudowane. Metody wykonania robót - wykopu (ręcznie lub mechanicznie) powinny być dostosowane do głębokości wykopu, danych geotechnicznych oraz posiadanego sprzętu mechanicznego.

Dno wykopu powinno być równe i wykonane ze spadkiem ustalonym w dokumentacji projektowej.

5.4. Przygotowanie podłoża

W gruntach suchych piaszczystych, żwirowo-piaszczystych i piaszczysto-gliniastych podłożem jest grunt naturalny o nienaruszonej strukturze dna wykopu.

Zagęszczenie podłoża powinno być zgodne z określonym w SST.

Przy wykonywaniu wymiany korytek odwodnienia liniowego przed wykonaniem robót ziemnych należy przewidzieć demontaż istniejących rusztów, korytek i elementów betonowych wraz z wykonaniem stosownych rozbiórek nawierzchni oraz podbudowy.

5.5. Roboty montażowe

Jeżeli dokumentacja projektowa nie stanowi inaczej, to spadki i głębokość posadowienia rurociągu powinny spełniać poniższe warunki:

- najmniejsze spadki kanałów powinny zapewnić dopuszczalne minimalne prędkości przepływu, tj. od 0,6 do 0,8 m/s. Spadki te nie mogą być jednak mniejsze:
 - dla kanałów o średnicy do 0,4 m - 3 ‰,
 - dla kanałów i kolektorów przelotowych - 1 ‰ (wyjątkowo dopuszcza się spadek 0,5 ‰).

Największe dopuszczalne spadki wynikają z ograniczenia maksymalnych prędkości przepływu (dla rur betonowych, CFW GRP i ceramicznych 3 m/s, zaś dla rur żelbetowych 5 m/s).

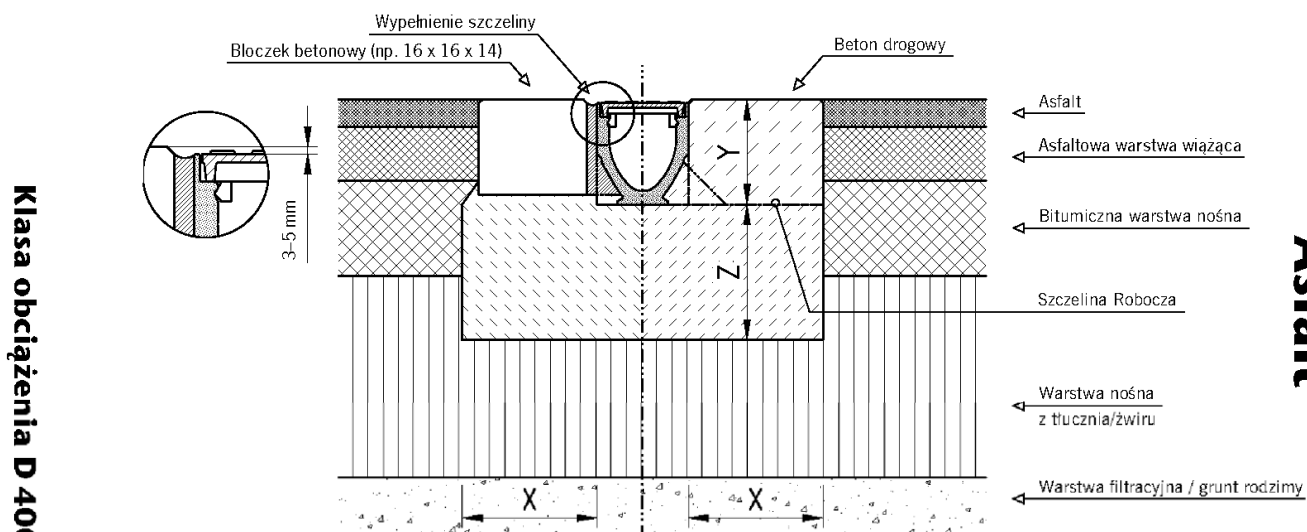
5.5.1. Przykanaliki

Jeżeli dokumentacja projektowa nie stanowi inaczej to przy wykonywaniu przykanalików należy przestrzegać następujących zasad:

- trasa przykanalika powinna być prosta, bez załamań w planie i pionie (z wyjątkiem łuków dla podłączenia do wpustu bocznego w kanale lub do syfonu przy podłączeniach do kanału ogólnospławnego),
- minimalny przekrój przewodu przykanalika powinien wynosić 0,20 m (dla pojedynczych wpustów i przykanalików nie dłuższych niż 12 m można stosować średnicę 0,15 m),
- długość przykanalika od studzienki ściekowej (wpustu ulicznego) do kanału lub studzienki rewizyjnej połączeniowej nie powinna przekraczać 24 m,
- włączenie przykanalika do kanału może być wykonane za pośrednictwem studzienki rewizyjnej, studzienki krytej (tzw. ślepej) lub wpustu bocznego,
- spadki przykanalików powinny wynosić od min. 20 ‰ do max. 400 ‰ z tym, że przy spadkach większych od 250 ‰ należy stosować rury żeliwne,
- kierunek trasy przykanalika powinien być zgodny z kierunkiem spadku kanału zbiorczego,
- włączenie przykanalika do kanału powinno być wykonane pod kątem min. 45°, max. 90° (optymalnym 60°),
- włączenie przykanalika do kanału poprzez studzienkę połączeniową należy dokonywać tak, aby wysokość spadku przykanalika nad podłogą studzienki wynosiła max. 50,0 cm. W przypadku konieczności włączenia przykanalika na wysokości większej należy stosować przepady (kaskady) umieszczone na zewnątrz poza ścianką studzienki,
- włączenia przykanalików z dwóch stron do kanału zbiorczego poprzez wpusty boczne powinny być usytuowane w odległości min. 1,0 m od siebie.

5.5.2. Korytka odwodnienia liniowego

Montaż korytek odwodnieniowych powinna uwzględniać specyfikę lokalizacji zgodnie z rysunkiem



Klasa obciążenia	zgodnie z PN EN 1433	A 15	B 125	C 250	D 400	E 600	F 900
Fundament z betonu (minimum klasy)	zgodnie z DIN 1045-2				B 25	B 25	
	zgodnie z DIN EN 206-1				C 20/25	C 20/25	
Wymiary	[cm]	x			≥ 20	≥ 20	
		y			Wysokość budowlana kanału		
		z			≥ 20	≥ 20	

5.5.7. Studzienki ściekowe

Studzienki ściekowe, przeznaczone do odprowadzania wód opadowych z jezdni dróg i placów, powinny być z wpustem ulicznym żeliwnym i osadnikiem.

Podstawowe wymiary studzienek powinny wynosić:

- głębokość studzienki od wierzchu skrzynki wpustu do dna wylotu przykanalika 1,65 m (wyjątkowo - min. 1,50 m i max. 2,05 m),
- głębokość osadnika 0,95 m, –
średnica osadnika (studzienki) 0,50 m.

Krata ściekowa wpustu powinna być usytuowana w ścieku jezdni, przy czym wierzch kraty powinien być usytuowany 2 cm poniżej ścieku jezdni.

Lokalizacja studzienek wynika z rozwiązania drogowego.

Liczba studzienek ściekowych i ich rozmieszczenie uzależnione jest przede wszystkim od wielkości odwadniającej powierzchni jezdni i jej spadku podłużnego. Należy przyjmować, że na jedną studzienkę powinno przypadać od 800 do 1000 m² nawierzchni szczelnej.

Rozstaw wpustów przy pochyleniu podłużnym ścieku do 3 ‰ powinien wynosić od 40 do 50 m; od 3 do 5 ‰ powinien wynosić od 50 do 70 m; od 5 do 10 ‰ - od 70 do 100 m.

Wpusty uliczne na skrzyżowaniach ulic należy rozmieszczać przy krawężnikach prSSTych w odległości minimum 2,0 m od zakończenia łuku krawężnika.

Przy umieszczeniu kratek ściekowych bezpośrednio w nawierzchni, wierzch kraty powinien znajdować się 0,5 cm poniżej poziomu warstwy ścieralnej.

Każdy wpust powinien być podłączony do kanału za pośrednictwem studzienki rewizyjnej połączeniowej, studzienki krytej (tzw. ślepej) lub wyjątkowo za pomocą wpustu bocznego.

Wpustów deszczowych nie należy sprzęgać. Gdy zachodzi konieczność zwiększenia powierzchni spływu, dopuszcza się w wyjątkowych przypadkach stosowanie wpustów podwójnych.

W przypadkach kolizyjnych, gdy zachodzi konieczność usytuowania wpustu nad istniejącymi urządzeniami podziemnymi, można studzienkę ściekową wypłycić do min. 0,60 m nie stosując osadnika. Osadnik natomiast powinien być ustawiony poza kolizyjnym urządzeniem i połączony przykanalikiem ze studzienką, jak również z kanałem zbiorczym. Odległość osadnika od krawężnika jezdni nie powinna przekraczać 3,0 m.

5.5.8. Izolacje

Rury betonowe i żelbetowe użyte do budowy kanalizacji powinny być zabezpieczone przed korozją, zgodnie z zasadami zawartymi w „Instrukcji zabezpieczania przed korozją konstrukcji betonowych” opracowanej przez Instytut Techniki Budowlanej w 1986 r. [21].

Zabezpieczenie rur kanałowych polega na powłoczeniu ich zewnętrznej i wewnętrznej powierzchni warstwą izolacyjną asfaltową, posiadającą aprobatę techniczną, wydaną przez upoważnioną jednSSTkę.

Studzienki zabezpiecza się przez posmarowanie z zewnątrz izolacją bitumiczną.

Dopuszcza się stosowanie innego środka izolacyjnego uzgodnionego z Inżynierem.

W środowisku słabo agresywnym, niezależnie od czynnika agresji, studzienki należy zabezpieczyć przez zagruntowanie izolacją asfaltową oraz trzykrotne posmarowanie lepikiem asfaltowym stosowanym na gorąco wg PN-C96177 [14].

W środowisku silnie agresywnym (z uwagi na dużą różnorodność i bardzo duży przedział natężenia czynnika agresji) sposób zabezpieczenia rur przed korozją Wykonawca uzgodni z Inżynierem.

5.5.9. Zasypanie wykopów i ich zagęszczenie

Zasypywanie rur w wykopie należy prowadzić warstwami grubości 20 cm. Materiał zasypkowy powinien być równomiernie układany i zagęszczany po obu stronach przewodu. Wskaźnik zagęszczenia powinien być zgodny z określonym w SST.

Rodzaj gruntu do zasypywania wykopów Wykonawca uzgodni z Inżynierem.

6. KONTROLA JAKOŚCI ROBÓT

6.1. Ogólne zasady kontroli jakości robót

Ogólne zasady kontroli jakości robót podano w SST D-M-00.00.00 „Wymagania ogólne” pkt 6.

6.2. Kontrola, pomiary i badania

6.2.1. Badania przed przystąpieniem do robót

Przed przystąpieniem do robót Wykonawca powinien:

- wykonać badania materiałów do betonu i zapraw i ustalić receptę,

- uzyskać wymagane dokumenty, dopuszczające wyroby budowlane do obrotu (aprobaty techniczne, certyfikaty zgodności, deklaracje zgodności, ew. badania materiałów wykonane przez dSSTawców itp.) [27],
Wszystkie dokumenty oraz wyniki badań Wykonawca przedstawia Inżynierowi do akceptacji.

6.2.2. Kontrola, pomiary i badania w czasie robót

Wykonawca jest zobowiązany do stałej i systematycznej kontroli prowadzonych robót w zakresie i z częstotliwością określoną w niniejszej SST i zaakceptowaną przez Inżyniera.

W szczególności kontrola powinna obejmować:

- sprawdzenie rzędnych założonych ław celowniczych w nawiązaniu do podanych stałych punktów wysokościowych z dokładnością do 1 cm,
- badanie zabezpieczenia wykopów przed zalaniem wodą,
- badanie i pomiary szerokości, grubości i zagęszczenia wykonanej warstwy podłoża z kruszywa mineralnego lub betonu,
- badanie odchylenia osi kolektora,
- sprawdzenie zgodności z dokumentacją projektową założenia przewodów i studzienek,
- badanie odchylenia spadku kolektora deszczowego,
- sprawdzenie prawidłowości ułożenia przewodów,
- sprawdzenie prawidłowości uszczelniania przewodów,
- badanie wskaźników zagęszczenia poszczególnych warstw zasypu,
- sprawdzenie rzędnych posadowienia studzienek ściekowych (kratek) i pokryw wjazdowych, – sprawdzenie zabezpieczenia przed korozją.

6.2.3. Dopuszczalne tolerancje i wymagania

- odchylenie odległości krawędzi wykopu w dnie od ustalonej w planie osi wykopu nie powinno wynosić więcej niż ± 1 cm,
- odchylenie wymiarów w planie nie powinno być większe niż 0,05 m,
- odchylenie grubości warstwy podłoża nie powinno przekraczać ± 1 cm,
- odchylenie szerokości warstwy podłoża nie powinno przekraczać ± 1 cm,
- odchylenie kolektora rurowego w planie, odchylenie odległości osi ułożonego kolektora od osi przewodu ustalonej na ławach celowniczych nie powinna przekraczać ± 5 mm,
- odchylenie spadku ułożonego kolektora od przewidzianego w projekcie nie powinno przekraczać -5% projektowanego spadku (przy zmniejszonym spadku) i +10% projektowanego spadku (przy zwiększonym spadku),
- wskaźnik zagęszczenia zasypki wykopów określony w trzech miejscach na długości 100 m powinien być zgodny z pkt 5.5.9,
- rzędne kratek ściekowych i pokryw studzienek powinny być wykonane z dokładnością do ± 5 mm.

7. OBMIAR ROBÓT

7.2. Jednostka obmiarowa

Jednostką obmiarową jest m (metr) wykonanej i odebranego korytka odwodnieniowe (odwodnienia liniowego).

8. ODBIÓR ROBÓT

8.1. Ogólne zasady odbioru robót

Roboty uznaje się za wykonane zgodnie z dokumentacją projektową, SST i wymaganiami Inżyniera, jeżeli wszystkie pomiary i badania z zachowaniem tolerancji wg pkt 6 dały wyniki pozytywne.

8.2. Odbiór robót zanikających i ulegających zakryciu

Odbiorowi robót zanikających i ulegających zakryciu podlegają:

- roboty demontażowe,
- wykonane odwodnienia liniowego,
- wykonane ław, oporów z betonu,

- wykonana izolacji,
- zasypany zagęszczony wykop.
Odbiór robót zanikających powinien być dokonany w czasie umożliwiającym wykonanie korekt i poprawek, bez hamowania ogólnego postępu robót.
Długość odcinka robót ziemnych poddana odbiorowi nie powinna być mniejsza od 50 m.

9. PODSTAWA PŁATNOŚCI

9.2. Cena jednostki obmiarowej

Cena 1 m wykonanej i odebranej kanalizacji

obejmuje: - oznakowanie robót,

- dostawę materiałów,
- wykonanie robót przygotowawczych, i rozbiórkowych wraz z oznakowaniem
- wykonanie wykopu w gruncie kat. I-IV wraz z umocnieniem ścian wykopu i jego odwodnienie,
- przygotowanie podłoża i fundamentu,
- wykonanie odwodnienia liniowego, wraz z elementami betonowymi
- ułożenie przewodów kanalizacyjnych, przykanalików, studni, studzienek ściekowych, - zasypanie i zagęszczenie wykopu,
- przeprowadzenie pomiarów i badań wymaganych w specyfikacji technicznej.

10. PRZEPISY ZWIĄZANE

10.1. Normy

1. PN-EN 124:2000 Zwieńczenia wpustów i studzienek kanalizacyjnych do nawierzchni dla ruchu pieszego i kołowego. Zasady konstrukcji, badania typu, znakowanie, sterowanie jakością
2. PN-EN 197-1:2002 Cement. Część 1: Skład, wymagania i kryteria zgodności dotyczące cementu powszechnego użytku
3. PN-EN 206-1:2000 Beton. Część 1: Wymagania, właściwości, produkcja i zgodność
4. PN-EN 295:2002 Rury i kształtki kamionkowe i ich połączenia w sieci drenażowej i kanalizacyjnej
5. PN-EN 1115:2002 Systemy przewodów rurowych z tworzyw sztucznych do kanalizacji ciśnieniowej deszczowej i ściekowej. Utwardzalne tworzywa sztuczne na bazie nienasyconej żywicy poliestrowej (UP) wzmocnione włóknem szklanym (GRP)
6. PN-EN 12620:2004 Kruszywa do betonu (Norma do zastosowań przyszłościowych. Tymczasowo należy stosować normę PN-B-06712 [10])
7. PN-EN 13043:2004 Kruszywa do mieszanek bitumicznych i powierzchniowych utrwaleń stosowanych na drogach, lotniskach i innych powierzchniach przeznaczonych do ruchu (Norma do zastosowań przyszłościowych. Tymczasowo należy stosować normy: PN-B-11111 [11] i PN-B-11112 [12])
8. PN-EN 13101:2002 Stopnie do studzienek włączonych. Wymagania, znakowanie, badania i ocena zgodności
9. PN-B-06250:1988 Beton zwykły
10. PN-B-06712:1986 Kruszywa mineralne do betonu
11. PN-B-11111:1996 Kruszywa mineralne. Kruszywa naturalne do nawierzchni drogowych. świr i mieszanka
12. PN-B-11112:1996 Kruszywa mineralne. Kruszywa łamane do nawierzchni drogowych
13. PN-B-12037:1998 Wyroby budowlane ceramiczne. Cegły kanalizacyjne
14. PN-C-96177:1958 Lepik asfaltowy bez wypełniaczy stosowany na gorąco
15. PN-H-74101:1984 śeliwne rury ciśnieniowe do połączeń sztywnych
16. PN-B-14501:1990 Zaprawy budowlane zwykłe
17. BN-86/8971-06.00 Rury bezciśnieniowe. Kielichowe rury betonowe i żelbetowe „Wipro”

Inne dokumenty

18. Instrukcja zabezpieczania przed korozją konstrukcji betonowych opracowana przez Instytut Techniki Budowlanej - Warszawa 1986 r.
19. Katalog budownictwa
 - KB4-4.12.1.(6) Studzienki połączeniowe (lipiec 1980)
 - KB4-4.12.1.(7) Studzienki przelotowe (lipiec 1980)
 - KB4-4.12.1.(8) Studzienki spadowe (lipiec 1980)
 - KB4-4.12.1.(11) Studzienki ślepe (lipiec 1980)
 - KB4-3.3.1.10.(1) Studzienki ściekowe do odwodnienia dróg (październik 1983)
 - KB1-22.2.6.(6) Kręgi betonowe średnicy 50 cm; wysokości 30 lub 60 cm
20. „Katalog powtarzalnych elementów drogowych”. „Transprojekt” - Warszawa, 1979-1982 r.
21. Tymczasowa instrukcja projektowania i budowy przewodów kanalizacyjnych z rur „Wipro”, Centrum Techniki Komunalnej, 1978 r.
22. Wytyczne eksploatacyjne do projektowania sieci i urządzeń sieciowych, wodociągowych i kanalizacyjnych, BPC WiK „Cewok” i BPBBO Miastoprojekt-Warszawa, zaakceptowane i zalecone do stosowania przez Zespół Doradczy ds. procesu inwestycyjnego powołany przez Prezydenta m.st. Warszawy -sierpień 1984 r.
23. Ustawa z dnia 16 kwietnia 2004 r. o wyrobach budowlanych (Dz. U. nr 92, poz. 881)
24. Rozporządzenie Ministra Infrastruktury z dn. 11 sierpnia 2004 r. w sprawie sposobów deklarowania zgodności wyrobów budowlanych oraz sposobu znakowania ich znakiem budowlanym (Dz. U. nr 198, poz. 2041)
25. Rozporządzenie Ministra Infrastruktury z dn. 08 listopada 2004 r. w sprawie aprobat technicznych oraz jednSSTek organizacyjnych upoważnionych do ich wydawania (Dz. U. nr 249, poz. 2497)

D.04.01.01 KORYTO WRAZ Z PROFILOWANIEM I ZAGĘSZCZANIEM PODŁOŻA

1. WSTĘP

1.1. Przedmiot Specyfikacji Technicznej (ST)

Przedmiotem niniejszej Specyfikacji Technicznej są wymagania dotyczące wykonania i odbioru robót związanych z wykonaniem koryta z profilowaniem i zagęszczaniem podłoża w ramach zadania:

Wykonanie jednostronnego utwardzenia poboczy drogi gminnej nr 106025B w miejscowości Wdziękoń Pierwszy

1.2. Zakres stosowania ST

Specyfikacja Techniczna stanowi dokument przetargowy i kontraktowy przy zleceniu i realizacji robót wymienionych w punkcie 1.1 .

1.3. Zakres robót objętych ST

Ustalenia zawarte w n/n Specyfikacji Technicznej dotyczące wykonania koryta wraz z profilowaniem i zagęszczaniem podłoża obejmują (lokalizacja wg dokumentacji projektowej):

- koryto i podłoże pod konstrukcję pobocza

1.4. Określenia podstawowe

1.4.1. Podłoże - grunt rodzimy lub nasypowy, leżący pod nawierzchnią do głębokości przemarzania.

1.4.2. Koryto - element uformowany w korpusie drogowym w celu ułożenia w nim konstrukcji nawierzchni.

Pozostałe określenia podstawowe są zgodne z obowiązującymi, odpowiednimi polskimi normami oraz z definicjami podanymi w ST D.M.00.00.00 „Wymagania ogólne”.

1.5. Ogólne wymagania dotyczące robót

Wykonawca robót jest odpowiedzialny za jakość wykonanych robót oraz za ich zgodność z dokumentacją projektową, ST oraz z zaleceniami Inżyniera/Kierownika projektu.

Ogólne wymagania dotyczące wykonania robót podano w ST D.M.00.00.00 „Wymagania ogólne”.

2. MATERIAŁY

Nie występują.

3. SPRZĘT

3.1. Wymagania ogólne dotyczące sprzętu

Ogólne wymagania dotyczące sprzętu podano w ST D.M.00.00.00 „Wymagania ogólne”.

3.2. Sprzęt do profilowania i zagęszczania podłoża

Do wykonania profilowania i zagęszczania podłoża należy stosować:

- równiarki,
- spycharki uniwersalne z ukośnie ustawionym lemieszem,
- drobny sprzęt ręczny do profilowania ręcznego, w miejscach gdzie inny sprzęt nie może mieć zastosowania,
- walce statyczne i wibracyjne dostosowane do wielkości zagęszczanej powierzchni,
- ubijaki mechaniczne, płyty wibracyjne do zastosowania w miejscach trudnodostępnych dla większego sprzętu lub inny sprzęt zaakceptowany przez Inżyniera/Kierownika projektu.

4. TRANSPORT

Nie występuje.

5. WYKONANIE ROBÓT

5.1. Ogólne zasady wykonywania robót

Ogólne zasady wykonywania robót podano w ST D.M.00.00.00 „Wymagania ogólne”.

Przed rozpoczęciem robót Wykonawca przedstawi Inżynierowi/Kierownikowi projektu do akceptacji projekt organizacji i harmonogram robót, uwzględniające wszystkie warunki w jakich będą wykonywane roboty związane z wykonaniem koryta wraz z profilowaniem i zagęszczaniem podłoża.

5.2. Warunki przystąpienia do robót

Wykonawca powinien przystąpić do wykonania koryta oraz profilowania i zagęszczenia podłoża bezpośrednio przed rozpoczęciem robót związanych z wykonaniem warstw nawierzchni. Wcześniejsze przystąpienie do wykonania koryta oraz profilowania i zagęszczenia podłoża, jest możliwe wyłącznie za zgodą Inżyniera/Kierownika projektu, w korzystnych warunkach atmosferycznych.

W wykonanym korycie oraz po wyprofilowanym i zagęszczonym podłożu nie może odbywać się ruch budowlany, niezwiązany bezpośrednio z wykonaniem pierwszej warstwy nawierzchni.

5.3. Wykonanie koryta

Przed rozpoczęciem robót należy wyznaczyć położenie koryta.

Paliki lub szpilki do prawidłowego ukształtowania koryta w planie i profilu powinny być wcześniej przygotowane.

Paliki lub szpilki należy ustawiać w sposób zaakceptowany przez Inżyniera/Kierownika projektu. Rozmieszczenie palików lub szpilek powinno umożliwiać naciągnięcie sznurków lub linek do wytyczenia robót w odstępach nie większych niż co 10 metrów.

Rodzaj sprzętu, a w szczególności jego moc należy dostosować do rodzaju gruntu, w którym prowadzone są roboty i do trudności jego odspojenia.

Koryto można wykonywać ręcznie, gdy jego szerokość nie pozwala na zastosowanie maszyn, na przykład na poszerzeniach lub w przypadku robót o małym zakresie. Sposób wykonania powinien być zaakceptowany przez Inspektora Nadzoru.

Grunt odspojony w czasie wykonywania koryta powinien być wykorzystany zgodnie z ustaleniami dokumentacji projektowej i ST.

Profilowanie i zagęszczenie podłoża należy wykonać zgodnie z zasadami określonymi w pkt 5.4.

5.4. Profilowanie i zagęszczanie podłoża

Przed rozpoczęciem robót należy wytyczyć położenie podłoża podlegającego profilowaniu i zagęszczaniu. Sposób wytyczenia powinien umożliwiać wyprofilowanie i zagęszczenie podłoża i układanych na nim warstw nawierzchni z tolerancjami określonymi w dokumentacji projektowej, ST lub przez Inżyniera/Kierownika projektu.

Paliki do kontroli ukształtowania podłoża w planie i profilu powinny być wcześniej przygotowane, odpowiednio zamocowane i utrzymywane w czasie robót przez Wykonawcę.

Przed przystąpieniem do profilowania podłoże powinno być oczyszczone ze wszelkich zanieczyszczeń. Należy usunąć błoto i grunt, który uległ nadmiernemu zawilgoceniu.

Jeżeli rzędne podłoża przed profilowaniem nie wymagają dowiezienia i wbudowania dodatkowego gruntu, to przed przystąpieniem do profilowania oczyszczonego podłoża jego powierzchnię należy dogęścić 3÷4 przejściami walca średniego stalowego, gładkiego lub w inny sposób zaakceptowany przez Inżyniera/Kierownika projektu.

Jeżeli powyższy warunek nie jest spełniony i występują zaniżenia poziomu w podłożu, to Wykonawca powinien spulchnić podłoże na głębokość zaakceptowaną przez Inżyniera/Kierownika projektu, dowieźć dodatkowy grunt i zagęścić warstwę do uzyskania odpowiedniej wartości wskaźnika zagęszczenia.

Do profilowania podłoża należy stosować sprzęt wskazany w p. 3 w zależności od szerokości profilowanego podłoża, trudności odspojenia gruntu lub inny zaakceptowany przez Inżyniera/Kierownika projektu.

Bezpośrednio po profilowaniu podłoża należy przystąpić do jego dogęszczania przez wałowanie lub użycie płyt wibracyjnych, ubijaków mechanicznych w miejscach trudnodostępnych dla walców, zachowując optymalną wilgotność zagęszczanego gruntu. Jakikolwiek nierówności powstałe przy zagęszczaniu powinny być naprawione przez Wykonawcę w sposób zaakceptowany przez Inżyniera/Kierownika projektu.

Zagęszczenie podłoża należy kontrolować poprzez oznaczanie wskaźnika zagęszczenia [I_s] zgodnie z BN-77/8931-12.

Wskaźniki zagęszczenia (I_s) w przypadku robót objętych n/n ST wynoszą:

- dno koryta pod projektowaną nawierzchnię jezdni - min. 1,00,
- dno koryta pod projektowane nawierzchnie zjazdów - min. 1,00,
- dno koryta pod projektowaną nawierzchnię chodnika - min. 0,97,

Jako zastępcze kryterium oceny wymaganego zagęszczenia gruntów, dla których trudne jest pomierzenie wskaźnika zagęszczenia, należy przyjmować wartość wskaźnika odkształcenia I_0 wg załącznika B do normy PN-S-02205, równego stosunkowi modułów odkształcenia E_2 do pierwotnego E_1 .

Wskaźnik odkształcenia I_0 nie powinien być większy niż:

- dla żwirów, pospółek i piasków - 2,2
- dla gruntów drobnoziarnistych o równomiernym uziarnieniu (pyły, gliny, gliny pylaste, gliny zwięzłe, ility) – 2,0
- dla gruntów różnoziarnistych (żwiry gliniaste, pospółki gliniaste, pyły piaszczyste, piaski gliniaste, gliny piaszczyste, gliny piaszczyste zwięzłe) – 3,0.

Jeżeli wartości wskaźnika zagęszczenia I_s (lub wskaźnika odkształcenia I_0) określone jak wyżej nie mogą zostać osiągnięte przez bezpośrednie zagęszczanie gruntów rodzimych (dotyczy m.in. namulów) to należy przed wbudowaniem kolejnej warstwy konstrukcyjnej nawierzchni dogęścić podłoże na ile to możliwe.

5.5. Utrzymanie koryta oraz wyprofilowanego i zagęszczonego podłoża

Podłoże (koryto) po wyprofilowaniu i zagęszczeniu powinno być utrzymywane w dobrym stanie.

Jeżeli po wykonaniu robót związanych z profilowaniem i zagęszczeniu podłoża nastąpi przerwa w robotach i Wykonawca nie przystąpi natychmiast do układania warstw nawierzchni, to powinien on zabezpieczyć podłoże przed nadmiernym zawilgoceniem, na przykład przez rozłożenie folii lub w inny sposób zaakceptowany przez Inspektora Nadzoru.

Jeżeli wyprofilowane i zagęszczone podłoże uległo nadmiernemu zawilgoceniu, to przed przystąpieniem do układania kolejnej warstwy należy odczekać do czasu jego naturalnego osuszenia. Jeżeli zawilgocenie nastąpiło wskutek zaniedbania Wykonawcy, to dodatkowe naprawy wykona on na własny koszt.

6. KONTROLA JAKOŚCI ROBÓT

6.1. Ogólne zasady kontroli jakości robót

Ogólne zasady kontroli jakości robót podano w ST D.M.00.00.00 „Wymagania ogólne”.

6.2. Badania w czasie robót

6.2.1. Częstotliwość oraz zakres badań i pomiarów

Częstotliwość oraz zakres badań i pomiarów dotyczących cech geometrycznych i zagęszczenia koryta i wyprofilowanego podłoża podaje tablica 1.

Tablica 1. Częstotliwość badań kontrolnych

Lp.	Wyszczególnienie badań	Częstotliwość badań	
		Minimalna liczba badań na dziennej działce roboczej	Maksymalna powierzchnia przypadająca na jedno badanie (m ²)
1.	Szerokość koryta Równość poprzeczna i podłużna Spadki poprzeczne Rzędne wysokościowe Ukształtowanie osi w planie	Z częstotliwością gwarantującą spełnienie wymagań przy odbiorze, określonych w pkt. 6.2.	
2.	Zagęszczenie, Wilgotność gruntu	2	300

Wskaźnik zagęszczenia należy sprawdzać na każdej działce roboczej według BN-77/8931-12 przynajmniej w 2 punktach wybranych losowo, lecz nie rzadziej niż w jednym punkcie na 300 m².

W przypadku, gdy przeprowadzenie badania zagęszczenia według metody Proctora jest niemożliwe ze względu na gruboziarniste uziarnienie materiału tworzącego podłoże, kontrolę zagęszczenia należy oprzeć na metodzie oznaczenia wskaźnika odkształcenia zgodnie z p. 5.3.2.

Wilgotność w czasie zagęszczania należy badać przynajmniej dwukrotnie na każdej działce roboczej, lecz nie rzadziej niż raz na 300 m².

Całościowej oceny cech nośności warstwy gruntu w podłożu należy dokonywać na podstawie pomiaru wtórnego modułu odkształcenia E_2 według p. 5.2.2.

6.2.2. Zagęszczenie podłoża

Do odbioru podłoża Wykonawca przygotowuje i przedstawi zestawienie wyników badań wskaźnika zagęszczenia (lub wskaźnika odkształcenia) i wtórnego modułu odkształcenia wykonane na podstawie bieżącej kontroli zagęszczenia.

Jeżeli wyniki badań zagęszczenia będą mniejsze od podanych w p.5.2.2 podłoże należy spulchnić i roboty powtórzyć w sposób zaakceptowany przez Inżyniera/Kierownika projektu.

6.2.3. Szerokość koryta (profilowanego podłoża)

Szerokość koryta i profilowanego podłoża należy sprawdzać co najmniej co 50 m.

Szerokość koryta i profilowanego podłoża nie może różnić się od szerokości projektowanej o więcej niż +10 cm i -5 cm.

6.2.4. Równość koryta (profilowanego podłoża)

Nierówności podłużne koryta i profilowanego podłoża należy mierzyć 4-metrową łatą co 20 metrów w kierunku podłużnym, zgodnie z BN-68/8931-04.

Nierówności poprzeczne należy mierzyć 4-metrową łatą, a na odcinkach poszerzeń łatą o długości dostosowanej do szerokości profilowanego podłoża, co najmniej co 50 m.

Nierówności nie mogą przekraczać 2 cm.

6.2.5. Spadki poprzeczne

Spadki poprzeczne należy mierzyć za pomocą łaty o długości jak w pkt. 6.2.3 i poziomicy co najmniej co 50 m.

Spadki poprzeczne koryta i profilowanego podłoża powinny być zgodne z dokumentacją projektową z tolerancją $\pm 0,5\%$.

6.2.6. Rzędne wysokościowe

Rzędne wysokościowe należy sprawdzać w osi jezdni i na jej krawędziach co 20 m, a na odcinkach krzywoliniowych co 10 m.

Różnice pomiędzy rzędnymi wysokościowymi koryta lub wyprofilowanego podłoża i rzędnymi projektowanymi nie powinny przekraczać +1 cm i -2 cm.

95 % zmierzonych rzędnych nie powinno przekraczać dopuszczalnych odchyłeń określonych j.w.

6.2.7. Ukształtowanie osi w planie

Ukształtowanie osi koryta i podłoża należy sprawdzać w punktach rozmieszczonych nie rzadziej niż co 100 m.

Oś w planie nie może być przesunięta w stosunku do osi projektowanej o więcej niż ± 5 cm.

6.2.8. Zagęszczenie koryta (profilowanego podłoża)

Wskaźnik zagęszczenia koryta i wyprofilowanego podłoża określony według BN-77/8931-12 nie powinien być mniejszy od podanego w pkt 5.4 n/n ST.

Wilgotność w czasie zagęszczania należy badać według PN-B-06714-17.

Wilgotność gruntu podłoża powinna być równa wilgotności optymalnej z tolerancją od -20% do +10%.

7. OBMIAR ROBÓT

7.1. Ogólne zasady obmiaru robót

Ogólne zasady obmiaru robót podano w ST D.M.00.00.00 „Wymagania ogólne”.

7.2. Jednostka obmiarowa

Jednostką obmiarową jest 1 m² (metr kwadratowy) wykonanego i odebranego koryta lub podłoża zgodnie z dokumentacją projektową i obmiarem w terenie.

8. ODBIÓR ROBÓT

Ogólne zasady odbioru robót podano w ST D.M.00.00.00 „Wymagania ogólne”.

Odbiór koryta lub podłoża dokonywany jest na zasadach odbioru robót zanikających i ulegających zakryciu podanych w ST D.M.00.00.00 „Wymagania ogólne”.

Roboty uznaje się za wykonane zgodnie z dokumentacją projektową, SST i wymaganiami Inżyniera, jeżeli wszystkie pomiary i badania z zachowaniem tolerancji wg pkt. 6.2 dały wyniki pozytywne.

9. PODSTAWA PŁATNOŚCI

9.1. Ogólne ustalenia dotyczące podstawy płatności

Ogólne ustalenia dotyczące podstawy płatności podano w ST D.M.00.00.00 „Wymagania ogólne”.

9.2. Cena jednostki obmiarowej

Płatność za 1 m² koryta lub podłoża należy przyjmować na podstawie obmiaru po ocenie jakości wykonania robót na podstawie wyników badań i pomiarów laboratoryjnych.

Cena wykonania robót obejmuje:

- prace pomiarowe i roboty przygotowawcze,
- oznakowanie robót,
- odspojenie gruntu,
- załadunek nadmiaru odspojonego gruntu na środki transportowe i odwiezienie,
- profilowanie dna koryta i podłoża,
- zagęszczenie,
- utrzymanie koryta i podłoża,

- przeprowadzenie wymaganych pomiarów i badań laboratoryjnych.
- Koryto i podłoże pod nawierzchnię chodnika i schodów terenowych zostanie wykonane ręcznie.
Pozostałe roboty związane z wykonaniem koryta i ukształtowaniem podłoża mogą zostać wykonane mechanicznie.

10. PRZEPISY ZWIĄZANE

10.1. Normy

1. PN-B-04481 Grunty budowlane. Badanie próbek gruntu.
2. PN-B-06714-17 Kruszywa mineralne. Badania. Oznaczanie wilgotności.
3. BN-64/8931-02 Drogi samochodowe. Oznaczanie modułu odkształcenia nawierzchni podatnych i podłoża przez obciążenie płytą.
4. BN-68/8931-04 Drogi samochodowe. Pomiar równości nawierzchni planografem i łąką.
5. BN-77/8931-12 Drogi samochodowe. Oznaczanie wskaźnika zagęszczenia gruntu.
6. PN-S-02205 Drogi samochodowe. Roboty ziemne. Wymagania i badania.
7. PN-S-02201 Drogi samochodowe. Nawierzchnie drogowe. Podział, nazwy o określenia.
8. BN-75/8931-03 Drogi samochodowe. Pobieranie próbek gruntów do celów drogowych i lotniskowych.
9. BN-70/8931-05 Oznaczanie wskaźnika nośności gruntu jako podłoża nawierzchni podatnych.

10.2. Inne dokumenty

9. Katalog typowych konstrukcji nawierzchni podatnych i półsztywnych, IBDiM, Warszawa, 1997 r
10. Rozporządzenie Ministra Transportu i Gospodarki Morskiej z dnia 2 marca 1999 r. w sprawie warunków technicznych, jakim powinny odpowiadać drogi publiczne i ich usytuowanie – Dz.U. Nr 43, Warszawa dn. 1 maja 1999 r.

D.04.04.02 PODBUDOWA Z MIESZANKI NIEZWIĄZANEJ Z KRUSZYWEM ŁAMANYM C_{50/30}

1. WSTĘP

1.1. Przedmiot ST

Przedmiotem n/n ST są wymagania dotyczące wykonania i odbioru Robót związanych z wykonywaniem podbudowy z kruszywa łamanego stabilizowanego mechanicznie w ramach inwestycji:

Wykonanie jednostronnego utwardzenia poboczy drogi gminnej nr 106025B w miejscowości Wdziękoń Pierwszy.

1.2. Zakres stosowania ST

Specyfikacja Techniczna jest stosowana jako dokument przetargowy i kontraktowy przy zleceniu i realizacji Robót wymienionych w pkt. 1.1.

1.3. Zakres Robót objętych ST

Ustalenia zawarte w n/n Specyfikacji Technicznej dotyczą wykonania warstwy podbudowy pomocniczej z kruszywa łamanego stabilizowanego mechanicznie i obejmują :

- wykonanie warstwy podbudowy grub. 22 cm: - przy realizacji konstrukcji nawierzchni pobocza

1.4. Określenia podstawowe

1.4.1. Podbudowa z kruszywa łamanego stabilizowanego mechanicznie – jedna lub więcej warstw zagęszczonej mieszanki, która stanowi warstwę nośną nawierzchni drogowej.

1.4.2. Stabilizacja mechaniczna – proces technologiczny, polegający na odpowiednim zagęszczeniu w optymalnej wilgotności kruszywa o właściwie dobranym uziarnieniu.

Pozostałe określenia są zgodne z obowiązującymi, odpowiednimi polskimi normami i definicjami podanymi w ST D.M.00.00.00 „Wymagania ogólne”.

1.5. Ogólne wymagania dotyczące Robót

Wykonawca Robót jest odpowiedzialny za jakość ich wykonania oraz za zgodność z Dokumentacją Projektową, ST i poleceniami Inżyniera/Kierownika projektu.

Ogólne wymagania dotyczące Robót podano w ST D.M.00.00.00 „Wymagania ogólne”.

2. MATERIAŁY

2.1. Ogólne wymagania dotyczące materiałów

Ogólne wymagania dotyczące materiałów, ich pozyskiwania i składowania, podano w ST D.M.00.00.00.

2.2. Rodzaje materiałów

Materiałem do wykonania podbudowy z mieszanki niezwiązanej z kruszyw łamanymi stabilizowanymi mechanicznie powinno być kruszywo łamane, uzyskane w wyniku przekruszenia surowca skalnego lub kamieni narzutowych i otoczków, w którym procentowa zawartość ziaren o powierzchni przekruszonej lub łamanych oraz ziaren całkowicie zaokrąglonych wg PN-EN 933-5 powinna być kategorii nie niższej niż C_{50/30}.

Kruszywo powinno być jednorodne bez zanieczyszczeń obcych i bez domieszek gliny.

2.3. Wymagania dla materiałów

2.3.1. Uziarnienie kruszywa

Do wykonania podbudowy należy zastosować kruszywo o uziarnieniu 0/31,5 mm. lub 0/63 mm.

Określone wg PN-EN 933-1 uziarnienie mieszanek kruszywowych przeznaczonych do warstw podbudowy pomocniczej powinno spełniać warunek, aby krzywa uziarnienia kruszywa znajdowała się między krzywymi granicznymi pół dobrego uziarnienia.

Powinna ona być ciągła i nie może przebiegać od dolnej krzywej granicznej uziarnienia do górnej krzywej granicznej uziarnienia na sąsiednich sitach.

Oprócz wymagania dotyczącego krzywej uziarnienia wymaga się, aby 90% uziarnienia mieszanek badanych w okresie 6 miesięcy spełniło wymagania kategorii podanych w tablicach 1, 2, aby zapewnić jednorodność i ciągłość uziarnienia mieszanek.

Tablica 1. Wymagania wobec jednorodności uziarnienia na sitach kontrolnych – porównanie z deklarowaną przez producenta wartością (S). Wymagania dotyczą produkowanej i dostarczonej mieszanki. Jeżeli mieszanka zawiera nadmierną ilość ziarn słabych, wymaganie dotyczy deklarowanego przez producenta uziarnienia mieszanki po pięciokrotnym zagęszczeniu metodą Proctora.

Mieszanka niezwiązana	Porównanie z deklarowaną przez producenta wartością (S)									
	Tolerancje przesiewu przez sito (mm) % (m/m)									
	0,5	1	2	4	5,6	8	11,2	16	22,4	31,5
0 / 31,5	±5	±5	±7	±8		±8		±8		
0 / 63		±5	±5	±7		±8		±8		±8

Krzywa uziarnienia (S) deklarowana przez producenta mieszanek powinna mieścić się w krzywych uziarnienia z uwzględnieniem dopuszczalnych tolerancji zawartych w tablicy 1, a także powinna spełniać wymagania ciągłości uziarnienia zawarte w tablicy 2.

Tablica 2. Wymagania wobec ciągłości uziarnienia na sitach kontrolowanych – różnice przesiewu podczas badań kontrolnych produkowanych mieszanek

Mieszanka	Porównanie z deklarowaną przez producenta wartością (S)															
	Tolerancje przesiewu przez sito (mm) % (m/m)															
	1/2		2/4		2/5,6		4/8		5,6/11,2		8/16		11,2/22,4		16/31,5	
	min	max	min	max	min	max	min	max	min	max	min	max	min	max	min	max
0 / 31,5	4	15	7	20	-	-	10	25	-	-	10	25	-	-	-	-
0 / 63	-	-	4	15	-	-	7	20	-	-	10	25	-	-	10	25

Wymagania wobec jednorodności uziarnienia na sitach kontrolnych – porównanie z deklarowaną przez producenta wartością (S). Wymagania dotyczą produkowanej i dostarczonej mieszanki. Jeżeli mieszanka zawiera nadmierną ilość ziarn słabych, wymaganie dotyczy deklarowanego przez producenta uziarnienia mieszanki po pięciokrotnym zagęszczeniu metodą Proctora.

2.3.2. Właściwości kruszywa

Kruszywa powinny spełniać wymagania określone w tablicy 3.

Tablica 3. Wymagania wobec mieszanek niezwiązanych podbudowy pomocniczej

Rozdział w PN-EN 13285.	Wyszczególnienie właściwości	Wymagania wobec mieszanek niezwiązanych przeznaczonych do stosowania w warstwie	
		Podbudowa pomocnicza	Odniesienie do tablicy w PN-EN 13285
4.3.1	Uziarnienie mieszanek	0/31,5 0/63	Tabl. 4
4.3.2	Maksymalna zawartość pyłów: kategoria UF	UF ₁₂	Tabl. 2
4.3.2	Minimalna zawartość pyłów: kategoria LF	LF _{NR}	Tabl. 3
4.3.3	Zawartość nadziarna OC	OC ₉₀	Tabl. 4 i 6
4.4.1	Wymagania wobec uziarnienia	Krzywe uziarnienia	Tabl. 5 i 6
4.4.2	Wymagania wobec jednorodności uziarnienia poszczególnych partii – porównanie z deklarowaną przez producenta wartością (S)	Wg tabl. 1	Tabl. 7
4.4.2	Wymagania wobec jednorodności uziarnienia na sitach kontrolowanych – różnice w przesiewach	Wg tabl. 2	Tabl. 8
4.5	Wrażliwość na mróz, wskaźnik piaskowy SE, co najmniej	40	-
	Odporność na rozdrabnianie (dotyczy frakcji 10/14 odsianej z mieszanki wg PN-EN 1097-1, kategoria nie wyższa niż	LA ₄₀	-
	Mrozoodporność (dotyczy frakcji 8/16 kruszywa odsianej z mieszanki wg PN-EN 1367-1	F7	-
	Wartość CBR po zagęszczeniu do wskaźnika zagęszczenia I _s = 1,03 i moczeniu w wodzie 96h, co najmniej	120%	-
4.5	Wodoprzepuszczalność mieszanki w warstwie odsączającej po zagęszczeniu wg metody Proctora do wskaźnika zagęszczenia I _s = 1,0 współczynnik filtracji k, co najmniej cm/s	Brak wymagań	-
	Zawartość wody w mieszance zagęszczonej, % (m/m) wilgotności optymalnej wg metody Proctora	80 - 100	-
4.5	Inne cechy środowiskowe	Większość substancji niebezpiecznych określonych w dyrektywie Rady 76/769/EWG zazwyczaj nie występuje w źródłach kruszywa pochodzenia mineralnego. Jednak w odniesieniu do kruszyw sztucznych i odpadowych należy badać czy zawartość substancji niebezpiecznych nie przekracza wartości dopuszczalnych wg odrębnych przepisów.	

Badanie wskaźnika piaskowego SE należy wykonać na mieszance po pięciokrotnym zagęszczeniu metodą Proctora wg PN-EN 13286-2.

2.3.3. Woda

Należy stosować wodę wg PN-EN 1008.

3. SPRZĘT

3.1. Wymagania ogólne dotyczące sprzętu

Ogólne wymagania dotyczące sprzętu podano w ST D.M.00.00.00 „Wymagania ogólne”.

3.2. Sprzęt do wykonania Robót

Wykonawca przystępujący do wykonania podbudowy z kruszyw stabilizowanych mechanicznie powinien wykazać się możliwością korzystania z następującego sprzętu:

- a) mieszarek do wytwarzania mieszanki, wyposażonych w urządzenia dozujące wodę. Mieszarki powinny zapewnić wytworzenie jednorodnej mieszanki o wilgotności optymalnej,
- b) równiarek albo układarek do rozkładania mieszanki,
- c) walców ogumionych i stalowych wibracyjnych lub statycznych do zagęszczania. W miejscach trudno dostępnych powinny być stosowane zagęszczarki płytowe, ubijaki mechaniczne lub małe walce wibracyjne.

Sprzęt powinien zostać zaakceptowany przez Inżyniera/Kierownika projektu.

4. TRANSPORT

4.1. Wymagania ogólne dotyczące transportu

Wymagania ogólne dotyczące transportu podano w ST D.M.00.00.00 „Wymagania ogólne”.

4.2. Transport materiałów

Kruszywa można przewozić dowolnymi środkami transportu w warunkach zabezpieczających je przed zanieczyszczeniem, zmieszaniem z innymi materiałami, nadmiernym wysuszeniem i zawilgoceniem.

Ruch pojazdów po wyprofilowanym podłożu drogi powinien być tak zorganizowany, aby nie dopuścić do jego uszkodzeń i tworzenia kolein.

Transport pozostałych materiałów powinien odbywać się zgodnie z wymaganiami norm przedmiotowych.

5. WYKONANIE ROBÓT

5.1. Ogólne zasady wykonywania Robót

Ogólne zasady wykonywania Robót podano w ST D.M.00.00.00 „Wymagania ogólne”.

Wykonawca przedstawi Inspektorowi Nadzoru do akceptacji projekt organizacji i harmonogram Robót, uwzględniające wszystkie warunki w jakich będzie wykonywana podbudowa z kruszywa łamanego stabilizowanego mechanicznie.

5.2. Przygotowanie podłoża

Podłoże pod podbudowę z kruszywa łamanego stabilizowanego mechanicznie powinno spełniać wymagania określone w ST D.04.01.01. Koryto wraz z profilowaniem i zagęszczeniem podłoża, ST D.02.01.01.

Wykonanie wykopów w gruntach I – V kat. oraz ST D.04.05.01 Podbudowa i ulepszone podłoże z kruszywa stabilizowanego cementem.

Przed wykonaniem podbudowy wszelkie koleiny i miękkie miejsca podłoża oraz wszelkie powierzchnie nieodpowiednio zagęszczone lub wykazujące odchylenia wysokościowe od założonych rzędnych powinny być naprawione przez spulchnienie, dodanie wody albo osuszenie poprzez mieszanie do osiągnięcia wilgotności optymalnej, powtórnie wyrównane i zagęszczone.

5.3. Wytwarzanie mieszanki kruszywa

Mieszankę kruszywa o ściśle określonym uziarnieniu i wilgotności optymalnej należy wytwarzać w mieszarkach gwarantujących otrzymanie jednorodnej mieszanki. Ze względu na konieczność zapewnienia jednorodności nie dopuszcza się wytwarzania mieszanki przez mieszanie poszczególnych frakcji na drodze. Mieszanka po wyprodukowaniu powinna być od razu transportowana na miejsce wbudowania w taki sposób, aby nie uległa rozsegregowaniu i wysychaniu.

Recepta laboratoryjna powinna zawierać:

- ustalenie agregatu kruszynowego
- określenie właściwości kruszyw
- wymaganą zawartość wody w mieszance odpowiadającą wilgotności optymalnej mieszanki kruszywa
- ustalenie gęstości nasypowej w stanie luźnym, ustalenie gęstości objętościowej szkieletu gruntowego i maksymalnej gęstości objętościowej szkieletu gruntowego
- określenie wilgotności optymalnej mieszanki

5.4. Wbudowywanie i zagęszczanie mieszanki

Mieszanka kruszywa powinna być rozkładana w warstwie o jednakowej grubości, takiej, aby jej ostateczna grubość po zagęszczeniu była równa grubości projektowanej. Grubość pojedynczo układanej warstwy nie może przekraczać 25 cm po zagęszczeniu.

Warstwa podbudowy powinna być rozłożona w sposób zapewniający osiągnięcie wymaganych spadków i rzędnych wysokościowych.

Jeżeli podbudowa składa się z więcej niż jednej warstwy kruszywa, to każda warstwa powinna być wyprofilowana i zagęszczona z zachowaniem wymaganych spadków i rzędnych wysokościowych. Rozpoczęcie budowy każdej następnej warstwy może nastąpić po odbiorze poprzedniej warstwy przez Inżyniera/Kierownika projektu.

Kruszywo w miejscach, w których widoczna jest jego segregacja powinno być przed zagęszczeniem zastąpione materiałem o odpowiednich właściwościach.

Wilgotność mieszanki kruszywa podczas zagęszczania powinna odpowiadać wilgotności optymalnej, określonej według próby Proctora PN-B-04481 (metoda II). Materiał nadmiernie nawilgocony, powinien zostać osuszony przez mieszanie i napowietrzanie. Jeżeli wilgotność mieszanki kruszywa jest niższa od optymalnej o 20 % jej wartości, mieszanka powinna być zwilżona określoną ilością wody i równomiernie wymieszana. W przypadku, gdy wilgotność mieszanki kruszywa jest wyższa od optymalnej o 10 % jej wartości, mieszankę należy osuszyć.

Wilgotność powinna znajdować się w przedziale od 10 % powyżej wilgotności optymalnej do 20 % poniżej wilgotności optymalnej.

Natychmiast po końcowym wyprofilowaniu warstwy kruszywa należy przystąpić do jej zagęszczania przez wałowanie.

Jakiegokolwiek nierówności i zagłębienia powstałe w czasie zagęszczania powinny być wyrównane przez spulchnienie kruszywa i dodanie lub usunięcie materiału aż do otrzymania równej powierzchni.

W miejscach niedostępnych dla walców podbudowa powinna być zagęszczona zagęszczarkami płytowymi lub ubijakami mechanicznymi, zaakceptowanymi przez Inżyniera/Kierownika projektu.

Zagęszczenie należy kontynuować do osiągnięcia wskaźnika zagęszczenia $[I_s]$ podbudowy nie mniejszego od 1,00, określonego zgodnie z normą BN-77/8931-12, który powinien odpowiadać przyjętemu poziomowi wskaźnika nośności podbudowy wg tabl. 1.

Jeżeli nie można określić wskaźnika zagęszczenia, to należy sprawdzać stosunek modułu odkształcenia wtórnego E_2 , do pierwotnego E_1 , który nie powinien być większy niż 2,2.

5.5. Odcinek próbny

Na żądanie Inżyniera/Kierownika projektu Wykonawca powinien wykonać odcinek próbny przed rozpoczęciem robót.

Odcinek próbny powinien być wykonany w celu stwierdzenia czy sprzęt do mieszania, rozkładania i zagęszczania jest właściwy,

- określenia grubości warstwy w stanie luźnym koniecznej do uzyskania wymaganej grubości warstwy po zagęszczeniu
- określenia potrzebnej liczby przejazdów sprzętu zagęszczającego potrzebnej do uzyskania wymaganego wskaźnika zagęszczenia

Długość i lokalizację odcinka próbnego ustali Inżynier/Kierownik projektu.

Właściwe roboty mogą być rozpoczęte po zaakceptowaniu odcinka próbnego przez Inżyniera/Kierownika projektu.

5.6. Utrzymanie podbudowy

Podbudowa po wykonaniu, a przed ułożeniem następnej warstwy, powinna być utrzymywana w dobrym stanie. Jeżeli Wykonawca będzie wykorzystywał, za zgodą Inżyniera/Kierownika projektu, gotową podbudowę do ruchu budowlanego, to jest obowiązany naprawić wszelkie uszkodzenia podbudowy, spowodowane przez ten ruch. Koszt napraw wynikłych z niewłaściwego utrzymania podbudowy obciąża Wykonawcę Robót.

6. KONTROLA JAKOŚCI ROBÓT

6.1. Ogólne zasady kontroli jakości Robót

Ogólne zasady kontroli jakości Robót podano w ST D.M.00.00.00 „Wymagania ogólne”.

6.2. Badania przed przystąpieniem do Robót

Przed przystąpieniem do Robót Wykonawca powinien wykonać badania kruszyw przeznaczonych do wykonania Robót i przedstawić wyniki tych badań Inżynierowi/Kierownikowi projektu w celu akceptacji materiałów.

Badania te powinny obejmować wszystkie właściwości określone w pkt 2.3. niniejszej ST.

6.3. Badania w czasie Robót

6.3.1. Częstotliwość oraz zakres badań i Robót

Częstotliwość oraz zakres badań podano w tablicy 2.

Tablica 2. Częstotliwość oraz zakres badań przy budowie podbudowy z kruszyw stabilizowanych mechanicznie

Lp.	Wyszczególnienie badań	Częstotliwość badań	
		Minimalna liczba badań na dziennej działce roboczej	Maksymalna powierzchnia podbudowy przypadająca na jedno badanie (m ²)
1	Uziarnienie mieszanki	2	600
2	Wilgotność mieszanki		
3	Zagęszczenie warstwy	1 próbka na 500 m ²	
4	Badanie właściwości kruszywa wg tab.1, pkt 2.3.2.	dla każdej partii kruszywa i przy każdej zmianie kruszywa	

6.3.2. Uziarnienie mieszanki

Uziarnienie mieszanki powinno być zgodne z wymaganiami podanymi w pkt 2.3. Próbki należy pobierać w sposób losowy, z rozłożonej warstwy, przed jej zagęszczeniem. Wyniki badań powinny być na bieżąco przekazywane Inżynierowi/Kierownikowi projektu.

6.3.3. Wilgotność mieszanki

Wilgotność mieszanki powinna odpowiadać wilgotności optymalnej, określonej według próby Proctora, zgodnie z PN-B-04481 (metoda II), z tolerancją +10 % -20 %.

Wilgotność należy określić wg PN-B-06714-17.

6.3.4. Zagęszczenie podbudowy

Zagęszczenie każdej warstwy powinno odbywać się aż do osiągnięcia wymaganego wskaźnika zagęszczenia.

Zagęszczenie podbudowy należy sprawdzać wg BN-77/8931-12 . W przypadku, gdy przeprowadzenie badania jest niemożliwe ze względu na gruboziarniste kruszywo, kontrolę zagęszczenia należy oprzeć na metodzie obciążeń płytowych, wg PN-S02205 i nie rzadziej niż raz na 5000 m² lub według zaleceń Inżyniera/Kierownika projektu.

Zagęszczenie podbudowy z kruszywa należy uznać za prawidłowe wtedy, gdy stosunek wtórnego modułu odkształcenia do pierwotnego modułu odkształcenia jest nie większy od 2,2 dla każdej warstwy konstrukcyjnej podbudowy.

Zagęszczenie podbudowy należy sprawdzać przynajmniej w dwóch punktach na każdej działce roboczej, lecz nie rzadziej niż raz na 500 m², lub wg zaleceń Inżyniera/Kierownika projektu.

6.3.5. Właściwości kruszywa

Badania kruszywa powinny obejmować ocenę wszystkich właściwości określonych w pkt 2.3.2.

Próbki do badań pełnych powinny być pobierane przez Wykonawcę w sposób losowy w obecności Inżyniera/Kierownika projektu.

6.4. Wymagania dotyczące cech geometrycznych podbudowy

6.4.1. Częstotliwość oraz zakres pomiarów

Częstotliwość i zakres pomiarów dotyczących cech geometrycznych podbudowy podano w tabelicy 3.

Tablica 3. Częstotliwość oraz zakres pomiarów wykonanej podbudowy z kruszywa stabilizowanego mechanicznie

Lp.	Wyszczególnienie badań i pomiarów	Minimalna częstotliwość pomiarów
1	Szerokość podbudowy	co 100 m
2	Równość podłużna	co 20 m łąką na każdym pasie ruchu
3	Równość poprzeczna	co 100 m
4	Spadki poprzeczne a) na odcinkach prostych b) na odcinkach łukowych	co 100 m co najmniej w 5 miejscach każdego łuku
5	Rzędne wysokościowe	w przekrojach podanych w Dokumentacji Projektowej, nie rzadziej jak co 100 m
6	Ukształtowanie osi w planie	co 100 m
7	Grubość podbudowy	Podczas budowy: w 3 punktach na każdej działce roboczej, lecz nie rzadziej niż raz na 400 m ² Przed odbiorem: w 3 punktach, lecz nie rzadziej niż raz na 2000 m ²
8	Nośność podbudowy: - moduł odkształcenia - ugięcie sprężyste	co najmniej w dwóch przekrojach na każde 1000 m co najmniej w 20 punktach na każde 1000 m

6.4.2. Szerokość podbudowy

Szerokość podbudowy nie może różnić się od szerokości projektowanej o więcej niż ± 5 cm.

Na jezdniach bez krawężników szerokość podbudowy powinna być większa od szerokości warstwy wyżej leżącej o co najmniej 25 cm lub o wartość wskazaną w Dokumentacji Projektowej.

6.4.3. Równość podbudowy

Nierówności podłużne podbudowy należy mierzyć 4-metrową łąką, zgodnie z BN-68/8931-04.

Nierówności poprzeczne podbudowy należy mierzyć 4-metrową łąką.

Nierówności podbudowy nie mogą przekraczać:

- 20 mm dla podbudowy pomocniczej
- 10 mm dla podbudowy zasadniczej.

6.4.4. Spadki poprzeczne podbudowy

Spadki poprzeczne podbudowy na prostych i łukach powinny być zgodne z Dokumentacją Projektową, z tolerancją $\pm 0,5$ %.

6.4.5. Rzędne wysokościowe podbudowy

Różnice pomiędzy rzędnymi wysokościowymi podbudowy i rzędnymi projektowanymi nie powinny przekraczać +1 cm, -2 cm.

6.4.6. Ukształtowanie osi podbudowy

Oś podbudowy w planie nie może być przesunięta w stosunku do osi projektowanej o więcej niż ± 5 cm.

6.4.7. Grubość podbudowy

Grubość podbudowy nie może się różnić od grubości projektowanej o więcej niż:

- ± 10 % dla podbudowy zasadniczej

- +10%, -15% dla podbudowy pomocniczej

6.4.8. Nośność podbudowy

- moduł odkształcenia wg PN-S-02205 powinien być zgodny z podanym w tabl. 4

- ugięcie sprężyste wg BN-70/8931-06 powinno być zgodne z podanym w tabl. 4

Tablica 4. Cechy podbudowy

Podbudowa o wskaźniku $W_{noś}$ nie mniejszym niż, %	Wymagane cechy podbudowy				
	Wskaźnik zagęszczenia I_s nie mniejszy niż	Maksymalne ugięcie sprężyste pod kołem, mm		Minimalny moduł odkształcenia mierzony płytą o średnicy 30 cm, MPa	
		40 kN	50 kN	Od pierwszego obciążenia E_1	Od drugiego obciążenia E_2
60	1,0	1,40	1,60	60	120
80	1,0	1,25	1,40	80	140
120	1,03	1,10	1,20	100	180

6.5. Zasady postępowania z wadliwie wykonanymi odcinkami podbudowy

6.5.1. Niewłaściwe cechy geometryczne podbudowy

Wszystkie powierzchnie podbudowy, które wykazują większe odchylenia od określonych w punkcie 6.4. powinny być naprawione przez spulchnienie lub zerwanie do głębokości co najmniej 10 cm, wyrównane i powtórnie zagęszczone. Dodanie nowego materiału bez spulchnienia wykonanej warstwy jest niedopuszczalne.

Jeżeli szerokość podbudowy jest mniejsza od szerokości projektowanej o więcej niż 5 cm i nie zapewnia podparcia warstwom wyżej leżącym, to Wykonawca powinien na własny koszt poszerzyć podbudowę przez spulchnienie warstwy na pełną grubość do połowy szerokości pasa ruchu, dołożenie materiału i powtórne zagęszczenie.

6.5.2. Niewłaściwa grubość podbudowy

Na wszystkich powierzchniach wadliwych pod względem grubości, Wykonawca wykona naprawę podbudowy. Powierzchnie powinny być naprawione przez spulchnienie lub wybranie warstwy na odpowiednią głębokość, zgodnie z decyzją Inżyniera/Kierownika projektu, uzupełnione nowym materiałem o odpowiednich właściwościach, wyrównane i ponownie zagęszczone.

Roboty te Wykonawca wykona na własny koszt. Po wykonaniu tych Robót nastąpi ponowny pomiar i ocena grubości warstwy, według wyżej podanych zasad, na koszt Wykonawcy.

6.5.3. Niewłaściwa nośność podbudowy

Jeżeli nośność podbudowy będzie mniejsza od wymaganej, to Wykonawca wykona wszelkie Roboty niezbędne do zapewnienia wymaganej nośności, zalecone przez Inspektora Nadzoru.

Koszty tych dodatkowych Robót poniesie Wykonawca podbudowy tylko wtedy, gdy zniżenie nośności podbudowy wynikało z niewłaściwego wykonania Robót.

7. OBMIAR ROBÓT

7.1. Ogólne zasady obmiaru Robót

Ogólne zasady obmiaru Robót podano w ST D.M.00.00.00 „Wymagania ogólne”.

7.2. Jednostka obmiarowa

Jednostką obmiarową jest m² (metr kwadratowy) wykonanej i odebranej podbudowy z kruszywa łamanego stabilizowanego mechanicznie.

8. ODBIÓR ROBÓT

8.1. Ogólne zasady odbioru Robót

Ogólne zasady odbioru Robót podano w ST D.M.00.00.00 „Wymagania ogólne”.

8.2. Sposób odbioru Robót

Odbiór podbudowy pomocniczej jest dokonywany na zasadach odbioru robót zanikających i ulegających zakryciu zgodnie z zasadami podanymi w ST D.M.00.00.00.

Roboty uznaje się za wykonane zgodnie z dokumentacją projektową, SST i wymaganiami Inżyniera/Kierownika projektu, jeżeli wszystkie pomiary i badania z zachowaniem tolerancji wg pkt. 6 dały wyniki pozytywne.

9. PODSTAWA PŁATNOŚCI

9.1. Ogólne ustalenia dotyczące podstawy płatności

Ogólne ustalenia dotyczące podstawy płatności podano w ST D.M.00.00.00 „Wymagania ogólne”.

9.2. Cena jednostki obmiarowej

Płatność za 1 m² wykonanej podbudowy należy przyjmować na podstawie obmiaru i oceny jakości Robót w oparciu o pomiary i wyniki badań laboratoryjnych.

Cena wykonania Robót obejmuje:

- prace pomiarowe i roboty przygotowawcze,
- oznakowanie Robót,
- sprawdzenie i ewentualną naprawę podłoża,
- opracowanie recepty laboratoryjnej na mieszankę kruszywa,
- przygotowanie mieszanki kruszywowej zgodnie z receptą i dostarczenie na miejsce wbudowania,
- rozłożenie mieszanki warstwami zgodnie z założoną grubością, szerokością i profilem z zachowaniem projektowanej niwelety,
- zagęszczenie rozłożonej mieszanki,
- dowóz wody do zagęszczania,
- przeprowadzenie pomiarów i badań laboratoryjnych określonych w ST,
- utrzymanie podbudowy w czasie Robót.

10. PRZEPISY ZWIĄZANE

10.1. Normy

1. PN-B-01100 Kruszywa mineralne. Kruszywa skalne. Podział, nazwy i określenia.
2. PN-B-04481 Grunty budowlane. Badania próbek gruntu.
3. PN-B-06714-12 Kruszywa mineralne. Badania. Oznaczanie zawartości zanieczyszczeń obcych.
4. PN-EN 933-1:2000/ A1:2006 Badania geometrycznych właściwości kruszyw – oznaczanie składu ziarnowego – metoda przesiewania.
5. PN-EN 933-4:2008 Badania geometrycznych właściwości kruszyw – część 4: Oznaczanie kształtu ziaren – wskaźnik kształtu.
6. PN-EN 1097-5:2008 Badania mechanicznych i fizycznych właściwości kruszyw – część 5: oznaczanie zawartości wody przez suszenie w suszarce z wentylacją.
7. PN-EN 1097- Badania mechanicznych i fizycznych właściwości kruszyw – część 6:

- 6:2002/ A1:2006 oznaczanie gęstości ziarn i nasiąkliwości.
8. PN-EN 1367-1:2007 Badania właściwości cieplnych i odporności kruszyw na działanie czynników atmosferycznych – część 1: oznaczanie mrozoodporności.
9. PN-B-06714-37 Kruszywa mineralne. Badania. Oznaczanie rozpadu krzemianowego.
10. PN-EN 1744-1:2010 Badania chemicznych właściwości kruszyw – część 1: Analiza chemiczna.
11. PN-EN 1097-2:2002 Badania mechanicznych i fizycznych właściwości kruszyw – metody oznaczania odporności na rozdrabnianie.
12. PN-EN 13285-:2010 Mieszanki niezwiązane – specyfikacja.
13. PN-EN 1097-1:2000/ A1:2004 Badania mechanicznych i fizycznych właściwości kruszyw – oznaczanie odporności na ścieranie (mikro – Deval).
14. PN-EN 1367-1:2007 Badania właściwości cieplnych i odporności kruszyw na działanie czynników atmosferycznych – część 1: Oznaczanie mrozoodporności.
15. PN-EN 13286-2:2002 Mieszanki niezwiązane i związane hydraulicznie – część 2: Metody badań laboratoryjnych gęstości na sucho i zawartości wody – zagęszczanie metodą Proctora.
16. PN-EN 1008-2004 Woda zarobowa do betonu – specyfikacja pobierania próbek, badanie i ocena przydatności wody zarobowej do betonu, w tym wody odzyskanej z procesów produkcji betonu.
17. PN-S-06102 Drogi samochodowe. Podbudowy z kruszyw stabilizowanych mechanicznie.
18. BN-64/8931-01 Drogi samochodowe. Oznaczanie wskaźnika piaskowego.
19. PN-S-02205-15 Drogi samochodowe. Roboty ziemne – wymagania i badania.
20. BN-68/8931-04 Drogi samochodowe. Pomiar równości nawierzchni planografem i łąką.
21. BN-70/8931-06 Drogi samochodowe. Pomiar ugięć podatnych ugięciomierzem belkowym.
22. BN-77/8931-12 Oznaczanie wskaźnika zagęszczenia gruntu.

10.2. Inne dokumenty

23. Katalog typowych konstrukcji nawierzchni podatnych i półsztywnych, IBDiM - Warszawa 1997.
24. WT-4 Wymagania techniczne. Mieszanki niezwiązane do dróg krajowych. Warszawa 2010.

D.08.01.01 KRAWĘŻNIKI BETONOWE

1. WSTĘP

1.1. Przedmiot Specyfikacji Technicznej (ST)

Przedmiotem n/n Specyfikacji Technicznej są wymagania dotyczące wykonania i odbioru krawężników betonowych w ramach inwestycji:

Wykonanie jednostronnego utwardzenia poboczy drogi gminnej nr 106025B w miejscowości Wdziękoń Pierwszy.

1.2. Zakres stosowania ST

Specyfikacja Techniczna jest stosowana jako dokument przetargowy i kontraktowy przy zleceniu i realizacji robót wymienionych w pkt. 1.1.

1.3. Zakres robót objętych ST

Ustalenia zawarte w n/n Specyfikacji Technicznej dotyczą robót związanych z ustawieniem:

- oporników betonowych wtopionych 12/25 cm na ławie betonowej z oporem na podsypce cementowo-piaskowej wyznaczających krawędzie pobocza

Lokalizacja według dokumentacji projektowej.

1.4. Określenia podstawowe

1.4.1. Krawężniki uliczne - krawężniki składające się z elementów betonowych lub kamiennych i stanowiące odgraniczenie pasa jezdni ulicy od pasów chodnikowych.

1.4.2. Ława - warstwa nośna służąca do umocnienia krawężnika oraz przenosząca obciążenie krawężnika na grunt.

1.4.3. Podsypka - warstwa wyrównawcza ułożona bezpośrednio na podłożu ziemnym lub ławie.

Pozostałe określenia są zgodne z obowiązującymi, odpowiednimi polskimi normami i definicjami podanymi w ST D.M.00.00.00 „Wymagania ogólne”.

1.5. Ogólne wymagania dotyczące robót

Wykonawca robót jest odpowiedzialny za jakość ich wykonania oraz za zgodność z dokumentacją projektową, ST i poleceniami Inżyniera. Ogólne wymagania dotyczące robót podano w ST D.M.00.00.00 „Wymagania ogólne”.

2. MATERIAŁY

2.1. Wymagania ogólne dotyczące materiałów

Wymagania ogólne dotyczące materiałów podano w ST D.M.00.00.00 „Wymagania ogólne”.

2.2. Materiały do wykonania krawężników

Materiałami stosowanymi przy ustawianiu krawężników zgodnie z zasadami n/n ST są:

2.2.1. Krawężniki betonowe

Oporniki betonowe o wymiarach 12x25x100 cm powinny odpowiadać wymaganiom normy PN-EN 1340 [10].

Nasiąkliwość wg PN-EN 1340 [10] nie powinna być większa niż 5 %.

Odporność na zamrażanie/rozmarzanie z udziałem soli odladzających zgodnie z PN-EN 1340 [10] ≤ 1,0 kg/m² przy czym żaden pojedynczy wynik nie powinien być większy od 1,5 kg/m².

Wartość charakterystycznej wytrzymałości na zginanie zgodnie z PN-EN 1340 [10] nie powinna być mniejsza od 5,0 MPa.

Ścieralność na szerokiej tarczy ściernej według PN-EN 1340 [10] nie powinna przekraczać 20 mm /przy badaniu wykonywanym zgodnie z metodą z załącznika G/ lub 18000mm³/5000mm² /przy badaniu wykonywanym zgodnie z metodą alternatywną na tarczy Böhme'go opisaną w załączniku H/.

2.2.1.1. Dopuszczalne odchyłki wymiarów krawężników

Dopuszczalne odchyłki wymiarów krawężników betonowych, zgodnie z PN-EN 1340 [10] powinny wynosić:

długość: $\pm 1\%$ z dokładnością do milimetra, nie mniej niż 4 mm i nie więcej niż 10 mm.

Inne wymiary z wyjątkiem promienia:

dla powierzchni: $\pm 3\%$ z dokładnością do milimetra, nie mniej niż 3 mm i nie więcej niż 5 mm.

dla innych części: $\pm 5\%$ z dokładnością do milimetra, nie mniej niż 3 mm i nie więcej niż 10 mm.

Różnica pomiędzy wynikami pomiarów tego samego wymiaru krawężnika nie powinna przekraczać 5 mm.

Dla powierzchni określonych jako płaskie i dla krawędzi określonych jako proste dopuszczalne odchyłki od płaskości i prostoliniowości podano w tablicy 1.

Tablica 1. Dopuszczalne odchyłki płaskości i prostoliniowości

Długość pomiarowa mm	Dopuszczalna odchyłka płaskości i prostoliniowości mm
300	$\pm 1,5$
400	$\pm 2,0$
500	$\pm 2,5$
800	$\pm 4,0$

2.2.1.2. Wymagania normy PN-EN 1340 [10] w zakresie aspektów wizualnych

2.2.1.2.1. Wygląd

Powierzchnia krawężników oceniana zgodnie z załącznikiem J nie powinna wykazywać defektów, takich jak rysy lub odpryski.

W krawężnikach dwuwarstwowych, ocenianych zgodnie z załącznikiem J, nie dopuszcza się występowania rozwarstwienia.

UWAGA: Ewentualne wykwyty nie mają szkodliwego wpływu na właściwości użytkowe krawężników i nie są uważane za istotne.

2.2.1.2.2. Tekstura

Jeżeli krawężniki produkowane są z powierzchnią o specjalnej teksturze, to taka tekstura powinna być określona przez producenta.

Zgodność elementów ocenianych na podstawie załącznika J powinna być ustalona, o ile nie ma znaczących różnic tekstury, przez porównanie z próbkami dostarczonymi przez producenta i zatwierdzonymi przez odbiorcę.

UWAGA: Różnice w jednolitości tekstury krawężników, które mogą być spowodowane nieuniknionymi zmianami we właściwościach surowców i warunków twardnienia, nie są uważane za istotne.

2.2.1.2.3. Zabarwienie

W zależności od decyzji producenta barwić można warstwę ścieralną lub cały element.

Jeżeli nie ma znaczących różnic w zabarwieniu, zgodność elementów ocenianych wg załącznika J powinna być ustalona przez porównanie z próbkami dostarczonymi przez producenta i zatwierdzonymi przez odbiorcę.

UWAGA: Różnice w jednolitości zabarwienia krawężników, które mogą być spowodowane nieuniknionymi zmianami właściwości surowców lub warunków dojrzewania betonu, nie są uważane za istotne.

2.2.1.3. Składowanie

Krawężniki betonowe powinny być składowane w pozycji wbudowania na otwartej przestrzeni, na podłożu wyrównanym i odwodnionym z zastosowaniem podkładek i przekładek ułożonych w pionie jedna nad drugą.

Wymiary przekroju poprzecznego podkładek i przekładek nie powinny być mniejsze niż: grubość 2,5 cm, szerokość 5 cm, a długość przekładek powinna być minimum 5 cm większa niż szerokość krawężnika.

2.2.2. Beton zwykły C12/I5 (B15), spełniający wymagania PN-EN 206-1 [2]

2.2.3. Cement

Cement portlandzki do betonu i na podsypkę cementowo-piaskową powinien być marki nie mniejszej niż 32,5, odpowiadający wymaganiom normy PN-EN 197-1 [5].

Cement użyty do wytwarzania zaprawy cementowo-piaskowej do zalania spoin krawężników powinien odpowiadać normie PN-EN 197-1 [5].

Składowanie i okres przechowywania powinno być zgodne z BN-88/6731-08 [8].

2.2.4. Woda

Woda stosowana do podsypki i zaprawy cementowo-piaskowej, powinna odpowiadać wymaganiom normy PN-EN 1008 [6].

2.2.5. Piasek

Kruszywo na podsypkę i do wypełnienia spoin powinno odpowiadać wymaganiom norm PN-EN 13043:2004. Na podsypkę powinno się stosować piasek gatunku 1, natomiast do wypełnienia spoin przez zamulenie - piasek gatunku 1, lecz o zawartości pyłów mineralnych w granicach od 3 do 8%.

3. SPRZĘT

3.1. Wymagania ogólne dotyczące sprzętu

Wymagania ogólne dotyczące sprzętu podano w ST D.M.00.00.00 „Wymagania ogólne”.

3.2. Sprzęt do ustawienia krawężników

Roboty można wykonywać ręcznie przy pomocy drobnego sprzętu z zastosowaniem:

- betoniarek do wytwarzania betonu i zapraw oraz przygotowania podsypki cementowo-piaskowej,
- wibratorów płytowych, ubijaków ręcznych lub mechanicznych.

4. TRANSPORT

4.1. Wymagania ogólne dotyczące transportu

Wymagania ogólne dotyczące transportu podano w ST D.M.00.00.00 „Wymagania ogólne”.

4.2. Transport materiałów do wykonania krawężników

4.2.1. Krawężniki

Krawężniki można przewozić środkami transportu po osiągnięciu wytrzymałości minimum 0,7 średniej wytrzymałości badanej serii próbek. Krawężniki na środkach transportowych należy układać w pozycji pionowej z nachyleniem w kierunku jazdy. Powinny one być zabezpieczone przed przemieszczaniem się i uszkodzeniem w

czasie transportu, górna warstwa nie powinna wystawać poza ściany środka transportu więcej niż 1/3 wysokości tej warstwy.

4.2.2. *Mieszanka betonowa kl. B15*

Ze względu na wykonywanie betonu o konsystencji wilgotnej może on być transportowany samochodami wywrotkami z wytwórni z zapewnieniem utrzymywania właściwej konsystencji.

4.2.3. *Cement*

Transport cementu powinien odbywać się w warunkach zgodnych z BN-88/6731-08.

4.2.4. *Piasek naturalny*

Transport kruszywa powinien odbywać się w warunkach zabezpieczających je przed zanieczyszczeniem i zmieszaniem z innymi asortymentami kruszywa lub jego frakcjami.

5. WYKONANIE ROBÓT

5.1. **Ogólne zasady wykonywania robót**

Ogólne zasady wykonywania robót podano w ST D.M.00.00.00 „Wymagania ogólne”.

Wykonawca przedstawi Inżynierowi do akceptacji projekt organizacji i harmonogram robót, uwzględniające wszystkie warunki w jakich będą wykonywane roboty związane z ustawianiem krawężników.

5.2. **Zakres wykonywanych robót**

5.2.1. *Wykonanie koryta pod ławy*

Wykop koryta pod ławy należy wykonać zgodnie z PN-B-06050. Wymiary wykopu powinny odpowiadać wymiarom ławy w planie z uwzględnieniem w szerokości dna wykopu ew. konstrukcji szalunku. Wskaźnik zagęszczenia dna wykonanego koryta pod ławę powinien wynosić co najmniej 0,97 według normalnej metody Proctora.

5.2.2. *Wykonanie ławy betonowej*

Ławy betonowe z oporem należy wykonać z betonu klasy C12/15 (B15) w szalowaniu. Beton rozścielony w szalowaniu lub bezpośrednio w korycie powinien być wyrównany warstwami. Ława powinna być zagęszczona przez ubicie lub wibrowanie.

Betonowanie ław należy wykonywać zgodnie z wymaganiami PN-B-06251, przy czym należy co 50 m stosować szczeliny dylatacyjne, wypełnione bitumiczną masą zalewową, odpowiadającą wymaganiom BN-74/6771-04.

Szczeliny należy starannie oczyścić na pełną wysokość ławy i osuszyć przed zalaniem ich bitumiczną masą zalewową. Przed zalaniem należy podgrzać masę zalewową do temperatury 150÷170°C.

5.2.4. *Ustawienie krawężnika*

Krawężniki należy ustawiać zgodnie z lokalizacją podaną w dokumentacji projektowej na ławach betonowych, na podsypce cementowo-piaskowej grubości 5 cm, po zagęszczeniu.

W przypadku regulacji pionowej krawężników ławę betonową po usunięciu prefabrykatu należy oczyścić z luźnego materiału, a następnie uzupełnić betonem w szalunku do wymaganej niwelety.

Tylna ścianka krawężnika powinna być po ustawieniu krawężnika obsypana piaskiem, żwirem, tłuczniem lub miejscowym ubitym gruntem przepuszczalnym.

Na łukach o promieniu $R \leq 15$ m należy zastosować krawężniki łukowe.

Światło krawężników powinno wynosić 10 cm, w miejscach zjazdów światło należy zmniejszyć do 4 cm a na przejściach dla pieszych wysokość krawężnika należy obniżyć do 2 cm.

Niweleta podłużna krawężnika powinna być zgodna z projektowaną niweletą jezdni.

5.2.5. *Wypełnienie spoin*

Spoiny krawężników nie powinny przekraczać 1 cm. Spoiny krawężników należy wypełnić zaprawą cementowo-piaskową, przygotowaną w stosunku 1:2.

Spoiny przed wypełnieniem należy oczyścić i zmyć wodą. Dla zabezpieczenia przed wpływami temperatury krawężniki o spoinach zalanych zaprawą należy zalewać co 50 m bitumiczną masą zalewową nad szczeliną dylatacyjną ławy.

6. KONTROLA JAKOŚCI ROBÓT

6.1. Zasady ogólne kontroli jakości robót

Ogólne zasady kontroli jakości robót podano w ST D.M.00.00.00 „Wymagania ogólne”.

6.2. Kontrola przed przystąpieniem do robót

Przed przystąpieniem do robót Wykonawca powinien uzyskać od dostawców materiałów deklaracje zgodności oraz wykonać badania materiałów przeznaczonych do wykonania robót i przedstawić ich wyniki Inżynierowi w celu akceptacji materiałów, zgodnie z wymaganiami podanymi w pkt. 2 niniejszej ST.

6.3. Kontrola w czasie wykonywania robót

W czasie wykonywania robót Wykonawca powinien prowadzić doraźne kontrole wszystkich asortymentów robót, składających się na ogólny element.

Kontrola obejmować powinna zgodność wykonywanych robót z dokumentacją projektową, ustaleniami zawartymi w pkt. 5 n/n ST oraz w zakresie badań i tolerancji wykonania robót podanych w pkt. 6.4.

Częstotliwość kontroli powinna być uzależniona od potrzeb gwarantujących wykonanie robót zgodnie z wymaganiami, nie rzadziej jednak niż przed upływem każdego dnia roboczego.

6.4. Kontrola po wykonaniu robót

6.4.1. Sprawdzenie ław fundamentowych

6.4.1.1. Sprawdzenie wytrzymałości gwarantowanej betonu ławy

Badanie wytrzymałości betonu na ściskanie próbek normowych, tj. sześciennych o wymiarze boku 150 mm należy wykonać zgodnie z PN-EN-12390-1.

6.4.1.2. Sprawdzenie profilu podłużnego górnej powierzchni ław z dokumentacją projektową

Profil podłużny górnej powierzchni ławy powinien być zgodny z projektowaną niweletą. Dopuszczalne odchylenia mogą wynosić ± 1 cm na każde 100 m ławy. Sprawdzenie rzędnych niwelety należy wykonać za pomocą niwelatora.

6.4.1.3. Sprawdzenie wymiarów ław z dokumentacją projektową

Wymiary ław należy sprawdzić w dwóch dowolnie wybranych punktach na każde 100 m ławy. Tolerancje wymiarów wynoszą:

- dla wysokości ± 10 % wysokości projektowanej,
- dla szerokości ławy ± 20 % szerokości projektowanej.

6.4.1.4. Sprawdzenie równości górnej powierzchni ławy

Równość górnej powierzchni ławy należy sprawdzać przez położenie w dwóch punktach, na każde 100 m ławy, czterometrowej łaty.

Prześwit pomiędzy górną powierzchnią ławy i przyłożoną łatą nie może przekraczać 1 cm.

6.4.1.5. Sprawdzenie odchylenia linii ławy od projektowanego kierunku

Dopuszczalne odchylenie linii ławy od projektowanego kierunku nie może przekraczać ± 2 cm na 100 m wykonanej ławy.

6.4.2. Sprawdzenie ustawienia krawężników

6.4.2.1. Dopuszczalne odchylenie linii krawężnika w planie

Dopuszczalne odchylenie linii krawężnika w planie od linii projektowanej może wynosić ± 1 cm na każde 100 m ustawienia krawężnika.

6.4.2.2. Dopuszczalne odchylenie niwelety krawężników

Dopuszczalne odchylenie niwelety górnej płaszczyzny krawężnika od niwelety projektowanej może wynosić ± 1 cm na każde 100 m badanego niwelacją ciągu krawężnika.

6.4.2.3. Równość górnej powierzchni krawężników

Równość górnej powierzchni krawężników należy sprawdzać przez przyłożenie w dwóch punktach na każde 100 m krawężnika, 3-metrowej łaty.

Prześwit pomiędzy górną powierzchnią krawężnika i przyłożoną łatą nie może przekraczać 1 cm.

6.4.3.4. Dokładność wypełnienia spoin

Dokładność wypełnienia spoin należy badać na każdym 10 metrach ustawionego krawężnika.

Spoiny muszą być wypelnione całkowicie na pełną głębokość.

7. OBMIAR ROBÓT

7.1. Ogólne zasady obmiaru robót

Ogólne zasady obmiaru robót podano w ST D.M.00.00.00 „Wymagania ogólne”.

7.2. Jednostka obmiarowa

Jednostką obmiarową jest 1 metr (m) ustawionego krawężnika betonowego.

8. ODBIÓR ROBÓT

8.1. Ogólne zasady odbioru robót

Ogólne zasady odbioru robót podano w ST D.M.00.00.00 „Wymagania ogólne”.

Do odbioru Wykonawca przedstawi wszystkie zaświadczenia o jakości materiałów, wyniki pomiarów i badań z bieżącej kontroli materiałów i robót.

8.2. Rodzaje odbiorów

Roboty objęte niniejszą ST podlegają następującym odbiorom:

- a) odbiór robót zanikających lub ulegających zakryciu (ława betonowa, podsypka),
- b) odbiór ostateczny (wszystkie elementy robót objętych n/n SST)
- c) odbiór pogwarancyjny,

zgodnie z zasadami podanymi w ST D.M.00.00.00 „Wymagania ogólne”.

9. PODSTAWA PŁATNOŚCI

9.1. Ogólne ustalenia dotyczące podstawy płatności

Ogólne ustalenia dotyczące podstawy płatności podano w ST D.M.00.00.00 „Wymagania ogólne”.

9.2. Cena jednostki obmiarowej

Płatność za 1 m krawężnika należy przyjmować zgodnie z obmiarem i oceną jakości wykonanych robót na podstawie wyników pomiarów i badań laboratoryjnych.

Cena wykonania robót obejmuje:

- prace pomiarowe i roboty przygotowawcze,
- oznakowanie robót,
- dostarczenie na miejsce wbudowania materiałów podstawowych i pomocniczych,
- wykonanie szalunku ławy fundamentowej,
- dostarczenie i wbudowanie mieszanki betonowej,
- przygotowanie i rozścielenie podsypki cementowo-piaskowej,
- ustawienie krawężników,
- przygotowanie zaprawy cementowej i wypełnienie nią spoin,
- zalanie spoin bitumiczną masą zalewową,
- zasypanie zewnętrznej ściany krawężnika gruntem i ubicie,
- przeprowadzenie niezbędnych pomiarów i badań laboratoryjnych.

10. PRZEPISY ZWIĄZANE

10.1. Normy

1. PN-B-06050 Geotechnika. Roboty ziemne. Wymagania ogólne.
2. PN-EN 206-1 Beton. Część 1: Wymagania, właściwości, produkcja i zgodność.
3. PN-EN 13043:2004. Kruszywa do mieszanek bitumicznych i powierzchniowych utrwaleń stosowanych na drogach, lotniskach i innych powierzchniach przeznaczonych do ruchu.
4. PN-EN 12620 Kruszywa do betonu.
5. PN-EN 197-1 Cement. Skład, wymagania i kryteria zgodności dotyczące cementów powszechnego użytku.
6. PN-EN 1008 Woda zarobowa do betonu. Specyfikacja pobierania próbek, badanie i ocena przydatności wody zarobowej do betonu, w tym wody odzyskanej z procesów produkcji betonu.
7. PN-N-03010 Statystyczna kontrola jakości. Losowy wybór jednostek produktu do próbki.
8. BN-88/6731-08 Cement. Transport i przechowywanie.
9. PN-EN 45014 Ogólne kryteria dotyczące deklaracji zgodności wydawanej przez dostawców.
10. PN-EN 1340 Krawężniki betonowe. Wymagania i metody badań.
11. PN-EN 12390-3 Badania betonu. Część 3. Wytrzymałość na ściskanie próbek do badania.

D.08.04.01 NAWIERZCHNIA Z BRUKOWEJ KOSTKI BETONOWEJ

1. WSTĘP

1.1. Przedmiot Szczegółowej Specyfikacji Technicznej (SST)

Przedmiotem niniejszej Szczegółowej Specyfikacji Technicznej są wymagania dotyczące wykonania i odbioru Robót związanych z wykonaniem chodników z brukowej kostki betonowej w ramach inwestycji:

Wykonanie jednostronnego utwardzenia poboczy drogi gminnej nr 106025B w miejscowości Wdziękoń Pierwszy.

1.2. Zakres stosowania SST

Szczegółowa Specyfikacja Techniczna jest stosowana jako dokument przetargowy i kontraktowy przy zleceniu i realizacji Robót wymienionych w p. 1.1.

1.3. Zakres Robót objętych SST

Ustalenia zawarte w n/n SST dotyczą wykonania chodników z kostki brukowej betonowej grub. 8 cm na podsypce piaskowej i cementowo-piaskowej grub. 5 cm z wypełnieniem spoin piaskiem i obejmują wykonanie nawierzchni **pobocza**.

Lokalizacja w/g Dokumentacji Projektowej.

1.4. Określenia podstawowe

1.4.1. Chodniki - wydzielone i umocnione powierzchnie drogi, ulicy lub placu przeznaczone wyłącznie dla ruchu pieszego.

1.4.2. Betonowa kostka brukowa – kształtka wytwarzana z betonu metodą wibroprasowania. Produkowana jest jako kształtka jednowarstwowa lub w dwóch warstwach połączonych ze sobą trwale w fazie produkcji.

1.4.3. Podsypka – warstwa wyrównawcza ułożona na podłożu lub podbudowie, mająca za zadanie wyrównanie różnic w grubości warstw materiału zastosowanego do wykonania nawierzchni oraz uzyskanie właściwego spadku nawierzchni

1.4.4. Obramowanie chodników - umocnienie ich bocznych krawędzi, wykonane z krawężników, obrzeży betonowych, kostki, klinkieru lub innego materiału.

Pozostałe określenia są zgodne z obowiązującymi, odpowiednimi polskimi normami i definicjami podanymi w SST D.M.00.00.00 “Wymagania ogólne”.

1.5. Ogólne wymagania dotyczące robót

Wykonawca Robót jest odpowiedzialny za jakość ich wykonania oraz za zgodność z Dokumentacją Projektową, SST i poleceniami Inspektora Nadzoru.

Ogólne wymagania dotyczące Robót podano w SST D.M.00.00.00.

2. MATERIAŁY

2.1. Wymagania ogólne dotyczące materiałów

Wymagania ogólne dotyczące materiałów podano w SST D.M.00.00.00.

2.2. Materiały do wykonania nawierzchni

Materiałami stosowanymi przy budowie nawierzchni z betonowej kostki brukowej zgodnie z zasadami n/n SST są:

2.2.1. Betonowa kostka brukowa gr. 8 cm

2.2.1.1. Betonowa kostka brukowa gr. 8 cm

Betonowe kostki brukowe powinny odpowiadać wymaganiom PN-EN 1338 [1].

Nasiąkliwość wg PN-EN 1338 [1] nie powinna być większa niż 5 %.

Odporność na zamrażanie/rozmarzanie z udziałem soli odladzających zgodnie z PN-EN 1338 [1] $\leq 1,0$ kg/m² przy czym żaden pojedynczy wynik nie powinien być większy od 1,5 kg/m².

Wytrzymałość charakterystyczna na rozciąganie przy rozłupywaniu nie powinna być mniejsza niż 3,6 MPa. Żaden pojedynczy wynik nie powinien być mniejszy niż 2,9 MPa i nie powinien wykazywać obciążenia niszczącego mniejszego niż 250 N/mm długości rozłupania.

Ścieralność na szerokiej tarczy ścierniej według PN-EN 1338 [1] nie powinna przekraczać 20 mm /przy badaniu wykonywanym zgodnie z metodą z załącznika G/ lub 18000mm³/5000mm² /przy badaniu wykonywanym zgodnie z metodą alternatywną opisaną w załączniku H/.

2.2.1.1.1. Dopuszczalne odchyłki wymiarów betonowych kostek brukowych

Dopuszczalne odchyłki wymiarów betonowych kostek brukowych zgodnie z PN-EN 1338 [1] powinny wynosić:

- dla długości i szerokości ± 2 mm
- dla grubości ± 3 mm

Różnica pomiędzy dwoma pomiarami grubości tej samej kostki nie powinna przekraczać 3 mm.

W przypadku kostek brukowych o kształcie nieprostokątnym, odchyłki stosowane dla innych wymiarów powinny być deklarowane przez producenta.

Maksymalna dopuszczalna różnica pomiędzy pomiarami dwóch przekątnych prostokątnej kostki, której długość przekątnych przekracza 300 mm wynosi ± 3 mm.

Dla kostek brukowych o wymiarach maksymalnych przekraczających 300 mm, odchyłki od płaskości i pofalowania podane w tabeli nr 1 należy stosować dla górnej powierzchni, którą zaprojektowano jako płaską. O ile nie przewidziano, aby górna powierzchnia była płaska, producent powinien dostarczyć informacje dotyczące dopuszczalnych odchyłek.

Tablica 1. Odchyłki płaskości i pofalowania

Długość pomiarowa mm	Maksymalna wypukłość mm	Maksymalna wklęsłość mm
300	$\pm 1,5$	$\pm 1,0$
400	$\pm 2,0$	$\pm 1,5$

2.2.1.2. Wymagania normy PN-EN 1338 [1] w zakresie aspektów wizualnych

2.2.1.2.1. Wygląd

Górna powierzchnia betonowych kostek brukowych oceniana zgodnie z załącznikiem J nie powinna wykazywać wad, takich jak rysy lub odpryski.

W przypadku dwuwarstwowych kostek brukowych, ocenianych zgodnie z załącznikiem J, nie dopuszcza się występowania rozwarstwienia (rozdzielenia) między warstwami.

UWAGA: Ewentualne wykwyty nie mają szkodliwego wpływu na właściwości użytkowe kostek brukowych i nie są uważane za istotne.

2.2.1.2.2. Tekstura

Jeżeli kostki brukowe produkowane są z powierzchnią o specjalnej teksturze, to taka tekstura powinna być opisana przez producenta.

Jeżeli nie ma znaczących różnic w teksturze, zgodność elementów ocenianych zgodnie z załącznikiem J, powinna być ustalona przez porównanie z próbkami dostarczonymi przez producenta i zatwierdzonymi przez odbiorcę.

UWAGA: Różnice w jednolitości tekstury kostek brukowych, które mogą być spowodowane nieuniknionymi zmianami we właściwościach surowców i warunków twardnienia, nie są uważane za istotne.

2.2.1.2.3. Zabarwienie

W zależności od decyzji producenta, barwiona może być warstwa ściernalna lub cały element. Jeżeli nie ma znaczących różnic w zabarwieniu, zgodność elementów ocenianych wg załącznika J, powinna być ustalona przez porównanie z próbkami dostarczonymi przez producenta i zatwierdzonymi przez odbiorcę.

UWAGA: Różnice w jednolitości zabarwienia kostek brukowych, które mogą być spowodowane nieuniknionymi zmianami właściwości surowców lub przez zmianę warunków twardnienia, nie są uważane za istotne.

2.2.2. Kruszywo

Kruszywo na podsypkę i do wypełnienia spoin powinno odpowiadać wymaganiom norm PN-EN 13043:2004. Na podsypkę powinno się stosować piasek gatunku 1, natomiast do wypełnienia spoin przez zamulenie - piasek gatunku 1, lecz o zawartości pyłów mineralnych w granicach od 3 do 8%.

2.2.3. Woda

Woda stosowana do podsypki powinna odpowiadać wymaganiom PN-EN 1008 [5].

3. SPRZĘT

3.1. Wymagania ogólne dotyczące sprzętu

Wymagania ogólne dotyczące sprzętu podano w SST D.M.00.00.00.

3.2. Sprzęt do wykonania chodników z betonowej kostki brukowej

Roboty związane z wykonywaniem chodników z betonowej kostki brukowej można wykonywać ręcznie przy pomocy drobnego sprzętu z zastosowaniem wibratorów płytowych, ubijaków ręcznych lub mechanicznych.

4. TRANSPORT

4.1. Wymagania ogólne dotyczące transportu

Wymagania ogólne dotyczące transportu podano w SST D.M.00.00.00.

4.2. Transport materiałów do wykonania chodników

4.2.1. Kostka brukowa betonowa

Kostki betonowe mogą być przewożone po uzyskaniu wytrzymałości betonu min. 0,7 średniej wartości wytrzymałości badanej serii próbek.

Kostkę betonową transportuje się na dowolnych środkach transportowych w paletach objętości do 1m³. Kostka betonowa powinna być składowana na paletach na otwartej przestrzeni, na podłożu wyrównanym i odwodnionym.

4.2.2. Kruszywo

Kruszywa można przewozić dowolnymi środkami transportu w warunkach zabezpieczających je przed zanieczyszczeniem, zmieszaniem z innymi materiałami, nadmiernym wysuszeniem i zawilgoceniem.

4.2.3. Woda

Woda może być pobierana z wodociągu lub dostarczana przewoźnymi zbiornikami wody (cystemami).

5. WYKONANIE ROBÓT

5.1. Ogólne zasady wykonywania Robót

Zasady ogólne wykonywania Robót podano w SST D.M.00.00.00.

Wykonawca przedstawi Inspektorowi Nadzoru do akceptacji projekt organizacji i harmonogram Robót, uwzględniające warunki w jakich wykonywane będą Roboty przy wykonywaniu chodników z kostki betonowej.

5.2. Wykonanie chodników z betonowej kostki brukowej

5.2.1. Podłoże

Podłoże pod ułożenie nawierzchni z betonowych kostek brukowych może stanowić grunt piaszczysty – rodzimy lub nasypowy o WP ≥ 35 .

Podłoże gruntowe pod nawierzchnię powinno być przygotowane zgodnie z wymogami określonymi w SST D.04.01.01.

5.2.2. Podsypka

Podsypkę należy wykonać w warstwie o grubości 5 cm. Podsypkę należy wykonać z mieszanki cementu i piasku średnio lub gruboziarnistego w stosunku objętościowym 1:4. Grubość podsypki po zagęszczeniu powinna być dostosowana do projektowanych rzędnych na chodniku. Warstwa podsypki powinna być tak zagęszczona, aby nie było widocznych śladów poruszającego się urządzenia zagęszczającego.

5.2.3. Układanie kostki brukowej betonowej

Kostkę należy układać na podsypce piaskowej w taki sposób, aby szczeliny między kostkami wynosiły 2÷3 mm. Kostkę należy układać ok. 1,5 cm wyżej od projektowanej niwelety chodnika, gdyż w czasie wibrowania (ubijania) podsypka ulega zagęszczeniu.

Po ułożeniu kostki, szczeliny należy wypełnić piaskiem, a następnie zamieść powierzchnię ułożonych kostek przy użyciu szczotek ręcznych lub mechanicznych i przystąpić do ubijania nawierzchni chodnika.

Do ubijania ułożonego chodnika z kostek brukowych, stosuje się wibratory płytowe z osłoną z tworzywa sztucznego dla ochrony kostek przed uszkodzeniem i zabrudzeniem.

Wibrowanie prowadzi się od brzegów w kierunku do środka powierzchni i jednocześnie w kierunku poprzecznym kształtek. Po wibracji należy uzupełnić szczeliny i zamieść nawierzchnię.

Spoiny pomiędzy kostkami po oczyszczeniu powinny być zgodnie z Dokumentacją Projektową wypełnione drobnym ostrym piaskiem, odpowiadającym PN-EN-13043 [3] na pełną grubość kostki.

Kostki brukowe betonowe należy układać z zachowaniem projektowanych podłużnych i poprzecznych pochyłeń nawierzchni chodnika. Przy urządzeniach naziemnych uzbrojenia podziemnego kostki odpowiednio docięte należy układać w jednym poziomie. Kostki brukowe użyte przy obudowie urządzeń naziemnych uzbrojenia podziemnego należy zalać zaprawą cementowo-piaskową.

Kostki brukowe przy krawężnikach należy układać w ten sposób, aby ich górna krawędź znajdowała się 1 cm powyżej górnej krawędzi krawężnika.

5.2.4. Pielęgnacja nawierzchni chodników

Chodniki, których spoiny wypełnione są piaskiem można oddać do użytku bezpośrednio po wykonaniu.

6. KONTROLA JAKOŚCI ROBÓT

6.1. Ogólne zasady kontroli jakości Robót

Ogólne zasady kontroli jakości robót podano w SST D.M.00.00.00 „Wymagania ogólne”.

6.2. Kontrola przed przystąpieniem do Robót

Przed przystąpieniem do Robót Wykonawca powinien uzyskać od dostawców materiałów deklaracje zgodności oraz wykonać badania materiałów przeznaczonych do wykonania Robót i przedstawić ich wyniki Inspektorowi Nadzoru w celu akceptacji materiałów, zgodnie z wymaganiami podanymi w p. 2. n/n SST.

6.3. Kontrola w czasie wykonywania Robót

W czasie wykonywania robót Wykonawca powinien prowadzić doraźne kontrole wszystkich asortymentów robót, składających się na ogólny element.

Kontrola obejmować powinna zgodność wykonywanych robót z Dokumentacją Projektową, ustaleniami zawartymi w pkt. 5 n/n SST oraz w zakresie badań i tolerancji wykonania robót podanych w pkt. 6.5.

Częstotliwość kontroli powinna być uzależniona od potrzeb gwarantujących wykonanie robót zgodnie z wymaganiami, nie rzadziej jednak niż przed upływem każdego dnia roboczego.

6.3.1. Sprawdzenie podłoża

Sprawdzenie podłoża i podbudowy polega na stwierdzeniu ich zgodności z Dokumentacją Projektową i odpowiednimi SST tj. D.04.01.01 “Koryto wraz z profilowaniem i zagęszczeniem podłoża”,

6.3.2. Sprawdzenie podsypki

Sprawdzenie podsypki w zakresie grubości i wymaganych spadków poprzecznych i podłużnych polega na stwierdzeniu zgodności wykonania z Dokumentacją Projektową oraz pkt 5.2.2.

6.3.3. Sprawdzenie wykonania nawierzchni

Sprawdzenie prawidłowości wykonania nawierzchni z betonowych kostek brukowych polega na stwierdzeniu zgodności wykonania z Dokumentacją Projektową oraz wymaganiami wg pkt 5.2.3. niniejszej SST:

- pomiar szerokości spoin,
- sprawdzenie prawidłowości ubijania (wibrowania),
- sprawdzenie prawidłowości wypełnienia spoin,
- sprawdzenie, czy przyjęty deseń (wzór) i kolor nawierzchni jest zachowany.

6.4. Badania i pomiary po wykonaniu robót

Po wykonaniu robót należy sprawdzić:

- a) konstrukcję chodnika,
- b) równość nawierzchni,
- c) profil poprzeczny,
- d) równoległość spoin,
- e) szerokość i wypełnienie spoin.

6.5. Przeprowadzenie badań

6.5.1. Ustalenie jakości materiałów

Ustalenia jakości użytych materiałów należy dokonać przez pełne sprawdzenie wyników badań laboratoryjnych materiałów użytych do budowy chodnika zgodnie z wymaganiami podanymi w pkt. 2 n/n SST.

6.5.2. Sprawdzenie jakości wykonania chodnika

6.5.2.1. Sprawdzenie konstrukcji chodnika

Sprawdzenie konstrukcji chodnika należy przeprowadzić w następujący sposób:

Na wybranym losowo odcinku chodnika należy zdjąć 2 kostki brukowe w dowolnym miejscu i zmierzyć grubość podsypki oraz sprawdzić układ kostek chodnika.

6.5.2.2. Sprawdzenie równości chodnika

Sprawdzenie równości nawierzchni chodnika należy przeprowadzać co najmniej raz na każde 150 do 300 m² ułożonego chodnika i miejscach wątpliwych, jednak nie rzadziej niż raz na 50 m chodnika.

Dopuszczalny prześwit pod łata 4-metrową nie powinien przekraczać 1,0 cm.

6.5.2.3. Sprawdzenie profilu poprzecznego

Sprawdzenie profilu poprzecznego należy przeprowadzać za pomocą szablonu z poziomą, co najmniej raz na każde 150 do 300 m² ułożonego chodnika i miejscach wątpliwych, jednak nie rzadziej niż raz na 50 m chodnika.

Dopuszczalne odchylenia od przyjętego profilu wynoszą $\pm 0,3\%$.

6.5.2.4. Sprawdzenie równoległości spoin

Sprawdzenie równoległości spoin należy przeprowadzać za pomocą dwóch sznurów napiętych wzdłuż spoin i przymiaru z podziałką milimetrową.

Dopuszczalne odchylenie od równości spoin wynosi $\pm 1,0$ cm na długości chodnika do 10 m.

6.5.2.5. Sprawdzenie szerokości i wypełnienia spoin

Sprawdzenie szerokości i wypełnienia spoin należy przeprowadzać przez wydlubanie spoin na długości około 10 cm, w trzech dowolnie wybranych miejscach na każde 150 do 300 m² ułożonego chodnika i miejscach wątpliwych, i zmierzenie ich szerokości oraz wypełnienia.

7. OBMIAR ROBÓT

7.1. Ogólne zasady obmiaru robót

Ogólne zasady obmiaru robót podano w SST D.M.00.00.00 „Wymagania ogólne”.

7.2. Jednostka obmiarowa

Jednostką obmiaru jest 1 m² (metr kwadratowy) wykonanego chodnika z betonowej kostki brukowej, zgodnie z Dokumentacją Projektową i pomiarem w terenie.

8. ODBIÓR ROBÓT

8.1. Ogólne zasady odbioru robót

Ogólne zasady odbioru robót podano w SST D.M.00.00.00 „Wymagania ogólne”.

8.2. Rodzaje odbiorów

Ogólne zasady odbioru Robót podano w SST D.M.00.00.00.

Roboty związane z wykonaniem chodników podlegają:

- a) odbiorowi Robót zanikających i ulegających zakryciu (podłoże, podbudowa, podsypka)
- b) odbiorowi końcowemu

- c) odbiorowi pogwarancyjnemu
zgodnie z zasadami SST D.M.00.00.00 .

9. PODSTAWA PŁATNOŚCI

Płatność za 1 m² wykonanego chodnika należy przyjmować na podstawie obmiaru i oceny jakości Robót i materiałów w oparciu o wyniki pomiarów i badań.

Cena wykonania Robót obejmuje:

- prace pomiarowe i przygotowawcze,
- oznakowanie Robót,
- przygotowanie podłoża,
- dostarczenie materiałów na miejsce wbudowania,
- rozścielenie podsypki,
- ułożenie i ubicie kostek brukowych,
- wypełnienie spoin,
- przeprowadzenie niezbędnych pomiarów i badań laboratoryjnych.

10. PRZEPISY ZWIĄZANE

10.1. Normy

1. PN-EN 1338 Betonowe kostki brukowe. Wymagania i metody badań.
2. PN-EN 206-1 Beton. Część 1:Wymagania, właściwości, produkcja i zgodność.
3. PN-EN 13043 Kruszywa do mieszanek bitumicznych i powierzchniowych utrwaleń stosowanych na drogach, lotniskach i innych powierzchniach przeznaczonych do ruchu.
4. PN-EN 197-1 Cement. Skład, wymagania i kryteria zgodności dotyczące cementów powszechnego użytku.
5. PN-EN 1008 Woda zarobowa do betonu. Specyfikacja pobierania próbek, badanie i ocena przydatności wody zarobowej do betonu, w tym wody odzyskanej z procesów produkcji betonu.
6. BN-68/8931-04 Drogi samochodowe. Pomiar równości nawierzchni planografem i łątą.
7. BN-77/8931-12 Drogi samochodowe. Oznaczenie wskaźnika zagęszczenia gruntu.

D.06.01.01 UMOCNIE NIE SKARP, ROWÓW I ŚCIEKÓW

1. WSTĘP

1.1. Przedmiot Szczegółowej Specyfikacji Technicznej (SST)

Przedmiotem n/n Szczegółowej Specyfikacji Technicznej są wymagania dotyczące wykonania i odbioru robót związanych z umocnieniem skarp, rowów i ścieków w ramach zadania:

Wykonanie jednostronnego utwardzenia poboczy drogi gminnej nr 106025B w miejscowości Wdzięków Pierwszy.

1.2. Zakres stosowania SST

Szczegółowa Specyfikacja Techniczna jest stosowana jako dokument przetargowy i kontraktowy przy zlecaniu i realizacji robót wymienionych w pkt. 1.1.

1.3. Zakres robót objętych SST

Ustalenia zawarte w n/n SST dotyczą umocnienia skarp, rowów i ścieków i obejmują:

- humusowanie skarp warstwą grubości 5 cm wraz z obsianiem trawą,

Lokalizację poszczególnych umocnień należy przyjmować zgodnie z Dokumentacją Projektową.

1.4. Określenia podstawowe

1.4.1. Humusowanie - przykrycie skarpy lub rowu ziemią roślinną w celu zapewnienia dobrego wzrostu trawy i jej przyjęcia się.

1.4.2. Brukowiec - materiał kamienny stosowany do budowy dróg i wykonywania umocnień powierzchni budowli, układany na podkładzie z kruszywa lub kruszywa wymieszanego z cementem.

1.4.3. Prefabrykat (element prefabrykowany) - część konstrukcyjna wykonana w zakładzie przemysłowym, która po zmontowaniu na budowie stanie się umocnieniem ścieku.

Pozostałe określenia są zgodne z obowiązującymi polskimi normami i definicjami podanymi w SST D.M.00.00.00 „Wymagania ogólne”.

1.5. Ogólne wymagania dotyczące robót

Wykonawca robót jest odpowiedzialny za jakość ich wykonania oraz za zgodność z Dokumentacją Projektową, SST i poleceniami Inspektora Nadzoru.

Ogólne wymagania dotyczące robót podano w SST D.M.00.00.00 „Wymagania ogólne”.

2. MATERIAŁY

2.1. Ogólne wymagania dotyczące materiałów

Ogólne wymagania dotyczące materiałów podano w SST D.M.00.00.00 „Wymagania ogólne”.

2.2. Materiały do wykonania umocnień

Materiałami do wykonania umocnienia skarp, rowów i ścieków według zasad n/n SST są następujące materiały, zaakceptowane przez Inspektora Nadzoru:

2.2.1. Humus

Humus powinien być ziemią urodzajną o zawartości od 3 do 20% składników organicznych.

Humus powinien być pozbawiony kamieni większych od 5 cm i wolny od zanieczyszczeń obcych.

Do humusowania skarp należy użyć ziemię roślinną zdjętą z pasa robót ziemnych i składowaną w pryzmach zgodnie z ustaleniami Inspektora Nadzoru.

2.2.2. Nasiona traw

Wybór gatunków traw należy dopasować do warunków miejscowych, a więc do rodzaju gleby i stopnia jej zawilgocenia. Najlepiej nadają się do tego specjalne mieszanki traw, mające gęste i drobne korzonki. Do obsiania skarp należy użyć nasion uniwersalnej mieszanki traw o gwarantowanej jakości.

2.2.3. Prefabrykaty

Prefabrykaty powinny być wykonane z betonu klasy min. C20/25.

Dla prefabrykatów dopuszcza się odchyłki wymiarowe, które nie powinny przekraczać:

- długość, wysokość i szerokość elementu ± 5 mm.

Powierzchnie elementów powinny być gładkie, bez raków, pęknięć i rys. Dopuszcza się drobne pory jako pozostałości po pęcherzykach powietrza i po wodzie, których głębokość nie przekracza 5 mm.

Krawędzie styków montażowych powinny być bez szczyrb.

2.2.4. Brukowiec

Brukowiec powinien odpowiadać wymaganiom PN-B-11104 [7].

2.2.5. Kruszywo

Piasek powinien odpowiadać wymaganiom PN-EN 13139 [5] i PN-EN 12620 [6].

2.2.6. Cement

Cement portlandzki powinien spełniać wymagania PN-EN 197-1 [8].

Składowanie cementu powinno być zgodne z BN-88/6731-08 [10].

2.2.7. Beton

Zastosowany beton powinien być zgodny z PN-EN 206-1 [4].

2.2.8. Pale drewniane

Pale drewniane powinny być wykonane zgodnie z wymaganiami BN-65/9226-01 [12].

3. SPRZĘT

3.1. Wymagania ogólne dotyczące sprzętu

Wymagania ogólne dotyczące sprzętu podano w SST D.M.00.00.00 „Wymagania ogólne”.

3.2. Sprzęt do wykonania robót

Do wykonania robót należy stosować następujący sprzęt zaakceptowany przez Inspektora Nadzoru:

- równiarki przeznaczone do wyrównywania skarp,
- ubijaki o ręcznym prowadzeniu, wibratory samobieżne lub płyty ubijające do zagęszczania,
- betoniarki do wytwarzania zaprawy oraz przygotowania podsypki cementowo-piaskowej.

Pozostałe roboty mogą być wykonane ręcznie.

4. TRANSPORT

4.1. Wymagania ogólne dotyczące transportu

Wymagania ogólne dotyczące transportu podano w SST D.M.00.00.00 „Wymagania ogólne”.

4.2. Transport materiałów do wykonania umocnień

4.2.1. Transport humusu

Transport humusu może być wykonywany dowolnymi środkami transportu.

4.2.2. Transport nasion traw

Środki transportowe powinny być czyste i zabezpieczające nasiona przed zamknięciem oraz obniżeniem ich wartości siewnej.

4.2.3. Transport elementów prefabrykowanych

Do transportu można przekazać elementy, w których beton osiągnął wytrzymałość co najmniej 0,7 średniej wytrzymałości badanej serii próbek.

Rozmieszczenie elementów na środkach transportowych powinno być symetryczne.

Powinny one być zabezpieczone przed przemieszczaniem się i uszkodzeniem w czasie transportu, górna warstwa nie powinna wystawać poza ściany środka transportu więcej niż 1/3 wysokości tej warstwy.

4.2.4. Transport brukowca

Brukowiec można przewozić dowolnymi środkami transportu.

4.2.5. Transport kruszywa

Kruszywo można przewozić dowolnymi środkami transportu w warunkach zabezpieczających je przed zanieczyszczeniem, zmieszaniem z innymi kruszywami i nadmiernym zawilgoceniem.

4.2.6. Transport cementu

Cement należy przewozić zgodnie z wymaganiami BN-88/6731-08 [10].

4.2.7. Transport mieszanki betonowej

Transport mieszanki betonowej powinien zapewnić niezmienność składu mieszanki oraz nie powinien powodować segregacji składników lub zanieczyszczenia mieszanki.

4.2.8. Transport materiałów z drewna

Szpilki, paliki i pale można przewozić dowolnymi środkami transportu w warunkach zabezpieczających je przed uszkodzeniem.

5. WYKONANIE ROBÓT

5.1. Ogólne zasady wykonywania robót

Ogólne zasady wykonywania robót podano w SST D.M.00.00.00 „Wymagania ogólne”.

Wykonawca przedstawi Inspektorowi Nadzoru do akceptacji projekt organizacji i harmonogram robót, uwzględniające wszystkie warunki w jakich będzie wykonywane umocnienie skarp, rowów i ścieków.

5.2. Humusowanie

Przed przystąpieniem do humusowania, powierzchnie powinny odpowiadać wymaganiom określonym w Dokumentacji Projektowej i SST D.02.01.01 oraz SST D.02.03.01.

Grubość przykrycia ziemią roślinną zgodnie z Dokumentacją Projektową powinna wynosić 10 cm.

Dla lepszego powiązania warstwy humusu z gruntem naturalnym zaleca się w powierzchni skarpy naciąć niewielkie rowki poziomo lub pod kątem 30°÷45° w odstępach co 0,5÷1,0 m i głębokości 15÷20 cm.

Warstwę ziemi roślinnej należy lekko zagęścić przez użycie ręczne lub mechaniczne.

5.3. Obsianie trawą

Obsianie trawą powinno być przeprowadzone w odpowiednich warunkach atmosferycznych - w okresie wiosny lub jesieni. Ziarna trawy powinny być równomiernie rozsypane po zasiewanej powierzchni w ilości około 2 kg/100 m², a po rozsypaniu przykryte gruntem poprzez lekkie grabienie.

Wykonawca powinien podjąć wszelkie środki by zapewnić prawidłowy rozwój ziaren trawy po ich wysianiu. W okresie suszy należy systematycznie zraszać wodą obsiane powierzchnie.

5.4. Brukowanie

Podłoże pod brukowiec należy przygotować zgodnie z PN-S-02205 [9].

W miejscach gdzie może nastąpić podmywanie bruku przez wodę, należy wykonać palisady z pali drewnianych ϕ 10 cm wbite na głębokość 1,0 m.

Pale należy wbijać „pod sznur” równo z poziomem górnej powierzchni bruku. Szerokość szczelin między palami nie powinna przekraczać 1 cm.

Brukowiec należy układać na warstwie podsypki cementowo-piaskowej (1:4) grubości 5 cm.

Układanie brukowca należy rozpocząć od ułożenia po linii obwodu umocnienia brukowców największych.

Brukowiec należy układać tak, aby szczeliny między sąsiednimi warstwami miały się i nie przekraczały 3 cm, a największy wymiar brukowca był skierowany w podkład.

Po ułożeniu brukowca, należy wypełnić szczeliny zaprawą cementowo-piaskową (1:2).

W okresie wiązania zaprawy cementowo-piaskowej powierzchnię umocnienia należy osłonić matami lub warstwą piasku i utrzymywać w stanie wilgotnym przez co najmniej 7 dni.

5.5. Umocnienie ścieków elementami prefabrykowanymi

Podłoże gruntowe pod elementy prefabrykowane powinno być wyrównane i zagęszczone zgodnie z PN-S-02205 [10].

Przed ułożeniem ścieku korytkowego przy projektowanym chodniku należy wykonać warstwę podbudowy z kruszywa naturalnego stabilizowanego mechanicznie o gr. 15 cm.

Układanie elementów prefabrykowanych należy wykonać na podsypce cementowo-piaskowej o stosunku 1:4 i grubości 5 cm.

Montaż i łączenie elementów powinno być realizowane zgodnie z Dokumentacją Projektową i KPED [13], przy przestrzeganiu szczególnych wymagań:

- dostarczone elementy prefabrykowane powinny być przedmiotem odbioru w zakresie zgodności z Dokumentacją Projektową, spełnienia tolerancji wymiarowych oraz braku uszkodzeń lub defektów widocznych dyskwalifikujących i uniemożliwiających montaż,
- odrzucone elementy nie mogą być montowane.

Prefabrykaty ścieku korytkowego należy układać tak, aby szczeliny między sąsiednimi prefabrykatami nie były większe niż 1 cm i należy je wypełnić zaprawą cementowo-piaskową /1:2/ na pełną głębokość prefabrykatu.

W okresie wiązania zaprawy cementowo-piaskowej, należy utrzymać ją w stanie wilgotnym przez co najmniej 7 dni.

Pochylenie podłużne ścieków powinno być zgodne z Dokumentacją Projektową.

Odchylenia od projektowanej niwelety nie mogą wynosić więcej niż $\pm 0,5\%$.

Nierówności górnej powierzchni prefabrykatów (dna prefabrykatów) sprawdzane łata 3-metrową nie powinny przekraczać 1 cm.

6. KONTROLA JAKOŚCI ROBÓT

6.1. Ogólne zasady kontroli jakości robót

Ogólne zasady kontroli jakości robót podano w SST D.M.00.00.00 „Wymagania ogólne”.

6.2. Kontrola przed rozpoczęciem robót

Przed wykonaniem umocnienia skarp, rowów i ścieków Wykonawca powinien sprawdzić jakość używanych materiałów w zakresie zgodności z wymaganiami podanymi w pkt. 2.2.

6.3. Kontrola jakości wykonania umocnienia

W trakcie wykonywania robót i odbioru należy zbadać:

- prawidłowość humusowania i obsiania trawą,
- prawidłowość umocnienia ścieków elementami prefabrykowanymi,

- jakość umocnienia brukiem.

6.3.1. Badanie jakości humusowania i obsiania trawą

Kontrola robót w zakresie humusowania i obsiania polega na sprawdzeniu:

- oczyszczenia terenu z zanieczyszczeń,
- rozścielenia humusu z kontrolą grubości warstwy rozścielonej ziemi,
- zgodności składu mieszanki traw z wymaganiami,
- gęstości zasiewu nasion.

Dopuszcza się następujące odchyłki w wykonaniu robót:

- dla grubości humusu - ± 2 cm,
- dla ilości wysianych nasion traw w $\text{kg}/1000 \text{ m}^2$ - $\pm 0,5$ kg.

6.3.2. Badanie jakości umocnienia ścieków elementami prefabrykowanymi

Kontrola robót w zakresie wykonania umocnień ścieków elementami prefabrykowanymi polega na sprawdzeniu zgodności z wymaganiami podanymi w pkt. 5.5 n/n SST.

6.3.3. Badanie jakości umocnienia brukiem

Kontrola robót w zakresie umocnienia brukiem polega na rozebraniu ok. 1 m^2 powierzchni zabrukowanej i ponownym zabrukowaniu tym samym brukowcem. Ścisłość ułożenia uważa się za dostateczną, jeśli przy ponownym zabrukowaniu rozebranej powierzchni zostanie nie więcej niż 4% powierzchni niezabrukowanej.

7. OBMIAR ROBÓT

7.1. Ogólne zasady obmiaru robót

Ogólne zasady obmiaru robót podano w SST D.M.00.00.00 „Wymagania ogólne”.

7.2. Jednostka obmiarowa

Jednostką obmiarową jest 1 m^2 (metr kwadratowy) umocnionej skarpy, rowu i ścieku i uwzględnia ona niżej wymienione elementy składowe obmierzone wg innej jednostki:

- 1 m (metr) wykonanej palisady,

na podstawie Dokumentacji Projektowej i pomiarów w terenie.

8. ODBIÓR ROBÓT

8.1. Ogólne zasady odbioru robót

Ogólne zasady odbioru robót podano w SST D.M.00.00.00 „Wymagania ogólne”.

8.2. Sposób odbioru robót

Odbiór umocnienia skarp, rowów i ścieków obejmuje:

- a) odbiór robót zanikających i ulegających zakryciu,
- b) odbiór ostateczny,
- c) odbiór pogwarancyjny,

zgodnie z zasadami podanymi w SST D.M.00.00.00 „Wymagania ogólne”.

9. PODSTAWA PŁATNOŚCI

9.1. Ogólne ustalenia dotyczące podstawy płatności

Ogólne ustalenia dotyczące podstawy płatności podano w SST D.M.00.00.00 „Wymagania ogólne”.

9.2. Cena jednostki obmiarowej

Płatność za 1 m^2 wykonanego umocnienia skarpy, rowu i ścieku należy przyjmować zgodnie z obmiarem i oceną jakości robót w oparciu o wyniki pomiarów i badań laboratoryjnych.

Cena wykonania robót obejmuje:

- roboty pomiarowe i przygotowawcze,
- oznakowanie robót zgodnie z projektem organizacji ruchu na czas budowy,
- dostarczenie materiałów,
- wykonanie humusowania z obsianiem,
- wykonanie umocnienia ścieków elementami prefabrykowanymi,
- wykonanie umocnienia brukiem,
- wykonanie palisady drewnianej,
- pielęgnację spoin,
- uporządkowanie terenu,
- przeprowadzenie badań i pomiarów wymaganych w SST.

10. PRZEPISY ZWIĄZANE

10.1. Normy

1. PN-EN 13755 Metody badań kamienia naturalnego. Oznaczanie nasiąkliwości przy ciśnieniu atmosferycznym.
2. PN-EN 1926 Metody badań kamienia naturalnego. Oznaczanie wytrzymałości na ściskanie.
3. PN-EN 14157 Kamień naturalny. Oznaczanie odporności na ścieranie.
4. PN-EN 206-1 Beton. Część 1. Wymagania, właściwości, produkcja i zgodność.
5. PN-EN 13139 Kruszywa do zaprawy.
6. PN-EN 12620 Kruszywa do betonu.
7. PN-B-11104 Materiały kamienne. Brukowiec.
8. PN-EN 197-1 Cement. Skład, wymagania i kryteria zgodności dotyczące cementów powszechnego użytku.
9. PN-S-02205 Drogi samochodowe. Roboty ziemne. Wymagania i badania.
10. BN-88/6731-08 Cement. Transport i przechowywanie.
11. BN-74/6771-04 Drogi samochodowe. Masa zalewowa.
12. BN-65/9226-01 Kolki faszynowe.

10.2. Inne dokumenty

13. Katalog Powtarzalnych Elementów Drogowych /KPED/ - "Transprojekt" Warszawa