

**Do wszystkich uczestników postępowania
ZP/90/2023**

Łódź, dn. 07 listopada 2023r.

Sygnatura: ZP/90/2023

Sprawa: Przetarg nieograniczony na roboty budowlane: „Budowa Budyńku Radioterapii w ramach Drugiego etapu Centrum Kliniczno-Dydaktycznego Uniwersytetu Medycznego w Łodzi wraz z Akademickim Ośrodkiem Onkologicznym – wykończenie”

Działając w oparciu art. 135 ustawy z dnia 29.01.2004 r. Prawo zamówień publicznych Zamawiający udziela wyjaśnień treści Specyfikacji Istotnych Warunków Zamówienia.

Pytania i odpowiedzi cz. VI

66. Proszę o potwierdzenie, że Zamawiający nie przewiduje wykonania cokołów dla pomieszczeń, w których występuje posadzka epoksydowa, opisana w dokumentacji symbolem WP-4. W przypadku jeśli wykonanie cokołów jest przewidywane proszę o uzupełnienie przedmiaru.

Odpowiedź: [Należy wykonać cokoły z żywicy epoksydowej. Zamawiający dokonał modyfikacji kosztorysu. W załączeniu „Załącznik nr 2.01 - kosztorys - Architektura i Konstrukcja - REW1”.](#)

67. Proszę o weryfikację przedmiarów w dziale Architektura i Konstrukcja, zgrzewanie wykładzin rulonowych – pozycje 67, 121, 197, 288, podane wartości są rozbieżne z wartościami przedmiarów układanych wykładzin.

Odpowiedź: [Zamawiający dokonał modyfikacji kosztorysu. W załączeniu „Załącznik nr 2.01 - kosztorys - Architektura i Konstrukcja - REW1”.](#)

68. Czy Zamawiający przewiduje malowanie sufitów wskazanych w pozycjach 61, 118, 191 w kosztorysie w dziale Architektura i Konstrukcja. Brak pozycji kosztorysowych wskazujących na malowanie tych sufitów. W przypadku konieczności malowania wymienionych sufitów proszę o uzupełnienie przedmiaru.

Odpowiedź: [Zamawiający dokonał modyfikacji kosztorysu. W załączeniu „Załącznik nr 2.01 - kosztorys - Architektura i Konstrukcja - REW1”.](#)

70. Proszę o weryfikację i wskazanie właściwych przedmiarów dla stosowanych typów wykończenia posadzki. Występują rozbieżność w ilościach typów posadzek. Wykładzina typu WP-1 ilość wskazana w dokumentacji 3835,55 m², ilość według przedmiaru 3492,82 m², wykładzina typu WP-2.1 dokumentacja 69,21 m², przedmiar 56,58 m², wykładzina typu WP-3 dokumentacja 799,95 m², przedmiar 751,22 m², wykładzina typu WP-4 dokumentacja 384,82 m², przedmiar 331,73 m².

Odpowiedź: [Przedmiary zostały zweryfikowane, wprowadzono niezbędne korekty. Zamawiający dokonał modyfikacji kosztorysu. W załączeniu „Załącznik nr 2.01 - kosztorys - Architektura i Konstrukcja - REW1”.](#)

128. BIM: Pytanie dotyczące przekazanych modeli: przekazane zostały modele o takich samych nazwach z inną numeracją np. 0001 i 00002. Np. Folder konstrukcje 240-IP-BR-ZZ-M3-K-00001 i 240-IP-BR-ZZ-

M3-K-000012. Który plik jest właściwy? Pliki z folderu Organiz nie zawierają modeli. Gazy medyczne plik IFC- nie można wyświetlić. Model wentylacji IFC- nie można wyświetlić.

Odpowiedź: Model konstrukcji został rozdzielony ze względu na wydajność plików ze zbrojeniem. Model 240-IP-BR-ZZ-M3-K-00001 jest modelem głównym - obejmuje geometrię i zbrojenie słupów, stropów, fundamentów. Model 240-IP-BR-ZZ-M3-K-00002 obejmuje zbrojenie ścian. Ponadto informujemy, że zakres robót konstrukcyjnych został wykonany w całości i nie jest przedmiotem postępowania. W tym zakresie Wykonawcy wyłonionemu w ramach przedmiotowego postępowania zostanie przekazana dokumentacja powykonawcza wraz z powykonawczymi modelami BIM.

138. Opis Architektury: str. III.I.54 "...Zaprojektowano następujące typy zabezpieczenia ścian zgodnie..." - niedokończone zdanie - prosimy o uzupełnienie.

Odpowiedź: Zaprojektowano następujące typy zabezpieczenia ścian zgodnie z rysunkiem: nr 240-IP-BR-XX-DR-A-42101.

139. W opisie Architektury widnieje zapis: ""W pomieszczeniu bunkrów akceleratorów projektuje się dodatkową osłonę ścian z płyt BPE do wysokości 250mm."" Prosimy o potwierdzenie, że osłony te nie wchodzi w zakres wyceny?

Odpowiedź: Osłony należy wykonać zgodnie z opracowaniem „Ochrona Radiologiczna”. Zielone warstwy opisane zgodnie z legendą: "miejsca na dodatkowe osłony" nie są w zakresie wyceny.

140. Prosimy o potwierdzenie, że zlokalizowane na rys. 240-IP-BR-02-DR-R-00001. w pom. 0.28 0.29 030 i 0.31 zielone warstwy opisane zgodnie z legendą: ""miejsca na dodatkowe osłony"" - nie są w zakresie wyceny."

Odpowiedź: Osłony należy wykonać zgodnie z wyliczeniami zawartymi w części opisowej. W projekcie przewidziane są miejsca na ewentualne dodatkowe osłony w przypadku zmiany parametrów zakupionego przez Zamawiającego urządzenia w porównaniu do tego przyjętego w obliczeniach.

141. W opisie Architektury p.10.2 znajduje się opis wind. W kosztorysach nakładczych nie znajdujemy takiej pozycji. Czy windy należy wycenić? Jeśli tak prosimy o wskazanie miejsca, podstaw wyceny i nakładów do dopisania w kosztorysie.

Odpowiedź: Windy należy wycenić. Zamawiający dokonał modyfikacji kosztorysu. W załączeniu „Załącznik nr 2.01 - kosztorys - Architektura i Konstrukcja - REW1”.

151. Zgodnie z opisem do projektu konstrukcji dla płyty dociskowej gr. 15cm w piwnicy i warstw PG1 i PG1A powinny być zastosowane stalowe siatki zbrojeniowe #8 o oczkach 15x15cm natomiast w przedmiarach w dziale 1.1.8 pod nazwą Warstwy posadzkowe pod posadzki PG1, PG1A, dla płyty żelbetowej dociskowej poz. 86 oraz dla warstwy wyrównawczej PG1 poz.89 i PG1A poz. 91 brak jest pozycji materiału stali zbrojeniowej (siatki 1x) z prętów #8 o oczkach 15x15. Pytanie, czy w cenie betonu uwzględnić koszt siatki i jej ułożenia?

Odpowiedź: Zamawiający dokonał modyfikacji kosztorysu. W załączeniu „Załącznik nr 2.01 - kosztorys - Architektura i Konstrukcja - REW1”.

152. Pytania do drzwi STALOWYCH:

- a) W zestawieniu jest mowa o samozamykaczu ukrytym w skrzydle oraz o drzwiach z grubą przylgą; Niestety – samozamykacz może być ukryty tylko jeśli drzwi są bezprzylgowe; Proszę o wskazanie czy mamy robić drzwi bezprzylgowe z ukrytym samozamykaczem czy też drzwi z grubą przylgą ale wtedy samozamykacze widoczne; Zwracam też uwagę, że przy samozamykaczach ukrytych

skrzydło musi mieć pewną szerokość minimalną (ok. 540mm) – proszę wziąć pod uwagę, że niektóre drzwi z zestawienia mają znacznie węższe skrzydła bierne;

- b) Jeśli samozamykacze widoczne (patrz punkt wyżej) to ramieniowe czy szynowe?
- c) Ościeżnica w zapytaniu jest „aluminiowa” – rozumiem, że może być stalowa do stalowych drzwi?
- d) Czy w pozycjach „skrzydło z blachy stalowej” pytający dopuszcza skrzydło z cienką przylgą zamiast grubej?
- e) Czy któreś z drzwi stalowych mają służyć do ewakuacji (mieć zamek paniczny), a jeśli tak, to czy wystarczy klamka, czy też musi być dźwignia paniczna?

Odpowiedź: Zamawiający informuje, że:

Ad lit. a) i b) Należy wycenić drzwi przylgowe z samozamykaczem szynowym,

Ad lit. c) Ościeżnice stalowe w zakresie drzwi płycinowych oraz stalowych,

Ad lit. d) Nie dopuszcza,

Ad lit. e) Nie przewiduje się ewakuacji przez drzwi stalowe.

153. Kosztorys pozycja 330 – roboty budowlane, pozycje dodatkowe, wyposażenie dozymetryczne. Proszę o uszczegółowienie kosztorysu o wykaz ilościowy i specyfikację wyposażenia dozymetrycznego, które zawarte jest w tej pozycji i podlega wycenieniu.

Odpowiedź: Zamawiający dokonał modyfikacji kosztorysu. W załączeniu „Załącznik nr 2.01 - kosztorys - Architektura i Konstrukcja - REW1”.

154. Kosztorys pozycja 330 - roboty budowlane, pozycje dodatkowe, wyposażenie dozymetryczne. Proszę potwierdzić czy pozycja ta zawiera tylko jedną bramkę dozymetryczną.

Odpowiedź: Zamawiający dokonał modyfikacji kosztorysu. W załączeniu „Załącznik nr 2.01 - kosztorys - Architektura i Konstrukcja - REW1”.

156. Kosztorys pozycja 157 – roboty budowlane, wyposażenie. Proszę o wykaz urządzeń, które wchodzące w skład systemu Discovery 530 i Optima 640X3/8 firmy GE Medical System i które mają zostać przeniesione. Proszę wskazać aktualną lokalizację urządzeń – (budynek i piętro) oraz nową lokalizację na budynku Radioterapii (piętro, numer pomieszczenia).

Odpowiedź: Zamawiający zrezygnował z przeniesienia urządzeń. Zamawiający dokonał modyfikacji kosztorysu. W załączeniu „Załącznik nr 2.01 - kosztorys - Architektura i Konstrukcja - REW1”.

227. Prosimy o udostępnienie powykonawczego rysunku Planu Zagospodarowania Terenu, uwzględniającego wykonane doziemne instalacje w ramach umowy ZP/114/2021 z dnia 20 września 2022r.

Odpowiedź: Patrz odpowiedź nr 317.

233. Prosimy o potwierdzenie, że dla instalacji wody lodowej, której źródłem wody lodowej są agregaty WL1 i WL2, zaprojektowano 4 obiegi a nie 6 (w związku z rozbieżnościami zawartymi w opisie technicznym dla instalacji sanitarnych 240-IP-BR-XX-TD-S-57301, str. 16).

Odpowiedź: Zaprojektowane zostały 4 obiegi.

254. Na rzucie poziomym P01 znajduje się ściana mobilna automatyczna do dzielenia pomieszczenia P01.MN.47. Czy jest ona w zakresie prac generalnego wykonawcy? Jeśli tak, to prosimy o udostępnienie szczegółowych wymagań dla tej ściany.

Odpowiedź: Ściana mobilna automatyczna jest w zakresie przedmiotowego postępowania. Zamawiający dokonał modyfikacji kosztorysu. W załączeniu „Załącznik nr 2.01 - kosztorys - Architektura i Konstrukcja - REW1”.

257. Okładzina kompaktowa (heterogeniczna) nie może być jednocześnie okładziną homogeniczną, prosimy jednoznacznie wskazać, jaką okładzinę należy zastosować dla warstw SWO-4 oraz SWO-5.

Odpowiedź: Dla warstw SWO-4 i SWO-5 należy zastosować okładzinę heterogeniczną kompaktową. Zamawiający dokonał modyfikacji kosztorysu. W załączeniu „Załącznik nr 2.01 - kosztorys - Architektura i Konstrukcja - REW1”.

258. Między pozycjami w kosztorysach a zestawieniem warstw istnieją rozbieżności co do grubości posadzek S2, S3 i S4. Warstwy te w pozycjach kosztorysowych są o 2-3cm niższe niż w zestawieniu warstw (szczegóły w poniższej tabelce). Prosimy o wskazanie, które grubości posadzek należy przyjąć do wyceny.

Posadzka	Grubość w kosztorysu	Grubość wg zestawienia warstw
S2	5 cm	7 cm
S3	7 cm	8 cm
S4	7 cm	10 cm

Odpowiedź: Zamawiający dokonał modyfikacji kosztorysu. W załączeniu „Załącznik nr 2.01 - kosztorys - Architektura i Konstrukcja - REW1”. Przyjęto grubości warstw S2 i S3 zgodnie z zestawieniem warstw. W zakresie warstwy S4 grubość w kosztorysie była prawidłowa i wynosiła 10cm. Zamawiający informuje ponadto, że ostateczna grubość warstw uwzględniająca wybrane podczas realizacji typy okładzin podłogowych oraz ewentualne odchyłki wykonanej konstrukcji żelbetowej, zostanie ustalona na etapie realizacji i rozliczona kosztorysowo.

271. Prosimy o szczegółowe informacje dotyczące sposobu wykończenia pomieszczeń z osłoną radiologiczną (blacha ołowiana, osłona modułowa, stal). Czy pomieszczenia te wykańczamy np. Płytami GK?

Odpowiedź: Wykończenie ścian z osłonami radiologicznymi zgodnie z rys. 240-IP-BR-ZZ-M3-A-42303, 240-IP-BR-ZZ-M3-A-42302, 240-IP-BR-ZZ-M3-A-42301.

279. Prosimy o podanie wymagań technicznych oraz kolorystyki dla farby epoksydowej do betonu znajdującej się na stropie S1.

Odpowiedź: Wykończenie stropu S1 nie jest objęte zakresem przedmiotowego postępowania.

298. W zestawieniach fasad wewnętrznych, występuje rozbieżność (10-20 cm szerokości) pomiędzy wymiarem z tabelki a rysunku (pozycje: FW.0.1 FW.0.2 FW.0.3 FW.0.4 FW.01.1 FW.01.5). Prosimy o wskazanie czym należy się sugerować.

Odpowiedź: W zakresie fasad wewnętrznych podstawą do realizacji jest zaakceptowany przez Zamawiającego projekt warsztatowy (opracowanie przygotowywane przez GW na etapie realizacji). Rozliczenie fasad wewnętrznych przyjęto w m2, więc ewentualne różnice w wymiarach będą rozliczane powykonawczo.

314. Prosimy o przesłanie dokumentacji powykonawczej stropu nad poziomem P0 ukazującej w jaki sposób został przygotowany otwór montażowy rezonansu magnetycznego. (Opis technologii 240-IP-BR-XX-TD-A-00001-C.doc).

Odpowiedź: W załączeniu rysunek 21114-MR-A8-_1-ZB-K-25033.

316. Prosimy o przekazanie dokumentacji powykonawczej z uwzględniającej szczegół uszczelnienia dachu nad otworem montażowym.

Odpowiedź: W załączeniu rysunek 21114-MR-A8-_1-ZB-K-25033. Uszczelnienie przestrzeni zgodnie z projektem architektury. Dodatkowo Zamawiający dokonał modyfikacji kosztorysu uwzględniając

komplet prac związanych z demontażem warstw dachowych oraz demontażem płyty żelbetowej i kompletem robót odtworzeniowych. W załączeniu „Załącznik nr 2.01 - kosztorys - Architektura i Konstrukcja - REW1”.

328. Zgodnie z zamieszczonym przedmiarem robót poz. 157 d.1.3.2 w zakres prac wchodzi przeniesienie systemu DISCOVERY 530 firmy GE Medical Systems oraz systemu OPTIMA 640X3/8 firmy GE Medical Systems z aktualnej lokalizacji do nowych pracowni. Prosimy o wskazanie firmy, która montowała wskazane systemy.

Odpowiedź: [Patrz odpowiedź nr 156.](#)

329. Zgodnie z zamieszczonym przedmiarem robót poz. 157 d.1.3.2 w zakres prac wchodzi przeniesienie systemu DISCOVERY 530 firmy GE Medical Systems oraz systemu OPTIMA 640X3/8 firmy GE Medical Systems z aktualnej lokalizacji do nowych pracowni. Prosimy o wskazanie firmy, która serwisuje wskazane systemy.

Odpowiedź: [Patrz odpowiedź nr 156.](#)

330. Zgodnie z zamieszczonym przedmiarem robót poz. 157 d.1.3.2 w zakres prac wchodzi przeniesienie systemu DISCOVERY 530 firmy GE Medical Systems oraz systemu OPTIMA 640X3/8 firmy GE Medical Systems z aktualnej lokalizacji do nowych pracowni. Prosimy o zamieszczenie dokumentacji technicznej dla wskazanych systemów.

Odpowiedź: [Patrz odpowiedź nr 156.](#)

331. Zgodnie z zamieszczonym przedmiarem robót poz. 157 d.1.3.2 w zakres prac wchodzi przeniesienie systemu DISCOVERY 530 firmy GE Medical Systems oraz systemu OPTIMA 640X3/8 firmy GE Medical Systems z aktualnej lokalizacji do nowych pracowni. Prosimy o potwierdzenie czy wskazane systemy objęte są gwarancją.

Odpowiedź: [Patrz odpowiedź nr 156.](#)

332. Zgodnie z zamieszczonym przedmiarem robót poz. 157 d.1.3.2 w zakres prac wchodzi przeniesienie systemu DISCOVERY 530 firmy GE Medical Systems oraz systemu OPTIMA 640X3/8 firmy GE Medical Systems z aktualnej lokalizacji do nowych pracowni. Prosimy o potwierdzenie, że w związku przeniesieniem systemu do nowych pracowni przejęcie i udzielenie gwarancji oraz serwisowanie systemu nie wchodzi w zakres postępowania przetargowego.

Odpowiedź: [Patrz odpowiedź nr 156.](#)

333. Zgodnie z zamieszczonym przedmiarem robót poz. 157 d.1.3.2 w zakres prac wchodzi przeniesienie systemu DISCOVERY 530 firmy GE Medical Systems oraz systemu OPTIMA 640X3/8 firmy GE Medical Systems z aktualnej lokalizacji do nowych pracowni. Prosimy o usunięcie zakresu prac z aktualnego postępowania przetargowego. Przeniesienie elementów systemu i ponowny jego montaż powinien zostać powierzony firmie, która montowała, bądź prowadzi obecnie serwis wskazanych systemów.

Odpowiedź: [Patrz odpowiedź nr 156.](#)

334. Zgodnie z zamieszczoną dokumentacją projektową należy zastosować samozamykacze ukryte w drzwiach aluminiowych i laminowanych. Prosimy o informację czy Zamawiający dopuści do zastosowania rozwiązania zamiennie dla samozamykaczy ukrytych tj. widoczne np. ramieniowe lub szynowe.

Odpowiedź: [Patrz odpowiedź nr 152.](#)

360. Na rzutach sufitów podwieszanych nie ma pomieszczeń w których występują sufity SP-1, które powinny być oznaczone czarnym szrafem (Sufit higieniczny modułowy 600x600 powinien być wykonany z perforowanych płyt metalowych z flizeliną typu Clip-in z fazą 3mm malowanych jednostronnie farbą ze środkiem bakteriobójczym montowanych na konstrukcji z profili zaciskowych z opcjonalnym wypełnieniem silikonem lub odpowiednią masą uszczelniającą). Prosimy o potwierdzenie, że takie sufity nie występują na żadnej z kondygnacji budynku i nie wchodzi w zakres wyceny lub prosimy o wskazanie, w których pomieszczeniach mają być zamontowane sufity typu SP-1.

Odpowiedź: Sufity należy wycenić zgodnie kosztorysem nakładczym.

365. Zgodnie z przedmiarem robót budowlanych poz.21 „Przegrody aluminiowe z profili cienkościennych powlekanych z drzwiami o powierzchni ponad 10m2 o odporności ogniowej EI30” należy wykonać 43,53m2. Prosimy o wskazanie w przedmiarze robót oznaczenia przegród aluminiowych, których dotyczy wskazana ilość.

Odpowiedź: Przedmiary przegród aluminiowo szklanych czy to w odporności EI30 czy EI60 wynikają wprost z zestawienia fasad wewnętrznych.

366. Zgodnie z przedmiarem robót budowlanych poz.99 „Przegrody aluminiowe z profili cienkościennych powlekanych z drzwiami o powierzchni ponad 10m2 o odporności ogniowej EI30” należy wykonać 31,34m2. Prosimy o wskazanie w przedmiarze robót oznaczenia przegród aluminiowych, których dotyczy wskazana ilość.

Odpowiedź: Przedmiary przegród aluminiowo szklanych czy to w odporności EI30 czy EI60 wynikają wprost z zestawienia fasad wewnętrznych.

367. Zgodnie z przedmiarem robót budowlanych poz.154 „Przegrody aluminiowe z profili cienkościennych powlekanych z drzwiami o powierzchni ponad 10m2 o odporności ogniowej EI30” należy wykonać 26,40m2. Prosimy o wskazanie w przedmiarze robót oznaczenia przegród aluminiowych, których dotyczy wskazana ilość.

Odpowiedź: Przedmiary przegród aluminiowo szklanych czy to w odporności EI30 czy EI60 wynikają wprost z zestawienia fasad wewnętrznych.

368. Zgodnie z przedmiarem robót budowlanych poz.154 „Przegrody aluminiowe z profili cienkościennych powlekanych z drzwiami o powierzchni ponad 10m2 o odporności ogniowej EI30” należy wykonać 26,40m2. Prosimy o wskazanie w przedmiarze robót oznaczenia przegród aluminiowych, których dotyczy wskazana ilość.

Odpowiedź: Przedmiary przegród aluminiowo szklanych czy to w odporności EI30 czy EI60 wynikają wprost z zestawienia fasad wewnętrznych.

369. Zgodnie z przedmiarem robót budowlanych poz.242 „Przegrody aluminiowe z profili cienkościennych powlekanych z drzwiami o powierzchni ponad 10m2 o odporności ogniowej EI30” należy wykonać 66,03m2. Prosimy o wskazanie w przedmiarze robót oznaczenia przegród aluminiowych, których dotyczy wskazana ilość.

Odpowiedź: Przedmiary przegród aluminiowo szklanych czy to w odporności EI30 czy EI60 wynikają wprost z zestawienia fasad wewnętrznych.

370. Zgodnie z przedmiarem robót budowlanych poz.243 „Witryny wewnętrzne-witryny przeszklone o odporności ogniowej EI120, wraz z drzwiami-dostawa i montaż.” należy wykonać 9,14m2. Prosimy o wskazanie w przedmiarze robót oznaczenia witryn przeszklonych, których dotyczy wskazana ilość.

Odpowiedź: Przedmiary przegród aluminiowo szklanych czy to w odporności EI30 czy EI60 wynikają wprost z zestawienia fasad wewnętrznych.

371. Zgodnie z przedmiarem robót budowlanych poz.323 „A5bv-Drzwi aluminiowe, dwuskrzydłowe. Rama skrzydła aluminiowa z przegrodą termiczną, profile wypełnione wkładami izolacyjnymi, wypełnienie szkleniem bezpiecznym, odporność ogniowa EI60. Drzwi wyposażone, zgodnie z zestawieniem” należy wykonać 2,80m². Prosimy o wskazanie, na którym zestawieniu w dokumentacji projektowej zostały wskazane drzwi A5bv.

Odpowiedź: Przedmiotowe drzwi są elementem zestawiania drzwi aluminiowych dla budynku A1. Drzwi zlokalizowane są na końcu łącznika podziemnego budynku Radioterapii, stąd nie ma ich w zestawieniu dla budynku Radioterapii. Proszę wycenić zgodnie z kosztorysem nakładczym.

373. Dzień dobry W przedmiarze instalacji sanitarnych poz. nr 603 dotyczy izolacji rur ogrzewania podłogowego. Proszę o informację czy pozycja jest błędna w całości i czy nie należałoby jej wykreślić.

Odpowiedź: Zamawiający skorygował kosztorys w powyższym zakresie - załącznik nr 2.09 do SWZ - kosztorys - Instalacje Sanitarne REW2.

376. Przedmiar instalacji sanitarnych w dziale WĘZEŁ CIEPLNY CO nie zawiera pozycji na elementy dodatkowe poza węzłem kompaktowym. Proszę o uzupełnienie przedmiaru o nw. elementy:

1. Zasobniki wody użytkowej 1000 l wraz z grzałką - 2 szt.
2. Układ dezynfekcji Cl20 - 1 szt.

Odpowiedź: Zamawiający skorygował kosztorys w powyższym zakresie - załącznik nr 2.09 do SWZ - kosztorys - Instalacje Sanitarne REW2.

390. Czy zapisanie w załączniku ZP_90_2023 - załącznik nr 2.11 do SWZ - kosztorys - wyposażenie w kolumnie "stawka Vat" wartości 8 oznacza odrzucenie oferty w sytuacji zastosowania 22% stawki vat dla danej pozycji? Niejednokrotnie zastosowanie obniżonej 8% stawki vat w Polsce nie spełnia obowiązującej dyrektywy MDR i w pozostałych krajach UE jest stosowana na te wyroby stawka podstawa.

Odpowiedź: Zamawiający dokonał modyfikacji kosztorysu załącznika nr 2.11 do SWZ. Zatwierdzenie kart materiałowych następuje na etapie realizacji.

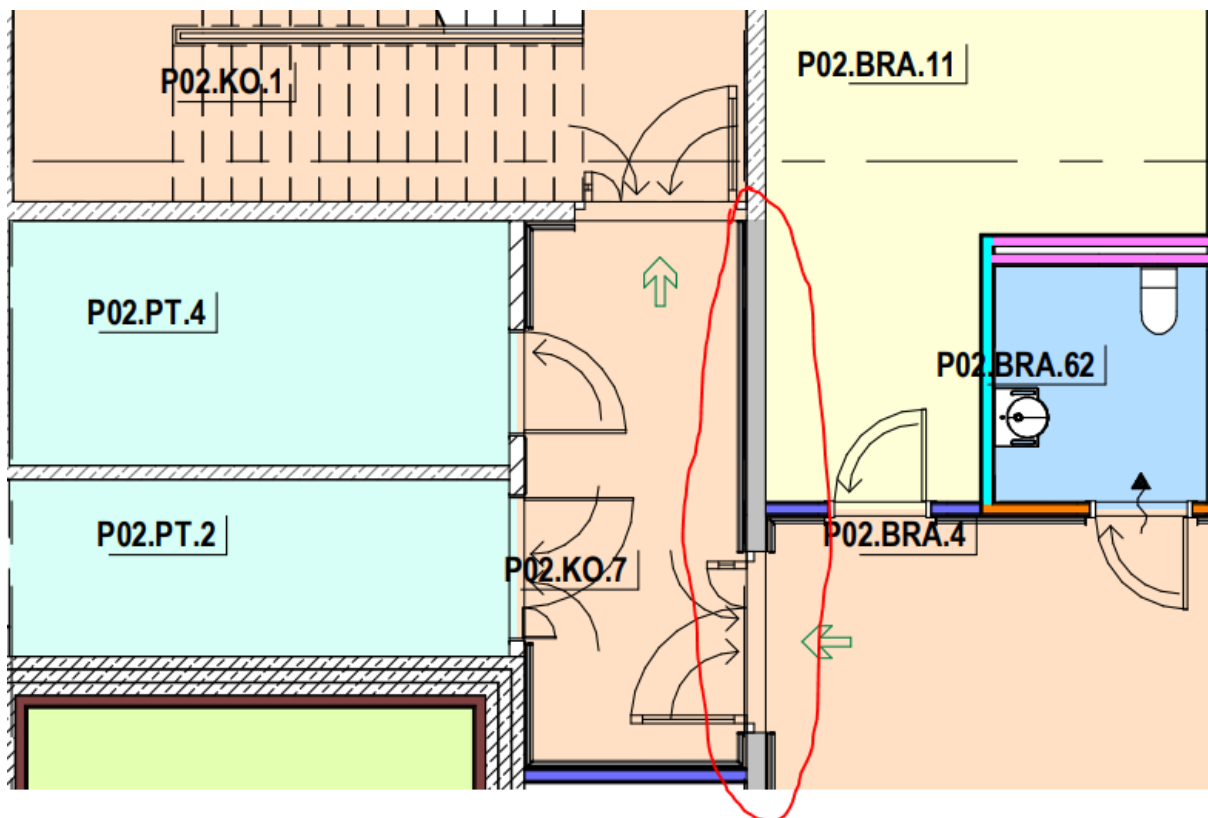
391. Czy zamawiający dopuści wyroby medyczne ze stawką podstawową VAT? Jeśli zamawiający dopuści stawkę podstawową to, jak należy to oznaczyć w arkuszu z załącznika?

Odpowiedź: Patrz odpowiedź nr 390.

397. Według zestawiania przegród budowlanych, strop S1 jest wykończony farbą epoksydową do betonu. Prosimy o potwierdzenie, że nie jest w zakresie wyceny.

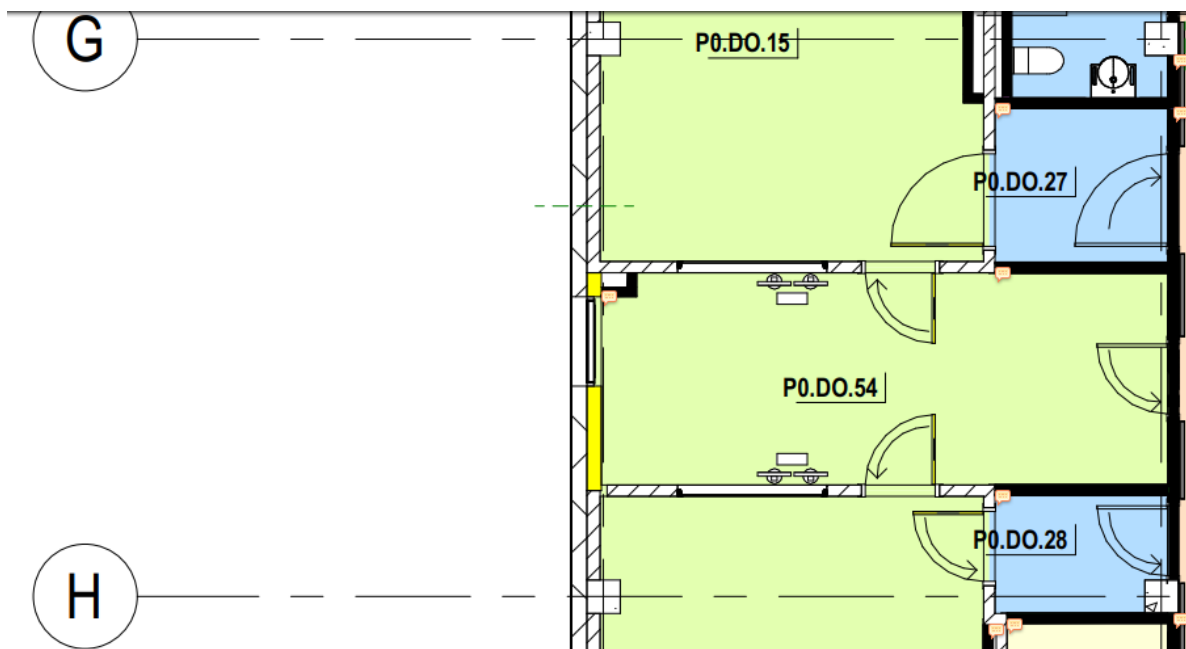
Odpowiedź: Patrz odpowiedź nr 279.

398. Prosimy o potwierdzenie, że ściany oznaczone kolorem szarym na rzutach typów wykończeń ścian są ścianami żelbetowymi (przykładowa ściana zaznaczona czerwonym obrysem). Jeśli jednak mają to być ściany G-K, to prosimy o przekazanie szczegółów ich konstrukcji.



Odpowiedź: Zamawiający potwierdza.

399. Prosimy o przekazanie szczegółów konstrukcji ściany oznaczonej kolorem żółtym na poniższym wycinku kondygnacji P0 lub o wyjaśnienie, co oznacza taki szraf. Takie oznaczenie występuje również pomiędzy pomieszczeniami P01.KO.4 a P01.KO.5 oraz pomiędzy pomieszczeniami P0.KO.4 a P0.KO.5 na rzutach wykończeń ścian, natomiast nie jest on opisany w legendzie.



Odpowiedź: Jest to błąd rysunkowy. Ściana w tym miejscu jest murowana i należy ją otynkować.

400. Prosimy o informację jakiej konstrukcji mają być obudowy G-K w pomieszczeniach:
 - P02.KO.3 pomiędzy osiami 4 i 5;

- P02.BRA.13 w osi H5;
- P02.BRA.56 w osi 2;
- P02.BRA.57 w osi 2;
- P01.MN.42 na przecięciu osi H5;
- P01.MN.2 w osi 4 a pomiędzy osiami I i J;
- P0.DO.5 w osi H3;
- P0.DO.3 w osi 4;
- P0.DO.47;
- P0.DO.48;
- P0.DO.1 na przecięciu osi H5

Odpowiedź: Zgodnie z dokumentacją projektową i kosztorysową. Ściany te są murowane lub żelbetowe i należy je otynkować co jest jednoznacznie opisane dokumentacją projektową i kosztorysową.

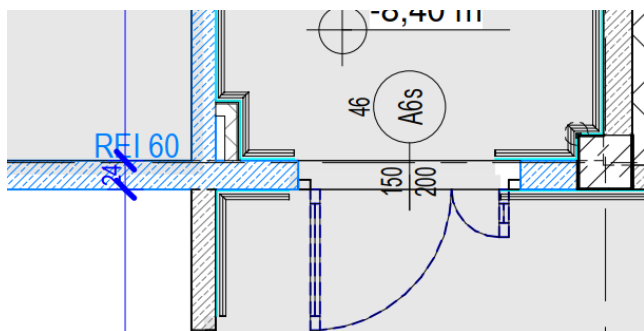
401. Prosimy o wskazanie właściwej ościeżnicy drzwi stalowych, gdyż opis architektury mówi o ościeżnicy stalowej, natomiast zestawienie ślusarki drzwiowej wewnętrznej stalowej o ościeżnicy aluminiowej.

Odpowiedź: Patrz odpowiedź nr 152.

403. Prosimy o potwierdzenie, że parapety wewnętrzne są poza zakresem oferty. W przeciwnym razie prosimy o określenie koloru w jakim powinny zostać wykonane parapety wewnętrzne oraz o wskazanie głębokości parapetów wewnętrznych oraz potwierdzenie, że dotyczą one wyłącznie okien O3.

Odpowiedź: Parapety wewnętrzne są przedmiotem zamówienia. Dotyczą jedynie okien O3.

404. Prosimy o potwierdzenie, że drzwi z rysunku poniżej powinny być bezklasowe jak wynika to z zestawień



Odpowiedź: Potwierdzamy.

408. Czy zamawiający dopuszcza zamianę drzwi przylgowych na drzwi bezprzylgowe?

Odpowiedź: Patrz odpowiedź nr 152.

409. Czy zamawiający dopuszcza zamianę ościeżnic drewnianych dla drzwi laminowanych? Z uwagi, iż szpital jest obiektem, w którym stosuje się bardzo intensywne środki czystości, ościeżnice z materiałów drewnopochodnych spuchną, proponujemy ościeżnice stalowe dodatkowo zabezpieczone podkładem antykorozyjnym.

Odpowiedź: Patrz odpowiedź nr 152.

410. Czy zamawiający dopuszcza zamianę samozamykacza ukrytego w skrzydle do drzwi przylgowych na samozamykacze nawierzchniowe. Ze względów technicznych nie ma możliwości wykonania drzwi zgodnie ze specyfikacją.

Odpowiedź: [Patrz odpowiedź nr 152.](#)

411. Zgodnie z opisem w drzwiach z osłoną radiologiczną należy zastosować podcięcia lub kratki wentylacyjnej, co jest technicznie niemożliwe. Prosimy o potwierdzenie, że drzwi z osłoną radiologiczną należy wycenić bez podcięć oraz krutek wentylacyjnych .

Odpowiedź: [Patrz odpowiedź nr 152.](#)

414. Prosimy o informację czy w ofercie należy umieścić rolety okienne wewnętrzne, brak pozycji w kosztorysie.

Odpowiedź: [Należy uwzględnić. Zamawiający dokonał modyfikacji kosztorysu. W załączeniu „Załącznik nr 2.01 - kosztorys - Architektura i Konstrukcja - REW1”.](#)

417. Prosimy o potwierdzenie, że strop nad pomieszczeniem P02.BRA.17 Gab. Zabieg. Brachyterapii jest przystosowany do przeniesienia obciążenia od lampy podwieszanej do sufitu.

Odpowiedź: [Zamawiający potwierdza, że przegrody budowlane są przystosowane do przeniesienia obciążeń poprzez podkonstrukcje stalowe do których montowane są elementy wyposażenia medycznego. Zamawiający dokonał modyfikacji kosztorysu. W załączeniu „Załącznik nr 2.01 - kosztorys - Architektura i Konstrukcja - REW1”.](#)

423. Na otrzymanych rysunkach architektury na kondygnacji +1 (240-IP-BR-1-DR-A-27001) pomiędzy osiami B i D nie ma zadaszania. Prosimy o potwierdzenie, że nad wskazanym fragmentem budynku nie będzie wykonane zadaszanie, a strop nad kondygnacją 0 zostanie wykończony jak dla warstwy SD1.

Odpowiedź: [Zakres robót poza zakresem zamówienia.](#)

424. Prosimy o potwierdzenie, że w zakresie firmy Mirbud S.A. jest wykonanie systemowej liny asekuracyjnej. Zgodnie z projektem słupki do montażu tych lin powinny być zamocowane do stropodachu. Na wizji lokalnej stwierdzono brak elementów, do których będzie możliwy montaż tych lin.

Odpowiedź: [System asekuracji nie jest w zakresie niniejszego zamówienia.](#)

429. W trakcie wizji lokalnej stwierdzono brak wymian i ryglówki pod wyrzutnie. Prosimy o potwierdzenie, że nie ma potrzeby wykonania takiej konstrukcji.

Odpowiedź: [Wykonanie niezbędnego otworowania w zadaszaniu jest objęte przedmiotowym postępowaniem. Zamawiający dokonał modyfikacji kosztorysu. W załączeniu „Załącznik nr 2.01 - kosztorys - Architektura i Konstrukcja - REW1”.](#)

430. Zgodnie z opisem do projektu klatki schodowe są wydzielone pożarowo. Zgodnie ze schematem na rzutach kondygnacji, klatki schodowe wchodzi w skład stref SP2 / ZLII; SP3/ZLIII; SP6/ZL II. Prosimy o potwierdzenie, że klatki schodowe są niezależnymi strefami ppoż., a na rysunkach błędnie zaznaczono zakres tych stref.

Odpowiedź: [Potwierdzamy.](#)

433. Prosimy o potwierdzenie, że montaż systemowej drabiny stalowej jest po stronie firmy Mirbud S.A.

Odpowiedź: [Potwierdzamy. Dostawa i montaż drabiny stalowej nie są w zakresie przedmiotowego postępowania.](#)

435. W opisie technicznym pojawia się informacja „Dodatkowe wyposażenie drzwi przesuwnych: okno obserwacyjne w drzwiach (wymiar fi 490mm) wg zestawienia stolarki” natomiast według zestawienia żadne drzwi przesuwne nie zawierają ww. okna, prosimy o wyjaśnienie rozbieżności.

Odpowiedź: [Żadne z drzwi przesuwnych nie posiadają okien obserwacyjnych.](#)

436. W związku z koniecznością kontynuowania prac związanych z osłonami radiologicznymi pracowni akceleratorowych oraz Gab. Brachyterapii HDR z Symulatorem nr P02.BRA.10 i P02.BRA.12 prosimy o potwierdzenie, że wykonane w ramach pierwszego etapu zadania osłony radiologiczne są zgodne z wytycznymi Projektu Ochrony Radiologicznej. Prosimy o informację w jakiej technologii i przy użyciu jakich konkretnych materiałów zostały wykonane osłony radiologiczne w ramach poprzedniego etapu zadania.

Odpowiedź: [Wykonane osłony radiologiczne są zgodne z założeniami projektowymi.](#)

439. Prosimy o potwierdzenie, że układ kanalizacji ścieków skażonych należy wykonać zgodnie z projektem instalacji sanitarnej natomiast zbiorniki oraz system dekontaminacji i zarządzania ścieków radioaktywnych zgodnie z wymaganiami określonymi w projekcie ochrony radiologicznej.

Odpowiedź: [Zamawiający potwierdza.](#)

442. W związku z dużymi rozbieżnościami cenowymi oraz mnogością rozwiązań dostępnych na rynku prosimy o doprecyzowanie, ewentualnie podanie przykładowego typu panelu prysznicowego nr katalogowy Ub2.1. Prosimy również o potwierdzenie, że należy zamontować 11 sztuk wyżej wymienionych paneli.

Odpowiedź: [Potwierdzamy, że należy wycenić 11 szt. paneli prysznicowych. Zatwierdzenie kart materiałowych następuje na etapie realizacji.](#)

447. "Sufity podwieszane - w kosztorysie sufit SP2 jest z płyt z wełny mineralnej , na rys sufitów - z płyt metalowych. Jaki rodzaj sufitów przyjąć do wyceny?"

Odpowiedź: [Patrz odpowiedź nr 360.](#)

448. W kosztorysie sufit SP3 i Sp4 są policzone razem, jako sufit z płyt z wełny mineralnej. Wg opisu na rysunkach sufit SP3 jest z płyt z wełny mineralnej, a SP4 -z płyt metalowych. Czy pozycje nie powinny być rozdzielone? Czy zamiast sufitu metalowego w tych pomieszczeniach ma być wykonany sufit z płyt z wełny?"

Odpowiedź: [Patrz odpowiedź nr 360.](#)

451. W poz. Kosztorysu 323 łącznik podziemny wpisane są drzwi aluminiowe o symbolu A5bv. Nie ma takich drzwi w zestawieniu drzwi aluminiowych. Natomiast na rzucie kondygnacji podziemnej PO2 są drzwi A6s. Prosimy o korektę opisu lub podanie parametrów drzwi o symbolu A5bv.

Odpowiedź: [Patrz odpowiedź nr 371.](#)

453. Prosimy o przekazanie rozwinięcia instalacji wody lodowej dla urządzeń medycznych.

Odpowiedź: [Projekt został wykonany i udostępniony w technologii BIM.](#)

454. "Czy pozycja kosztorysowa nr 330 – roboty budowlane, pozycje dodatkowe, wyposażenie dozymetryczne - zostanie usunięta z kosztorysu? Zgodnie z odpowiedzią Inwestora na pytanie nr 155 – bramka dozymetryczna nie jest przedmiotem dostaw."

Odpowiedź: [Zamawiający dokonał modyfikacji kosztorysu. Pozycja została wyzerowana. W załączeniu „Załącznik nr 2.01 - kosztorys - Architektura i Konstrukcja - REW1”.](#)

458. Czy Zamawiający, mając na względzie rzetelność wyceny, udostępni zestawienie elementów wentylacyjnych? Kanałów, kształtek prostokątnych oraz okrągłych? Na podstawie zamieszczonej dokumentacji jest możliwa jedynie szacunkowa wycena.

Odpowiedź: [Ofertę należy sporządzić w oparciu o załączone kosztorysy.](#)

459. W celu doboru stacji filtracji i uzdatniania wody proszę o podanie - parametrów wody sieciowej - wymaganych parametrów wody do mycia endoskopów - wymaganej wydajności stacji.

Odpowiedź: [Patrz odpowiedź nr 230.](#)

462. Instalacja wentylacji – w przedmiarze w działkach dotyczących izolacji występuje pozycja opisana jako izolacja o grubości 30 mm, natomiast jako materiał w tej pozycji jest wełna o grubości 40 mm. Jaka izolacja ma być wyceniona w tej pozycji?

Odpowiedź: [Grubość 40 mm.](#)

467. Drzwi oznaczone L2wt w zestawieniu stolarki są bezklasowe. 2 sztuki z nich prowadzące do pomieszczeń P0.DO.62 oraz P0.DO.46 znajdują się w ścianie REI120. Prosimy o informacje, czy te 2 sztuki drzwi wycenić jako drzwi pożarowe. Prosimy o informację o wartości EI dla tych drzwi.

Odpowiedź: [Zamawiający dokonał modyfikacji kosztorysu. W załączeniu „Załącznik nr 2.01 - kosztorys - Architektura i Konstrukcja - REW1”.](#)

470. W zestawieniu drzwi stalowych znajduje się informacja o typie ościeżnicy - aluminiowa kątowna. W opisie architektury w punkcie 9.24.9 - stalowa kątowna. Jaki wariant przyjąć do wyceny?

Odpowiedź: [Patrz odpowiedź nr 152.](#)

471. W opisie architektury znajdują się punkty 9.29.5 i 9.29.6 opisujące odpowiednio standard drzwi przesuwanych systemowych oraz drzwi z osłoną RTG. Które drzwi z zestawień należy wycenić w tym standardzie?

Odpowiedź: [Należy wycenić zgodnie z dokumentacją projektowo-kosztorysową.](#)

472. Na legendzie rysunków 240-IP-BR-ZZ-M3-A-35001x, 240-IP-BR-ZZ-M3-A-35002x oraz 240-IP-BR-ZZ-M3-A-35003x opisane zostały wysokości sufitów, lecz nie ma to odniesienia na rzutach. Prosimy o uzupełnienie.

Odpowiedź: [Informacje znajdują się w przekazanym modelu BIM.](#)

473. Prosimy o potwierdzenie, iż zbiorniki stalowe cylindryczne wymienione w załączniku nr 2.11 do SWZ – kosztorys – wyposażenie należy wycenić wraz z technologią opisaną w załączniku pn. Opis Wyposażenia.

Odpowiedź: [Potwierdzamy.](#)

474. Prosimy o potwierdzenie czy wykończenie ścian osłoną radiologiczną o oznaczeniu „Sw1” oraz „SzB1”, „SzB2” są w zakresie Wykonawcy? Jeśli tak, prosimy o dodanie następujących pozycji:

Lp.	Podstawa	Opis	j.m.	Ilość	Cena jedn.	Wartość
1.1.3		Ściany działowe				0,00
28a d. 1.1.3		Sw1 – wykończenie ścian murowanych wewnętrznych z bloczków gr. 15cm z osłoną radiologiczną	m2	2,98	0,00	0,00
28b d. 1.1.3		SzB1, SzB2 – wykończenie ścian zewnętrznych z osłoną radiologiczną	m2	2,45	0,00	0,00

Odpowiedź: Ściany z bloczków wysokiej gęstości do osłony radiologicznej wycenić w pozycjach od 77 do 82 – kosztorys Architektura i konstrukcja.

475. Prosimy o potwierdzenie, czy dostawa i montaż 2 szt. wind jest w zakresie etapu objętego niniejszym przetargiem? Jeżeli tak, prosimy o wskazanie pozycji kosztorysowej dotyczącej powyższego.

Odpowiedź: Patrz odpowiedź nr 141.

476. W przedmiarze architektury i konstrukcji w pozycji 76 d1.1.7 uwzględniono jedynie 4 sztuki osłon przepustów instalacyjnych. Czy zamawiający potwierdza, że w ofercie należy uwzględnić wykonanie osłon radiologicznych przepustów instalacyjnych w czterech pracowniach akceleratorowych oraz dwóch pracowniach brachyterapii, tj. łącznie 6 kompletów.

Odpowiedź: Zamawiający dokonał modyfikacji kosztorysu. W załączeniu „Załącznik nr 2.01 - kosztorys - Architektura i Konstrukcja - REW1”.

477. Prosimy o informacje w jaki sposób w kosztorysie ofertowym uwzględnić zakres osłon radiologicznych pracowni akceleratorowych (P02.BRA.28-31). W przedmiarze architektury i konstrukcji w pozycjach 78 d1.1.7, 79 d1.1.7, 80 d1.1.7, 81 d1.1.7 podzielono je na poszczególne pomieszczenia. Taki podział zakresu prac nie jest możliwy, ponieważ każda ze ścian pomiędzy pracowniami powinna zostać uwzględniona jako osłona radiologiczna w obu pracowniach. Prosimy o zmianę zapisu przedmiaru na jedną pozycję „Obudowa ścian z bloczków wysokiej gęstości pracowni akceleratorowych (pom. P02.BRA.28, P02.BRA.29, P02.BRA.30, P02.BRA.31)”

Odpowiedź: Wycenić zgodnie z załączonym kosztorysem.

478. Czy Zamawiający wymaga aby systemowe rozwiązanie dla instalacji odprowadzania ścieków promieniotwórczych z przyborów do zbiorników wykonane zostaną z zastosowaniem rozwiązań technologicznych zapewniających brak gromadzenia się na ściankach lub łączeniach rurociągów odprowadzanych ścieków promieniotwórczych mogących powodować wzrost mocy dawki promieniowania jonizującego wokół tych rurociągów.

Odpowiedź: Należy wykonać zgodnie z dokumentacją radiologiczną.

480. Proszę o zamieszczenie karty katalogowej przykładowego systemu dezynfekcji cwu lub podanie głównych parametrów (przepływ, stężenia)

Odpowiedź: Patrz odpowiedź nr 230.

482. Proszę o informacje jaki zakres prac budowlanych będzie konieczny do wykonania w istniejącym budynku/budynków celem przetransportowania systemu DISCOVERY 530 firmy GE Medical Systems oraz systemu OPTIMA 640X3/8? Czy konieczne będzie poszerzenie otworów drzwiowych, rozebranie ścian, inne demontaże, czy w zakresie jest odtworzenie elementów?

Odpowiedź: Patrz odpowiedź nr 156.

483. Zamawiający w udzielonych na pytania nr 383, 385 odpowiedziach z dnia 27 września 2023r., wskazał, iż zmodyfikował kosztorys tj. załącznik nr 2.08 w zakresie gazów medycznych i załączył do odpowiedzi zmodyfikowany „załącznik nr 2.08 do SWZ – gazy medyczne REW1”.

Wykonawca w zmodyfikowanym przez Zamawiającego kosztorysie na gazy medyczne nie odnajduje pozycji kosztorysowych dla złączek i trójników. Zamawiający nie potwierdził również, czy w cenie materiału należy uwzględnić powyższe materiały, czego dotyczyło pytanie nr 383.

Wykonawca w zmodyfikowanym przez Zamawiającego kosztorysie na gazy medyczne nie odnajduje również pozycji kosztorysowych dotyczących zaworów odcinających na instalacji gazów medycznych, czego dotyczyło pytanie nr 385.

Wykonawca porównał oba kosztorysy w zakresie gazów medycznych i nie odnajduje w nim żadnych modyfikacji.

Jeśli zmiany zostały dokonane prosimy o wskazanie pozycji w kosztorysie „załącznik nr 2.08 do SWZ – gazy medyczne REW1”, które zostały przez Zamawiającego zmodyfikowane. Jeśli jednak załączniki nie różnią się, prosimy o przekazanie właściwego, zmodyfikowanego kosztorysu w zakresie gazów medycznych.

Odpowiedź: Załącznik nr 2.08 do SWZ – kosztorys - gazy medyczne został zmodyfikowany - REW1.

484. W kosztorysie : „ZP_90_2023 - załącznik nr 2.06 do SWZ - kosztorys - system identyfikacji wizualnej” poz. 1 zawiera : Tablice informacyjne zewnętrzne 12 szt., proszę o określenie geometrii tablic, sposobu mocowania, czy powinny być podświetlone?

Odpowiedź: Należy je wykonać zgodnie z rozdziałem 9.30 oznakowanie strona III.I.67 i następne.

485. W kosztorysie : „ZP_90_2023 - załącznik nr 2.06 do SWZ - kosztorys - system identyfikacji wizualnej” poz. 11 zawiera : „Monitory z zestawem mocującym uzupełniające system identyfikacji wizualnej” proszę o podanie rozdzielczości monitora.

Odpowiedź: Rozdzielczość 4K. Przekątna ekranu 65”, zgodnie z opisem – rewizja D.

489. Proszę o podanie numeru seryjnego rozdzielniczy RGnn w stacji SO6.

Odpowiedź: Patrz odpowiedzi nr 392-394.

490. Czy Zamawiający dopuści do zaoferowania lampę operacyjną wyposażoną w system podwójnego odbicia światła zamiast aktywnego systemu redukcji cieni? Jest to rozwiązanie bezawaryjne pozwalające zachować wysoką bezcieniowość, uniknąć efektu oślepienia.

Odpowiedź: Zamawiający wymaga lampy zgodnej z opisem w SZW.

491. Zestawienie stolarki drzwiowej nie zawiera informacji, czy któreś z drzwi mają być hermetyczne? Proszę o wskazanie dla których drzwi należy przewidzieć drzwi hermetyczne, do pomieszczeń czystych.

Odpowiedź: Nie są wymagane drzwi hermetyczne.

492. Proszę o informację Zgodnie z dokumentacją projektową przewidziano dostawę 2 wind w budynku, natomiast w kosztorysie brak pozycji dotyczącej dostawy wind. Proszę o informację czy należy wycenić dostawę i montaż wind

Odpowiedź: Patrz odpowiedź nr 141.

493. Prosimy o informację którymi uprawnieniami ma posiadać Inspektor ochrony radiologicznej IOR-R IOR-3?

Odpowiedź: Inspektor ochrony radiologicznej ma posiadać uprawnienia zarówno IOR-R jak i IOR-3.

494. Prosimy o wskazanie w którym kosztorysie uwzględnić dostawę i montaż dźwigów windowych?

Odpowiedź: Patrz odpowiedź nr 141.

514. Czy Zamawiający wymaga uwzględnienia w ofercie przekazania do użytkowania platformy CDE po zakończeniu realizacji Inwestycji / odbiorze? (tj. po okresie 490 dni)

Odpowiedź: Zamawiający nie wymaga przekazania platformy CDE do użytkowania po zakończeniu realizacji inwestycji. Jednocześnie Zamawiający zwraca uwagę, że zgodnie z zapisami EIR po

zakończeniu realizacji umowy Wykonawca przekaze Zamawiającemu dysk ze zarchiwizowaną zawartością CDE powstałą w skutek realizacji niniejszej inwestycji, umożliwiającą mu przeglądanie zgromadzonych zasobów offline.

515. W nawiązaniu do pytania powyżej: W przypadku konieczności przekazania Zamawiającemu do użytkowania platformy CDE, prosimy o określenie czy koszt użytkowania/ utrzymania dostępu do platformy CDE (obejmujący okres po zakończeniu realizacji Inwestycji) winien być ujęty w ofercie?

Odpowiedź: [Patrz odpowiedź nr 514.](#)

516. W nawiązaniu do pytań powyżej: Prosimy o przekazanie informacji odnośnie okresu, który stanowić powinien podstawę obliczeń kosztu użytkowania/ utrzymania dostępu platformy CDE dla Zamawiającego (po zakończeniu realizacji Inwestycji).

Odpowiedź: [Patrz odpowiedź nr 514.](#)

517. W nawiązaniu do pytań powyżej: Prosimy o określenie czy Zamawiający wymaga uwzględnienia w ofercie kosztu Wsparcia technicznego/ maintenance/ administrowania platformą CDE dla okresu po zakończeniu realizacji Inwestycji

Odpowiedź: [Patrz odpowiedź nr 514.](#)

520. W kosztorysie Architektury i Konstrukcji w poz. 323 widnieją drzwi oznaczone A5bv, których wyposażenie ma być dostarczone zgodnie z zestawieniem. Tych drzwi nie ma w zestawieniu drzwi aluminiowych. Prosimy o doprecyzowanie standardu drzwi A5bv i wskazanie ich na rzucie.

Odpowiedź: [Patrz odpowiedź nr 371 oraz opis w kosztorysie.](#)

521. Prosimy o potwierdzenie, że dołączane do oferty kosztorysy mają mieć dokładność prezentacji dla kosztów jednostkowych dwa miejsca po przecinku (.00), nie tak jak w załączonych przedmiarach (kosztorysach) – trzy miejsca po przecinku (.000) – np. przedmiar dla instalacji sanitarnych, wentylacji, gazów medycznych, BMS, system kolejkowy.

Odpowiedź: [Zamawiający potwierdza.](#)

522. Prosimy o potwierdzenie, że dołączane do oferty kosztorysy mają mieć dokładność prezentacji dla cen jednostkowych dwa miejsca po przecinku (.00), nie tak jak w załączonych przedmiarach (kosztorysach) – trzy miejsca po przecinku (.000) – np. przedmiar dla instalacji sanitarnych, wentylacji, gazów medycznych, BMS, system kolejkowy.

Odpowiedź: [Zamawiający potwierdza.](#)

523. Prosimy o potwierdzenie czy dostawa i montaż wind jest w zakresie Wykonawcy? Jeśli tak, prosimy o dodanie następujących pozycji:

Lp.	Podstawa	Opis	j.m.	Ilość	Cena jedn.	Wartość
3		Pozycje dodatkowe uzupełniające				0,00
338 d.3		Dostawa i montaż windy 1 – udźwig 2000kg, 13 osób, prędkość 1,0m/s	kpl	1,00	0,00	0,00
339 d.3		Dostawa i montaż windy 2 – udźwig 3000kg, 13 osób, prędkość 1,0m/s		1,00	0,00	0,00

Odpowiedź: [Patrz odpowiedź nr 141.](#)

524. Prosimy o potwierdzenie czy wykonanie brakującego otworowania pod instalacje w istniejących ścianach i stropach jest w zakresie Wykonawcy? Jeśli tak, prosimy o dodanie następujących pozycji:

Lp.	Podstawa	Opis	j.m.	Ilość	Cena jedn.	Wartość
3		Pozycje dodatkowe uzupełniające				0,00
340 d.3		Wykonanie otworowania pod instalacje w istniejących ścianach i stropach	kpl	1,00	0,00	0,00

Odpowiedź: Zamawiający dokonał modyfikacji kosztorysu poprzez dodanie pozycji nr 358 i 359. W załączeniu „Załącznik nr 2.01 - kosztorys - Architektura i Konstrukcja - REW1”.

528. Czy zamawiający dopuszcza zastosowanie w projekcie wypełnienia drzwi do pracowni akceleratorów o oznaczeniu Sp1 Sp2 wypełnienia materiałem równoważnym do Betonu Barytowego – płytami ołowianymi? Jeżeli zamawiający dopuszcza osłony ołowiane – zamawiający powinien podać współczynniki ołowiu dla wszystkich punktów pomiarowych dotyczących drzwi.

Odpowiedź: Ze względu na porównywalność ofert Zamawiający nie wyraża zgody na zmianę SWZ w powyższym zakresie.

Zamawiający dokonał **modyfikacji SWZ** oraz załączników:

- załącznika nr 1 – formularza oferty
- załącznika nr 2.01 – kosztorysu – Architektura i konstrukcja REW1,
- załącznika nr 2.09 – kosztorysu – instalacje sanitarne REW2,
- załącznika nr 2.11 – kosztorysu – wyposażenie,
- opisu do projektu wykonawczego - 240-IP-BR-XX-TD-A-00001-D – rewizja D

KANCLERZ
Uniwersytetu Medycznego w Łodzi
dr n.med. Jacek Grabowski

Załączniki:

1. SWZ – modyfikacja 07.11.2023
2. Załącznik nr 1 do SWZ – formularz oferty – modyfikacja 07.11.2023
3. Załącznik nr 2.01 do SWZ – kosztorys – architektura i konstrukcja - REW1
4. Załącznik nr 2.09 do SWZ – kosztorys – instalacje sanitarne - REW2
5. Załącznik nr 2.11 do SWZ – kosztorys – wyposażenie – REW2
6. Opis do projektu – rewizja D
7. Rysunek 21114-MR-A8-_1-2B-K-25033