



Łódzkie Zakłady Metalowe LOZAMET Spółka z o.o.

91-202 Łódź, ul. Warecka 5
telefon: (042) 613 40 00
fax: (042) 613 40 09
fax: (042) 613 40 10
internet: www.lovamet.com.pl
e-mail: lovamet@lovamet.com.pl
info@lovamet.com.pl

DOKUMENTACJA TECHNICZNO-RUCHOWA

TABORET GRZEWCZY ELEKTRYCZNY

**TYP: ELT.06
ELT.06/H**

Dotyczy wyrobów od numeru seryjnego; 0051
do numeru seryjnego;

S P I S T R E Ś C I

	strona
1 CHARAKTERYSTYKA	3
1.1 Zastosowanie	3
1.2 Charakterystyka techniczna	3
1.3 Ogólny opis	3
2 INSTRUKCJA MONTAŻU	3
2.1 Ustawienie	3
2.2 Przyłączenie do instalacji	4
2.2.1 Wentylacja	4
2.2.2 Przyłączenie do instalacji elektrycznej	4
3 INSTRUKCJA OBSŁUGI	4
3.1 Przygotowanie taboretu do pracy	4
3.2 Próbny rozruch	5
3.3 Czynności podczas pracy	5
3.3.1 Włączenie płyty do gotowania	5
3.3.2 Czynności podczas przygotowywania produktów na płycie grzewczej	5
3.4 Czynności po zakończeniu pracy	5
3.5 Uwagi eksploatacyjne	5
3.5.1 Naczynia do gotowania i smażenia	6
4 WSKAZANIA BEZPIECZAŃSTWA I HIGIENY PRACY	7
5 INSTRUKCJA KONSERWACJI, KONSERWACJA I NAPRAWY	7
5.1 Konserwacja bieżąca	7
5.2 Konserwacja okresowa	8
5.3 Naprawy i remonty	8
5.4 Wykaz typowych uszkodzeń i zalecane sposoby naprawy	8
6 WYPOSAŻENIE STANDARDOWE	8
7 WYKAZ CZĘŚCI ZAMIENNYCH	8
8 RYSUNKI I SCHEMATY	9

1 CHARAKTERYSTYKA

1.1 Zastosowanie

Taborety grzewcze elektryczne stosuje się do przyrządzania produktów spożywczych wymagających gotowania, smażenia, podgrzewania itp. Przeznaczone są do eksploatacji w zakładach zbiorowego żywienia.

1.2 Charakterystyka techniczna

DANE TECHNICZNE	Typ	
	ELT.06	ELT.06/H
Szerokość [mm]	600	
Głębokość [mm]	600	
Wysokość [mm]	400	680
Ilość płyt do gotowania [szt]	1	
Średnica płyty do gotowania [mm]	Φ 400	
Zasilanie	3N ~50 Hz 400V	
Moc znamionowa [kW]	5	
Prąd znamionowy [A]	9,1 A	
Masa [kg]	40	44

1.3 Ogólny opis

Taboret elektryczny typu ELT.06 jest wolnostojącym urządzeniem elektrycznym z jedną płytą grzewczą przeznaczoną do gotowania.

Do ważniejszych zespołów należą:

- **Konstrukcja nośna** wykonana ze stali nierdzewnej.
- **Górna płyta taboretu** wykonana ze stali kwasoodpornej gatunku 1.4301. Ukształtowanie płyty zapobiega wlewaniu się do wnętrza urządzenia przelewającej się zawartości naczynia.
- **Płyta do gotowania** osadzona w górnej płycie. Pole grzejne płyty wykonane jest z wysokojakościowego żeliwa szarego powleczonego lakierem termoodpornym.
- **Układ grzewczy** płyty do gotowania umożliwia trzystopniową regulację mocy grzewczej. W płycie wmontowane są elementy grzejne o łącznej mocy 5000 W. Elementy grzejne stanowią cztery spirale wykonane z drutu oporowego (2 x 833 W i 2 x 1667 W) umieszczone w zaprasowanej masie elektroizolacyjnej. Do regulacji mocy grzejnej wykorzystano czteropółżeniowy łącznik .
- **Instalacja elektryczna taboretu** przystosowana jest do zasilania napięciem: 3N~50Hz 400V.

2 INSTRUKCJA MONTAŻU



Instalowanie mogą wykonywać wyłącznie osoby do tego upoważnione i przeszkolone w zakresie obsługi urządzeń elektrycznych.

Pomieszczenie przeznaczone do eksploatacji taboretów powinno posiadać:

- odpowiednią instalację elektryczną oraz skuteczną instalację ochronną
- skuteczną wentylację
- dobre oświetlenie

2.1 Ustawienie

Taboret elektryczny przeznaczony jest do eksploatacji jako urządzenie wolnostojące. Ustawić urządzenie na twardym, niepalnym podłożu i wypoziomować za pomocą regulowanych nóżek. W przypadku, gdy urządzenie ma być ustawione w pobliżu ścian, przegród, mebli kuchennych, wykończeń dekoracyjnych itp. powinny być one wykonane z materiałów niepalnych albo pokryte odpowiednim niepalnym, izolującym cieplnie materiałem (zaleca się zachować minimalny odstęp od ścian, co najmniej 100mm). Ponadto należy zwrócić uwagę na przestrzeganie przepisów dotyczących ochrony przeciwpożarowej.

2.2 Przyłączenie do instalacji

Podczas instalowania urządzenia należy przestrzegać następujących przepisów:

- Normy, przepisy, zarządzenia budowlane i przeciwpożarowe.
- Przepisy bezpieczeństwa i higieny pracy.
- Normy, przepisy, zarządzenia dotyczące instalacji i urządzeń elektrycznych.

Instalator powinien:

- Zapoznać się z informacjami umieszczonymi na tabliczce znamionowej.
- Sprawdzić skuteczność działania wszystkich elementów urządzenia.
- Zapoznać użytkownika z obsługą urządzenia.


2.2.1 Wentylacja

- 1) Pomieszczenie kuchenne powinno być dobrze wentylowane.
- 2) Zaleca się ustawić urządzenie pod okapem wyciągu, co zapewni szybkie odprowadzenie oparów.
- 3) Regularnie czyścić filtry i przewody wentylacyjne. Do czyszczenia filtrów nie stosować palnych płynów i rozpuszczalników.
- 4) Okresowo sprawdzać wlot i wylot powietrza, czy nie są uszkodzone oraz czy przepływ nie jest utrudniony.

2.2.2 Przyłączenie do instalacji elektrycznej

Taborety elektryczne standardowo przystosowane są do zasilania 3N~50Hz 400V oraz wyposażone w przewód przyłączeniowy 5x1,5 mm² o długości 3mb z wtyczką 3P+N+Z 16A 400V. Przewód zasilający jest giętkim przewodem o powłoce olejoodpornej o właściwościach nie gorszych niż przewody w powłoce polichloroprenowej (o symbolu 245 IEC57)- H05RN-F.

- 1) Sprawdzić zgodność parametrów instalacji elektrycznej z danymi z tabliczki znamionowej.
- 2) Sprawdzić stan osprzętu elektrycznego.
- 3) Dokonać pomiaru ochrony przeciwporażeniowej (zerowanie lub uziemienie).
- 4) Dokonać przyłączenia przewodu zasilającego do odpowiedniego gniazda zainstalowanego w pomieszczeniu.
- 5) **Instalacja elektryczna**, do której ma być podłączone urządzenie powinna być wyposażona w środki odłączania na wszystkich biegunach zgodnie z PN-EN 60335-1.
- 6) **Dokonać przyłączenia do systemu ekwipotencjalnego:**

Zacisk do przyłączenia zewnętrznych żył wyrównawczych oznaczony jest symbolem  i znajduje się na spodniej części obudowy taboretu w pobliżu przepustów doprowadzających przewód zasilający (rys.1 i 2). Przed podłączeniem urządzenia należy sprawdzić prawidłowość wykonania i skuteczność działania połączeń wyrównawczych zgodnie z PN-IEC-60364-4-41.



Uruchomienie może nastąpić po potwierdzeniu skuteczności ochrony przeciwporażeniowej wynikami pomiarów

3 INSTRUKCJA OBSŁUGI



Nie należy włączać taboretu bez ustawienia na płycie grzewczej napełnionego naczynia. Grozi to uszkodzeniem taboretu a w szczególności płyty grzewczej.

3.1 Przygotowanie taboretu do pracy

- Sprawdzić dane na opakowaniu i tabliczce znamionowej urządzenia, usunąć folię ochronną oraz elementy opakowania ze wszystkich elementów obudowy.
- Umyć obudowę, ciepłą wodą z detergentem celem usunięcia środków konserwujących
- Zapoznać się z DTR urządzenia w szczególności z instrukcją obsługi oraz wskazaniem BHP.

3.2 Próbny rozruch

- Włączyć urządzenie zgodnie z p.3.3.1.
- Nastawić pokrętko łącznika krzywkowego płyty do gotowania na pozycję „1”. Wygrzać płytę do gotowania bez garnka przez około 3 do 5 minut. Jest to konieczne aby lakier ochronny pokrywający płytę do gotowania uległ utwardzeniu.
Czynność tę zaleca się także wykonać jeśli taboret uruchamiany jest po dłuższym okresie przestoju. Ma to na celu usunięcie wilgoci lub środków konserwujących.

3.3 Czynności podczas pracy

3.3.1 Włączenie płyty do gotowania

- a) Ustawić naczynie (garnek) z przygotowywanym produktem na płycie do gotowania (rys.1 i 1a, poz.3).
- b) Ustawić pokrętko wyłącznika głównego (regulatora mocy) płyty do gotowania (rys. 1 i 1a, poz.1 i rys.2, poz.1) na wybraną pozycję od „1” do „3”. W każdym z tych położenia łącznika załączają się odpowiednio następujące zakresy mocy: 2500, 3300, 5000 W. Załączenie elementów grzewczych jest sygnalizowane zapaleniem się zielonej lampki (rys.1, poz.2).

3.3.2 Czynności podczas przygotowywania produktów na płycie grzewczej

- 1) Moc grzewcza płyty do gotowania jest dozowana zgodnie z danym nastawieniem pokrętki (rys. 1 i 1a, poz.1). W początkowej fazie pracy taboretu należy korzystać z całej mocy elementów grzewczych urządzenia (położenie pokrętki „3”) w celu przyspieszenia procesu gotowania czy smażenia. Po uzyskaniu odpowiedniej temperatury płyty grzewczej można zmniejszyć moc wyłączając część elementów grzewczych (położenie pokrętki „1”, „2”).

Położenie pokrętki	Załączona moc [W]	Zastosowanie
0	0	Płyta wyłączona
1	2500	Średnie temperatury gotowania
2	3300	Wysokie temperatury gotowania
3	5000	Początek gotowania

- 2) Dopuszcza się ustawienie dwóch garnków na płycie, choć jest to nie zalecane ze względu na niskie wykorzystanie energii cieplnej.
- 3) Kontrolować pracę płyty do gotowania, nie dopuszczając do wykipienia potraw i zalania płyty. Nie należy kłaść mokrych garnków i pokrywek na płycie.
- 4) Nie stawiać na płycie do gotowania garnków i innych naczyń o masie większej niż 120kg.
- 5) Nie stawiać na płycie do gotowania garnków i innych naczyń o średnicy większej niż 600mm.
- 6) Zaleca się stosowanie naczyń o średnicy około 400÷500 mm. Średnica naczynia powinna w przybliżeniu odpowiadać średnicy płyty grzewczej a jego wysokość nie powinna być większa niż jego średnica, gdyż tylko w takim przypadku występuje najlepsze wykorzystanie ciepła.
- 7) **Nie dopuszczać do długotrwałego ogrzewania płyty bez ustawionego na niej naczynia.**
- 8) Przed zdjęciem garnka z płyty wyłączyć zasilanie ustawiając pokrętko łącznika w pozycji „0”.

3.4 Czynności po zakończeniu pracy

Po zakończonej pracy należy:

- Ustawić pokrętko wyłącznika głównego (rys. 1 i 1a, poz.1) w położeniu „0”. Nastąpi wyłączenie zasilania, co sygnalizowane jest zgaśnięciem zielonej lampki (rys.1, poz.2)
- Odczekać aż urządzenie ostygnie. Całość umyć w ciepłej wodzie z dodatkiem środka myjącego. Wytrzeć urządzenie do sucha czystą szmatką.

3.5 Uwagi eksploatacyjne

Płyta do gotowania wyposażona jest w elementy grzewcze, których moc można regulować za pomocą łącznika krzywkowego. W celu optymalnego wykorzystania energii cieplnej zaleca się stosowanie naczyń o odpowiednio dobranych średnicach tak, aby całe ciepło zużywane było do podgrzewania potrawy wg p.3.5.1. Należy pamiętać, aby nie włączać urządzenia bez uprzedniego ustawienia naczynia z wodą bądź potrawą na płycie grzewczej.

3.5.1 Naczynia do gotowania i smażenia

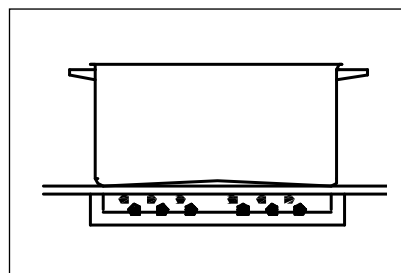
Badania wykazały, że kształt i średnica dna naczynia ma decydujące znaczenie dla uzyskania dobrego efektu gotowania bez strat energii. Zaleca się, aby średnica garnka nie była mniejsza od rozmiaru płyty do gotowania. Do wszystkich rodzajów użytkowania zalecamy naczynia o płaskich dnach bez jakichkolwiek deformacji. Naczynie może mieć tylko nieznacznie wypukłe dno, gdyż ciepło powodując jego rozszerzenie wywołuje efekt przylegania do płyty grzejnej. Wypukłość dna garnka nigdy nie powinna przekraczać następującej wielkości:

Średnica [mm]	Wypukłość dna [mm]
od 300 do 500	$\leq 1,2$

Rodzaj dna naczynia jest bardzo ważny dla uzyskania dobrego kontaktu powierzchni dna z powierzchnią płyty. Naczynie nie może być zbyt wypukłe, gdyż następuje ogrzewanie powietrza znajdującego się pomiędzy dnem a płytą, co powoduje wydłużenie czasu podgrzewania. Garnek nie może być zbyt mały gdyż następuje wtedy strata energii.

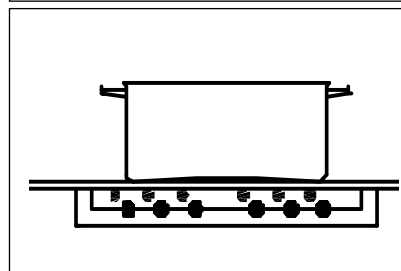
Przypadek 1

Naczynie o prawidłowym rozmiarze. Dno nie jest zbyt cienkie. Całe ciepło zostaje pochłonięte przez dno naczynia. Idealne, szybkie i ekonomiczne gotowanie.



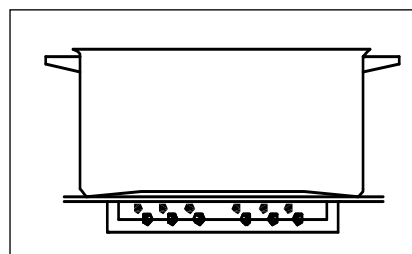
Przypadek 2

Naczynie jest zbyt małe, występuje strata energii. Możliwość wykipienia produktu, spalenia lub przypalenia na płycie. Trudność oczyszczenia płyty.



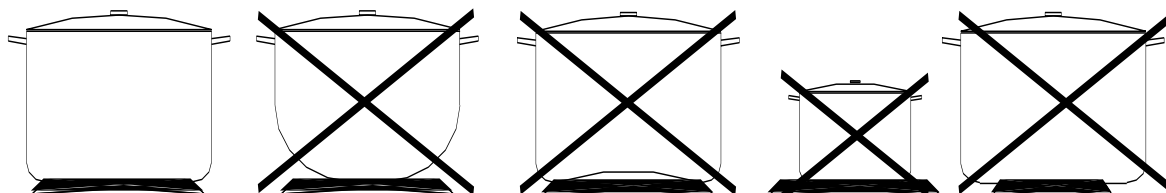
Przypadek 3

Naczynie jest zbyt duże. Długi czas podgrzewania, gdyż duża powierzchnia dna naczynia wystaje poza płytę. Strata energii.



Garnek prawidłowo dobrany

Garnki nieprawidłowo dobrane



**Należy stosować tylko naczynia metalowe.
Zabrania się stosowania naczyń innych niż metalowe**

4 WSKAZANIA BEZPIECZAŃSTWA I HIGIENY PRACY

Przed przystąpieniem do pracy obsługujący powinien zapoznać się z zasadami:

- bezpiecznej eksploatacji urządzeń elektrycznych,
- pracy w zapleczu kuchennym,
- prawidłowej eksploatacji taboretu elektrycznego na podstawie niniejszej instrukcji obsługi,
- udzielania pierwszej pomocy w nagłych wypadkach.

Szczególnie ważne jest, aby:

- 1) Przed montażem urządzenia zdjąć opakowanie, usunąć folię ochronną i upewnić się, czy urządzenie jest w nienaruszonym stanie. W razie wątpliwości nie użytkować go i zwrócić się do specjalisty. Materiał opakowaniowy nie powinien znajdować się w zasięgu dzieci, ponieważ stanowi potencjalne zagrożenie (torebki plastikowe, deski, gwoździe itp.)
- 2) Instalować urządzenie zgodnie z DTR.
- 3) Nie dopuszczać do instalacji, wykonywania napraw, regulacji i obsługi osób do tego nieuprawnionych oraz nieprzeszkolonych.
- 4) Nie wykonywać żadnych przeróbek niezgodnych z dokumentacją urządzenia.
- 5) Zwracać uwagę na dzieci w czasie pracy urządzenia, gdyż nie znają one zasad jego obsługi. Szczególnie gorąca płyta do gotowania może być przyczyną poparzenia.
- 6) Nie stawiać na płycie do gotowania garnków i innych naczyń o masie większej niż 120kg.
- 7) Nie stawiać na płycie do gotowania garnków i innych naczyń o średnicy większej niż 600mm.
- 8) Nie zostawiać urządzenia bez nadzoru podczas użytkowania.
- 9) Uważać, aby elektryczne przewody przyłączeniowe nie dotykały gorących części.
- 10) Nie dopuszczać do zanieczyszczenia płyty do gotowania. Zabrudzoną płytę oczyścić i wysuszyć natychmiast **tylko i wyłącznie po wystudzeniu urządzenia.****
- 11) Nie uderzać w płytę do gotowania oraz w pokrętko.
- 12) W przypadku stwierdzenia uszkodzenia lub nieprawidłowej pracy, wyłączyć urządzenie. Wszelkie naprawy powinny być wykonywane w autoryzowanej stacji serwisowej przez uprawnionych specjalistów.
- 13) Stosować tylko oryginalne części zamienne. Nieprzestrzeganie powyższego może zagrozić bezpieczeństwu urządzenia i użytkowników.
- 14) Stosować urządzenie wyłącznie do celów, do jakich je zaprojektowano. Wszelkie inne zastosowania są nieodpowiednie i należy je traktować jako niebezpieczne.
- 15) Podczas obsługi zachować ostrożność i nie dotykać części, z którymi kontakt może spowodować poparzenie.
- 16) W razie poparzenia niezwłocznie udzielić pierwszej pomocy.
- 17) Zapewnić odpowiednią wydajność urządzeń wentylacyjnych do odprowadzania oparów.
- 18) W razie skaleczenia, poparzenia lub porażenia prądem elektrycznym, niezwłocznie udzielić pierwszej pomocy,
- 19) Zabrania się mycia i polewania urządzenia za pomocą strumienia bieżącej wody. Nieprzestrzeganie tej zasady grozi uszkodzeniem urządzenia i porażeniem prądem elektrycznym obsługi.**

5 INSTRUKCJA KONSERWACJI, KONSERWACJA I NAPRAWY



Konserwację, czyszczenie i obsługę techniczną należy przeprowadzać tylko wtedy gdy zasilanie jest wyłączone i urządzenie jest zimne.

5.1 Konserwacja bieżąca

Konserwacja bieżąca polega na utrzymywaniu w czystości urządzenia oraz jego otoczenia i naczyń. Należy dbać o to, aby na powierzchni płyty do gotowania nie pozostawały przywarte resztki potraw. Płytę do gotowania czyścić wilgotną szmatką. Znaczne zanieczyszczenia płyty czyścić wilgotną szmatką z dodatkiem detergentu. Należy uważać, aby przy zeskrobywaniu przywartych resztek potraw nie uszkodzić powierzchni płyty.

Płytę do gotowania po myciu utrzymywać zawsze w stanie suchym przez krótkie jej podgrzanie przy położeniu pokrętkła łącznika krzywkowego na pozycji „1”.

Od czasu do czasu powierzchnie płytki powlec warstewką oleju.

Powierzchnie ze stali nierdzewnej myć gorącą wodą z detergentem i wytrzeć do sucha miękką szmatką. Nie używać środków mogących rysować powierzchnie jak stalowa wata, stalowe szczotki lub skrobaki. Środek czyszczący nie może zawierać substancji zawierających chlor lub środki ściernie, ponieważ są one szkodliwe dla powierzchni ze stali nierdzewnej.

5.2 Konserwacja okresowa

Poza bieżącymi czynnościami konserwacyjnymi, do użytkowania kuchni należy jej okresowa kontrola. Po okresie gwarancji raz na rok należy zlecić dokonanie przeglądu technicznego serwisowi.

5.3 Naprawy i remonty

Producent taboretów elektrycznych ŁÓDZKIE ZAKŁADY METALOWE "LOZAMET", poprzez swoją służbę serwisową zapewnia naprawy i przeglądy u odbiorcy oraz przeprowadza naprawy w siedzibie producenta. Wszystkie czynności regulacyjne i naprawcze powinny być wykonywane przez uprawnionego specjalistę.



Producent nie ponosi odpowiedzialności za niewłaściwe lub niezgodne z zaleceniami podanymi w niniejszej dokumentacji użytkowanie wyrobu.

5.4 Wykaz typowych uszkodzeń i zalecane sposoby naprawy

OBJAWY	PRZYCZYNA	SPOSÓB USUNIĘCIA
Po obróceniu pokręteł łącznika krzywkowego w poz. od „1” do „3” nie świeci się zielona lampka, nie można załączyć układu grzewczego.	Brak zasilania	Sprawdzić czy jest napięcie w instalacji elektrycznej oraz czy urządzenie jest podłączone do instalacji. Jeśli nadal nie daje się włączyć należy zgłosić je do naprawy.
Po obróceniu pokręteł łącznika krzywkowego w poz. od „1” do „3” nie świeci się zielona lampka, ale można załączyć układ grzewczy.	Uszkodzenie lampki	Zgłosić urządzenie do naprawy. Wymienić uszkodzoną lampkę.
Po obróceniu pokręteł łącznika krzywkowego w poz. od „1” do „3” świeci się zielona lampka, nie można załączyć układu grzewczego, płyta do gotowania nie działa.	Uszkodzenie płyty do gotowania	Zgłosić urządzenie do naprawy

6 WYPOSAŻENIE STANDARDOWE

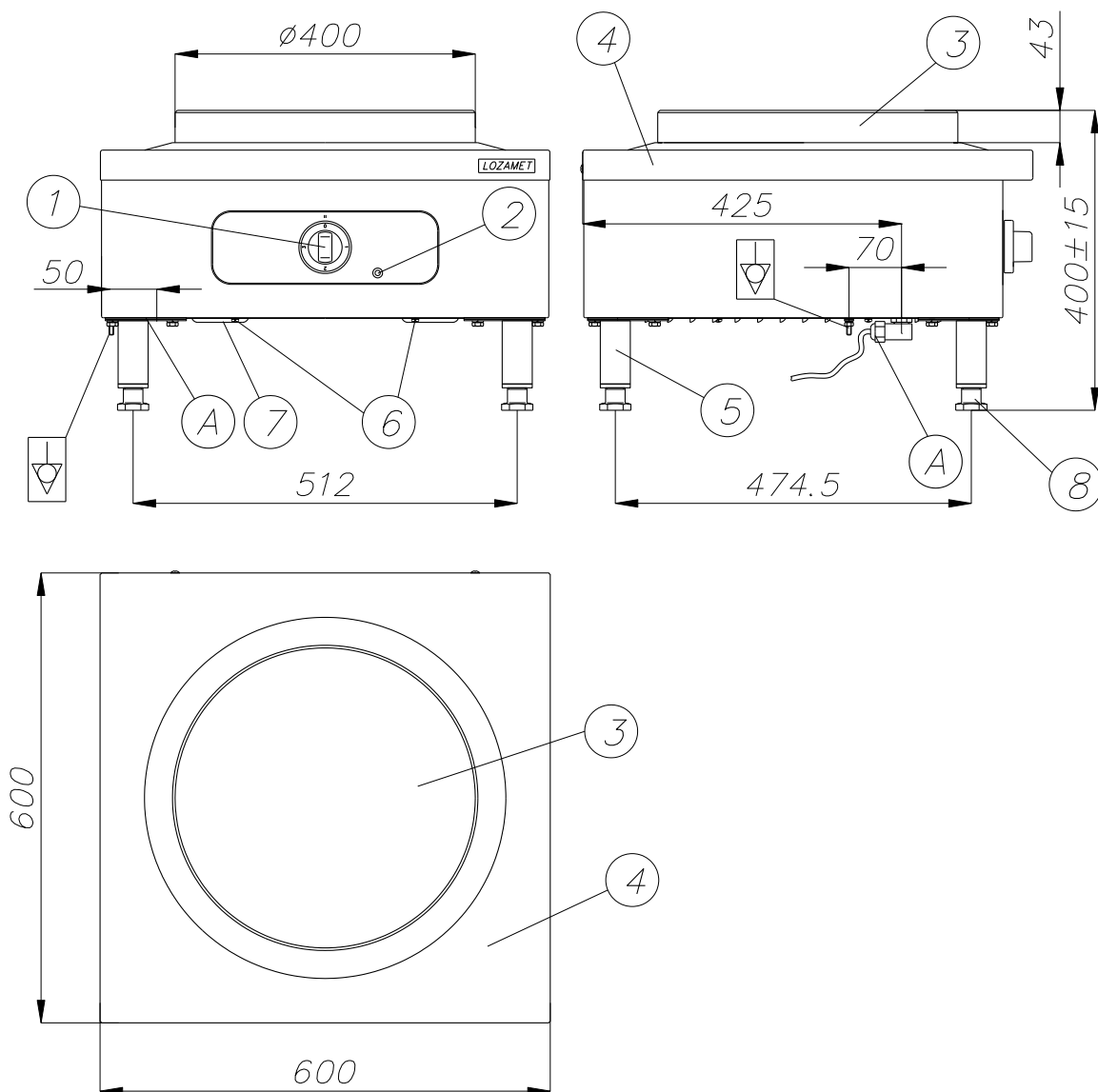
Standardowo taborety wyposażone są w:

- Przewód zasilający z wtyczką
- Dokumentację Techniczno-Ruchową
- Kartę gwarancyjną

7 WYKAZ CZĘŚCI ZAMIENNYCH


Nazwa części	Nr rysunku / lub normy	Rysunek	Pozycja
Stopa regulowana 40x40x1,2/1,5	A-IN040H (CHG)	1 i 1a	8
Noga kompletna	EL.T.06.00.00.00.0	1 i 1a	5
Płyta do gotowania (grzewcza) 5000W , 400V	EGO 12.40670.231	1 i 1a 2	3 2
Lampka sygnalizacyjna zielona	CO27500NAH	1 i 1a	2
Wyłącznik krzywkowy	EGO 43.34232.000	2	1
Pokrętko bez oznakowań	EH.A.10.05.00.01.0/0	1 i 1a	1
Oznacznik pierścieniowy 0-3	AC.H.10.00.00.05.0	1 i 1a	1

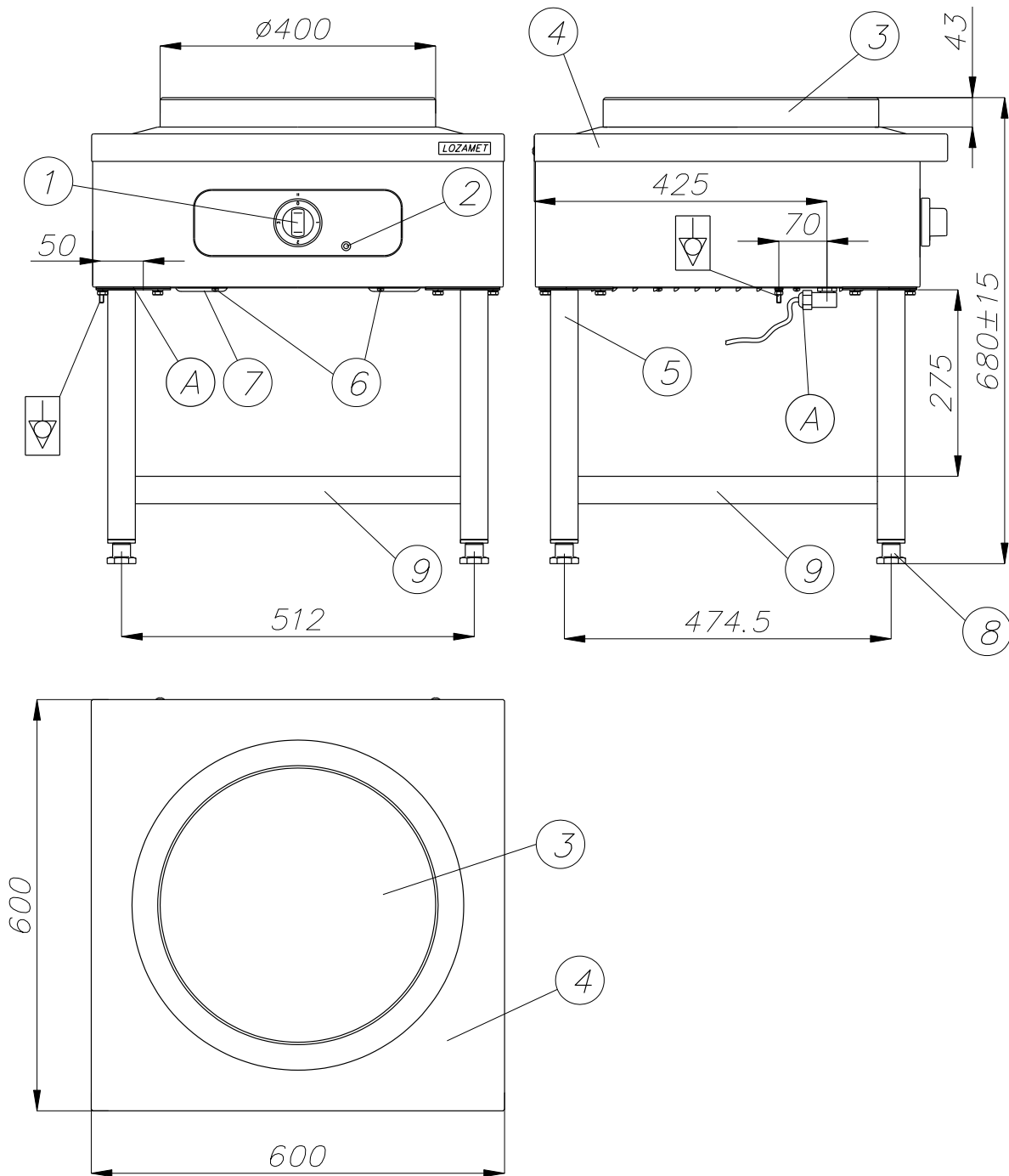
8 RYSUNKI I SCHEMATY



RYSUNEK 1 - Budowa taboretu ELT.06

1. Pokrętko wyłącznika głównego i regulatora mocy
2. Lampka sygnalizacyjna zielona
3. Płyta do gotowania (grzewcza)
4. Płyta górna taboretu
5. Noga kompletna
6. Wkręty M5x12 mocujące osłonę dolną
7. Osłona dolna
8. Stopa regulowana

A przyłącze instalacji elektrycznej
 przyłącze przewodu ekwipotencjalnego



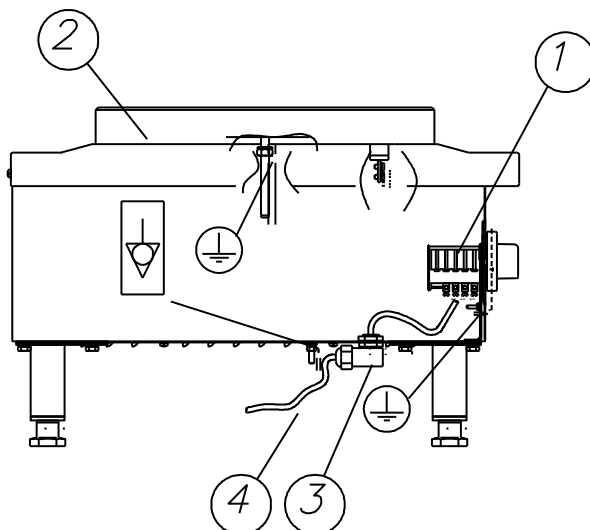
RYSUNEK 1a - Budowa taboretu ELT.06/H

- | | |
|---|---|
| <ul style="list-style-type: none"> 1. Pokrętko wyłącznika głównego i regulatora mocy 2. Lampka sygnalizacyjna zielona 3. Płyta do gotowania (grzewcza) 4. Płyta górna taboretu 5. Noga kompletna | <ul style="list-style-type: none"> 6. Wkręty M5x12 mocujące osłonę dolną 7. Osłona dolna 8. Stopa regulowana 9. Półka odkładcza |
|---|---|

A przyłącze instalacji elektrycznej



przyłącze przewodu ekwipotencjalnego

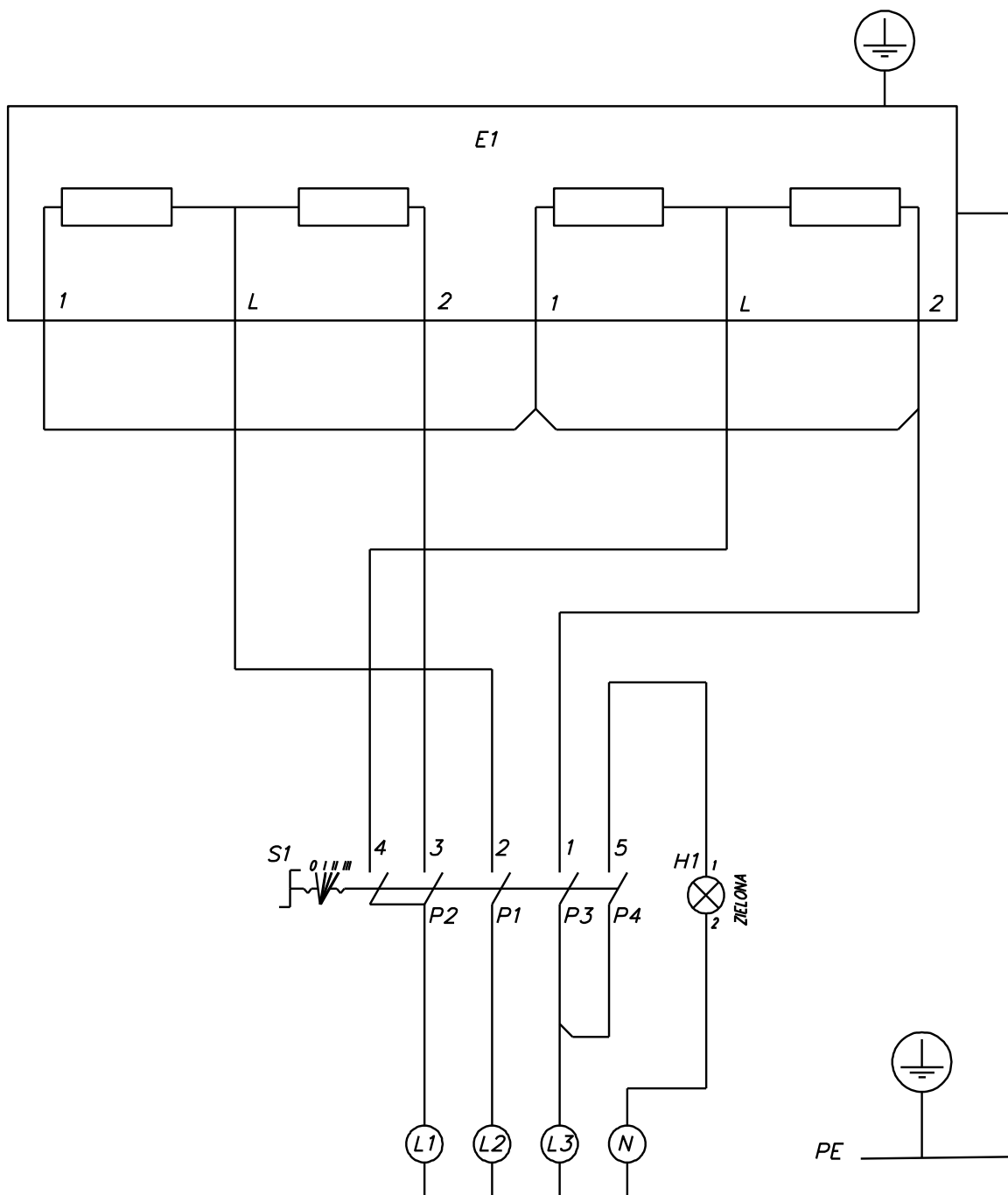


RYSUNEK 2 – Rozmieszczenie elementów instalacji elektrycznej

1. Wyłącznik główny i regulator mocy grzewczej płyty
2. Płyta do gotowania
3. Dławica przewodu zasilającego
4. Przewód zasilający

Położenie łącznika	Układ styków	Załączona moc
0		0 kW
I		2,5 kW
II		3,3 kW
III		5 kW

RYSUNEK 3 – Schematy regulacji mocy płyty do gotowania



RYSUNEK 4 – Schemat elektryczny taboretu ELT.06 i ELT.06/H

S1 - Wyłączniki główne i regulatory mocy grzewczej

E1 - Płyta grzewcza (do gotowania)

H1 - Lampka sygnalizacyjna (zielona)



WYCOFANIE Z EKSPLOATACJI

To urządzenie jest oznaczone zgodnie z Dyrektywą Europejską 2002/96/WE oraz polską Ustawą o zużytym sprzęcie elektrycznym i elektronicznym symbolem przekreślonego kontenera na odpady.

Takie oznakowanie informuje, że sprzęt ten, po okresie jego użytkowania nie może być umieszczany łącznie z innymi odpadami pochodzącymi z gospodarstwa domowego. Użytkownik jest zobowiązany do oddania go prowadzącym zbieranie zużytego sprzętu elektrycznego i elektronicznego.

Właściwe postępowanie ze zużytym sprzętem elektrycznym i elektronicznym przyczynia się do uniknięcia szkodliwych dla zdrowia ludzi i środowiska naturalnego konsekwencji, wynikających z obecności składników niebezpiecznych oraz niewłaściwego składowania i przetwarzania takiego sprzętu.