



Szczegółowy Opis Przedmiotu Zamówienia

Przedmiotem zamówienia jest **dostawa i montaż mebli oraz wyposażenia do pomieszczeń Apteki Szpitalnej w Pawilonie C ZZOZ w Wadowicach.**

**SPECYFIKACJA WYKONANIA MEBLI MEDYCZNYCH W PROFILACH
ALUMINIOWYCH**

1. Konstrukcja mebli szkieletowa, wykonana z zamkniętych profili aluminiowych zabezpieczonych elektrolitycznie przed korozją, umożliwiającą wykonanie zabudowy „pod wymiar”. Zewnętrzna (widoczna) część profilu gładka bez żadnych załamań.
2. Profile aluminiowe zabezpieczone przed korozją poprzez anodowanie.
3. Przekrój profili aluminiowych stanowiących szkielet mebla w stanowiskach nie mniejszy niż 25x25 mm.
4. W profilach typu ćwierćwałek boki min. 25 mm.
5. Wszystkie krawędzie pionowe przednie stelaży mebli, mają być wykonane z profilu typu ćwierćwałek (nie dotyczy mebli dwu lub trzy sekcyjnych w tym przypadku jedynie zewnętrzne krawędzie mebla wykonane z profilu typu ćwierćwałek).
6. Wszystkie profile aluminiowe muszą być połączone złączkami, (nie dopuszcza się łączenia profili bez złączek).
7. Mebel musi posiadać własne wieńce (dolny i górny) pełne z profili aluminiowych połączonych złączkami.
8. Wypełnienie szkieletu mebli – wykonane z płyty wiórowej trzy warstwowej o grubości min 18 mm obustronnie laminowanej melaminą,
9. Półki powinny być zabezpieczone na listwie przed przypadkowym wyszarpieniem lub wypadnięciem.
10. W przypadku zastosowania płyt melaminowanych o strukturze drewna, słoje powinny być ułożone wzdłuż dłuższej krawędzi.
11. Sposób wypełnienia szkieletu mebla płytą umożliwiający wyjęcie danego elementu bez uszkodzania go i umożliwiający ponowne go założenie bez konieczności wymiany na nowy oraz bez widocznych śladów uszkodzeń.
12. Wszystkie krawędzie płyty nieosłonięte szkieletem aluminiowym zabezpieczone okleiną 1 mm lub gdy wymaga tego konstrukcja 2 mm (zewn. strona półki, szuflady, drzwi)
13. Zawiasy z cichym domykiem.
14. Szuflady typu skrzynkowego (boki metalowe) z systemem krytych prowadnic z pełnym wysuwem z funkcją cichego domyku.



Zespół Zakładów Opieki Zdrowotnej w Wadowicach

ul. Karmelicka 5, 34-100 Wadowice

NIP: 551-21-24-676, REGON: 000306466

15. W przypadku zastosowania szkła w frontach należy zabezpieczyć ramą aluminiową, szkło musi być bezpieczne lub hartowane.
16. Szafki, w których wyszczególniono występowanie zamków wykonane w systemie MASTER KEY lub równoważny.
17. Meble oparte na nóżkach o wysokości min. 10 mm z możliwością poziomowania w zakresie min 25 mm.
18. **Meble, jako gotowy wyrób muszą posiadać atest higieniczny (wystawiony przez uprawnioną jednostkę) dopuszczający ich stosowanie w laboratoriach, placówkach medycznych i dydaktycznych.**
19. **Meble muszą posiadać atest zgodności z normą PN –EN 14073:2006; 14074:2006, PN-En 9001:2015**

	NAZWA PRZEDMIOTU	WYMIARY szer.x głęb.x wys. [mm]
	POMIESZCZENIE NR 1 IZBA EKSPEDYCYJNA	
	1. Regał z pionową przegrodą, zamykany, drzwi przesuwne, min 6 półek, odległość między półkami, min. 30 cm (tolerancja ± 2 cm) Wysokość najniższej półki może wynosić więcej niż 32cm, pełne plecy z płyty wiórowej; nóżki nierdzewne spięte ramą o wys. 150mm (1szt.)	1600 x 550 x 2200
	2. Regał zamykany, drzwi przesuwne, min 3 półki, odległość między półkami min 30cm (tolerancja ± 2 cm) Wysokość najniższej półki może wynosić więcej niż 32cm; nóżki nierdzewne spięte ramą o wys. 150mm (2szt.)	1200 x 550 x 1300
	POMIESZCZENIE NR 2 POKÓJ SOCJALNY	
	1. Umywalka nablutowa , $\varnothing 38 \div 40$ cm (1szt.)	-
	2. Lodówka pod blat (1szt.)	480 x 500 x 840
	3. Blat pod umywalkę laminowany (bez nóżek) gr. blatu: 38mm ,wykonany z płyty wiórowej, płyta melaminowa, łatwo zmywalna (otwory w płycie na zlecenie Zamawiającego) (1szt.)	1570 x 600
	4. Szafka stojąca (pod blat) zlewozmywakowa, w okleinie z melaminy; dwudrzwiowa , zamykana; wykonanie z płyty wiórowej o gr. 18 mm(tolerancja +/- 2 mm) pokryta obustronnie melaminą, obrzeża wykończone okleiną PCV o gr. 2 mm (1szt.) nóżki nierdzewne spięte ramą o wys.150mm.	900 x 560 x 820
	5. Szafka stojąca na blacie: wykonanie z płyty wiórowej o gr. 18 mm(tolerancja +/- 2 mm) pokrytej obustronnie melaminą, obrzeża wykończone okleina PCV o gr. 2 mm; odległość od blatu 500 mm, długość 1560 mm, zewnętrzne boki 300mm, szafki górne wysokość 700 mm. Szafka powinna być podzielona w pionie na 2 symetryczne połowy, każda połowa powinna być dwudrzwiowa. (1szt.)	1560 x 300 x 700



Zespół Zakładów Opieki Zdrowotnej w Wadowicach

ul. Karmelicka 5, 34-100 Wadowice

NIP: 551-21-24-676, REGON: 000306466

	6. Stolik z blatu kuchennego laminowany, na nogach metalowych spiętych ramą ; kolor taki sam jak pkt. 3 (1szt.)	1500 x 550 x 750
	POMIESZCZENIE NR 3 ZMYWALNIA	
	1. Szafka pod zlew dwukomorowy, laminowana, stojąca; nóżki nierdzewne spięte ramą o wys. 150mm (1szt.)	1200 x 560 x 840
	2. Zlew dwukomorowy z ociekaczem, nakładany do poz. jw. (1szt.)	-
	3. Szafka pod zlew jednokomorowy, laminowana, stojąca; nóżki nierdzewne spięte ramą o wys. 150mm (1szt.)	550 x 560 x 840
	4. Szafka pod umywalkę, laminowana, stojąca; nóżki nierdzewne spięte ramą o wys. 150mm (1szt.)	600 x 560 x 840
	5. Szafka stojąca: wykonanie z płyty wiórowej o gr. 18 mm (tolerancja +/- 2 mm, pokrytej obustronnie melaminą, obrzeża wykończone okleina PCV o gr. 2 mm); ślepy bok z lewej strony, szerokość 600 mm, reszta drzwi; nóżki nierdzewne spięte ramą o wys. 150mm (1szt.)	1300 x 560 x 840
	6. Błat narożny wykonany z konglomeratu kwarcowo- granitowego z żywicą poliestrową, o gr. 25 mm; w blacie dwa otwory -miejsce otworu do ustalenia z Zamawiającym; (1szt.)	dł. 1150 x 1940, szer. 600
	7. Szafka stojąca z blatem z konglomeratu; dwudrzwiowa, wykonanie z płyty wiórowej o gr. 18 mm (tolerancja +/- 2 mm, pokrytej obustronnie melaminą, obrzeża wykończone okleina PCV o gr. 2 mm); nóżki nierdzewne spięte ramą o wys. 150mm; wymiary blatu 900x600 (1szt.)	900 x 560 x 840
	8. Szafka stojąca na blacie: wykonana z płyty wiórowej o gr. 18 mm (tolerancja +/- 2 mm, pokrytej obustronnie melaminą, obrzeża wykończone okleina PCV o gr. 2 mm); odległość od blatu 500mm, wysokość szafki górnej 700mm; 3 półkami (1szt.)	900 x 380 x 700
	POMIESZCZENIE NR 5 IZBA RECEPTUROWA	
	1. Błat wykonany z konglomeratu kwarcowo- granitowego z żywicą poliestrową, zaokrąglony z lewej strony, z mocowaniem do ściany, gr. blatu 25 mm (1szt.)	1420 x 300 x 25
	2. Błat pod dygestorium wykonany z konglomeratu kwarcowo- granitowego z żywicą poliestrową, gr. blatu 25 mm (1szt.)	1400 x 700
	3. Dygestorium nablatowe (1szt.)	-
	4. Szafki stojące do mocowania blatu z dwoma półkami, laboratoryjne laminowane; konstrukcja szafki –obustronnie laminowana płyta wiórowa o gr. 18mm, krawędzie płyty wiórowej oklejone taśmą PCV o grubość 2 mm; nóżki nierdzewne spięte ramą o wys. 150mm (2szt.)	700 x 700 x 840
	5. Stolik pod lożę, z płyty obustronnie laminowanej 18mm(1szt.)	1200 x 700 x 750
	6. Stolik do opisywania recept, materiał j.w. (1szt.)	1200 x 700 x 750
	7. Kuchenka elektryczna jednopalnikowa (1szt.)	-
	8. Błat wykonany z konglomeratu kwarcowo- granitowego z żywicą	2650 x 600 x 25



Zespół Zakładów Opieki Zdrowotnej w Wadowicach

ul. Karmelicka 5, 34-100 Wadowice

NIP: 551-21-24-676, REGON: 000306466

	<p>poliestrową, gr 25 mm(1szt.)</p> <p>9. Szafka stojąca laboratoryjna z jedną szufladą u góry; konstrukcja szafki obustronnie laminowana płyta wiórowa o gr. 18mm, krawędzie płyty wiórowej oklejone taśmą PCV o gr. 2mm (wys. szuflady 140mm) , z dwoma półkami ; nóżki nierdzewne spięte ramą o wys. 150mm (1szt.)</p> <p>10. Szafka stojąca laboratoryjna; konstrukcja szafki –obustronnie laminowana płyta wiórowa o gr. 18mm, krawędzie płyty wiórowej oklejone taśmą PCV o gr. 2 mm, z 1 szufladą po całej długości u góry, pozostała część dzielone w pionie na 1/2 , z szufladami po 4szt.; nóżki nierdzewne spięte ramą o wys. 150mm (1szt.)</p> <p>11. Szafka stojąca laboratoryjna laminowana; konstrukcja szafki – obustronnie laminowana płyta wiórowa o gr. 18mm, krawędzie płyty wiórowej oklejone taśmą PCV o gr. 2 mm; u góry szuflada, poniżej dwie półki zamykane ; nóżki nierdzewne spięte ramą o wys. 150mm (1szt.)</p> <p>PKT. 9, 10, 11 SPIĄĆ JEDNYM BLATEM PKT. 8</p> <p>12. Szafka stojąca nablatowa; wykonanie z płyty wiórowej o gr. 18 mm (tolerancja +/- 2 mm, obustronnie laminowanaj, obrzeża wykończone okleiną PCV o gr. 2 mm); odległość od blatu 500mm; w środkowej części szafka zamykana na klucz, dwudrzwiowa, boczne dwie półki z prawej i lewej strony niezamykane, wys. półki min 300 mm (1szt.)</p>	<p>800 x 560 x 880</p> <p>800 x 560 x 880</p> <p>600 x 560 x 880</p> <p>1600 x 330 x 1200</p>
	<p>POMIESZCZENIE NR 6</p> <p>MAGAZYN PRODUKTÓW LECZNICZYCH</p>	
	<p>1. Szafa magazynowa stojąca zamykana na klucz; dzielona na 4 drzwi; min 6 półek, odległość pomiędzy półkami min 300 mm; nóżki nierdzewne spięte ramą o wys. 150mm (1szt.)</p> <p>2. Biurko dwustanowiskowe z nadstawką na 2 stanowiska komputerowe – z prawej strony biurka szafka zamykana z dwoma półkami; pomiędzy stanowiskami na klawiatury umiejscowiona szafka u góry z wolną przestrzenią o wys 140mm, poniżej dzielona symetrycznie w pionie, z prawej strony szafka zamykana (2 półki), z lewej strony dwie półki otwarte (1szt.)</p> <p>3. Szafa stojąca zamykana z drzwiami przesuwными -2szt. drzwi; dzielona przez środek; ilość półek 12; odległość między półkami min 300 mm; nóżki nierdzewne spięte ramą o wys. 150mm (2szt.)</p> <p>4. Regał otwarty z 6 półkami (laminat); odległość między półkami min 300mm; nóżki nierdzewne spięte ramą o wys. 150mm (1szt.)</p> <p>5. Szafa stojąca (laminat) podzielona na 4 drzwi; ilość półek 6 szt.; odległość między półkami min 300mm; nóżki nierdzewne spięte ramą o wys. 150mm (5szt.)</p>	<p>800 x 550 x 2200</p> <p>2300 x 560 x 730/(880 z nadstawką)</p> <p>1100 x 600 x 2200</p> <p>800 x 400 x 2200</p> <p>800 x 400 x 2200</p>



Zespół Zakładów Opieki Zdrowotnej w Wadowicach

ul. Karmelicka 5, 34-100 Wadowice

NIP: 551-21-24-676, REGON: 000306466

	POMIESZCZENIE NR 7 POKÓJ KIEROWNIKA	
1. Szafa stojąca z drzwiami przesuwanymi; podzielona na 1/2 w pionie; z półkami min co 350 mm; nóżki nierdzewne spięte ramą o wys. 150mm (1szt.)		1350 x 680 x 2350
2. Regał na segregatory otwarty; w dolnej części szafka zamykana na 2 drzwi + 1 półka o wys. 600mm; pozostałe półki otwarte, na segregatory; odległość między półkami 350 mm; nóżki nierdzewne spięte ramą o wys. 150mm (1szt.)		800 x 350 x 2200
3. Biurko dwustanowiskowe z nadstawką, jak w pomieszczeniu nr 6 pozycja 2. (1szt.)		2300 x 560 x 730/(880 z nadstawką)
	POMIESZCZENIE NR 8 ARCHIWUM	
1. Regał metalowy, wzmocniona konstrukcja, wysokość półki min 350mm, nośność każdej półki min 200kg (1szt.)		1200 x 600 x 2000
	POMIESZCZENIE NR 9 POKÓJ ADMINISTRACYJNO-SZKOLENIOWY	
1. Szafa (laminat) z drzwiami przesuwanymi; dzielona w pionie na 1/2; półki min 350 mm; 2x5 półek (1szt.)		1300 x 500 x 2200
2. Biurko z szafką pod biurkiem z lewej strony; pod blatem na całej długości 3 szuflady, z prawej strony biurka nóżki ze stali nierdzewnej (1szt.)		600 x 1200 x 750
3. Biurko pod komputer, jednostanowiskowe; szafka z prawej strony, nad szafką wnęka o wysokości 22cm, pod blatem półka na klawiaturę; z lewej strony biurka nóżki ze stali nierdzewnej		1300 x 600 x 750
4. Szafka stojąca zamykana dwudrzwiowa z dwoma półkami i szufladą (blat głęb. 600mm) (1szt.)		750 x 600 x 750
5. Szafa stojąca, laminat, zamykana, z półkami co 350 mm 5 szt. (1 szt.)		550 x 400 x 2200
	POMIESZCZENIE NR 10 POMIESZCZENIE PORZĄDKOWE	
1. Półka wisząca (na zapas papieru toaletowego lub ręczników papierowych) (1szt.)		1000 x 300 x 610
	POMIESZCZENIE NR 11 MAGAZYN PŁYNÓW INFUZYJNYCH	
1. Osłony dystansowe ściennie z perforowanej blachy aluminiowej o grubości blachy min 1mm, wraz z systemem mocowania do ścian w odległości 2cm. Powierzchnie ściennie przeznaczone do zabudowy osłonami podano w kolumnie obok. (po 1szt.)		1030 x 1880 1590 x 1880 1750 x 1200 3480 x 1880 700 x 1880

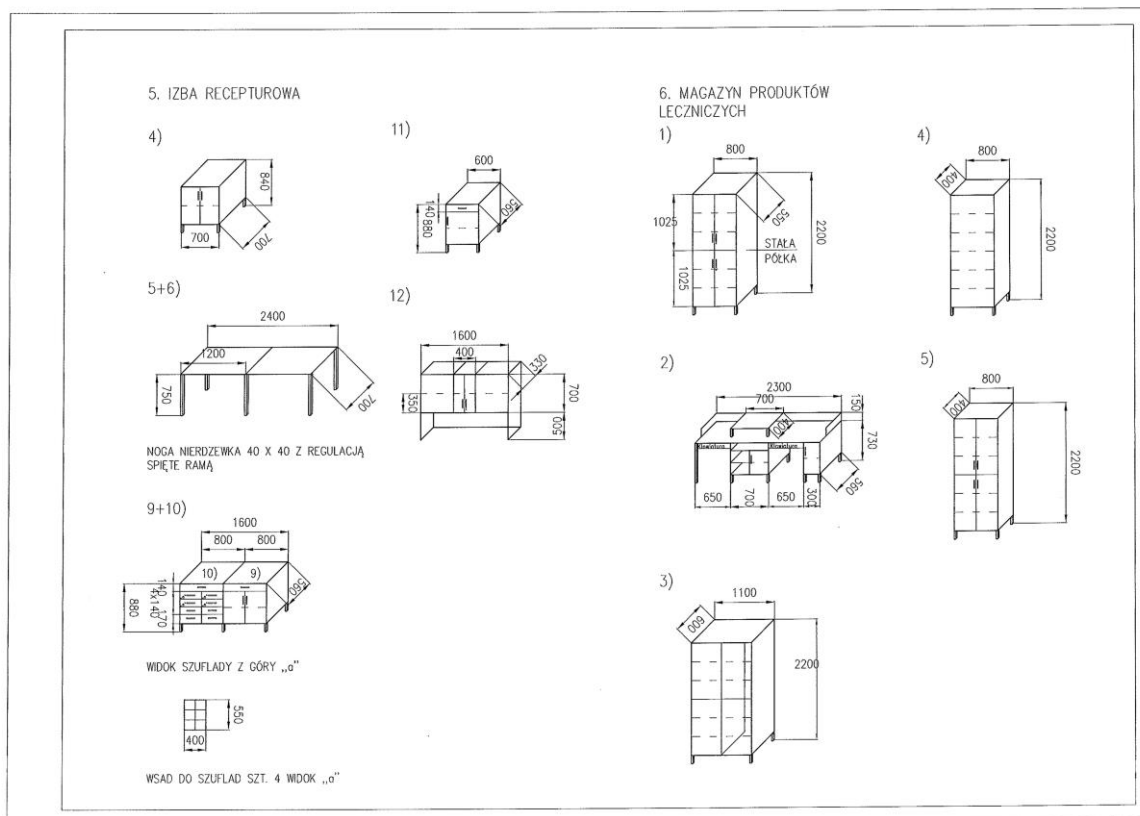
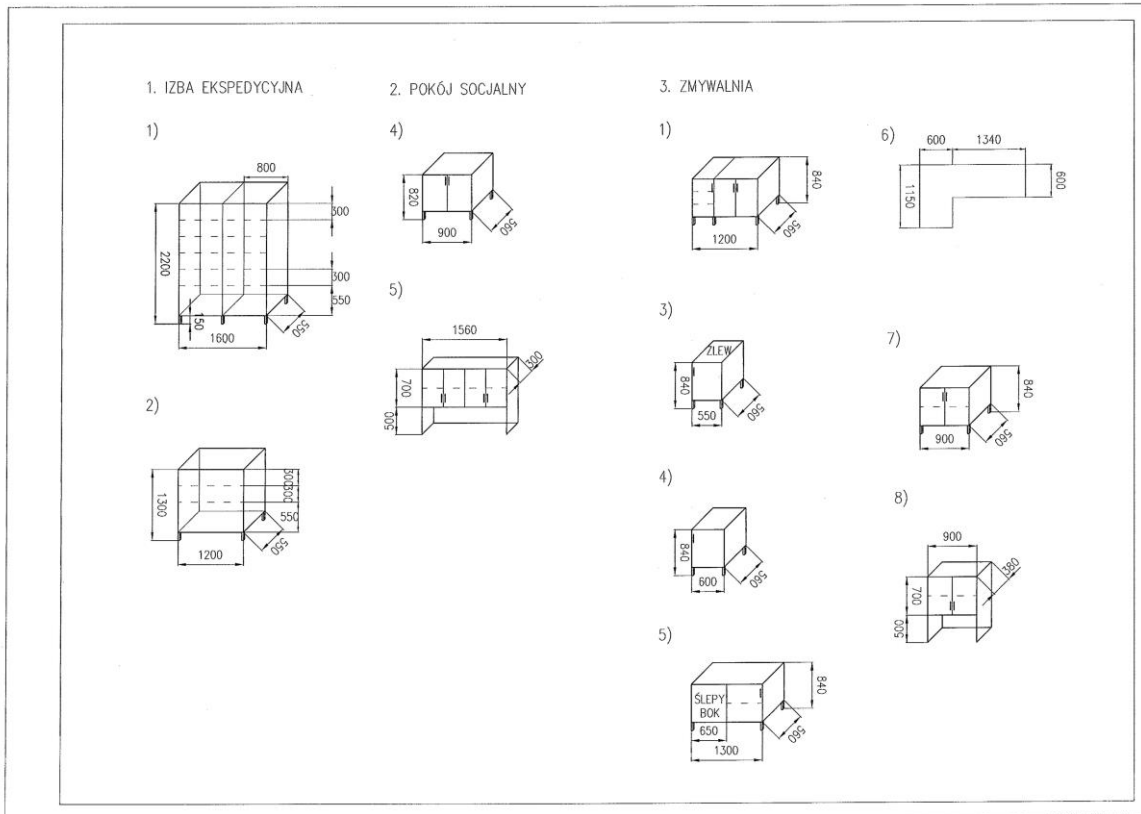


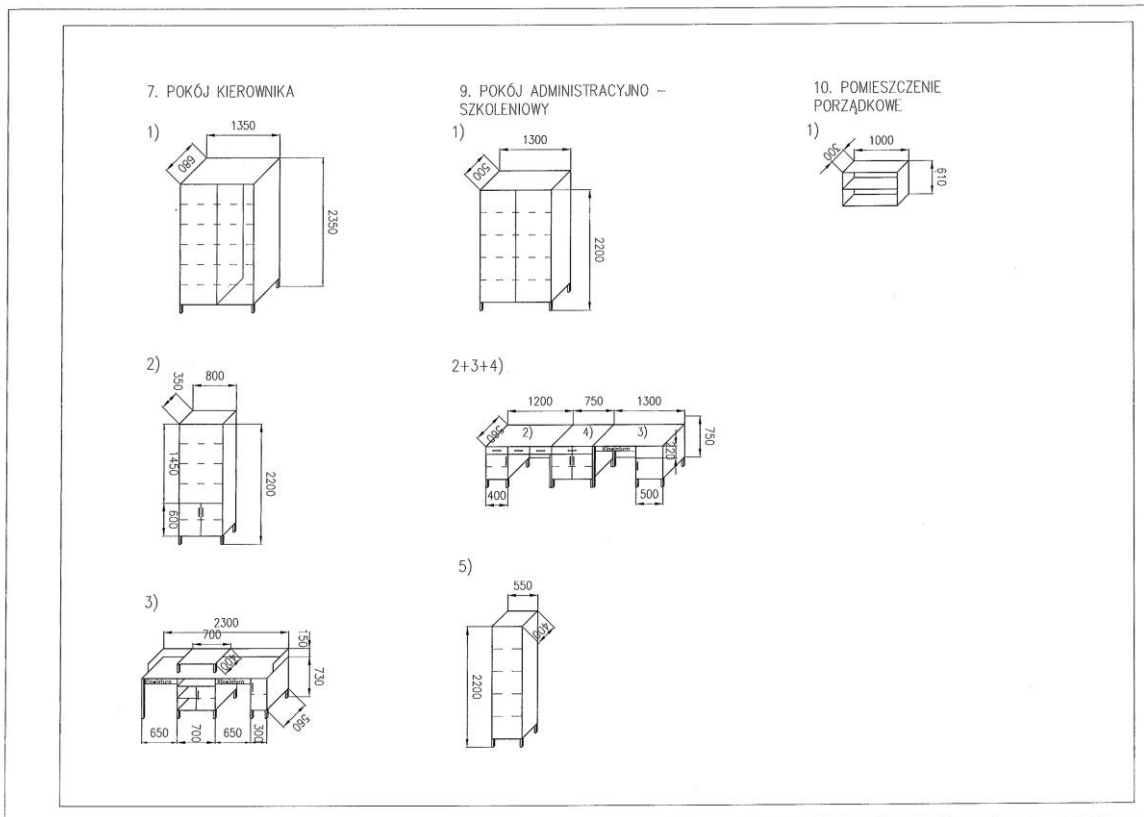
Zespół Zakładów Opieki Zdrowotnej w Wadowicach

ul. Karmelicka 5, 34-100 Wadowice

NIP: 551-21-24-676, REGON: 000306466

	2. Płyty laminowane obustronnie na podesty, obrzeża płyt wykończone okleiną PCV grub 2mm.	640x1240 szt 2 640x840 szt 6
	POMIESZCZENIE NR 12 KOMORA PRZYJĘĆ	
	-	
	POMIESZCZENIE NR 13 MAGAZYN PRODUKTÓW ŁATWOPALNYCH I ŻRĄCYCH	
	-	
	POMIESZCZENIE NR 14 MAGAZYN MATERIAŁÓW POMOCNICZYCH	
	1. Regał metalowy (2szt.)	1200 x 500 x 2000
	POMIESZCZENIE NR 15 KORYTARZ	
	-	
	POMIESZCZENIE NR 16 WC	
	-	
	POMIESZCZENIE NR 17 DESTYLATORNIA	
	1. Stolik metalowy nierdzewny pod destylator (1szt.)	600 x 600 x 750
	POMIESZCZENIE NR 18 STERYLIZATORNIA	
	1. Stolik metalowy nierdzewny pod sterylizator (1szt.)	800 x 600 x 750
	POMIESZCZENIE NR 19 MAGAZYN WYROBÓW MEDYCZNYCH	
	-	
	POMIESZCZENIE NR 20 SZATNIA	
	-	
	POMIESZCZENIE NR 21 ODBIÓR LEKÓW NA ODDZIAŁY	
	-	





Niespełnienie jakiegokolwiek warunku będzie skutkowało odrzuceniem oferty.