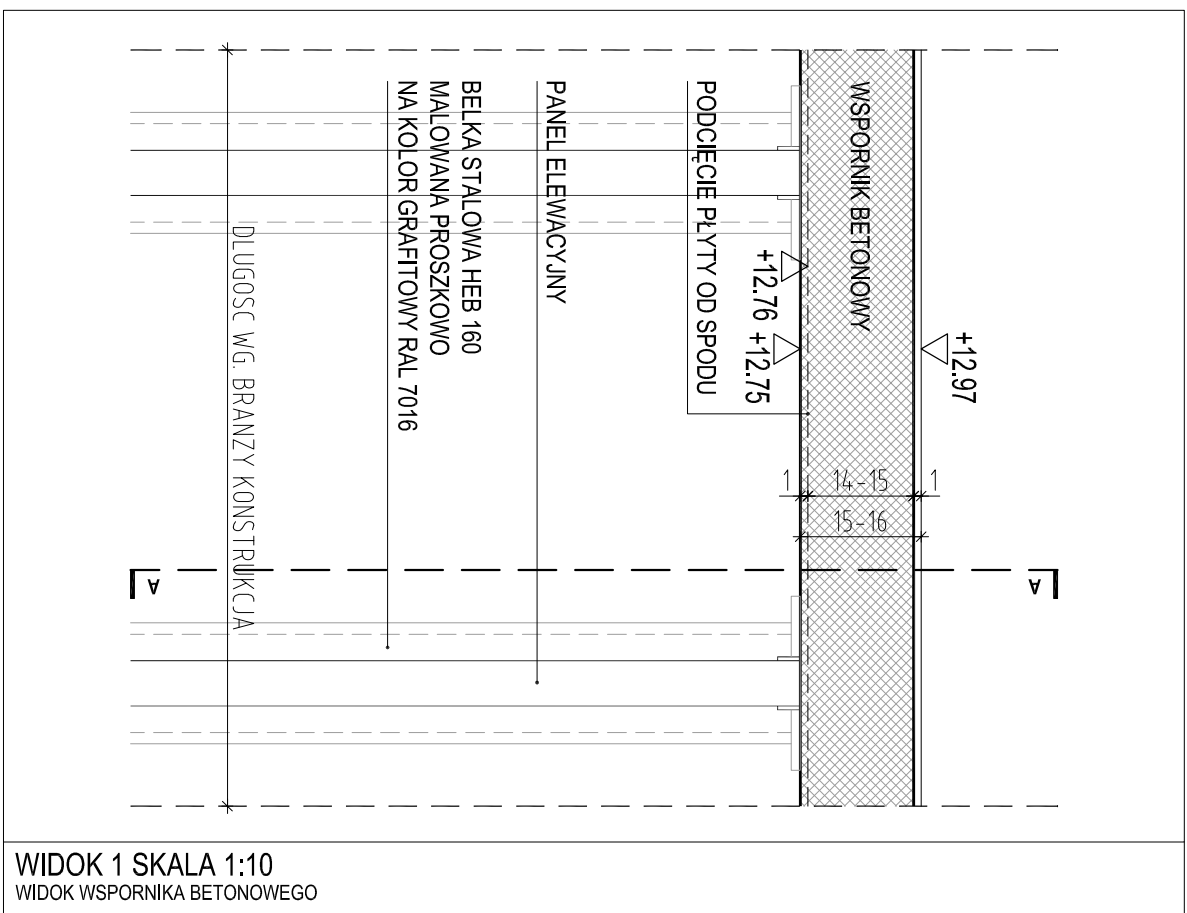
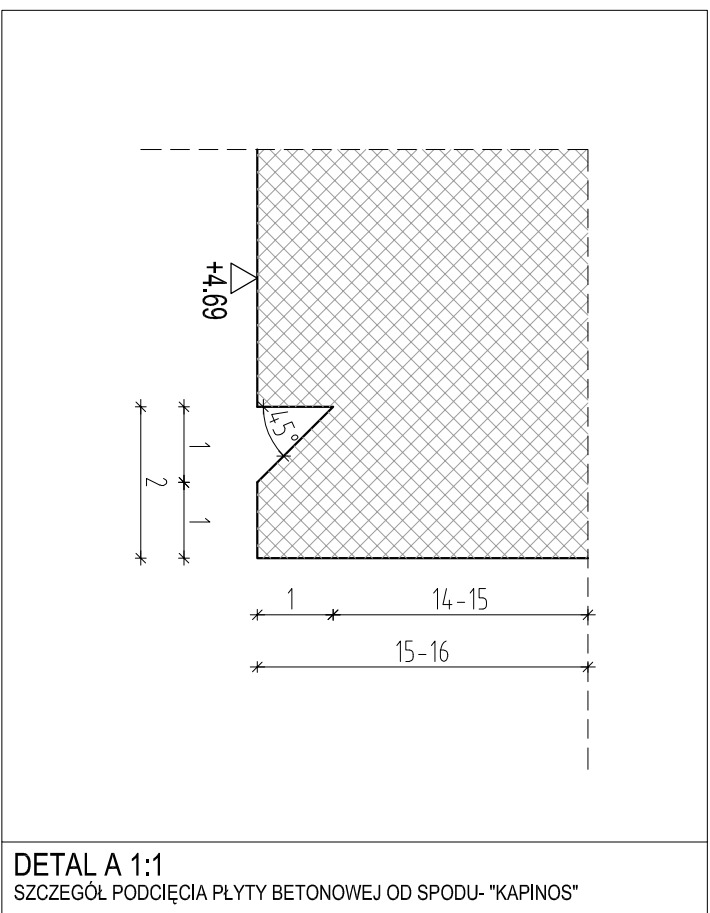


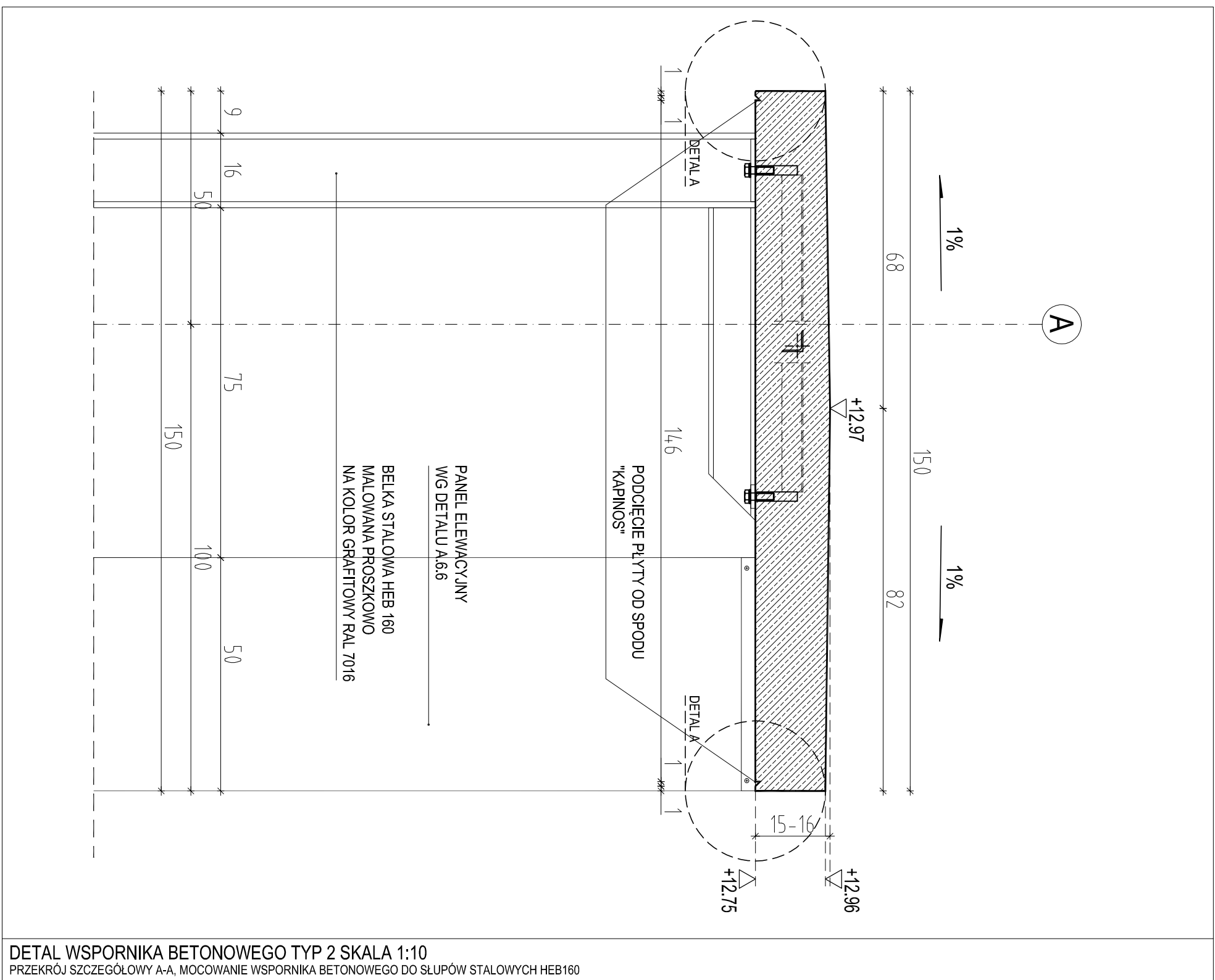
DETAL WSPORNIKA BETONOWEGO TYP 2 SKALA 1:10
RZUT WSPORNIKA BETONOWEGO



WIDOK 1 SKALA 1:10
WIDOK WSPORNIKA BETONOWEGO



DETAL A 1:1
SZCZEGÓL PODCIĘCIA PŁYTY BETONOWEJ OD SPODU- "KAPINOS"



DETAL WSPORNIKA BETONOWEGO TYP 2 SKALA 1:10
PRZEKÓJ SZCZEGÓLOWY A-A, MOCOWANIE WSPORNIKA BETONOWEGO DO SŁUPÓW STALOWYCH HEB160

- LEGENDA:**
- ŚCIANY PROJEKTOWANE ŻELBETOWE / TYNKI CERAMIKA
 - ŚCIANY PROJEKTOWANE MUROWANE Z BLOKÓW PISKIWO-WAP / TYNKI CERAMIKA
 - ŚCIANY PROJEKTOWANE Z PŁYT GK
 - TERMIZOLACJA STYROPIAN PODWYŻSZONE PARAMETRY IZOLACYJNOŚCI CIĘPLIENY PIR
 - TERMIZOLACJA NIEPALNA- WIELA MINERALNA

- UMIĄGODNIENIA:**
1. WYMIARY PODANO W CENTYMETRACH.
 2. WSKAZANE WYMAGANIA WYKONCZYĆ NA BUDOWIE.
 3. RYSUNKI BRANŻY ARCHYTEKTONICZNEJ POWINNY BYĆ CZYŃNIE KOMPLEMENTARNE ZOPRACOWANIEM RYSUNKIEM PROJEKTOWYMI WYKONCZYĆ NA BUDOWIE.
 4. WSKAZANE WYMAGANIA WYKONCZYĆ NA BUDOWIE.
 5. WSKAZANE WYMAGANIA WYKONCZYĆ NA BUDOWIE.
 6. WSKAZANE WYMAGANIA WYKONCZYĆ NA BUDOWIE.
 7. WSKAZANE WYMAGANIA WYKONCZYĆ NA BUDOWIE.
 8. WSKAZANE WYMAGANIA WYKONCZYĆ NA BUDOWIE.
 9. WSKAZANE WYMAGANIA WYKONCZYĆ NA BUDOWIE.
 10. WSKAZANE WYMAGANIA WYKONCZYĆ NA BUDOWIE.
 11. WSKAZANE WYMAGANIA WYKONCZYĆ NA BUDOWIE.
 12. WSKAZANE WYMAGANIA WYKONCZYĆ NA BUDOWIE.
 13. WSKAZANE WYMAGANIA WYKONCZYĆ NA BUDOWIE.
 14. WSKAZANE WYMAGANIA WYKONCZYĆ NA BUDOWIE.
 15. WSKAZANE WYMAGANIA WYKONCZYĆ NA BUDOWIE.
 16. WSKAZANE WYMAGANIA WYKONCZYĆ NA BUDOWIE.
 17. WSKAZANE WYMAGANIA WYKONCZYĆ NA BUDOWIE.
 18. WSKAZANE WYMAGANIA WYKONCZYĆ NA BUDOWIE.
 19. WSKAZANE WYMAGANIA WYKONCZYĆ NA BUDOWIE.
 20. WSKAZANE WYMAGANIA WYKONCZYĆ NA BUDOWIE.
 21. WSKAZANE WYMAGANIA WYKONCZYĆ NA BUDOWIE.
 22. WSKAZANE WYMAGANIA WYKONCZYĆ NA BUDOWIE.
 23. WSKAZANE WYMAGANIA WYKONCZYĆ NA BUDOWIE.
 24. WSKAZANE WYMAGANIA WYKONCZYĆ NA BUDOWIE.
 25. WSKAZANE WYMAGANIA WYKONCZYĆ NA BUDOWIE.
 26. WSKAZANE WYMAGANIA WYKONCZYĆ NA BUDOWIE.
 27. WSKAZANE WYMAGANIA WYKONCZYĆ NA BUDOWIE.
 28. WSKAZANE WYMAGANIA WYKONCZYĆ NA BUDOWIE.
 29. WSKAZANE WYMAGANIA WYKONCZYĆ NA BUDOWIE.
 30. WSKAZANE WYMAGANIA WYKONCZYĆ NA BUDOWIE.
 31. WSKAZANE WYMAGANIA WYKONCZYĆ NA BUDOWIE.
 32. WSKAZANE WYMAGANIA WYKONCZYĆ NA BUDOWIE.
 33. WSKAZANE WYMAGANIA WYKONCZYĆ NA BUDOWIE.
 34. WSKAZANE WYMAGANIA WYKONCZYĆ NA BUDOWIE.
 35. WSKAZANE WYMAGANIA WYKONCZYĆ NA BUDOWIE.
 36. WSKAZANE WYMAGANIA WYKONCZYĆ NA BUDOWIE.
 37. WSKAZANE WYMAGANIA WYKONCZYĆ NA BUDOWIE.
 38. WSKAZANE WYMAGANIA WYKONCZYĆ NA BUDOWIE.
 39. WSKAZANE WYMAGANIA WYKONCZYĆ NA BUDOWIE.
 40. WSKAZANE WYMAGANIA WYKONCZYĆ NA BUDOWIE.
 41. WSKAZANE WYMAGANIA WYKONCZYĆ NA BUDOWIE.
 42. WSKAZANE WYMAGANIA WYKONCZYĆ NA BUDOWIE.
 43. WSKAZANE WYMAGANIA WYKONCZYĆ NA BUDOWIE.
 44. WSKAZANE WYMAGANIA WYKONCZYĆ NA BUDOWIE.
 45. WSKAZANE WYMAGANIA WYKONCZYĆ NA BUDOWIE.
 46. WSKAZANE WYMAGANIA WYKONCZYĆ NA BUDOWIE.
 47. WSKAZANE WYMAGANIA WYKONCZYĆ NA BUDOWIE.
 48. WSKAZANE WYMAGANIA WYKONCZYĆ NA BUDOWIE.
 49. WSKAZANE WYMAGANIA WYKONCZYĆ NA BUDOWIE.
 50. WSKAZANE WYMAGANIA WYKONCZYĆ NA BUDOWIE.
 51. WSKAZANE WYMAGANIA WYKONCZYĆ NA BUDOWIE.
 52. WSKAZANE WYMAGANIA WYKONCZYĆ NA BUDOWIE.
 53. WSKAZANE WYMAGANIA WYKONCZYĆ NA BUDOWIE.
 54. WSKAZANE WYMAGANIA WYKONCZYĆ NA BUDOWIE.
 55. WSKAZANE WYMAGANIA WYKONCZYĆ NA BUDOWIE.
 56. WSKAZANE WYMAGANIA WYKONCZYĆ NA BUDOWIE.
 57. WSKAZANE WYMAGANIA WYKONCZYĆ NA BUDOWIE.
 58. WSKAZANE WYMAGANIA WYKONCZYĆ NA BUDOWIE.
 59. WSKAZANE WYMAGANIA WYKONCZYĆ NA BUDOWIE.
 60. WSKAZANE WYMAGANIA WYKONCZYĆ NA BUDOWIE.
 61. WSKAZANE WYMAGANIA WYKONCZYĆ NA BUDOWIE.
 62. WSKAZANE WYMAGANIA WYKONCZYĆ NA BUDOWIE.
 63. WSKAZANE WYMAGANIA WYKONCZYĆ NA BUDOWIE.
 64. WSKAZANE WYMAGANIA WYKONCZYĆ NA BUDOWIE.
 65. WSKAZANE WYMAGANIA WYKONCZYĆ NA BUDOWIE.
 66. WSKAZANE WYMAGANIA WYKONCZYĆ NA BUDOWIE.
 67. WSKAZANE WYMAGANIA WYKONCZYĆ NA BUDOWIE.
 68. WSKAZANE WYMAGANIA WYKONCZYĆ NA BUDOWIE.
 69. WSKAZANE WYMAGANIA WYKONCZYĆ NA BUDOWIE.
 70. WSKAZANE WYMAGANIA WYKONCZYĆ NA BUDOWIE.
 71. WSKAZANE WYMAGANIA WYKONCZYĆ NA BUDOWIE.
 72. WSKAZANE WYMAGANIA WYKONCZYĆ NA BUDOWIE.
 73. WSKAZANE WYMAGANIA WYKONCZYĆ NA BUDOWIE.
 74. WSKAZANE WYMAGANIA WYKONCZYĆ NA BUDOWIE.
 75. WSKAZANE WYMAGANIA WYKONCZYĆ NA BUDOWIE.
 76. WSKAZANE WYMAGANIA WYKONCZYĆ NA BUDOWIE.
 77. WSKAZANE WYMAGANIA WYKONCZYĆ NA BUDOWIE.
 78. WSKAZANE WYMAGANIA WYKONCZYĆ NA BUDOWIE.
 79. WSKAZANE WYMAGANIA WYKONCZYĆ NA BUDOWIE.
 80. WSKAZANE WYMAGANIA WYKONCZYĆ NA BUDOWIE.
 81. WSKAZANE WYMAGANIA WYKONCZYĆ NA BUDOWIE.
 82. WSKAZANE WYMAGANIA WYKONCZYĆ NA BUDOWIE.
 83. WSKAZANE WYMAGANIA WYKONCZYĆ NA BUDOWIE.
 84. WSKAZANE WYMAGANIA WYKONCZYĆ NA BUDOWIE.
 85. WSKAZANE WYMAGANIA WYKONCZYĆ NA BUDOWIE.
 86. WSKAZANE WYMAGANIA WYKONCZYĆ NA BUDOWIE.
 87. WSKAZANE WYMAGANIA WYKONCZYĆ NA BUDOWIE.
 88. WSKAZANE WYMAGANIA WYKONCZYĆ NA BUDOWIE.
 89. WSKAZANE WYMAGANIA WYKONCZYĆ NA BUDOWIE.
 90. WSKAZANE WYMAGANIA WYKONCZYĆ NA BUDOWIE.
 91. WSKAZANE WYMAGANIA WYKONCZYĆ NA BUDOWIE.
 92. WSKAZANE WYMAGANIA WYKONCZYĆ NA BUDOWIE.
 93. WSKAZANE WYMAGANIA WYKONCZYĆ NA BUDOWIE.
 94. WSKAZANE WYMAGANIA WYKONCZYĆ NA BUDOWIE.
 95. WSKAZANE WYMAGANIA WYKONCZYĆ NA BUDOWIE.
 96. WSKAZANE WYMAGANIA WYKONCZYĆ NA BUDOWIE.
 97. WSKAZANE WYMAGANIA WYKONCZYĆ NA BUDOWIE.
 98. WSKAZANE WYMAGANIA WYKONCZYĆ NA BUDOWIE.
 99. WSKAZANE WYMAGANIA WYKONCZYĆ NA BUDOWIE.
 100. WSKAZANE WYMAGANIA WYKONCZYĆ NA BUDOWIE.

UMIĄGODNIENIA:

1. WSKAZANE WYMAGANIA WYKONCZYĆ NA BUDOWIE.

2. WSKAZANE WYMAGANIA WYKONCZYĆ NA BUDOWIE.

3. WSKAZANE WYMAGANIA WYKONCZYĆ NA BUDOWIE.

4. WSKAZANE WYMAGANIA WYKONCZYĆ NA BUDOWIE.

5. WSKAZANE WYMAGANIA WYKONCZYĆ NA BUDOWIE.

6. WSKAZANE WYMAGANIA WYKONCZYĆ NA BUDOWIE.

7. WSKAZANE WYMAGANIA WYKONCZYĆ NA BUDOWIE.

8. WSKAZANE WYMAGANIA WYKONCZYĆ NA BUDOWIE.

9. WSKAZANE WYMAGANIA WYKONCZYĆ NA BUDOWIE.

10. WSKAZANE WYMAGANIA WYKONCZYĆ NA BUDOWIE.

11. WSKAZANE WYMAGANIA WYKONCZYĆ NA BUDOWIE.

12. WSKAZANE WYMAGANIA WYKONCZYĆ NA BUDOWIE.

13. WSKAZANE WYMAGANIA WYKONCZYĆ NA BUDOWIE.

14. WSKAZANE WYMAGANIA WYKONCZYĆ NA BUDOWIE.

15. WSKAZANE WYMAGANIA WYKONCZYĆ NA BUDOWIE.

16. WSKAZANE WYMAGANIA WYKONCZYĆ NA BUDOWIE.

17. WSKAZANE WYMAGANIA WYKONCZYĆ NA BUDOWIE.

18. WSKAZANE WYMAGANIA WYKONCZYĆ NA BUDOWIE.

19. WSKAZANE WYMAGANIA WYKONCZYĆ NA BUDOWIE.

20. WSKAZANE WYMAGANIA WYKONCZYĆ NA BUDOWIE.

21. WSKAZANE WYMAGANIA WYKONCZYĆ NA BUDOWIE.

22. WSKAZANE WYMAGANIA WYKONCZYĆ NA BUDOWIE.

23. WSKAZANE WYMAGANIA WYKONCZYĆ NA BUDOWIE.

24. WSKAZANE WYMAGANIA WYKONCZYĆ NA BUDOWIE.

25. WSKAZANE WYMAGANIA WYKONCZYĆ NA BUDOWIE.

26. WSKAZANE WYMAGANIA WYKONCZYĆ NA BUDOWIE.

27. WSKAZANE WYMAGANIA WYKONCZYĆ NA BUDOWIE.

28. WSKAZANE WYMAGANIA WYKONCZYĆ NA BUDOWIE.

29. WSKAZANE WYMAGANIA WYKONCZYĆ NA BUDOWIE.

30. WSKAZANE WYMAGANIA WYKONCZYĆ NA BUDOWIE.

31. WSKAZANE WYMAGANIA WYKONCZYĆ NA BUDOWIE.

32. WSKAZANE WYMAGANIA WYKONCZYĆ NA BUDOWIE.

33. WSKAZANE WYMAGANIA WYKONCZYĆ NA BUDOWIE.

34. WSKAZANE WYMAGANIA WYKONCZYĆ NA BUDOWIE.

35. WSKAZANE WYMAGANIA WYKONCZYĆ NA BUDOWIE.

36. WSKAZANE WYMAGANIA WYKONCZYĆ NA BUDOWIE.

37. WSKAZANE WYMAGANIA WYKONCZYĆ NA BUDOWIE.

38. WSKAZANE WYMAGANIA WYKONCZYĆ NA BUDOWIE.

39. WSKAZANE WYMAGANIA WYKONCZYĆ NA BUDOWIE.

40. WSKAZANE WYMAGANIA WYKONCZYĆ NA BUDOWIE.

41. WSKAZANE WYMAGANIA WYKONCZYĆ NA BUDOWIE.

42. WSKAZANE WYMAGANIA WYKONCZYĆ NA BUDOWIE.

43. WSKAZANE WYMAGANIA WYKONCZYĆ NA BUDOWIE.

44. WSKAZANE WYMAGANIA WYKONCZYĆ NA BUDOWIE.

45. WSKAZANE WYMAGANIA WYKONCZYĆ NA BUDOWIE.

46. WSKAZANE WYMAGANIA WYKONCZYĆ NA BUDOWIE.

47. WSKAZANE WYMAGANIA WYKONCZYĆ NA BUDOWIE.

48. WSKAZANE WYMAGANIA WYKONCZYĆ NA BUDOWIE.

49. WSKAZANE WYMAGANIA WYKONCZYĆ NA BUDOWIE.

50. WSKAZANE WYMAGANIA WYKONCZYĆ NA BUDOWIE.

51. WSKAZANE WYMAGANIA WYKONCZYĆ NA BUDOWIE.

52. WSKAZANE WYMAGANIA WYKONCZYĆ NA BUDOWIE.

53. WSKAZANE WYMAGANIA WYKONCZYĆ NA BUDOWIE.

54. WSKAZANE WYMAGANIA WYKONCZYĆ NA BUDOWIE.

55. WSKAZANE WYMAGANIA WYKONCZYĆ NA BUDOWIE.

56. WSKAZANE WYMAGANIA WYKONCZYĆ NA BUDOWIE.

57. WSKAZANE WYMAGANIA WYKONCZYĆ NA BUDOWIE.

58. WSKAZANE WYMAGANIA WYKONCZYĆ NA BUDOWIE.

59. WSKAZANE WYMAGANIA WYKONCZYĆ NA BUDOWIE.

60. WSKAZANE WYMAGANIA WYKONCZYĆ NA BUDOWIE.

61. WSKAZANE WYMAGANIA WYKONCZYĆ NA BUDOWIE.

62. WSKAZANE WYMAGANIA WYKONCZYĆ NA BUDOWIE.

63. WSKAZANE WYMAGANIA WYKONCZYĆ NA BUDOWIE.

64. WSKAZANE WYMAGANIA WYKONCZYĆ NA BUDOWIE.

65. WSKAZANE WYMAGANIA WYKONCZYĆ NA BUDOWIE.

66. WSKAZANE WYMAGANIA WYKONCZYĆ NA BUDOWIE.

67. WSKAZANE WYMAGANIA WYKONCZYĆ NA BUDOWIE.

68. WSKAZANE WYMAGANIA WYKONCZYĆ NA BUDOWIE.

69. WSKAZANE WYMAGANIA WYKONCZYĆ NA BUDOWIE.

70. WSKAZANE WYMAGANIA WYKONCZYĆ NA BUDOWIE.

71. WSKAZANE WYMAGANIA WYKONCZYĆ NA BUDOWIE.

72. WSKAZANE WYMAGANIA WYKONCZYĆ NA BUDOWIE.

73. WSKAZANE WYMAGANIA WYKONCZYĆ NA BUDOWIE.

74. WSKAZANE WYMAGANIA WYKONCZYĆ NA BUDOWIE.

75. WSKAZANE WYMAGANIA WYKONCZYĆ NA BUDOWIE.

76. WSKAZANE WYMAGANIA WYKONCZYĆ NA BUDOWIE.

77. WSKAZANE WYMAGANIA WYKONCZYĆ NA BUDOWIE.

78. WSKAZANE WYMAGANIA WYKONCZYĆ NA BUDOWIE.

79. WSKAZANE WYMAGANIA WYKONCZYĆ NA BUDOWIE.

80. WSKAZANE WYMAGANIA WYKONCZYĆ NA BUDOWIE.

81. WSKAZANE WYMAGANIA WYKONCZYĆ NA BUDOWIE.

82. WSKAZANE WYMAGANIA WYKONCZYĆ NA BUDOWIE.

83. WSKAZANE WYMAGANIA WYKONCZYĆ NA BUDOWIE.

84. WSKAZANE WYMAGANIA WYKONCZYĆ NA BUDOWIE.

85. WSKAZANE WYMAGANIA WYKONCZYĆ NA BUDOWIE.

86. WSKAZANE WYMAGANIA WYKONCZYĆ NA BUDOWIE.

87. WSKAZANE WYMAGANIA WYKONCZYĆ NA BUDOWIE.

88. WSKAZANE WYMAGANIA WYKONCZYĆ NA BUDOWIE.

89. WSKAZANE WYMAGANIA WYKONCZYĆ NA BUDOWIE.

90. WSKAZANE WYMAGANIA WYKONCZYĆ NA BUDOWIE.

91. WSKAZANE WYMAGANIA WYKONCZYĆ NA BUDOWIE.

92. WSKAZANE WYMAGANIA WYKONCZYĆ NA BUDOWIE.

93. WSKAZANE WYMAGANIA WYKONCZYĆ NA BUDOWIE.

94. WSKAZANE WYMAGANIA WYKONCZYĆ NA BUDOWIE.

95. WSKAZANE WYMAGANIA WYKONCZYĆ NA BUDOWIE.

96. WSKAZANE WYMAGANIA WYKONCZYĆ NA BUDOWIE.

97. WSKAZANE WYMAGANIA WYKONCZYĆ NA BUDOWIE.

98. WSKAZANE WYMAGANIA WYKONCZYĆ NA BUDOWIE.

99. WSKAZANE WYMAGANIA WYKONCZYĆ NA BUDOWIE.

100. WSKAZANE WYMAGANIA WYKONCZYĆ NA BUDOWIE.

RENK.	DATA	OPIS	RYS.	SPR.	ZATW.
<p>PROJEKT WYKONAWCZY</p> <p>INWESTOR: Włodzisław Słojka Pogotowia Ratunkowego w Szczecinie ul. Mazowiecka 14 70-520 Szczecin</p> <p>Adres: ul. Kazimierza Twardowskiego 18, 70-320 Szczecin, dz. nr 5/3, 4/1, 5/1, 5/4, 3, 8/1 obręb 2090; dz. nr 1/8 obręb 2254; dz. nr 1/2 obręb 2105.</p> <p>Przebieg: Budowa Wojewódzkiej Stacji Pogotowia Ratunkowego (WSPR) wraz z zagospodarowaniem terenu, infrastruktura techniczna oraz rozbiórka obiektów istniejących i elementów infrastruktury technicznej</p>					
<p>NAAN ARCHITEKCI</p> <p>ul. Mazowiecka 14, 70-520 Szczecin</p> <p>biuro@naanarchitekci.pl</p> <p>naanarchitekci.pl</p>					

<p>architekci</p> <p>70-454 SZCZECIN</p> <p>al. Piłsudskiego 12/207</p> <p>ul. Mazowiecka 14, 70-520 Szczecin</p> <p>biuro@naanarchitekci.pl</p> <p>naanarchitekci.pl</p>	<p>Opis: arch. Tomasz Malarowicz arch. Aleksandra Szadłacka</p>	<p>Opis: arch. Michał Kądziński arch. Tomasz Szadłacki</p>
<p>BRANŻA</p> <p>ARCHITEKTURA</p> <p>297X700</p>	<p>Skala: 1:10</p>	<p>Nr projektu: A6.7.2</p>