



WszSL.FZ.381.22/33/ / 2022

Legnica 24.05.2022 r.

Do wszystkich zainteresowanych

Dotyczy:

**POSTĘPOWANIA O UDZIELENIE ZAMÓWIENIA PUBLICZNEGO W TRYBIE PRZETARGU NIEOGRANICZONEGO NA DOSTAWY STERYLNYCH WYROBÓW MEDYCZNYCH W TYM M.IN.: ZESTAWÓW DO ZABIEGÓW OPERACYJNYCH, SERWET, FARTUCHÓW ORAZ RĘKAWIC**

znak sprawy WSzSL/FZ-33/22

W związku z prośbami o wyjaśnienie treści Specyfikacji Warunków Zamówienia w przedmiotowym postępowaniu, działając na podstawie art. 135 ust. 2 ustawy Prawo zamówień publicznych (Dz.U.2021 poz.1129), wyjaśniam co następuje:

**Pytanie 1 – dotyczy Części 9**

Czy Zamawiający wyrazi zgodę na zaoferowanie niżej opisanego zestawu?

2 taśmy przylepne 9 x 50 cm

1 wzmocniona osłona na stolik Mayo 79 x 145 cm, wzmocnienie 65 x 85 cm

1 osłona na kończynę 36 x 120 cm

1 serweta 100 x 150 cm

1 przylepna serweta średnia 150 x 300 cm z padem chłonnym 15 x 50 cm i organizatorami przewodów

1 serweta 230 x 260 cm z wycięciem „U” 20 x 85 cm z padem chłonnym 50 x 100 cm i organizatorami przewodów

1 serweta na stół do instrumentarium 150 x 190 cm, wzmocnienie 75 x 190 cm

Serwety główne wykonane z laminatu dwuwarstwowego ( włóknina polipropylenowa + folia polietylenowa) o gramaturze

60 g/m2 w części podstawowej + łała chłonna o gramaturze 80g/m2 (łączna gramatura w części chłonnej 140g/m2)

Materiał obłożenia spełnia wymogi normy PN-EN 13795

**W odpowiedzi na pytanie: Zamawiający podtrzymuje zapisy SWZ.**

**Pytanie 2 – dotyczy Części 10**

Czy Zamawiający wyrazi zgodę na zaoferowanie niżej opisanego zestawu?

2 taśmy przylepne 9 x 50 cm

1 wzmocniona osłona na stolik Mayo 79 x 145 cm, wzmocnienie 65 x 85 cm

4 ręczniki do osuszania rąk 30,5 x 34 cm

1 elastyczna osłona na kończynę 22 x 75 cm

1 serweta na stół do instrumentarium 150 x 190 cm, wzmocnienie 75 x 190 cm, składana

1 serweta do artroskopii kolana 230 x 320 cm z trójkątną torbą na płyny 105 x 90 cm, z filtrem i portem do odsysania i 2 elastycznymi otworami o średnicy 5 cm

1 serweta na stół do instrumentarium 150 x 190 cm, wzmocnienie 75 x 190 cm

Materiał serwet głównych 3 warstwowy na całej powierzchni PP+PE+PP (grubość folii 33µm) o gramaturze 75 g/m2

Opakowanie zestawów: zewnętrzne: Folia-Tyvec, wewnętrzne: serweta na stół do instrumentarium

Na opakowaniu cztery naklejki samoprzylepne zawierające nr REF, LOT, datę ważności, nazwę marki, dodatkowo na dwóch etykietach kod kreskowy.

**W odpowiedzi na pytanie: Zamawiający podtrzymuje zapisy SWZ.**

**Pytanie 3 – dotyczy Części 11**

Czy Zamawiający wyrazi zgodę na zaoferowanie niżej opisanego zestawu

- 1 serweta na stół Mayo, wzmocniona 78x145cm (wzmocnienie 65x85cm)
- 1 serweta na stolik instrumentacyjny 150x190cm (owinięcie zestawu)
- 1 taśma przylepna 9x50cm
- 2 ręczniki chłonne 30x34cm
- 4 serwety 3-warstwowe przylepne 50x50cm



1 serweta do kraniotomii 228x320cm (2-warstwowa, z dodatkowym padem chłonnym 30x35cm) zintegrowana z serwetą pola krytycznego (2-warstwowa) 75x90cm z otworem 26x35cm wypełnioną folią PE przylepną z otworem owalnym 20x14cm, serweta wyposażona w 2 sztywniki w bokach dłuższych oraz torbę na płyny (o grubości 80 mikronów) z filtrem i portem do odsysania. Serweta wyposażona w 8 zintegrowanych organizatorów przewodów. Serweta główna posiada 4 etykiety kierunkowe, wskazujące kierunki aplikacji/rozłożenia serwety.

Produkt sterylny, pakowany w sposób gwarantujący aseptyczny sposób aplikacji zawartości pakietu.

Serweta na stolik MAYO, folia- PE piaskowana 60 µm niebieska, wzmocnienie chłonne - laminat 2 warstwowy, PE+PP (polietylen, polipropylen) foliowany, nieprzemakalny, w części chłonnej polipropylen. Gramatura w części foliowej 55g/m<sup>2</sup> + gramatura w części chłonnej 85g/m<sup>2</sup>. Całkowita gramatura 140 g/m<sup>2</sup>.

Materiał serwety głównej posiada 2 warstwy PE+PP - polietylen, polipropylen foliowany, nieprzemakalny (grubość folii 33µ) o min. gramaturze 60 g/m<sup>2</sup> w części podstawowej.

Gramatura łąty chłonnej musi wynosić min. 80 g/m<sup>2</sup>. Całkowita gramatura w części chłonnej 140g/m<sup>2</sup>

Materiał serwet 3-warstwowych o gramaturze 75g/m<sup>2</sup>

**W odpowiedzi na pytanie: Zamawiający podtrzymuje zapisy SWZ.**

#### **Pytanie 4– dotyczy Części 13**

Czy Zamawiający wyrazi zgodę na zaoferowanie jałowej osłony na przewody jednorazowego użytku 17 x 240 cm, elastyczna końcówka, 2 zintegrowane przylepce, wykonane z przezroczystej folii polietylenowej o grubości 50µm opakowanie jednostkowe papierowo-foliowe z 4 etykietami zawierającymi numer REF, LOT, datę ważności, nazwę marki, dodatkowo na dwóch etykietach kod kreskowy, wyrób medyczny klasy I sterylnej zgodnie z dyrektywą 93/42/EWG, spełniający wymagania normy EN 13795-1:2019

**W odpowiedzi na pytanie: Zamawiający podtrzymuje zapisy SWZ.**

#### **Pytanie 5 – dotyczy Części 14**

Czy Zamawiający wyrazi zgodę na zaoferowanie:

Jałowej osłony na kończyny jednorazowego użytku o wymiarach 30x120cm z dwoma mocującymi taśmami 9x50cm, wykonane z laminatu dwuwarstwowego PE+PP (nieprzemakalna folia polietylenowa + chłonna włóknina polipropylenowa) o gramaturze 60g/m<sup>2</sup>, opakowanie jednostkowe papierowo-foliowe z 4 etykietami zawierającymi numer REF, LOT, datę ważności, nazwę marki, dodatkowo na dwóch etykietach kod kreskowy, wyrób medyczny klasy I sterylnej zgodnie z dyrektywą 93/42/EWG, spełniający wymagania normy EN 13795-1:2019

**W odpowiedzi na pytanie: Zamawiający podtrzymuje zapisy SWZ.**

#### **Pytanie 6 – dotyczy Części 15**

**Czy Zamawiający wyrazi zgodę na zaoferowanie :**

Jałowa osłona na stolik Mayo jednorazowego użytku o wym. 79 x 145 cm wykonana: niebieska folia polietylenowa, piaskowana o grubości 60 µm i gramaturze 55g/m<sup>2</sup> + wzmocnienie chłonne 65cm x 85 cm- laminat dwuwarstwowy PE+PP (polietylen, polipropylen) foliowany, nieprzemakalny o gramaturze 85g/m<sup>2</sup>. Całkowita gramatura 140 g/m<sup>2</sup> składana w sposób ułatwiający założenie z zachowaniem zasad aseptyki.

Na opakowaniu 4 odklejane etykiety z numerem katalogowym, numerem LOT, datą ważności produktu i oznaczeniem marki. Dodatkowo 2 etykiety posiadają kod kreskowy. Wyrób medyczny zgodny z dyrektywą 93/42/EWG, spełniający wymagania normy EN 13795-1:2019, Produkt wytworzony zgodnie z EN ISO 13485:2016

**W odpowiedzi na pytanie: Zamawiający dopuszcza propozycję Wykonawcy z zachowaniem pozostałych wymogów. Jednocześnie wskazuje, iż przy składaniu takiej oferty należy w oferowanej Części (w odpowiedniej kolumnie) wprowadzić dopuszczone zmiany, zaznaczając je w stosowny sposób i powołać się na udzieloną pozytywnie odpowiedź ( proszę wskazać datę i znak pisma oraz numer zapytania).**

#### **Pytanie 7 – dotyczy Części 16**

Kieszonka na płyny 30 x 40cm, dwukomorowa z przylepną krawędzią, z 0,5-centymetrową zakładką foliową stanowiącą usztywnienie i pozwalającą na kształtowanie otworu. Rozmiar komór 15x30cm, 25x30cm.

**W odpowiedzi na pytanie: Zamawiający podtrzymuje zapisy SWZ.**

#### **Pytanie 8 – dotyczy Części 21**

**Czy Zamawiający wyrazi zgodę na zaoferowanie niżej opisanego fartucha :**

Sterylny fartuch chirurgiczny wzmocniony wykonany z miękkiej, bezwonnej przewiewnej włókniny SMMMS o gramaturze 35 g/m<sup>2</sup>. W części przedniej i na rękawach fartuch posiada nieprzemakalne wzmocnienia wykonane z



laminatu dwuwarstwowego (włóknina + folia PE) o gramaturze 50g/m<sup>2</sup>. Rękawy typu reglan zakończone miękkimi mankietami poliestrowymi o długości min. 6cm, niepowodującymi ucisku na skórę.  
Fartuch wyposażony w 2 troki zewnętrzne i 2 wewnętrzne, troki zewnętrzne połączone kartonikiem.  
Fartuch złożony w sposób zapewniający zachowanie sterylności z przodu i z tyłu operatora, w okolicy szyi zapięcie na rzep. Dodatkowo 2 ręczniki do osuszania rąk.  
Na zewnętrznym opakowaniu 4 etykiety samoprzylepne dla potrzeb dokumentacji zawierające min. nr katalogowy, LOT, datę ważności oraz dane identyfikujące producenta.  
Posiada oznakowanie rozmiaru w postaci pieczętki, pozwalające na identyfikację przed rozłożeniem.  
Rozmiar fartucha oznaczony literowo M, L, XL, XXL i dodatkowo w centymetrach.  
Fartuch zapakowany w opakowanie papierowo - foliowe.  
Produkt sterylny, pakowany w sposób gwarantujący aseptyczny sposób aplikacji. Zapakowany w opakowanie pośrednie kartonowe – dyspenser z perforowanym jednym brzegiem oraz karton transportowy (zawiera etykietę produktu) – w celu zapewnienia bezpieczeństwa transportu i przechowywania w warunkach bloku operacyjnego.  
Odporność na przenikanie cieczy > 102cm H<sub>2</sub>O  
Odporność na rozerwanie na sucho 214kPa  
Odporność na rozerwanie na mokro 200kPa  
IB – 6,0  
126 cm, M  
137 cm, L  
147 cm, XL  
155 cm, XXL

**W odpowiedzi na pytanie: Zamawiający podtrzymuje zapisy SWZ.**

**Pytanie 9 – dotyczy Części 22**

**Czy Zamawiający wyrazi zgodę na zaoferowanie :** Sterylna Foliowa osłona na aparaturę z elastyczną gumką Ø 90cm. Folia polietylenowa, przezroczysta, grubość folii: 40µm. Na opakowaniu 4 odklejane etykiety z numerem katalogowym, numerem LOT, datą ważności produktu i oznaczeniem marki. Dodatkowo 2 etykiety posiadają kod kreskowy

**W odpowiedzi na pytanie: Zamawiający podtrzymuje zapisy SWZ.**

**Pytanie 10– dotyczy Części 22**

**Czy Zamawiający wyrazi zgodę na zaoferowanie :** Foliowa osłona na aparaturę z elastyczną gumką Ø 140cm Folia polietylenowa, przezroczysta, grubość folii: 40µm. Na opakowaniu 4 odklejane etykiety z numerem katalogowym, numerem LOT, datą ważności produktu i oznaczeniem marki. Dodatkowo 2 etykiety posiadają kod kreskowy.

**W odpowiedzi na pytanie: : Zamawiający dopuszcza propozycję Wykonawcy z zachowaniem pozostałych wymogów. Jednocześnie wskazuje, iż przy składaniu takiej oferty należy w oferowanej Części (w odpowiedniej kolumnie) wprowadzić dopuszczone zmiany, zaznaczając je w stosowny sposób i powołać się na udzieloną pozytywnie odpowiedź ( proszę wskazać datę i znak pisma oraz numer zapytania).**

**Pytanie 11 – dotyczy Części 23**

**Czy Zamawiający wyrazi zgodę na zaoferowanie niżej opisanego zestawu minimalnie różniącego się od opisanego w SWZ?**

1 taśma przyklepna 9 x 50 cm  
1 wzmocniona osłona na stolik Mayo 79 x 145 cm, wzmocnienie 65 x 85 cm,  
2 ręczniki do osuszania rąk 30,5 x 34 cm  
2 serwety przyklepne 75 x 90 cm  
1 serweta przyklepna 180 x 180 cm  
1 serweta przyklepna 150 x 240 cm  
1 serweta na stół do instrumentarium 150 x 190 cm, wzmocnienie 75 x 190 cm  
Serweta główna wykonana z laminatu dwuwarstwowego (folia polietylenowa + włóknina polipropylenowa) na całej powierzchni o gramaturze 60 g/m<sup>2</sup>.  
Całość zawinięta w serwetę na stół instrumentariuszki. Zestaw opakowaniu typu „folia-Tyvec”, posiadającym cztery samoprzylepne naklejki transferowe zawierające nazwę marki, numer referencyjny produktu, numer serii i datę ważności, dodatkowo na dwóch etykietach kod kreskowy. Na opakowaniu jednostkowym piktogram potwierdzający, że zestaw nie zawiera lateksu. Opakowanie zbiorcze (karton) zabezpieczone dodatkowo wewnątrz dyspenserem kartonowym. Na każdym opakowaniu informacja o sposobie sterylizacji. Zgodność



parametrów oferowanych sterylnych zestawów serwet z normami MDD 93/42, EN 13795, EN ISO 11135 -1 oraz EN 556 – 1

**W odpowiedzi na pytanie: Zamawiający podtrzymuje zapisy SWZ.**

**Pytanie 12 – dotyczy Części 24**

Czy Zamawiający wyrazi zgodę na zaoferowanie niżej opisanego zestawu?

1 taśma przylepna 9 x 50 cm

1 wzmocniona, niebieska osłona na stolik Mayo 79 x 145 cm, wzmocnienie 65 x 85 cm, wykonana z folii PE o gramaturze 55g/m<sup>2</sup> z wzmocnieniem wykonanym z laminatu dwuwarstwowego PE+PP o gramaturze 85g/m<sup>2</sup>. Łączna gramatura w strefie wzmocnionej 140g/m<sup>2</sup>, składana w sposób ułatwiający założenie z zachowaniem zasad aseptyki z zaznaczonym kierunkiem rozwijania

4 ręczniki do osuszania rąk 30,5 x 34 cm

1 przylepna serweta 75 x 90 cm

1 serweta 230 x 260 cm z wycięciem „U” 10 x 85 cm

1 przylepna serweta 150 x 240 cm

1 serweta na stół do instrumentarium (owinięcie zestawu) 150 x 190 cm, wzmocnienie 75 x 190 cm wykonana z warstwy nieprzemakalnej o gramaturze 55g/m<sup>2</sup> oraz włókninowej warstwy chłonnej o gramaturze 30g/m<sup>2</sup>. Łączna gramatura w strefie chłonnej 85g/m<sup>2</sup>

Serwety główne wykonane z laminatu dwuwarstwowego PE+PP o gramaturze 60g/m<sup>2</sup>. Opakowanie Tyvec-folia wyposażone w informację o kierunku otwierania oraz 4 etykiety samoprzylepne typu TAG służące do archiwizacji danych. Na każdej etykiecie znajdują się następujące informacje: nr REF, LOT, data ważności, nazwa marki, dodatkowo na dwóch etykietach kod kreskowy. Zestaw spełnia wymagania aktualnej normy PN-EN 13795

**W odpowiedzi na pytanie: Zamawiający podtrzymuje zapisy SWZ.**

**Pytanie 13– dotyczy Części 26**

**Czy Zamawiający wyrazi zgodę na zaoferowanie niżej opisanego fartucha:**

Sterylny fartuch chirurgiczny wykonany z miękkiej, bezwonnej przewiewnej włókniny SMMMS o gramaturze 35 g/m<sup>2</sup>. Rękawy typu reglan zakończone miękkimi mankietami poliestrowymi o długości min. 6cm, niepowodującymi ucisku na skórę.

Fartuch wyposażony w 2 troki zewnętrzne i 2 wewnętrzne, troki zewnętrzne połączone kartonikiem.

Fartuch złożony w sposób zapewniający zachowanie sterylności z przodu i z tyłu operatora, w okolicy szyi zapięcie na rzep. Dodatkowo 2 ręczniki do osuszania rąk.

Na zewnętrznym opakowaniu 4 etykiety samoprzylepne dla potrzeb dokumentacji zawierające min. nr katalogowy, LOT, datę ważności oraz dane identyfikujące producenta.

Posiada oznakowanie rozmiaru w postaci pieczętki, pozwalające na identyfikację przed rozłożeniem.

Rozmiar fartucha oznaczony literowo M, L, XL, XXL i dodatkowo w centymetrach.

Fartuch zapakowany w opakowanie papierowo - foliowe.

Produkt sterylny, pakowany w sposób gwarantujący aseptyczny sposób aplikacji. Zapakowany w opakowanie pośrednie kartonowe – dyspenser z perforowanym jednym brzegiem oraz karton transportowy (zawiera etykietę produktu) – w celu zapewnienia bezpieczeństwa transportu i przechowywania w warunkach bloku operacyjnego.

Odporność na przenikanie cieczy > 40cm H<sub>2</sub>O

Odporność na rozerwanie na sucho 200kPa

Odporność na rozerwanie na mokro 200kPa

IB – 2,9

125 cm, M

135 cm, L

145 cm, XL

155 cm, XXL

**W odpowiedzi na pytanie: Zamawiający podtrzymuje zapisy SWZ.**

**Pytanie 14– dotyczy Części 26**

Czy Zamawiający wyrazi zgodę na zaoferowanie niżej opisanych rękawic, minimalnie różniących się od opisanych w SWZ?

Rękawice chirurgiczne, jałowe, lateksowe bezpydrowe, mankiet rolowany, powierzchnia zewnętrzna teksturowana, powierzchnia zewnętrzna niepolimeryzowana, powierzchnia wewnętrzna polimeryzowana (potwierdzone oświadczeniem wytwórcy), długość rękawicy min. 286 mm, grubość na palcu 0,22 (+/- 0,01) mm, na dłoni 0.20 – 0.21 mm oraz na mankiecie 0,17 (+/- 0,01)mm, siła zrywu minimum przed starzeniem min. 15N oraz po starzeniu min. 14N, poziom protein lateksu poniżej 15 µg/g (potwierdzone badaniami wytwórcy)



AQL 0.65. Rękawice zaklasyfikowane w klasie IIa zgodnie z Dyrektywą o wyrobach medycznych 93/42/EEC & 2007/47/EC oraz jako środek ochrony indywidualnej w kategorii III zgodnie z Rozporządzeniem (UE) 2016/425. Rękawice zgodne z EN 455(1-4), posiadające Certyfikat Badania Typu UE w kategorii III Środków Ochrony Indywidualnej, rozmiar od 6,0 do 9,0.

**W odpowiedzi na pytanie: Pytanie nie dotyczy pozycji 26.**

**Pytanie 15 – dotyczy Części 29**

Czy Zamawiający wyrazi zgodę na zaoferowanie niżej opisanego zestawu

1 taśma przyklepna 9 x 50 cm

1 wzmocniona osłona na stolik Mayo 79 x 145 cm, wzmocnienie 65 x 85 cm

4 ręczniki do osuszania rąk 30,5 x 34 cm

2 serwety przyklepne 75 x 90 cm z padem chłonnym 15 x 50 cm i organizatorami przewodów

1 serweta przyklepna 180 x 180 cm z padem chłonnym 15 x 50 cm i organizatorami przewodów

1 serweta przyklepna 150 x 240 cm z padem chłonnym 15 x 50 cm i organizatorami przewodów

1 serweta na stół do instrumentarium 150 x 190 cm, wzmocnienie 75 x 190 cm

Pasek przyklepny dł 100 cm.

Laminat dwuwarstwowy PP+PE (nieprzemakalna folia polietylenowa o grubości 33µm, chłonna włóknina polipropylenowa). Gramatura w części podstawowej 60g/m<sup>2</sup> + pad chłonny o gramaturze 80 g/m<sup>2</sup>. Łączna gramatura 140 g/m<sup>2</sup>

Odporność na rozerwanie na mokro w obszarze krytycznym 168 kPa.

Odporność na rozerwanie na sucho w obszarze krytycznym 168 kPa.

Odporność na penetrację płynów (chłonność) 165 cm H<sub>2</sub>O.

Na opakowaniu minimum 4 repositionowalne etykiety samoprzylepne zawierające min. numer katalogowy, serię, datę ważności oraz informację o producencie służące do archiwizacji danych. W dobrze widocznej części opakowania umieszczona etykieta pokazująca obrazkowo elementy wchodzące w skład zestawu oraz ich rozmiary.

Na zestawie powinno być wyraźne oznaczenie kierunku rozkładania (system strzałek), a także miejsce lokalizacji na polu operacyjnym (np. głowa, stopa).

**W odpowiedzi na pytanie: Zamawiający podtrzymuje zapisy SWZ.**

**Pytanie 16– dotyczy Części 30**

Czy Zamawiający wyrazi zgodę na zaoferowanie niżej opisanego zestawu

2 taśmy przyklepne 9 x 50 cm

1 wzmocniona osłona na stolik Mayo 79 x 145 cm, wzmocnienie 65 x 85 cm

4 ręczniki do osuszania rąk 30,5 x 34 cm

1 serweta laparoskopowa 230 x 300 cm z otworem trójkątnym 25 x 20 cm

1 jednokomorowa kieszeń na płyny 30 x 40 cm

1 serweta na stół do instrumentarium 150 x 190 cm, wzmocnienie 75 x 190 cm

Serweta główna wykonana z laminatu dwuwarstwowego (folia polietylenowa + włóknina polipropylenowa) na całej powierzchni o gramaturze 60 g/m<sup>2</sup>.

Produkt sterylny, pakowany w sposób gwarantujący aseptyczny sposób aplikacji zawartości pakietu. Materiał obłożenia musi spełniać wymogi normy PN-EN 13795 1-3.

Serwety, które posiadają lepiące brzegi, mają zapewniać stabilność obłożenia i jego szczelność w obecności stosowanych płynów oraz płynów ustrojowych.

Serwety obłożenia nie mogą zawierać włókien celulozy.

Opakowanie typu TYVEC/Folia. Na opakowaniu minimum 4 repositionowalne etykiety samoprzylepne zawierające min. numer katalogowy, serię, datę ważności oraz informację o producencie służące do archiwizacji danych. W dobrze widocznej części opakowania umieszczona etykieta pokazująca obrazkowo elementy wchodzące w skład zestawu oraz ich rozmiary.

Na zestawie powinno być wyraźne oznaczenie kierunku rozkładania (system strzałek), a także miejsce lokalizacji na polu operacyjnym (np. głowa, stopa).

Zestaw w kolorze niebieskim. Zestaw zapakowany w opakowanie pośrednie kartonowe – dyspenser z perforowanym jednym brzegiem oraz karton transportowy (zawiera etykietę produktu) – w celu zapewnienia bezpieczeństwa transportu i przechowywania w warunkach bloku operacyjnego.

**W odpowiedzi na pytanie: Zamawiający podtrzymuje zapisy SWZ.**

**Pytanie 17– dotyczy Części 31**

Czy Zamawiający wyrazi zgodę na zaoferowanie niżej opisanego zestawu :

2 taśmy przyklepne 9 x 50 cm



1 wzmocniona osłona na stolik Mayo 79 x 145 cm, wzmocnienie 65 x 85 cm  
4 ręczniki do osuszania rąk 30,5 x 34 cm  
1 elastyczna osłona na kończynę 22 x 75 cm  
1 serweta 150 x 190 cm  
1 serweta do operacji kończyn 230 x 300 cm z elastycznym otworem o średnicy 7 cm z padem chłonnym 50 x 100 cm i organizatorami przewodów  
1 serweta na stół do instrumentarium 150 x 190 cm, wzmocnienie 75 x 190 cm  
Materiał serwety głównej 3 warstwowy na całej powierzchni PP+PE+PP (grubość folii 33µm) o gramaturze 75 g/m<sup>2</sup> w części podstawowej + łąta chłonna o gramaturze 80g/m<sup>2</sup>. (łączna gramatura części chłonnej 155g/m<sup>2</sup>)  
Odporność na rozerwanie na mokro w obszarze krytycznym 290 kPa.  
Odporność na rozerwanie na sucho w obszarze krytycznym 314 kPa.  
Odporność na penetrację płynów (chłonność) 167 cm H<sub>2</sub>O.  
Absorpcja płynów 563ml  
Opakowanie typu TYVEC/Folia. Na opakowaniu minimum 4 rezykcyjonalne etykiety samoprzylepne zawierające min. numer katalogowy, serię, datę ważności oraz informację o producencie służące do archiwizacji danych. W dobrze widocznej części opakowania umieszczona etykieta pokazująca obrazkowo elementy wchodzące w skład zestawu oraz ich rozmiary.  
Produkt sterylny, pakowany w sposób gwarantujący aseptyczny sposób aplikacji zawartości pakietu. Materiał obłożenia spełnia wymogi normy PN-EN 13795 1-3. Producent spełnia wymogi normy środowiskowej ISO 9001  
**W odpowiedzi na pytanie: Zamawiający podtrzymuje zapisy SWZ.**

#### Pytanie 18 – dotyczy Części 31

Czy Zamawiający wyrazi zgodę na zaoferowanie niżej opisanego zestawu :

2 taśmy przylepne 9 x 50 cm

1 wzmocniona osłona na stolik Mayo 79 x 145 cm, wzmocnienie 65 x 85 cm

4 ręczniki do osuszania rąk 30,5 x 34 cm

1 osłona na kończynę 36 x 65 cm

1 serweta do operacji kończyn 230 x 300 cm z elastycznym otworem o średnicy 7 cm z padem chłonnym 75 x 80 cm i organizatorami przewodów

1 serweta na stół do instrumentarium 150 x 190 cm, wzmocnienie 75 x 190 cm

Serwety główne wykonane z laminatu dwuwarstwowego ( włóknina polipropylenowa + folia polietylenowa) o gramaturze

60 g/m<sup>2</sup> w części podstawowej + łąta chłonna o gramaturze 80g/m<sup>2</sup> (łączna gramatura w części chłonnej 140g/m<sup>2</sup>)

Odporność na rozerwanie na mokro w obszarze krytycznym 168 kPa.

Odporność na rozerwanie na sucho w obszarze krytycznym 168 kPa.

Odporność na penetrację płynów (chłonność) 165 cm H<sub>2</sub>O.

Produkt sterylny, pakowany w sposób gwarantujący aseptyczny sposób aplikacji zawartości pakietu. Materiał obłożenia musi spełniać wymogi normy PN-EN 13795 1-3.

Opakowanie zestawów: zewnętrzne: Folia-Tyvec, wewnętrzne: serweta na stół do instrumentarium

Na opakowaniu cztery naklejki samoprzylepne zawierające nr REF, LOT, datę ważności, nazwę marki, dodatkowo na dwóch etykietach kod kreskowy. Producent spełnia wymogi normy środowiskowej ISO 9001

**W odpowiedzi na pytanie: Zamawiający podtrzymuje zapisy SWZ.**

#### Pytanie 19– dotyczy Części 32

Czy Zamawiający wyrazi zgodę na zaoferowanie niżej opisanego zestawu

Sterylny zestaw zawierający serwety niezbędne do przeprowadzania zabiegów ginekologicznych

1 Serweta na stolik Mayo 79 x 145 cm, wzmocniona, składana w sposób zapewniający aseptyczną aplikację

1 taśma do przewodów 2,5 x 30 cm (velcro)

1 serweta ginekologiczna 60 x 120 cm z otworem 9 x 12 cm i torebką na płyny, taśmy samoprzylepne

1 serweta ginekologiczna 270/230 x 260 cm z otworem 24 x 21 cm z zintegrowanymi nogawicami

1 serweta na stół do instrumentarium 150 x 190 cm

2 ręczniki do rąk 30,5 x 34cm

Laminat dwuwarstwowy, PE+PP (polietylen, polipropylen) foliowany, nieprzemakalny grubość folii 33µm, w części chłonnej polipropylen. Gramatura w części podstawowej 60g/m<sup>2</sup>

Odporność na rozerwanie na mokro w obszarze krytycznym 168 kPa.

Odporność na rozerwanie na sucho w obszarze krytycznym 168 kPa.

Odporność na penetrację płynów (chłonność) 165 cm H<sub>2</sub>O.



Na opakowaniu minimum 4 repositionowalne etykiety samoprzylepne zawierające min. numer katalogowy, serię, datę ważności oraz informację o producencie służące do archiwizacji danych. W dobrze widocznej części opakowania umieszczona etykieta pokazująca obrazkowo elementy wchodzące w skład zestawu oraz ich rozmiary. Materiał obłożenia spełnia wymogi normy PN-EN 13795

**W odpowiedzi na pytanie: Zamawiający podtrzymuje zapisy SWZ.**

**Pytanie 20 – dotyczy Części 33**

Czy Zamawiający wyrazi zgodę na zaferowanie niżej opisanego zestawu?

1 taśma przylepna 9 x 50 cm

1 wzmocniona osłona na stolik Mayo 79 x 145 cm, wzmocnienie 65 x 85 cm

4 ręczniki do osuszania rąk 30,5 x 34 cm

1 serweta do operacji kończyn 230 x 300 cm z elastycznym otworem o średnicy 3,5 cm z padem chłonnym 75 x 80 cm i organizatorami przewodów

1 serweta na stół do instrumentarium 150 x 190 cm, wzmocnienie 75 x 190 cm

Serweta główna wykonana z chłonnego laminatu polietylenu i włókniny polipropylenowej o gramaturze 60 g/m<sup>2</sup> wzmocnionej włókniną polipropylenową o gramaturze 80g/m<sup>2</sup> Odporność materiału na przenikanie cieczy – 165cm H<sub>2</sub>O. Chłonność w strefie krytycznej – 990%.

Całość zawinięta w serwetę na stół instrumentariuszki. Zestaw opakowaniu typu „folia-Tyvec”, posiadającym cztery samoprzylepne naklejki transferowe zawierające nazwę marki, numer referencyjny produktu, numer serii i datę ważności, dodatkowo na dwóch etykietach kod kreskowy. Na opakowaniu jednostkowym piktogram potwierdzający, że zestaw nie zawiera lateksu. Opakowanie zbiorcze (karton) zabezpieczone dodatkowo wewnątrz dyspenserem kartonowym. Na każdym opakowaniu informacja o sposobie sterylizacji. Zgodność parametrów oferowanych sterylnych zestawów serwet z normami MDD 93/42, EN 13795, EN ISO 11135 -1 oraz EN 556 – 1

**W odpowiedzi na pytanie: Zamawiający podtrzymuje zapisy SWZ.**

**Pytanie 21 – dotyczy Części 34**

Czy Zamawiający wyrazi zgodę na zaferowanie niżej opisanego zestawu?

1 taśma przylepna 9 x 50 cm

1 wzmocniona osłona na stolik Mayo 79 x 145 cm, wzmocnienie 65 x 85 cm

4 ręczniki do osuszania rąk 30,5 x 34 cm

2 serwety przylepne 75 x 75 cm

2 serwety przylepne 150 x 150 cm

1 serweta na stół do instrumentarium 150 x 190 cm, wzmocnienie 75 x 190 cm

Materiał serwet głównych 3 warstwowy na całej powierzchni PP+PE+PP (grubość folii 33µm) o gramaturze 75 g/m<sup>2</sup>

Odporność na rozerwanie na mokro w obszarze krytycznym 185 kPa.

Odporność na rozerwanie na sucho w obszarze krytycznym 188 kPa.

Odporność na penetrację płynów (chłonność) 165 cm H<sub>2</sub>O.

Produkt sterylny, pakowany w sposób gwarantujący aseptyczny sposób aplikacji zawartości pakietu. Materiał obłożenia musi spełniać wymogi normy PN-EN 13795 1-3.

Serwety, które posiadają lepiące brzegi, mają zapewniać stabilność obłożenia i jego szczelność w obecności stosowanych płynów oraz płynów ustrojowych. Serwety obłożenia nie mogą zawierać włókien celulozy.

Opakowanie typu TYVEC/Folia. Na opakowaniu minimum 4 repositionowalne etykiety samoprzylepne zawierające min. numer katalogowy, serię, datę ważności oraz informację o producencie służące do archiwizacji danych. W dobrze widocznej części opakowania umieszczona etykieta pokazująca obrazkowo elementy wchodzące w skład zestawu oraz ich rozmiary.

Na zestawie powinno być wyraźne oznaczenie kierunku rozkładania (system strzałek), a także miejsce lokalizacji na polu operacyjnym (np. głowa, stopa).

Zestaw w kolorze niebieskim. Zestaw zapakowany w opakowanie pośrednie kartonowe – dyspenser z perforowanym jednym brzegiem oraz karton transportowy (zawiera etykietę produktu) – w celu zapewnienia bezpieczeństwa transportu i przechowywania w warunkach bloku operacyjnego.

**W odpowiedzi na pytanie: Zamawiający podtrzymuje zapisy SWZ.**

**Pytanie 22 – dotyczy Części 36**

**Czy Zamawiający wyrazi zgodę na zaferowanie**

Serwety operacyjnej jałowej z gazy 17N, 4W, posiadającej element RTG kontrastujący w promieniach RTG, o wymiarach 45x45cm. X 2 szt ? Przytaczany "element RTG" to nic innego, jak taśma poliestrowa wszyta w brzeg





serwety, kontrastująca w promieniach RTG, koloru niebieskiego - zastępuje ona nitkę RTG, a jej zastosowanie jest coraz powszechniej stosowane na blokach operacyjnych.

**W odpowiedzi na pytanie: : Zamawiający dopuszcza propozycję Wykonawcy z zachowaniem pozostałych wymogów. Jednocześnie wskazuje, iż przy składaniu takiej oferty należy w oferowanej Części (w odpowiedniej kolumnie) wprowadzić dopuszczone zmiany, zaznaczając je w stosowny sposób i powołać się na udzieloną pozytywnie odpowiedź ( proszę wskazać datę i znak pisma oraz numer zapytania).**

**Pytanie 23– dotyczy Części 40**

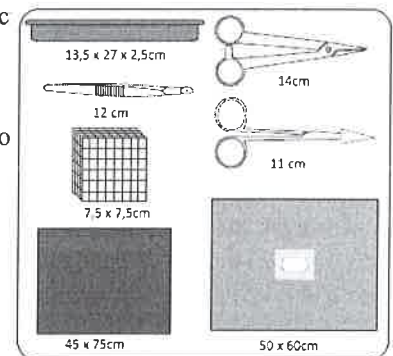
Czy Zamawiający wyrazi zgodę na zaoferowanie jałowej serwety jednorazowego użytku o wymiarach 75 x 90 cm z otworem 6x8cm otoczonym taśmą przyklepną wykonane z laminatu dwuwarstwowego PE + PP (nieprzemakalna folia polietylenowa + chłonna włóknina polipropylenowa) o gramaturze 60g/m<sup>2</sup> opakowanie jednostkowe papierowo-foliowe z 4 etykietami zawierającymi numer REF, LOT, datę ważności, nazwę marki, dodatkowo na dwóch etykietach kod kreskowy, wyrób medyczny klasy I sterylnej zgodnie z dyrektywą 93/42/EWG, spełniający wymagania normy EN 13795-1:2019,

**W odpowiedzi na pytanie: Zamawiający podtrzymuje zapisy SWZ.**

**Pytanie 24– dotyczy Części 44**

**Czy Zamawiający wyrazi zgodę na zaoferowanie niżej opisanego zestawu :**

	Ilość
- Półprzezroczysta dwukomorowa taca z podziałką 21x14x4,5cm	1
- Kleszcze Kocher plastikowe, niebieskie 13cm	1
- Skalpel jednorazowy, rozmiar 11, sterylny	1
- Nożyczki Iris 11cm, matalowe	1
- Pean prosty 14cm, metalowe	1
- Kompresy gazowe 5x5cm, 17n, 8w	2
- Kompresy gazowe 7,5x7,5cm, 17n, 8w	6
- Serweta dwuwarstwowa 75x90cm z perforacją i otworem przyklepnym o średnicy 6cm	
- Pęseta plastikowa zielona 13cm	
- Tupfer gazowy 30/30	
- Opatrunek foliowy do zabezpieczania wkłuc centralnych 10x12cm (w oddzielnym o	
- Strzykawka 10ml (w oddzielnym opakowaniu)	
- Strzykawka 20ml (w oddzielnym opakowaniu)	
- Igła iniekcyjna 0,7 x 30mm, 22G (w oddzielnym opakowaniu)	
- Igła iniekcyjna 1,2 x 40mm, 18G (w oddzielnym opakowaniu)	
- Rękawiczki lateksowe bezpudrowe M (w oddzielnym opakowaniu)	
- Serweta podfoliowana Hospidrape 75x90cm	



Wszystkie składniki poza rękawicami owinięte w serwetę Hospidrape, całość umieszczona w opakowaniu papierowo-foliowym, 2 etykiety TAG

**W odpowiedzi na pytanie: Zamawiający podtrzymuje zapisy SWZ.**

**Pytanie 25 – dotyczy Części 45**

Czy Zamawiający wyrazi zgodę na zaoferowanie:

Skład:	Ilość
- Taca niebieska 13,5 x 27 x 2,5cm	1
- Igłotrzymacz Mayo-Hegar 14cm, metalowy	1
- Nożyczki Iris 11cm zagięte, metalowe	1
- Pęseta Adsona 12cm (bez ząbków), metalowa	1
- Osłona ostrza (ochrona końcówki) 2cm	2
- Kompresy włókninowe 7,5x7,5cm, 4w	5
- Serweta podfoliowana Hospidrape 45x75cm	1
- Serweta dwuwarstwowa 50x60cm z otworem przyklepnym 6x8cm	1





Wszystkie komponenty owinięte w serwetę Hospidrape i umieszczone w opakowaniu papierowo-foliowym, 2 etykiety TAG  
Opakowanie transportowe: 1 x 64

**W odpowiedzi na pytanie: Zamawiający dopuszcza propozycję Wykonawcy z zachowaniem pozostałych wymogów. Jednocześnie wskazuje, iż przy składaniu takiej oferty należy w oferowanej Części (w odpowiedniej kolumnie) wprowadzić dopuszczone zmiany, zaznaczając je w stosowny sposób i powołać się na udzieloną pozytywnie odpowiedź (proszę wskazać datę i znak pisma oraz numer zapytania).**

**Pytanie 26 – dotyczy Części 53**

Czy Zamawiający wyrazi zgodę na zaoferowanie jałowej serwety uniwersalnej jednorazowego o wym. 75 x 90 cm, wykonanej z laminatu dwuwarstwowego PE + PP (nieprzemakalna folia polietylenowa + chłonna włóknina polipropylenowa) o gramaturze 60g/m<sup>2</sup> Odporność na penetrację płynów 165 cm H<sub>2</sub>O Odporność na rozerwanie na sucho i mokro 168 kPa. opakowanie jednostkowe papierowo-foliowe z 4 etykietami zawierającymi numer REF, LOT, datę ważności, nazwę marki, dodatkowo na dwóch etykietach kod kreskowy, wyrób medyczny klasy I sterylnej zgodnie z dyrektywą 93/42/EWG, spełniający wymagania normy EN 13795-1:2019.

**W odpowiedzi na pytanie: Zamawiający dopuszcza propozycję Wykonawcy z zachowaniem pozostałych wymogów. Jednocześnie wskazuje, iż przy składaniu takiej oferty należy w oferowanej Części (w odpowiedniej kolumnie) wprowadzić dopuszczone zmiany, zaznaczając je w stosowny sposób i powołać się na udzieloną pozytywnie odpowiedź (proszę wskazać datę i znak pisma oraz numer zapytania).**

**Pytanie 27**

**Pakiet 27**

Czy Zamawiający dopuści Rękawice chirurgiczne, jałowe, lateksowe bezpudrowe, mankiet rolowany, powierzchnia zewnętrzna teksturowana, powierzchnia wewnętrzna polimeryzowana (potwierdzone kartą techniczną), długość rękawicy min. 286 mm, grubość na palcu 0.22 ± 0.03 mm, na dłoni 0.18 ± 0.03 mm oraz na mankiecie 0.15 ± 0.02 mm, mediana siły zrywu przed starzeniem 14,9 N oraz mediana siły zrywu po starzeniu 13,5 N, poziom protein lateksu 2 µg/g (potwierdzone raportem badań z jednostki niezależnej) AQL 0.65. Rękawice zaklasyfikowane w klasie IIa zgodne z Dyrektywą o wyrobach medycznych 93/42/EEC & 2007/47/EC oraz jako środek ochrony indywidualnej w kategorii III zgodnie z Rozporządzeniem (UE) 2016/425. Rękawice zgodne z EN 455(1-4), posiadające Certyfikat Badania Typu UE w kategorii III Środków Ochrony Indywidualnej, rozmiar od 6,0 do 9,0?

**W odpowiedzi na pytanie: Zamawiający podtrzymuje zapisy SWZ.**

**Pytanie 28**

**Pakiet 28**

Czy Zamawiający dopuści Rękawice chirurgiczne syntetyczne, jałowe, neoprenowe, bezpudrowe, kształt anatomiczny, mankiet rolowany z technologią SUREFIT, powierzchnia zewnętrzna teksturowana, powierzchnia wewnętrzna polimer powlekany technologią DERMASHIELD, długość rękawicy min. 300 mm, grubość na palcu 0.140 mm, na dłoni 0.130 mm oraz na mankiecie 0.140 mm, mediana siła zrywu przed starzeniem 12,5 N oraz mediana siły zrywu po starzeniu min. 13,6 N, bez protein lateksu, AQL 0.65 potwierdzone kartą techniczną, Rękawice zgodne z Dyrektywa o Wyrobie Medycznym MDD 93/42/EEC w klasie II a, rękawice zgodne z EN 455(1-4), EN 374 (1,2,4,5), rękawice odporne na przenikanie mikroorganizmów, rozmiar od 6,0 do 9,0?

**W odpowiedzi na pytanie: Zamawiający podtrzymuje zapisy SWZ.**

**Pytanie 29 – część 23, poz. 1**

**Ze względu na możliwość złożenia konkurencyjnej pod względem cenowym oferty prosimy o dopuszczenie zestawu zawierającego ręczniki o wymiarze 30 x 40 cm (wymagane 30,5 x 34 cm)**

**Proponowany zestaw spełnia pozostałe wymagania SIWZ.**

**W odpowiedzi na pytanie: Zamawiający dopuszcza propozycję Wykonawcy z zachowaniem pozostałych wymogów. Jednocześnie wskazuje, iż przy składaniu takiej oferty należy w oferowanej Części (w odpowiedniej kolumnie) wprowadzić dopuszczone zmiany, zaznaczając je w stosowny sposób i powołać się na udzieloną pozytywnie odpowiedź (proszę wskazać datę i znak pisma oraz numer zapytania).**

**PYTANIE 30**

Zwracamy się z prośbą do Zamawiającego o dopuszczenie w części 6 plastikową miarkę/cyrkiel do pomiaru



odległości iniekcji od rąbka.

**W odpowiedzi na pytanie: Zamawiający podtrzymuje zapisy SWZ.**

**PYTANIE 31**

Zwracamy się z prośbą do Zamawiającego o dopuszczenie w części 7 włókniny czterowarstwowej typu SMMS o gramaturze 45 g/m<sup>2</sup> zamiast 50 g/m<sup>2</sup>.

**W odpowiedzi na pytanie: Zamawiający podtrzymuje zapisy SWZ.**

**PYTANIE 32**

Zwracamy się z prośbą do Zamawiającego o dopuszczenie w części 7 serwetę na stół instrumentariuszki o wykonaną z folii PE o grubości 25 mikronów i włókninie o gramaturze 28g/m<sup>2</sup>.

**W odpowiedzi na pytanie: Zamawiający podtrzymuje zapisy SWZ.**

**PYTANIE 33**

Zwracamy się z prośbą do Zamawiającego o dopuszczenie w części 7 żółty pojemnik magnetyczny na zużyte igły i ostrza o pojemności 20 miejsc.

**W odpowiedzi na pytanie: Zamawiający podtrzymuje zapisy SWZ.**

**PYTANIE 34**

Zwracamy się z prośbą do Zamawiającego o dopuszczenie w części 7 kocyk flanelowy o wymiarach 75x100 cm.

**W odpowiedzi na pytanie: Zamawiający podtrzymuje zapisy SWZ.**

**PYTANIE 35**

Zwracamy się z prośbą do Zamawiającego o dopuszczenie w części 8 fartucha chirurgiczny XXL wykonany z włókniny SMS o gramaturze 45g/m<sup>2</sup>, ze wzmocnieniami w części przedniej wykonanych z laminatu dwuwarstwowego o gramaturze 28g/m<sup>2</sup>.

**W odpowiedzi na pytanie: Zamawiający podtrzymuje zapisy SWZ.**

**PYTANIE 36**

Zwracamy się z prośbą do Zamawiającego o dopuszczenie w części 11 serwetę chirurgiczną do kraniotomii wykonanej z laminatu dwuwarstwowego o gramaturze 59g/m<sup>2</sup>, wzmocnionej laminatem dwuwarstwowym o gramaturze 55g/m<sup>2</sup>. Łączna gramatura w strefie wzmocnienia 114g/m<sup>2</sup>.

**W odpowiedzi na pytanie: Zamawiający podtrzymuje zapisy SWZ.**

**PYTANIE 37**

Zwracamy się z prośbą do Zamawiającego o dopuszczenie w części 24 serwetę dwuwarstwową o gramaturze 59g/m<sup>2</sup> zamiast 56g/m<sup>2</sup>.

**W odpowiedzi na pytanie: Zamawiający dopuszcza propozycję Wykonawcy z zachowaniem pozostałych wymogów. Jednocześnie wskazuje, iż przy składaniu takiej oferty należy w oferowanej Części (w odpowiedniej kolumnie) wprowadzić dopuszczone zmiany, zaznaczając je w stosowny sposób i powołać się na udzieloną pozytywnie odpowiedź ( proszę wskazać datę i znak pisma oraz numer zapytania).**

**PYTANIE 38**

Zwracamy się z prośbą do Zamawiającego o dopuszczenie w części 30,31,33 laminatu dwuwarstwowego o gramaturze 59g/m<sup>2</sup>, w części krytycznej wzmocnionego laminatem 4 warstwowym o gramaturze 105g/m<sup>2</sup>. Łączna gramatura w strefie krytycznej 164g/m<sup>2</sup>, odporności na przenikanie cieczy min.999 cm H<sub>2</sub>O, wytrzymałości na rozrywanie sucho/mokro min. 249/184 kPa.

**W odpowiedzi na pytanie: Zamawiający podtrzymuje zapisy SWZ.**

**PYTANIE 39**

Zwracamy się z prośbą do Zamawiającego o dopuszczenie w części 32 laminat dwuwarstwowo o gramaturze 59g/m<sup>2</sup> i odporności na przenikanie cieczy min. 200 cm H<sub>2</sub>O

**W odpowiedzi na pytanie: Zamawiający podtrzymuje zapisy SWZ.**

**PYTANIE 40**

Zwracamy się z prośbą do Zamawiającego o dopuszczenie w części 34 serwetę okalających pacjenta wykonanych z włókniny SMMS o gramaturze 45g/m<sup>2</sup>, w strefie krytycznej wzmocnionym chłonnym laminatem o gramaturze



105g/m<sup>2</sup>. Łączna gramatura w strefie krytycznej 150g/m<sup>2</sup>, odporności na przenikanie cieczy 999 cm H<sub>2</sub>O, wytrzymałości na rozrywanie sucho/mokro min. 258,9/213,4 kPa oraz rozciąganie na sucho/ mokro pow.90 N  
**W odpowiedzi na pytanie: Zamawiający podtrzymuje zapisy SWZ.**

#### PYTANIE 41

Zwracamy się z prośbą do Zamawiającego o dopuszczenie w części 34 serwety przylepne posiadające wąskie taśmy lepne o szerokości 3,5 cm.

**W odpowiedzi na pytanie: Zamawiający podtrzymuje zapisy SWZ.**

#### Pytanie 42

Prosimy Zamawiającego o dopuszczenie w Części nr 8

Zestawu serwet jałowych do operacji urologicznych TUR o składzie:

- 1 x Serweta TUR 175/260 x 245cm z dwoma otworami i torbą na płyny, zintegrowana z nogawicami, posiadająca otwór na prącie i osłonę na palec do badania per rectum, serweta posiada worek do przechwytywania płynów z sitem i podłączeniem do drenu
- 2 x Ręcznik chłonny 40 x 40cm
- 1 x Uchwyt na przewody typu rzep 2 x 25cm
- 1 x Taśma przylepna OP 10 x 50cm
- 1 x Serweta na stół instrumentalny 150 x 200cm
- 1 x Osłona sterylizacyjna 100 x 100cm

**W odpowiedzi na pytanie: Zamawiający podtrzymuje zapisy SWZ.**

#### Pytanie 43

Prosimy Zamawiającego o dopuszczenie w Części nr 9

Zestawu serwet jałowych do operacji biodra o składzie:

- 4 x Ręcznik chłonny 40 x 40cm
- 1 x Fartuch chirurgiczny wzmocniony L o gramaturze 35g/m<sup>2</sup>, wzmocnienie 56g/m<sup>2</sup>
- 3 x Fartuch chirurgiczny wzmocniony XL o gramaturze 35g/m<sup>2</sup>, wzmocnienie 56g/m<sup>2</sup>
- 2 x Serweta przylepna 75 x 75cm wykonana z dwuwarstwowej włókniny hydrofilowej, posiadającej wzmocnienie o wymiarze 25 x 40 cm oraz trzy otwory na przewody.
- 1 x Serweta do operacji biodra 300/240 x 250cm z elastycznym otworem i kieszeniami. Serweta w kształcie litery T składa się z dwóch części: górnej o wymiarze 300 x 150cm oraz dolnej o wymiarze 240 x 200cm wyposażonej w otwór, otoczony elastycznym materiałem o wymiarach 35 x 35cm, przylepiec o wymiarze 5 x 15cm oraz dwie foliowe kieszenie na płyny, umieszczone po obu stronach otworu, o wymiarach 80 x 120cm każda
- 1 x Osłona kończyny dolnej 40 x 120cm
- 1 x Worek na odpady 28 x 33cm wykonana z folii PE
- 2 x Taśma samoprzylepna 10 x 50cm
- 1 x Osłona na stolik Mayo 78 x 145cm, czerwona
- 2 x Serweta na stół instrumentalny 150 x 200cm

**W odpowiedzi na pytanie: Zamawiający podtrzymuje zapisy SWZ.**

#### Pytanie 44

Prosimy Zamawiającego o dopuszczenie w Części nr 10

Zestawu serwet jałowych do artroskopii kolana, z torbą na płyny o składzie:

- 2 x ręcznik 40 x 40cm
- 1 x serweta artroskopowa 200 x 300cm z workiem na płyny
- 1 x osłona na nogę 40 x 75cm
- 1 x bandaż elastyczny 10 x 150cm
- 1 x marker skórny z linijką
- 1 x osłona na przewody 14 x 250cm
- 2 x taśma przylepna 10 x 50cm
- 1 x osłona na stół 150 x 200cm



**W odpowiedzi na pytanie: Zamawiający podtrzymuje zapisy SWZ.**

**Pytanie 45**

Prosimy Zamawiającego o dopuszczenie w części nr 23

Zestawu serwet jałowych uniwersalnych wzmocniony o składzie:

- 1 x Serweta na stół instrumentalny 150x 190cm wykonana z włókniny SMS oraz folii PE. Serweta stanowi owinięcie zestawu.
- 1 x Serweta czerwona na stolik Mayo 80 x 145cm. Serweta nie jest składana teleskopowo.
- 1 x Serweta przylepna 150 x 240cm – „górna”, gramatura 56g/m<sup>2</sup>. Strefa przylepna o wymiarach 180 x 5cm zawiera wzmocnienie
- 1 x Serweta przylepna 170 x 200cm – „dolna”, gramatura 56g/m<sup>2</sup>. Strefa przylepna o wymiarach 100 x 5cm zawiera wzmocnienie o gramaturze 110 g/m<sup>2</sup>
- 2 x Serweta przylepna 75 x 90cm – „boczna”, gramatura 56g/m<sup>2</sup>. Strefa przylepna o wymiarach 90 x 5cm zawiera wzmocnienie o gramaturze 110 g/m<sup>2</sup>
- 4 x Ręcznik chłonny, wykonany z gofrowanej celulozy o wymiarach 40 x 40 cm
- 2 x Taśma przylepna OP o wymiarze 10 x 50cm

**W odpowiedzi na pytanie: Zamawiający podtrzymuje zapisy SWZ.**

**Pytanie 46**

Prosimy Zamawiającego o dopuszczenie w Części nr 32

Zestawu serwet jałowych do operacji ginekologicznych o składzie:

- 1 x Serweta na stół instrumentalny 140 x 190cm, laminowana jednostronnie grubą, niebieską folią PE. Serweta stanowi owinięcie zestawu.
- 1 x Serweta czerwona na stolik Mayo 80 x 145cm
- 1 x Serweta ginekologiczna 290 x 315cm z zintegrowanymi nogawicami, otworem krocowym przylepnym, zbiornikiem do przechwytywania płynów wyposażonym w zawór odprowadzający. Serweta wykonana z włókniny bilaminowanej – warstwy włókniny Spunbond o gramaturze 33g/m<sup>2</sup> oraz warstwy niebieskiej folii PE o gramaturze 22g/m<sup>2</sup>, połączonych warstwą kleju o gramaturze 2g/m<sup>2</sup>. Łączna waga serwety to 57g/m<sup>2</sup>
- 1 x Serweta pod pośladki 75 x 90cm.
- 1 x Taśma samoprzylepna 10 x 50cm o gramaturze 45g/m<sup>2</sup>.
- 2 x Ręcznik chłonny 40 x 40cm, wykonany z gofrowanej celulozy.
- Odporność na przenikanie cieczy - EN ISO 811 - 568,7 cm H<sub>2</sub>O

**W odpowiedzi na pytanie: Zamawiający podtrzymuje zapisy SWZ.**

**Pytanie 47**

Prosimy Zamawiającego o dopuszczenie w Części nr 40

Serweta operacyjna jałowa 75 x 90cm, z centralnym otworem przylepnym 6 x 8cm

- Serweta wykonana z włókniny bilaminowanej (dwuwarstwowej). Łączna waga serwety to 60 g/m<sup>2</sup>.
- Na środku serwety znajduje się otwór o wymiarze 6 x 8cm, otoczonym warstwą klejną 15 x 15cm.
- Odporność na przenikanie cieczy - EN ISO 811 - 568,7 cm H<sub>2</sub>O
- Wytrzymałość na wypychanie – na sucho - EN ISO 13938-1 - 310,6 kPa
- Wytrzymałość na wypychanie – na mokro - EN ISO 13938-1 - 332,0 kPa

**W odpowiedzi na pytanie: Zamawiający podtrzymuje zapisy SWZ.**

**Pytanie 48**

Pakiet 53 – Prosimy Zamawiającego o dopuszczenie w części 53 serwety operacyjnej jałowej o wymiarach 75x90 cm, 2W

- Serweta wykonana z włókniny bilaminowanej (dwuwarstwowej)
- łączna waga serwety to 56g/m<sup>2</sup>



- Odporność na przenikanie cieczy - EN ISO 811 - 568,7 cm H<sub>2</sub>O
- Wytrzymałość na wypychanie – na sucho - EN ISO 13938-1 - 310,6 kPa
- Wytrzymałość na wypychanie – na mokro - EN ISO 13938-1 - 332,0 kPa

**W odpowiedzi na pytanie: Zamawiający podtrzymuje zapisy SWZ.**

#### Pytanie 49

Prosimy Zamawiającego o dopuszczenie w części 7 zestawu do cesarskiego cięcia o składzie i parametrach:

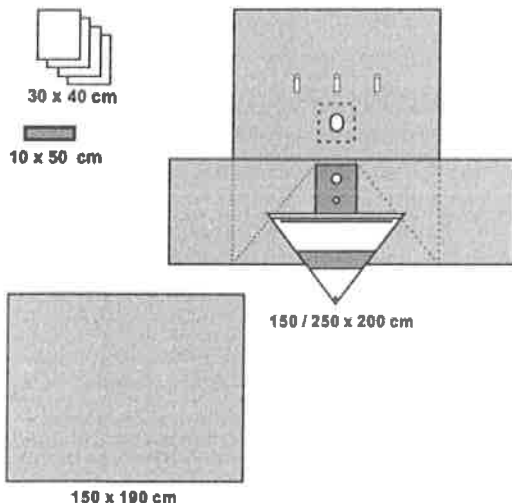
- 1 x Serweta na stół instrumentalny 150 x 190cm, laminowana jednostronnie grubą, niebieską folią PE. Serweta stanowi owinięcie zestawu.
- 1 x Serweta czerwona na stolik Mayo 80 x 145cm
- 1 x Serweta do cięcia cesarskiego 200/250 x 315cm w kształcie litery T, z otworem o wymiarach 18 x 28 x 32cm, wypełnionym folią chirurgiczną oraz z torbą do zbiórki płynów. Serweta wykonana z włókniny dwuwarstwowej o gramaturze 60g/m<sup>2</sup>.
- 1 x Serweta dla noworodka 90 x 100cm, wykonana z miękkiej włókniny typu Spunlance w kolorze białym.
- 1 x Taśma samoprzylepna 10 x 50cm
- 2 x Ręcznik chłonny 40 x 40cm, wykonany z gofrowanej celulozy.
- Odporność na przenikanie cieczy - EN ISO 811 - 568,7 cm H<sub>2</sub>O
- Wytrzymałość na wypychanie – na sucho - EN ISO 13938-1 - 310,6 kPa
- Wytrzymałość na wypychanie – na mokro - EN ISO 13938-1 - 332,0 kPa

**W odpowiedzi na pytanie: Zamawiający podtrzymuje zapisy SWZ.**

#### Pytanie 50

Pakiet 8

Czy Zamawiający dopuści Zestaw do zabiegów TUR



- Sterylny, jednorazowego użytku
- Materiał trzywarstwowy, chłonny na całej powierzchni
- Gramatura 83 g/m<sup>2</sup> Opakowanie zewnętrzne typu folia-papier
- Cztery naklejki z kodem kreskowym, nazwą produktu, numerem katalogowym, nr serii, datą ważności i informacją o producencie
- Zgodność z normą PN-EN 13795

#### Skład

- 1 serweta na stolik instrumentariuszki 150 x 190cm;
- 4 ręczniki 30 x 40cm
- 1 włókninowe OP taśmy 10 x 50cm



- 1 serweta główna w kształcie litery T 150/250 x200cm z otworem z osłoną na palec do badania per rectum; otwór o średnicy 6 cm, zintegrowany trójkątny zbiornik do przechwytywania płynów wyposażony w kształtkę (szybownik), separator części stałych od płynnych oraz zawór do odprowadzania płynów z możliwością podłączenia ssaka; i otwór samoprzylepny w rozmiarze 6 x 8cm

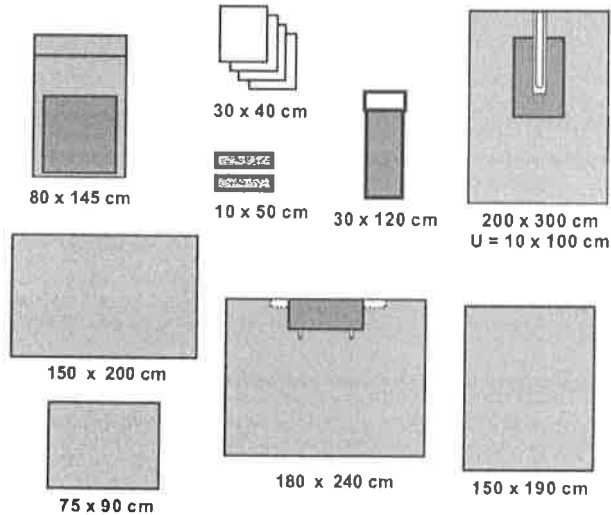
3 zintegrowane z serwetą organizatory przewodów w formie rzepów?

**W odpowiedzi na pytanie: Zamawiający podtrzymuje zapisy SWZ.**

#### Pytanie 51

Pakiet 9

Czy Zamawiający dopuści Zestaw do operacji biodra z tuniką



- Sterylny, jednorazowego użytku
- Materiał dwuwarstwowy, chłonny na całej powierzchni
- Osłona Mayo ze wzmocnieniem
- Opakowanie zewnętrzne typu folia-papier
- Cztery naklejki z kodem kreskowym, nazwą produktu, numerem katalogowym, nr serii, datą ważności i informacją o producencie
- Gramatura 62 g/m<sup>2</sup>
- Zgodność z normą PN-EN 13795

#### Skład

- 1 serweta na stolik instrumentariuszki 150 x 190cm;
- 1 serweta 75 x 90cm;
- 1 serweta 150 x 200cm;
- 1 serweta na stolik Mayo 80 x 145cm;
- 4 ręczniki do rąk 30 x 40cm;
- 1 osłona na kończynę z elastyczną tuniką 30 x 120cm;
- 2 OP Taśmy 10 x 50cm;
- 1 serweta samoprzylepna 180 x 240cm z 2 organizatorami przewodów w formie rzepu, pad chłonny 30x60cm, taśma lepna 6 x 120cm;

1 serweta 200 x 300cm z wycięciem U-kształtnym w rozmiarze 10x100 cm, pad chłonny w rozmiarze 50x100 cm, taśma lepna wokół wycięcia

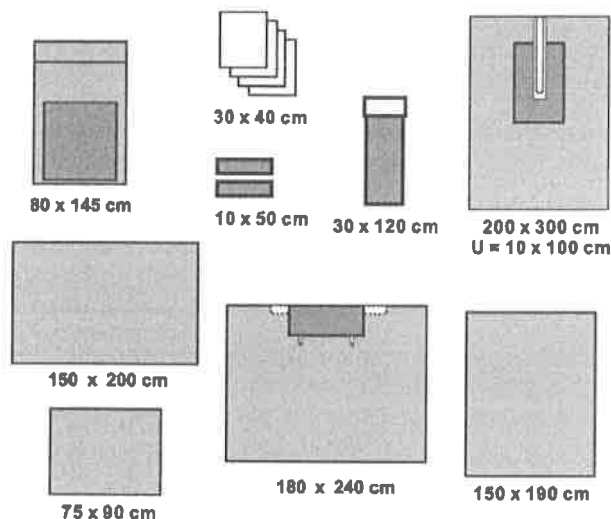
**W odpowiedzi na pytanie: Zamawiający podtrzymuje zapisy SWZ.**



**Pytanie 52**

Pakiet 9

Czy Zamawiający dopuści



- Sterylny, jednorazowego użytku
- Materiał dwuwarstwowy, chłonny na całej powierzchni
- Osłona Mayo ze wzmocnieniem
- Opakowanie zewnętrzne typu folia-papier
- Cztery naklejki z kodem kreskowym, nazwą produktu, numerem katalogowym, nr serii, datą ważności i informacją o producencie
- Gramatura 62 g/m<sup>2</sup>
- Zgodność z normą PN-EN 13795

**Skład**

- 1 serweta na stolik instrumentariuszki 150 x 190cm
- 1 serweta 75 x 90cm
- 1 serweta 150 x 200cm
- 1 serweta na stolik Mayo 80 x 145cm (warstwa chłonna 76cm x 85cm)
- 4 ręczniki do rąk 30 x 40cm
- 1 osłona na kończynę z elastyczną tuniką 30 x 120cm
- 2 OP Taśmy 10 x 50cm
- 1 serweta samoprzylepna 180 x 240cm z 2 organizatorami przewodów w formie rzepu, pad chłonny 30x60cm, taśma lepna 6 x 120cm,
- 1 serweta 200 x 300cm z wycięciem U-kształtnym w rozmiarze 10x100 cm, pad chłonny w rozmiarze 50x100 cm, taśma lepna wokół wycięcia

**W odpowiedzi na pytanie: Zamawiający podtrzymuje zapisy SWZ.**

**Pytanie 53**

Pakiet 15

- Czy Zamawiający dopuści sterylną osłonę na stolik Mayo:
- Osłona wykonana z folii polietylenowej
- Wzmocnienie części roboczej warstwą materiału typu PP (rozmiar

wzmocnienia 76 cm x 85 cm)

- Rozmiar 80 x 145 cm





- Składana teleskopowo, osłona z wywinięciem zewnętrznym przedniej części tworzącym mankiet.
- Zgodność z normą PN-EN 13795

**W odpowiedzi na pytanie: Zamawiający dopuszcza propozycję Wykonawcy z zachowaniem pozostałych wymogów. Jednocześnie wskazuje, iż przy składaniu takiej oferty należy w oferowanej Części (w odpowiedniej kolumnie) wprowadzić dopuszczone zmiany, zaznaczając je w stosowny sposób i powołać się na udzieloną pozytywnie odpowiedź ( proszę wskazać datę i znak pisma oraz numer zapytania).**

#### Pytanie 54

Pakiet 16

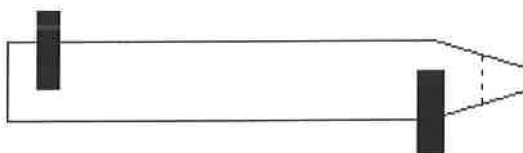
- Czy Zamawiający dopuści kieszeń samoprzylepną rozmiar 40 x 30 cm?
- Sterylny, jednorazowego użytku
- Wykonany z nieprzezroczystej folii PE ściągnięty elastyczną gumką.
- Opakowanie a' 1 szt. typu folia-papier
- Trzy naklejki z kodem kreskowym, nazwą produktu, numerem katalogowym, nr serii, datą ważności i informacją o producencie
- Zgodność z normą PN-EN 13795

**W odpowiedzi na pytanie: Zamawiający dopuszcza propozycję Wykonawcy z zachowaniem pozostałych wymogów. Jednocześnie wskazuje, iż przy składaniu takiej oferty należy w oferowanej Części (w odpowiedniej kolumnie) wprowadzić dopuszczone zmiany, zaznaczając je w stosowny sposób i powołać się na udzieloną pozytywnie odpowiedź ( proszę wskazać datę i znak pisma oraz numer zapytania).**

#### Pytanie 55

Pakiet 13

Czy Zamawiający dopuści **Oslona na przewody**



- Sterylna, jednorazowego użytku
- Wykonana z nieprzezroczystej mocnej folii PE , z nieprzemakalnymi taśmami do mocowania na końcach
- Złożona teleskopowo
- Opakowanie a' 1szt. typu folia-papier
- Trzy naklejki z kodem kreskowym, nazwą produktu, numerem katalogowym, nr serii, datą ważności i informacją o producencie
- Zgodność z normą PN-EN 13795
- Rozmiar 14 x 250 cm?

**W odpowiedzi na pytanie: Zamawiający dopuszcza propozycję Wykonawcy z zachowaniem pozostałych wymogów. Jednocześnie wskazuje, iż przy składaniu takiej oferty należy w oferowanej Części (w odpowiedniej kolumnie) wprowadzić dopuszczone zmiany, zaznaczając je w stosowny sposób i powołać się na udzieloną pozytywnie odpowiedź ( proszę wskazać datę i znak pisma oraz numer zapytania).**

#### Pytanie 56

Pakiet 14

Czy Zamawiający dopuści **Oslona na kończynę**



- Sterylny, jednorazowego użytku
- Materiał dwuwarstwowy (lamiant) o gramaturze 62g/m<sup>2</sup>, chłonny na całej powierzchni + OP taśma 10 x 50cm
- Opakowanie a' 1 szt. typu folia-papier
- Trzy naklejki z kodem kreskowym, nazwą produktu, numerem katalogowym, nr serii, datą ważności i informacją o producencie
- Zgodność z normą PN-EN 13795
- Rozmiar 35 x 120 cm?

**W odpowiedzi na pytanie: Zamawiający dopuszcza propozycję Wykonawcy z zachowaniem pozostałych wymogów. Jednocześnie wskazuje, iż przy składaniu takiej oferty należy w oferowanej Części (w odpowiedniej kolumnie) wprowadzić dopuszczone zmiany, zaznaczając je w stosowny sposób i powołać się na udzieloną pozytywnie odpowiedź ( proszę wskazać datę i znak pisma oraz numer zapytania).**

#### Pytanie 57

Pakiet 18

Czy Zamawiający dopuści serwetę z taśmą samoprzylepną Materiał dwuwarstwowy Biflex EX, laminowany ekstruzyjnie, o wysokiej chłonności

- Gramatura 60g/m<sup>2</sup>

(PP Spunbond Hydrofilowy 30g/m<sup>2</sup> + Folia PE 30g/m<sup>2</sup>)

- Taśma przylepna ułatwiająca mocowanie serwety
- Opakowanie papier-folia
- Trzy naklejki typu TAG
- Zgodność z normą PN-EN 13795

**W odpowiedzi na pytanie: Zamawiający podtrzymuje zapisy SWZ.**

#### Pytanie 58

Pakiet 19

Czy Zamawiający dopuści Materiał dwuwarstwowy Biflex EX, laminowany ekstruzyjnie, o wysokiej chłonności

- Gramatura 60g/m<sup>2</sup>

(PP Spunbond Hydrofilowy 30g/m<sup>2</sup> + Folia PE 30g/m<sup>2</sup>)

- Taśma przylepna ułatwiająca mocowanie serwety
- Opakowanie papier-folia
- Trzy naklejki typu TAG
- Zgodność z normą PN-EN 13795
- Rozmiar 150 x 200 cm?

**W odpowiedzi na pytanie: Zamawiający podtrzymuje zapisy SWZ.**

#### Pytanie 59

Pakiet 21

Czy Zamawiający dopuści sterylne fartuch chirurgiczny ze wstawkami o gramaturze 40 g/m<sup>2</sup>?

**W odpowiedzi na pytanie: Zamawiający dopuszcza propozycję Wykonawcy z zachowaniem pozostałych wymogów. Jednocześnie wskazuje, iż przy składaniu takiej oferty należy w oferowanej Części (w odpowiedniej kolumnie) wprowadzić dopuszczone zmiany, zaznaczając je w stosowny sposób i powołać się na udzieloną pozytywnie odpowiedź ( proszę wskazać datę i znak pisma oraz numer zapytania).**



**Pytanie 60**

Pakiet 21

Czy Zamawiający dopuści indywidualne oznakowanie rozmiaru nadrukowane na fartuchu a rodzaj fartucha określony na indywidualnym opakowaniu

**W odpowiedzi na pytanie: Zamawiający podtrzymuje zapisy SWZ.**

**Pytanie 61**

Pakiet 21

Czy Zamawiający dopuści rozmiary M, L, XL, XXL?

**W odpowiedzi na pytanie: : Zamawiający dopuszcza propozycję Wykonawcy z zachowaniem pozostałych wymogów. Jednocześnie wskazuje, iż przy składaniu takiej oferty należy w oferowanej Części (w odpowiedniej kolumnie) wprowadzić dopuszczone zmiany, zaznaczając je w stosowny sposób i powołać się na udzieloną pozytywnie odpowiedź ( proszę wskazać datę i znak pisma oraz numer zapytania).**

**Pytanie 62**

Pakiet 26

Czy Zamawiający dopuści rękaw standardowy prosty?

**W odpowiedzi na pytanie: Zamawiający podtrzymuje zapisy SWZ.**

**Pytanie 63**

Pakiet 26

Czy Zamawiający dopuści trójścieżkowy szew ultradźwiękowy?

**W odpowiedzi na pytanie: : Zamawiający dopuszcza propozycję Wykonawcy z zachowaniem pozostałych wymogów. Jednocześnie wskazuje, iż przy składaniu takiej oferty należy w oferowanej Części (w odpowiedniej kolumnie) wprowadzić dopuszczone zmiany, zaznaczając je w stosowny sposób i powołać się na udzieloną pozytywnie odpowiedź ( proszę wskazać datę i znak pisma oraz numer zapytania).**

**Pytanie 64**

Pakiet 26

Czy Zamawiający dopuści oznaczenie rozmiaru w postaci nadruku widoczny nawet w nieotwartym opakowaniu?

**W odpowiedzi na pytanie: Zamawiający podtrzymuje zapisy SWZ.**

**Pytanie 65**

Pakiet 26

Czy Zamawiający dopuści min 2 samoprzylene naklejki?

**W odpowiedzi na pytanie: Zamawiający podtrzymuje zapisy SWZ.**

**Pytanie 66**

Pakiet 27

Czy Zamawiający dopuści Rękawiczki oburęczne z rolowanym mankietem i teksturowane na opuszkach palców.?

**W odpowiedzi na pytanie: Zamawiający podtrzymuje zapisy SWZ.**

**Pytanie 67**

Pakiet 27

Czy Zamawiający dopuści długość rękawicy min 240 mm?

**W odpowiedzi na pytanie: Zamawiający podtrzymuje zapisy SWZ.**

**Pytanie 68**

Pakiet 27

Czy Zamawiający dopuści grubość • Opuszek palca – 0,08 mm ± 0,03 mm

- Dłoń - 0,06 mm ± 0,02 mm
- Mankiet - 0,06 mm ± 0,02 mm

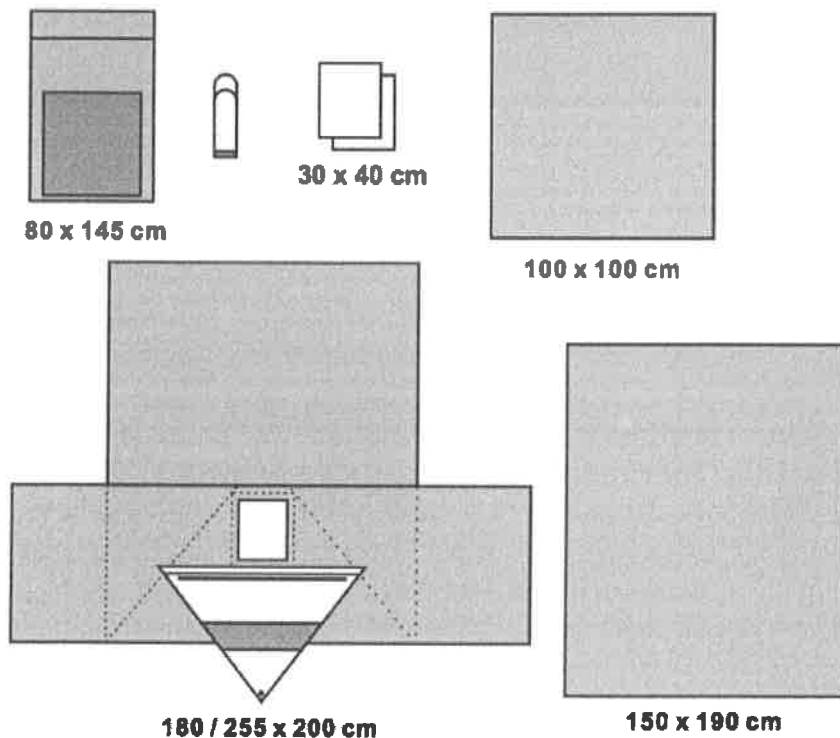
**W odpowiedzi na pytanie: Zamawiający podtrzymuje zapisy SWZ.**



**Pytanie 69**

Pakiet 32

Czy Zamawiający dopuści Zestaw ginekologiczny + osłona MAYO



- Sterylny, jednorazowego użytku
- Materiał dwuwarstwowy, chłonny na całej powierzchni
- Osłona Mayo ze wzmocnieniem
- Naniesione oznaczenie kierunku rozkładania
- Opakowanie zewnętrzne typu folia-papier
- Cztery naklejki z kodem kreskowym, nazwą produktu, numerem katalogowym, nr serii, datą ważności i informacją o producencie
- Gramatura 62g/m<sup>2</sup>
- Zgodność z normą PN-EN 13795

**Skład**

- 1 serweta na stół instrumentariuszki 150 x 190cm
- 1 serweta na stół Mayo 80 x 145cm (warstwa chłonna 76cm x 85cm)
- 2 ręczniki do rąk 30 x 40 cm
- 1 serweta 100 x 100cm
- 1 samoprzylepny uchwyt typu Velcro 2,5 x 15 cm
- 1 serweta ginekologiczna w kształcie litery T 180/255 x 200 cm ze zintegrowanymi osłonami na kończyny, samoprzylepnym otworem 12 x 25cm oraz zbiornikiem na płyny wyposażonym w separator części stałych od płynnych i zawór do odprowadzania płynów.

**W odpowiedzi na pytanie: Zamawiający podtrzymuje zapisy SWZ.**

**Pytanie 70**

Pakiet 32

Czy Zamawiający dopuści min.2 samoprzylepne naklejki?

**W odpowiedzi na pytanie:**



**Pytanie 71**

Pakiet 40

Czy Zamawiający dopuści serwetę z otworem samoprzylepnym Materiał dwuwarstwowy Biflex EX, laminowany ekstruzyjnie, o wysokiej chłonności

- Gramatura 60g/m<sup>2</sup> (PP Spunbond Hydrofilowy 30g/m<sup>2</sup> + Folia PE 30g/m<sup>2</sup>)
- Otwór z taśmą przylepną ułatwiającą mocowanie serwety
- Opakowanie papier-folia
- Trzy naklejki typu TAG
- Zgodność z normą PN-EN 13795

**W odpowiedzi na pytanie: Zamawiający podtrzymuje zapisy SWZ.**

**Pytanie 72**

Pakiet 51

Czy Zamawiający dopuści tylko serwetę chłonną w rozmiarze 30x40 cm?

**W odpowiedzi na pytanie: Zamawiający dopuszcza propozycję Wykonawcy z zachowaniem pozostałych wymogów. Jednocześnie wskazuje, iż przy składaniu takiej oferty należy w oferowanej Części (w odpowiedniej kolumnie) wprowadzić dopuszczone zmiany, zaznaczając je w stosowny sposób i powołać się na udzieloną pozytywnie odpowiedź ( proszę wskazać datę i znak pisma oraz numer zapytania).**

**Pytanie 73**

Pakiet 53

Czy Zamawiający dopuści serwetę: Materiał dwuwarstwowy Biflex EX, laminowany ekstruzyjnie, o wysokiej chłonności

- Gramatura 60g/m<sup>2</sup> (PP Spunbond Hydrofilowy 30g/m<sup>2</sup> + Folia PE 30g/m<sup>2</sup>)
- Otwór z taśmą przylepną ułatwiającą mocowanie serwety
- Opakowanie papier-folia
- Trzy naklejki typu TAG
- Zgodność z normą PN-EN 13795

**W odpowiedzi na pytanie: Zamawiający podtrzymuje zapisy SWZ.**

**Pytanie 74**

Pakiet 29

Czy Zamawiający dopuści Zestaw uniwersalny 2

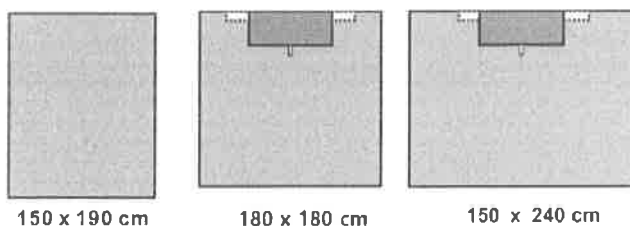
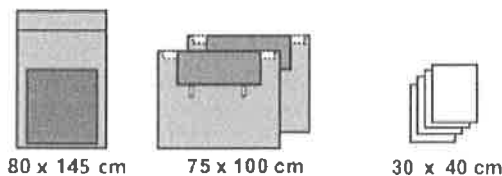
- Sterylny, jednorazowego użytku
- Materiał dwuwarstwowy, chłonny na całej powierzchni (500-600%), niepylący, nieprzemakalny
- Osłona Mayo ze wzmocnieniem
- Opakowanie zewnętrzne typu folia-papier
- Cztery naklejki z kodem kreskowym, nazwą produktu, numerem katalogowym, nr serii, datą ważności i informacją o producencie
- Gramatura 62g/m<sup>2</sup>
- Gramatura wzmocnienia 90g/m<sup>2</sup>
- Zgodność z normą PN-EN 13795

**Skład**

- 1 serweta na stolik instrumentariuszki 150 x 190cm;
- 1 serweta na stolik Mayo 80 x 145cm;
- 4 ręczniki 30 x 40



- 2 serwety samoprzylepne 75 x 100 cm z 2 organizatorami przewodów w formie rzepu, pad chłonny 30x60cm, taśma lepna 6 x 100cm,
- 1 serweta samoprzylepna 180 x 180 cm z 1 organizatorem przewodów w formie rzepu, pad chłonny 30x60cm, taśma lepna 6 x 100cm,
- 1 serweta samoprzylepna 150 x 240 cm z 1 organizatorem przewodów w formie rzepu, pad chłonny 30x60cm, taśma lepna 6 x 100cm,



**W odpowiedzi na pytanie: Zamawiający podtrzymuje zapisy SWZ.**

#### Pytanie 75

##### Pozycja 8

Czy Zamawiający dopuści zestaw o następującym składzie:

1 serweta na stolik instrumentariuszki 150 x 190 cm

2 ręczniki 20 x 30 cm

1 fartuch chirurgiczny SMMS standard 130 cm

1 fartuch urologiczny 150 cm

1 uchwyt do mocowania przewodów typu rzep

1 serweta do procedur przezcewkowych 225/260 x 210 cm, ze zintegrowanymi osłonami na kończyny dolne 125 cm, z otworem w okolicy krocza 5 cm, z otworem nadłonowym 8 cm (otoczonym powierzchnią samoprzylepną), ze zintegrowaną torbą na płyny (80 x 60 cm) oraz z sitkiem i zaworem do podłączenia drenu, z bezłateksową osłoną na palec

**W odpowiedzi na pytanie: Zamawiający podtrzymuje zapisy SWZ.**

#### Pytanie 76

##### Pozycja 11

Czy Zamawiający dopuści zestaw o następującym składzie:

1 serweta na stolik instrumentariuszki 150 cm x 190 cm

2 ręczniki 30 cm x 40 cm

1 serweta na stolik Mayo 80 cm x 145 cm

3 serwety samoprzylepne foliowe 50 cm x 50 cm

1 serweta wzmocniona do kraniotomii wzmocniona 225 cm x 280 cm z otworem 19 cm x 25 cm wypełnionym folią operacyjną ze zintegrowaną torbą na płyny ze sztywnikiem do formowania brzegów z sitkiem i zaworem do podłączenia drenu oraz dwoma zintegrowanymi uchwytami do mocowania przewodów i drenów

Obłożenie pacjenta wykonane z laminatu dwuwarstwowego (włóknina polipropylenowa i folia polietylenowa) o gramaturze 57 g/m<sup>2</sup> (+/- 0,5 g/m<sup>2</sup>). Wokół pola operacyjnego polipropylenowa łata chłonna o wymiarach 50 cm x 50 cm. Całkowita gramatura laminatu podstawowego i łaty chłonnej 109 g/m<sup>2</sup> (+/- 0,5 g/m<sup>2</sup>).

**W odpowiedzi na pytanie: Zamawiający dopuszcza propozycję Wykonawcy z zachowaniem pozostałych wymogów. Jednocześnie wskazuje, iż przy składaniu takiej oferty należy w oferowanej Części (w**



odpowiedniej kolumnie) wprowadzić dopuszczone zmiany, zaznaczając je w stosowny sposób i powołać się na udzieloną pozytywnie odpowiedź ( proszę wskazać datę i znak pisma oraz numer zapytania).

**Pytanie 77**

**Pozycja 12**

Czy Zamawiający dopuści zestaw izolacyjny o następującym składzie:

1 serweta na stolik instrumentariuszki 150 cm x 190 cm

2 ręczniki 30 cm x 40 cm

1 serweta na stolik Mayo 80 cm x 145 cm

1 samoprzylepna serweta izolacyjna foliowa, przezroczysta 250 cm x 330 cm z otworem 80 cm x 30 cm wypełnionym folią operacyjną ze zintegrowaną torbą do zbiórki płynów ze sztywnikiem, sitem i zaworem do podłączenia drenów i dwoma kieszeniami na narzędzia

**W odpowiedzi na pytanie: Zamawiający dopuszcza propozycję Wykonawcy z zachowaniem pozostałych wymogów. Jednocześnie wskazuje, iż przy składaniu takiej oferty należy w oferowanej Części (w odpowiedniej kolumnie) wprowadzić dopuszczone zmiany, zaznaczając je w stosowny sposób i powołać się na udzieloną pozytywnie odpowiedź ( proszę wskazać datę i znak pisma oraz numer zapytania).**

**Pytanie 78**

**Pozycja 15**

Czy Zamawiający dopuści serwetę na stolik Mayo w rozmiarze 80 cm x 145 cm wykonaną z folii polietylenowej (55 g/m<sup>2</sup>), obszar wzmocniony 75 x 90 cm wykonany z włókniny polipropylenowej (30 g/m<sup>2</sup>)? Gramatura materiału w obszarze wzmocnionym 85 g/m<sup>2</sup>.

**W odpowiedzi na pytanie: Zamawiający podtrzymuje zapisy SWZ.**

**Pytanie 79**

**Pozycja 21**

Czy Zamawiający dopuści fartuch wykonany z włókniny SMMS o gramaturze 35 g/m<sup>2</sup>, z nieprzemakalnymi wzmocnieniami wykonanymi z laminatu dwuwarstwowego (włóknina polipropylenowa i folia polietylenowa) od wewnątrz w części przedniej i na rękawach o gramaturze 40 g/m<sup>2</sup>? Wzmocnienie rękawa połączone z materiałem bazowym przy użyciu kleju topliwego, pozostałe elementy fartucha są połączone z materiałem bazowym ultradźwiękami. Oznakowanie rozmiaru w postaci naklejki naklejone na fartuchu, pozwalające na identyfikację przed rozłożeniem. Poziom pylenia 2,4 log 10. Dostępny w rozmiarach L, XL, XXL, XL long. W opakowaniu dwa ręczniki.

**W odpowiedzi na pytanie: Zamawiający podtrzymuje zapisy SWZ.**

**Pytanie 80**

**Pozycja 23**

Czy Zamawiający dopuści zestaw uniwersalny o następującym składzie:

1 serweta na stolik instrumentariuszki 150 cm x 190 cm, z laminatu 2-warstwowego (włókniny polipropylenowej i folii polietylenowej), wymiary wzmocnienia 75 cm x 190

4 ręczniki 30 cm x 40 cm

1 serweta na stolik Mayo 80 cm x 145 cm, zielona, wykonana z folii polietylenowej, obszar wzmocniony 75 x 90 cm wykonany z włókniny polipropylenowej, składana w sposób umożliwiający aseptyczną aplikację,

1 taśma samoprzylepna 9 cm x 50 cm

2 samoprzylepne serwety operacyjne wzmocnione 75 cm x 90 cm

1 samoprzylepna serweta operacyjna wzmocniona 175 cm x 180 cm

1 samoprzylepna serweta operacyjna wzmocniona 150 x 250 cm

Obłożenie pacjenta wykonane z laminatu dwuwarstwowego (włóknina polipropylenowa i folia polietylenowa) o gramaturze 57 g/m<sup>2</sup> (+/- 0,5 g/m<sup>2</sup>). Wokół pola operacyjnego polipropylenowa łata chłonna o wymiarach 50 cm x 50 cm. Całkowita gramatura laminatu podstawowego i łaty chłonnej 109 g/m<sup>2</sup> (+/- 0,5 g/m<sup>2</sup>).

Materiał obłożenia spełnia wymagania wysokie normy PN EN 13795. Zestaw posiada min. 2 etykiety samoprzylepne zawierające nr katalogowy, LOT, datę ważności oraz dane producenta. Na opakowaniu wyraźnie zaznaczony kierunek otwierania. Serwety posiadają oznaczenia kierunku rozkładania w postaci piktogramów.

**W odpowiedzi na pytanie: Zamawiający podtrzymuje zapisy SWZ.**





**Pytanie 81**  
**Pozycja 26**

Czy Zamawiający dopuści fartuch wykonany z włókniny SMMS wykonany z włókniny SMMS o gramaturze 35 g/m<sup>2</sup>? Rękaw prosty, oznakowanie rozmiaru w postaci naklejki naklejone na fartuchu, pozwalające na identyfikację przed rozłożeniem. Odporność na przenikanie cieczy 37 cm H<sub>2</sub>O. Na opakowaniu jednostkowym etykieta główna zawierająca nazwę produktu, rozmiar, oznaczenie sterylizacji EO, oznaczenie poziomu wymagań użytkowych normy PN EN13795 oraz 1 klasy palności wg 16CFR część 1610. Dodatkowo 4 etykiety samoprzylepne dla potrzeb dokumentacji: 2 etykiety zawierające nr katalogowy, LOT, datę ważności, dane producenta i kod kreskowy oraz 2 etykiety zawierające nr katalogowy, LOT, datę ważności, dane producenta i kod QR. Dodatkowo w opakowaniu dwa ręczniki w rozmiarze 30 x 40 cm.

**W odpowiedzi na pytanie: Zamawiający podtrzymuje zapisy SWZ.**

**Pytanie 82**  
**Pozycja 30**

Czy Zamawiający dopuści zestaw do laparoskopii o następującym składzie:

1 serweta na stolik instrumentariuszki 150 cm x 190 cm

2 ręczniki 30 cm x 40 cm

1 serweta na stolik Mayo 80 cm x 145 cm

1 serweta do laparoskopii 260 cm x 310 cm ze zintegrowanymi osłonami na kończyny dolne z otworem w okolicy jamy brzusznej 28 cm x 32 cm otoczonym folią operacyjną, z dwoma 2-komorowymi torbami na narzędzia, z osłoną podpórek kończyn górnych, ze zintegrowanymi uchwytami do przewodów i drenów

Obłożenie pacjenta wykonane z laminatu dwuwarstwowego (włóknina polipropylenowa i folia polietylenowa) o gramaturze 57 g/m<sup>2</sup> (+/- 0,5 g/m<sup>2</sup>). Odporność na przenikanie cieczy 129 cm H<sub>2</sub>O, chłonność 340%. Zestaw posiada min. 2 etykiety samoprzylepne zawierające nr katalogowy, LOT, datę ważności oraz dane producenta. Na opakowaniu wyraźnie zaznaczony kierunek otwierania. Serwety posiadają oznaczenia kierunku rozkładania w postaci piktogramów. Zestawy pakowane do transportu podwójnie w worek foliowy oraz karton zewnętrzny.

**W odpowiedzi na pytanie: Zamawiający podtrzymuje zapisy SWZ.**

**Pytanie 83**  
**Pozycja 32**

Czy Zamawiający dopuści zestaw ginekologiczny o następującym składzie:

1 serweta na stolik instrumentariuszki 150 cm x 190 cm

2 ręczniki 30 cm x 40 cm

1 serweta na stolik Mayo 80 cm x 145 cm

1 taśma samoprzylepna 9 cm x 50 cm

1 serweta samoprzylepna (folia PE) 50 cm x 50 cm

1 serweta ginekologiczna wzmocniona 230 cm x 240/260 cm ze zintegrowanymi osłonami na kończyny dolne, z otworem na krocze 10 cm x 15 cm, ze zintegrowaną torbą na płyny z sitkiem i zaworem

Obłożenie pacjenta wykonane z laminatu dwuwarstwowego (włóknina polipropylenowa i folia polietylenowa) o gramaturze 57 g/m<sup>2</sup> (+/- 0,5 g/m<sup>2</sup>). Wokół pola operacyjnego polipropylenowa łata chłonna. Całkowita gramatura laminatu podstawowego i łaty chłonnej 109 g/m<sup>2</sup> (+/- 0,5 g/m<sup>2</sup>). Odporność na przenikanie cieczy w obszarze krytycznym 174 cm H<sub>2</sub>O.

Materiał obłożenia spełnia wymagania wysokie normy PN EN 13795. Zestaw posiada min. 2 etykiety samoprzylepne zawierające nr katalogowy, LOT, datę ważności oraz dane producenta. Na opakowaniu wyraźnie zaznaczony kierunek otwierania. Serwety posiadają oznaczenia kierunku rozkładania w postaci piktogramów. Zestawy pakowane do transportu podwójnie w worek foliowy oraz karton zewnętrzny.

**W odpowiedzi na pytanie: Zamawiający podtrzymuje zapisy SWZ.**

**Pytanie 84**  
**Pozycja 33**

Czy Zamawiający dopuści zestaw do chirurgii dłoni/ stopy o następującym składzie:

1 serweta na stolik instrumentariuszki 150 cm x 190 cm

2 ręczniki 30 cm x 40 cm

1 serweta na stolik Mayo 80 cm x 145 cm

1 serweta operacyjna wzmocniona na dłoń/stopę 225 cm x 300 cm z samouszczelniającym się otworem o średnicy 3 cm i zintegrowanymi uchwytami do mocowania przewodów i drenów



Obłożenie pacjenta wykonane z laminatu dwuwarstwowego (włóknina polipropylenowa i folia polietylenowa) o gramaturze 57 g/m<sup>2</sup> (+/- 0,5 g/m<sup>2</sup>). Wokół pola operacyjnego polipropylenowa łąta chłonna o wymiarach 100 cm x 50 cm. Całkowita gramatura laminatu podstawowego i łąty chłonnej 109 g/m<sup>2</sup> (+/-0,5 g/m<sup>2</sup>). Odporność na przenikanie cieczy w obszarze krytycznym 174 cm H<sub>2</sub>O, chłonność 348%. Zestaw posiada min. 2 etykiety samoprzylepne zawierające nr katalogowy, LOT, datę ważności oraz dane producenta. Na opakowaniu wyraźnie zaznaczony kierunek otwierania. Serwety posiadają oznaczenia kierunku rozkładania w postaci piktogramów. Zestawy pakowane do transportu podwójnie w worek foliowy oraz karton zewnętrzny.

**W odpowiedzi na pytanie: Zamawiający dopuszcza propozycję Wykonawcy z zachowaniem pozostałych wymogów. Jednocześnie wskazuje, iż przy składaniu takiej oferty należy w oferowanej Części (w odpowiedniej kolumnie) wprowadzić dopuszczone zmiany, zaznaczając je w stosowny sposób i powołać się na udzieloną pozytywnie odpowiedź ( proszę wskazać datę i znak pisma oraz numer zapytania).**

#### **Pytanie 85**

##### **Pozycja 34**

Czy Zamawiający dopuści zestaw pediatryczny o następującym składzie:

1 serweta na stolik instrumentariuszki 150 cm x 190 cm, z laminatu 2-warstwowego (włókniny polipropylenowej i folii polietylenowej), wymiary wzmocnienia 75 cm x 190

2 ręczniki 30 cm x 40 cm ze wzmocnianej nitką poliestrową włókniny celulozowej

1 serweta na stolik Mayo 80 cm x 145 cm, zielona, wykonana z folii polietylenowej, obszar wzmocniony 75 x 90 cm wykonany z włókniny polipropylenowej

1 taśma samoprzylepna 9 x 50 cm

2 samoprzylepne serwety operacyjne 75 cm x 90 cm

1 samoprzylepna serweta operacyjna 175 cm x 180 cm

1 samoprzylepna serweta operacyjna 150 x 240 cm

Obłożenie pacjenta wykonane z laminatu dwuwarstwowego (włóknina polipropylenowa i folia polietylenowa) o gramaturze 57 g/m<sup>2</sup> (+/- 0,5 g/m<sup>2</sup>). Paski samoprzylepne o szerokości 3cm. Odporność na przenikanie cieczy 129 cm H<sub>2</sub>O, chłonność 340%, odporność na rozerwanie na mokro/ sucho 185/175 kPa, wytrzymałość na rozciąganie na sucho/ mokro MD powyżej 90 N, CD min. 50 N. Zestaw posiada min. 2 etykiety samoprzylepne zawierające nr katalogowy, LOT, datę ważności oraz dane producenta. Na opakowaniu wyraźnie zaznaczony kierunek otwierania. Serwety posiadają oznaczenia kierunku rozkładania w postaci piktogramów. Zestawy pakowane do transportu podwójnie w worek foliowy oraz karton zewnętrzny.

**W odpowiedzi na pytanie: Zamawiający podtrzymuje zapisy SWZ.**

#### **Pytanie 86**

##### **Dot. część 13**

Czy Zamawiający dopuści do oceny sterylny pokrowiec na kamerę / przewody z elastyczną, samouszczelniającą się końcówką, o wymiarach 18x24cm, wykonany z folii polietylenowej PE, przezroczysty?

**W odpowiedzi na pytanie: Zamawiający dopuszcza propozycję Wykonawcy z zachowaniem pozostałych wymogów. Jednocześnie wskazuje, iż przy składaniu takiej oferty należy w oferowanej Części (w odpowiedniej kolumnie) wprowadzić dopuszczone zmiany, zaznaczając je w stosowny sposób i powołać się na udzieloną pozytywnie odpowiedź ( proszę wskazać datę i znak pisma oraz numer zapytania).**

#### **Pytanie 87**

##### **Dot. część 17**

Czy Zamawiający dopuści do oceny osłonę na mikroskop Zeiss: 117x267cm, optyka 65mm, wykonana z folii PE?

**W odpowiedzi na pytanie: Zamawiający dopuszcza propozycję Wykonawcy z zachowaniem pozostałych wymogów. Jednocześnie wskazuje, iż przy składaniu takiej oferty należy w oferowanej Części (w odpowiedniej kolumnie) wprowadzić dopuszczone zmiany, zaznaczając je w stosowny sposób i powołać się na udzieloną pozytywnie odpowiedź ( proszę wskazać datę i znak pisma oraz numer zapytania).**

#### **Pytanie 88**

##### **Dot. część 22**

Czy Zamawiający dopuści do oceny worek sterylny, szyty na okrągło, posiadający gumkę ściągającą umożliwiającą stabilizację osłony na urządzeniu?

**W odpowiedzi na pytanie: Zamawiający podtrzymuje zapisy SWZ.**

#### **Pytanie 89**

##### **Dot. §4 ust 7 umowy**



Zwracamy się z prośbą o modyfikację §4 ust. 7 umowy w sposób następujący: „W przypadku niedostarczenia towaru w terminie określonym w §2 ust. 2, dostarczenia towaru w ilościach niezgodnych z zamówieniem, bądź niedostarczenia towaru w terminie 3 dni po upływie terminu określonego w §4 ust. 2, Zamawiający upoważniony będzie do dokonania zakupu u osoby trzeciej, obciążając Wykonawcę kwotą ewentualnej różnicy w cenie towaru względem ceny określonej w niniejszej umowie oraz kosztem jego sprowadzenia. **Różnica w cenie nie przekroczy 10%**. Powyższe nie wyłącza uprawnień Zamawiającego do obciążenia Wykonawcy karą umowną, o której mowa w §6ust. 1 pkt a) lub b) za okres od upływu terminu, o którym mowa odpowiednio w §2 ust 1 lub 2 do chwili wykonania dostawy przez osobę trzecią”

**W odpowiedzi na pytanie: Zamawiający podtrzymuje zapisy SWZ.**

#### Pytanie 90

##### Dot. §6 ust. 1 umowy

Zwracamy się z prośbą o modyfikację §6 ust. 1 umowy w sposób następujący:

„Zamawiającemu przysługują kary umowne:

- W wysokości 0,03% wartości niedostarczonej części zamówienia za każdy dzień zwłoki w stosunku do terminu, o którym mowa w §2 ust. 1
- W wysokości 0,02% wartości niedostarczonej części zamówienia za każdą godzinę zwłoki w stosunku do terminu, o którym mowa w §2 ust. 2
- W wysokości 0,02% wartości niedostarczonej części zamówienia za każdy dzień zwłoki w stosunku do terminu, o którym mowa w §4ust 2 i/lub ust. 5

**W odpowiedzi na pytanie: Zamawiający podtrzymuje zapisy SWZ.**

#### Pytanie 91

##### Część 1

Czy Zamawiający dopuści zestaw o zbliżonym składzie:

-SERWETA 56 G/M2, DWUWARSTWOWA, CHŁONNOŚĆ 570%, 150 X 190 CM, Z OTWOREM 10 CM I PRZYLEPCEM - 1 SZT

- KOMPRESY 17 N, 8W , 7,5 X 7,5 CM - 10 SZT

- TUPFER FASOLKA 17 N, 15 X 15 CM - 3 SZT.

- OPATRUNEK WYSPOWY 8X15CM - 1 SZT

- KLESZCZYKI MET. DO IGŁY 13CM MAYO HEGAR PROSTE ZNACZONE KOLOREM - 1 SZT

- OSTRZE CHIRURGICZNE DO ŚCIAGANIA SZWÓW 6,5CM - 1 SZT.

- KLESZCZYKI PLAST 19CM OKIENKOWE NIEBIESKIE - 1 SZT

- POJEMNIK 125ML - 1 SZT

- STRZYKAWKA 2CZ 20ML - 1 SZT

- SERWETA DWUWARSTWOWA 43 G/M2 130X90CM - 1 SZT

- FARTUCH CHIRURGICZNY 35G /M2 ROZM. L - 1 SZT

CAŁOŚĆ ZAPAKOWANA W TOREBKĘ PAPIEROWO-FOLIOWĄ.

**W odpowiedzi na pytanie: Zamawiający podtrzymuje zapisy SWZ.**

#### Pytanie 92

##### Część 2

Czy Zamawiający dopuści zestaw o zbliżonym składzie:

- 1 SERWETA PODFOLIOWANA 75 X 45 CM ;

- 1 SERWETA 56 G/M2, DWUWARSTWOWA, CHŁONNOŚĆ 570%, 50 X 60 CM, Z OTWOREM O ŚREDNICY 10 CM I PRZYLEPCEM WOKÓŁ OTWORU ;

- 10 KOMPRESÓW WŁÓKNINOWYCH 7,5 X 7,5 CM, 30 G, 4 W ;

- 1 PESETA PLASTIKOWA 13 CM ;

- 1 STRZYKAWKA JEDNORAZOWA 3 ML ;

- 1 STRZYKAWKA JEDNORAZOWA 5 ML ;

- 1 IGŁA 1,2 X 40 MM ;

- 1 IGŁA 0,5 X 25 MM ;

- 1 OPATRUNEK WŁÓKNINOWY Z WKŁADEM CHŁONNYM 5 X 7,2 CM.

OPAKOWANIE : TYPU " TWARDY BLISTER ", 3 KOMORY

**W odpowiedzi na pytanie: Zamawiający podtrzymuje zapisy SWZ.**



**Pytanie 93**

Część 4

Czy zamawiający wymaga podkładu jałowego?

**W odpowiedzi na pytanie: Zamawiający wymaga zgodnie SWZ.**

**Pytanie 94**

Część 8

Czy Zamawiający dopuści zestaw o zbliżonym składzie:

- SERWETA DWUWARSTWOWA 56 g/m<sup>2</sup> 215X180CM Z DWOWAM OTORWAMI O ŚR. 4 I 5 CM, Z ELEMENTEM OCHRONNYM NA PALEC, Z WORKIEM NA PŁYNY I ZINTEGROWANYMI NOGAWICAMI - 1 SZT.
- DREN W ZWOJU PVC ŚR. 8/11MM 50M
- OSŁONA NA KAMERĘ TELESKOPOWĄ 244X13CM TRANSPARENTNA - 1 SZT
- SERWETA DWUWARSTWOWA 56 g/m<sup>2</sup> 150X150CM - 1 SZT.
- TAŚMA MEDYCZNA 9X50CM - 4 SZT
- FARTUCH CHIRURGICZNY WZMOCNIONY XL - 1 SZT

**W odpowiedzi na pytanie: Zamawiający podtrzymuje zapisy SWZ.**

**Pytanie 95**

Część 11

Czy Zamawiający dopuści zestaw o zbliżonym składzie:

- KIESZEŃ PE 40X30CM Z KSZTAŁTKĄ I PRZYLEPCEM - 1 SZT
- KIESZEŃ PE 2-KOMOROWA 42X35CM Z KSZTAŁTKĄ I PRZYLEPCEM - 1 SZT
- SERWETA TRZYWARSTWOWA 73 G/M<sup>2</sup> 320X240CM, Z OTWOREM O ŚR. 25X20 WYPEŁNIONYM FOLIĄ CHIRURGICZNĄ, Z WORKIEM NA PŁYNY - 1 SZT
- SERWETA TRZYWARSTWOWA 73 G/M<sup>2</sup>, 60 X 50 CM, Z PRZYLEPCEM O DŁUGOŚCI 60 CM - 4 SZT
- KOMPRES WŁÓKNINOWY 40G 4W 10X20CM - 2 SZT
- POKROWIEC PE NA STOLIK MAYO PROSTOKĄT 145X80CM, 24GSM, 50MIC Z WARSTWĄ CHŁONNĄ 76X85CM - 1 SZT
- SERWETA NA STÓŁ INSTRUM 190X150CM - 1 SZT
- TAŚMA MEDYCZNA 9X50CM - 1 2 SZT.

**W odpowiedzi na pytanie: Zamawiający podtrzymuje zapisy SWZ.**

**Pytanie 96**

CZĘŚĆ 14

Czy Zamawiający dopuści osłonę na kończynę z laminatu 56g/m<sup>2</sup>, rozmiar 120x37 cm?

**W odpowiedzi na pytanie: Zamawiający dopuszcza propozycję Wykonawcy z zachowaniem pozostałych wymogów. Jednocześnie wskazuje, iż przy składaniu takiej oferty należy w oferowanej Części (w odpowiedniej kolumnie) wprowadzić dopuszczone zmiany, zaznaczając je w stosowny sposób i powołać się na udzieloną pozytywnie odpowiedź ( proszę wskazać datę i znak pisma oraz numer zapytania).**

**Pytanie 97**

Część 15

Czy Zamawiający dopuści: serwetę w rozmiarze 145 x 80 cm, składana teleskopowo jałowa, z folii PE o grubości min. 0,05 mm, warstwa chłonna na części roboczej 85 x 76 cm o gram. min. 130 g/m<sup>2</sup> i nieprzemakalności 175 cm H<sub>2</sub>O, warstwa chłonna zespolona z folią na całej powierzchni, bez zawartości celulozy i wiskozy, z dużym wywiniciem ułatwiającym czyste nakrycie stolika

**W odpowiedzi na pytanie: Zamawiający dopuszcza propozycję Wykonawcy z zachowaniem pozostałych wymogów. Jednocześnie wskazuje, iż przy składaniu takiej oferty należy w oferowanej Części (w odpowiedniej kolumnie) wprowadzić dopuszczone zmiany, zaznaczając je w stosowny sposób i powołać się na udzieloną pozytywnie odpowiedź ( proszę wskazać datę i znak pisma oraz numer zapytania).**

**Pytanie 98**

Część 16

Czy Zamawiający dopuści: Kieszeń dwukomorowa samoprzylepna, wymiar części załadunkowej 42 x 35 cm (+/- 1), wykonana z folii polietylenowej o grubości min. 77µm. Kieszeń z taśmą mocującą oraz kształtką pozwalającą



na profilowanie kieszeni.

**W odpowiedzi na pytanie: Zamawiający dopuszcza propozycję Wykonawcy z zachowaniem pozostałych wymogów. Jednocześnie wskazuje, iż przy składaniu takiej oferty należy w oferowanej Części (w odpowiedniej kolumnie) wprowadzić dopuszczone zmiany, zaznaczając je w stosowny sposób i powołać się na udzieloną pozytywnie odpowiedź ( proszę wskazać datę i znak pisma oraz numer zapytania).**

#### Pytanie 99

Część 23

Czy Zamawiający dopuści zestaw o zbliżonym składzie: z serwetą 170 x 180 cm (zamiast 180 x 180 cm) ręczniczkami 40 x 20 cm (zamiast 30,5cm x 34cm) oraz taśmą samoprzylepną 9 x 50 cm. Pozostałe parametry zgodne z SWZ.

**W odpowiedzi na pytanie: Zamawiający podtrzymuje zapisy SWZ.**

#### Pytanie 100

Część 29

Czy Zamawiający dopuści zestaw z drobnymi różnicami:

- RĘCZNIKI WŁOKNINOWE 20 X 40 CM - 2 SZT
- SERWETA 240X150CM DWUWARSTWOWA, 62G, WARSTWA CHŁONNA 37,5X70CM, PRZYLEPIEC 5X60CM - 1 SZT
- SERWETA 170 X 200CM DWUWARSTWOWA, 62G, WARSTWA CHŁONNA 37,5X70CM, PRZYLEPIEC 5X60CM - 1 SZT
- SERWETA 75 X 90CM DWUWARSTWOWA, 62G, WARSTWA CHŁONNA 37,5X70CM, PRZYLEPIEC 5X60CM - 2 SZT
- POKROWIEC NA STOLIK MAYO PROSTOKĄT 145X80CM Z WARSTWĄ CHŁONNĄ 76X85CM - 1 SZT.
- SERWETA NA STÓŁ INSTRUMENTARIUSZKI 190X150CM - 1 SZT
- TAŚMA MEDYCZNA 9X50CM PRZYLEPNA - 1 SZT
- \*SERWETY DWUWARSTWOWE Z WŁÓKNINY POLIPROPYLENOWEJ I FOLII POLIETYLENOWEJ, 62 G/M2, MASA WARSTWY CHŁONNEJ 63 G/M2, CHŁONNOŚĆ STREFY KRYTYCZNEJ 549%

Opakowanie: torebka papierowo-foliowa

Opakowanie zbiorcze (karton) bez dodatkowego worka z folii.

**W odpowiedzi na pytanie: Zamawiający podtrzymuje zapisy SWZ.**

#### Pytanie 101

Część 30

Czy Zamawiający dopuści zestaw z drobnymi różnicami:

- ORGANIZATOR PRZEWODÓW 15X10CM - 2 SZT
- KIESZEŃ 2-KOMOROWA 42X35CM Z KSZTAŁTKĄ I PRZYLEPCEM - 1 SZT.
- RĘCZNICZKI WŁÓKNINOWE 40 G, 4 W - 2 SZT.
- SERWETA Z WŁÓKNINY POLIPROPYLENOWEJ I FOLII POLIETYLENOWEJ, 62 G/M2, ROZMIAR 300X230CM Z WARSTWĄ CHŁONNĄ 120X80CM, , MASA WARSTWY CHŁONNEJ 63 G/M2, Z OTWOREM 34X30CM I PRZYLEPCEM WOKÓŁ, CHŁONNOŚĆ STREFY KRYTYCZNEJ 549% - 1 SZT.
- POKROWIEC NA STOLIK MAYO PROSTOKĄT 145X80CM Z WARSTWĄ CHŁONNĄ 76X85CM - 1 SZT.
- SERWETA NA STÓŁ INSTRUMENTARIUSZKI 190X150CM - 1 SZT.
- TAŚMA MEDYCZNA PRZYLEPNA 9X50CM - 1 SZT.

Opakowanie: torebka papierowo-foliowa

Opakowanie zbiorcze (karton) bez dodatkowego worka z folii.

**W odpowiedzi na pytanie: Zamawiający podtrzymuje zapisy SWZ.**

#### Pytanie 102

Części 36 - 39

Czy Zamawiający dopuści serwety z gazy wstępnie pranej? Pozostałe parametry zgodne z SWZ.

**W odpowiedzi na pytanie: Zamawiający dopuszcza propozycję Wykonawcy z zachowaniem pozostałych wymogów. Jednocześnie wskazuje, iż przy składaniu takiej oferty należy w oferowanej Części (w odpowiedniej kolumnie) wprowadzić dopuszczone zmiany, zaznaczając je w stosowny sposób i powołać się na udzieloną pozytywnie odpowiedź ( proszę wskazać datę i znak pisma oraz numer zapytania).**

#### Pytanie 103



Część 40

Czy Zamawiający dopuści serwetę z włókniny foliowanej polipropylenowo-polietylenowa o gramaturze 43 g/m<sup>2</sup>, otwór 8 cm samoprzylepny, odporność serwety na przepuszczanie płynów pow. 182cmH<sub>2</sub>O. Odporność serwety na rozerwanie na sucho 218 kPa, odporność serwety na rozerwanie na mokro 130 kPa?

**W odpowiedzi na pytanie: Zamawiający podtrzymuje zapisy SWZ.**

**Pytanie 104**

Część 40

Czy Zamawiający dopuści serwetę z włókniny foliowanej polipropylenowo-polietylenowa o gramaturze 56 g/m<sup>2</sup>, otwór 8 x 6 cm samoprzylepny, odporność serwety na przepuszczanie płynów 250cmH<sub>2</sub>O. Odporność serwety na rozerwanie na sucho 150 kPa, odporność serwety na rozerwanie na mokro 150 kPa?

**W odpowiedzi na pytanie: Zamawiający dopuszcza propozycję Wykonawcy z zachowaniem pozostałych wymogów. Jednocześnie wskazuje, iż przy składaniu takiej oferty należy w oferowanej Części (w odpowiedniej kolumnie) wprowadzić dopuszczone zmiany, zaznaczając je w stosowny sposób i powołać się na udzieloną pozytywnie odpowiedź ( proszę wskazać datę i znak pisma oraz numer zapytania).**

**Pytanie 105**

Część 41

Czy Zamawiający dopuści zestaw o zbliżony składzie:

- SERWETA 42G/M<sup>2</sup> 60X50CM Z OTWOREM 5 CM, I ROZCIĘCIEM - 1 SZT.
- SERWETA FB 60X50CM - 1 SZT.
- KOMPRES Z GAZY 17N 7,5X7,5CM 8W - 8SZT.
- TUPFER KULA 17N 20X20CM - 5 SZT
- RĘKAWICA NITRYLOWA NIEPUDROWANA M WYWINIĘTA - 2 SZT
- WODA Z GLICERYNĄ W STRZYKAWCE 10ML L- 1 SZT.
- ŻEL DO CEWNIKOWANIA W STRZYKAWCE 6ML - 1 SZT.
- KLESZCZYKI PLASTIKOWE PEAN 13CM - 1 SZT
- PEŃSETA PLASTIKOWA 13CM - 1 SZT
- POJEMNIK PLASTIKOWY OKRĄG 125ML - 1 SZT.
- WORECZEK PE 40MIK 360X350MM - 1 SZT.

Opakowanie twardey blister.

**W odpowiedzi na pytanie: Zamawiający dopuszcza propozycję Wykonawcy z zachowaniem pozostałych wymogów. Jednocześnie wskazuje, iż przy składaniu takiej oferty należy w oferowanej Części (w odpowiedniej kolumnie) wprowadzić dopuszczone zmiany, zaznaczając je w stosowny sposób i powołać się na udzieloną pozytywnie odpowiedź ( proszę wskazać datę i znak pisma oraz numer zapytania).**

**Pytanie 106**

Część 42

Czy Zamawiający dopuści zestaw o zbliżony składzie:

- SERWETA DWIWARSTWOWA 56 g/m<sup>2</sup> 60X50CM Z OTWOREM PRZYLEPNYM 10 CM ORAZ 2 PRZYLEPCAMI NA ROGACH - 1 szt.
- SERWETA 42 G/M<sup>2</sup> 75X45CM - 1 SZT.
- KOMPRES WŁÓKNINOWY 30G 4W 7,5X7,5CM - 10 SZT
- OPATRUNEK 5X7,2CM - 1 SZT
- IGŁA INIEKCYJNA (1,2X40MM) - 1 SZT
- IGŁA INIEKCYJNA (0,5X25MM) - 1 SZT
- PEŃSETA PLASTIKOWA 13CM - 1 SZT
- STRZYKAWKA 3CZ 3ML - 1 SZT
- STRZYKAWKA 3CZ 5ML - 1 SZT

**W odpowiedzi na pytanie: Zamawiający dopuszcza propozycję Wykonawcy z zachowaniem pozostałych wymogów. Jednocześnie wskazuje, iż przy składaniu takiej oferty należy w oferowanej Części (w odpowiedniej kolumnie) wprowadzić dopuszczone zmiany, zaznaczając je w stosowny sposób i powołać się na udzieloną pozytywnie odpowiedź ( proszę wskazać datę i znak pisma oraz numer zapytania).**

**Pytanie 107**

Część 44

Czy Zamawiający dopuści zestaw o zbliżony składzie:

- SERWETA 42g/m<sup>2</sup> 60X50CM - 1 SZT.



- SERWETA 43 G/M2 75X45CM Z OTWOREM 8 CM - 1 SZT.
- TUPFER KULA 17N 20X20CM - 6 SZT
- IGŁA INIEKCYJNA (1,2X40MM) - 1 SZT.
- IGŁA INIEKCYJNA (0,8X40MM) - 1 SZT
- KLESZCZYKI MET. DO IGŁY 13CM MAYO HEGAR PROSTE - 1 SZT.
- NOŻYCYKI MET. 11CM IRIS PROSTE OSTRO-OSTRE - 1 SZT.
- PESETA MET. ANATOMICZNA 12,5CM ADSON - 1 SZT.
- KLESZCZYKI PLAST PEAN 13CM - 1 SZT.
- STRZYKAWKA PLAST 2CZ luer lock 10ML - 1 SZT.

Opakowanie twardey blister.

**W odpowiedzi na pytanie: Zamawiający dopuszcza propozycję Wykonawcy z zachowaniem pozostałych wymogów. Jednocześnie wskazuje, iż przy składaniu takiej oferty należy w oferowanej Części (w odpowiedniej kolumnie) wprowadzić dopuszczone zmiany, zaznaczając je w stosowny sposób i powołać się na udzieloną pozytywnie odpowiedź ( proszę wskazać datę i znak pisma oraz numer zapytania).**

#### Pytanie 108

Część 45

Czy Zamawiający dopuści zestaw o zbliżony składzie:

- TUPFER KULA 17N 20X20CM - 3 SZT.
- PESETA MET. ANATOMICZNA 12,5CM ADSON - 1 SZT.
- OSTRZE CHIRURGICZNE DO ŚCIAĞANIA SZWÓW 6,5CM - 1 SZT.
- PESETA PLAST 13CM ANATOMICZNA - 1 SZT.

**W odpowiedzi na pytanie: Zamawiający dopuszcza propozycję Wykonawcy z zachowaniem pozostałych wymogów. Jednocześnie wskazuje, iż przy składaniu takiej oferty należy w oferowanej Części (w odpowiedniej kolumnie) wprowadzić dopuszczone zmiany, zaznaczając je w stosowny sposób i powołać się na udzieloną pozytywnie odpowiedź ( proszę wskazać datę i znak pisma oraz numer zapytania).**

#### Pytanie 109

Część 47

Czy Zamawiający dopuści zestaw z drobną różnicą - zacisk do pępownicy 5,5 cm (2 szt.) zamiast 5,3 cm.

Pozostałe parametry zgodne z SWZ

**W odpowiedzi na pytanie: Zamawiający dopuszcza propozycję Wykonawcy z zachowaniem pozostałych wymogów. Jednocześnie wskazuje, iż przy składaniu takiej oferty należy w oferowanej Części (w odpowiedniej kolumnie) wprowadzić dopuszczone zmiany, zaznaczając je w stosowny sposób i powołać się na udzieloną pozytywnie odpowiedź ( proszę wskazać datę i znak pisma oraz numer zapytania).**

#### Pytanie 110

Część 50

Czy Zamawiający dopuści zestaw z drobną różnicą:

- serweta 42 g/m2 z laminatu celulozowo-polietylenowego, rozmiar 60x50 cm - 1 szt
- serweta 42 g/m2 z laminatu celulozowo-polietylenowego, rozmiar 90x75 cm, z rozcięciem i otworem o średnicy 8 cm

Pozostałe parametry zgodne z SWZ.

Zestaw aktualnie kupowany przez Szpital.

**W odpowiedzi na pytanie: Zamawiający dopuszcza propozycję Wykonawcy z zachowaniem pozostałych wymogów. Jednocześnie wskazuje, iż przy składaniu takiej oferty należy w oferowanej Części (w odpowiedniej kolumnie) wprowadzić dopuszczone zmiany, zaznaczając je w stosowny sposób i powołać się na udzieloną pozytywnie odpowiedź ( proszę wskazać datę i znak pisma oraz numer zapytania).**

#### Pytanie 111

Część 53

Czy Zamawiający dopuści serwetę z włókniny foliowanej polipropylenowo-polietylenowa o gramaturze 56 g/m2, odporność serwety na przepuszczanie płynów 250cmH2O. Odporność serwety na rozerwanie na sucho 150 kPa, odporność serwety na rozerwanie na mokro 150 kPa

**W odpowiedzi na pytanie: Zamawiający podtrzymuje zapisy SWZ.**

#### Pytanie 112





Dot. umowy:

Czy Zamawiający wyrazi zgodę na modyfikację wzoru umowy w następujący sposób:

§6

1. Zamawiającemu przysługują kary umowne liczone od wynagrodzenia netto, o którym mowa w § 3 ust. 1  
a) w wysokości 0,03% za każdy dzień zwłoki niedostarczonej partii towaru w stosunku do terminu, o którym mowa w §2 ust. 1

b) w wysokości 0,02%

za każdą godzinę zwłoki niedostarczonej partii towaru w stosunku do terminu, o którym mowa w §2 ust. 2

c) w wysokości 0,02 % za każdy dzień zwłoki niedostarczonej partii towaru w stosunku do terminu, o którym mowa w § 4 ust 2 i/lub ust. 5,

2. Nadto Zamawiającemu przysługują kary umowne:

a) w wysokości 10 zł w przypadku dostarczenia asortymentu niezgodnego z umową,

b) w wysokości 10 zł za każdy dzień zwłoki w stosunku do terminu wskazanego w §1 ust. 3,

3. Kary umowne, o których mowa w ust. 1 mogą

być nakładane wielokrotnie i niezależnie od siebie, za każde naruszenie obowiązków umownych.

4. Kary umowne nakładane na Wykonawcę nie mogą przekroczyć 5% wartości wynagrodzenia netto, o którym mowa w § 3 ust. 1.

**W odpowiedzi na pytanie: Zamawiający podtrzymuje zapisy SWZ.**

**Pytanie 113**

2. Zwracamy się z prośbą o dopisanie do umowy następujących pkt:

„A/ Klient wyraża zgodę na otrzymywanie faktur w formie elektronicznej na wskazany przez osoby uprawnione adres mailowy.” Prosimy w odpowiedzi podać właściwy adres mailowy.

**W odpowiedzi na pytanie: Zamawiający odsyła do zapisów umowy §6 ust.3**

„B/Za termin uregulowania zapłaty uważa się dzień, w którym należność wpłynie na konto Wykonawcy.”

**W odpowiedzi na pytanie: Zamawiający podtrzymuje zapisy SWZ.**

**Pytanie 114**

**Część 1** – Czy Zamawiający wyrazi zgodę na zaoferowanie zestawu z serwetą zabiegową o gramaturze 50g/m<sup>2</sup>, chłonności 680% we wzmocnionej części, z włókniny SMS, 120 x 170 cm, otwór przylepny o śr. 12 cm, decentralnie?

**W odpowiedzi na pytanie: Zamawiający podtrzymuje zapisy SWZ.**

**Pytanie 115**

**Część 1** – Czy Zamawiający wyrazi zgodę na zaoferowanie zestawu z imadłem chirurgicznym mayo hegar 13 cm?

**W odpowiedzi na pytanie: Zamawiający podtrzymuje zapisy SWZ.**

**Pytanie 116**

**Część 1** – Czy Zamawiający wyrazi zgodę na zaoferowanie zestawu z tupferami 20 x 20 cm z gazy 17-nitkowej?

**W odpowiedzi na pytanie: Zamawiający podtrzymuje zapisy SWZ.**

**Pytanie 117**

**Część 1** – Czy Zamawiający wyrazi zgodę na zaoferowanie zestawu z opatrunkiem 10 x 15 cm?

**W odpowiedzi na pytanie: Zamawiający dopuszcza propozycję Wykonawcy z zachowaniem pozostałych wymogów. Jednocześnie wskazuje, iż przy składaniu takiej oferty należy w oferowanej Części (w odpowiedniej kolumnie) wprowadzić dopuszczone zmiany, zaznaczając je w stosowny sposób i powołać się na udzieloną pozytywnie odpowiedź (proszę wskazać datę i znak pisma oraz numer zapytania).**

**Pytanie 118**

**Część 1** – Czy Zamawiający wyrazi zgodę na zaoferowanie zestawu z fartuchem typu standard?

**W odpowiedzi na pytanie: Zamawiający podtrzymuje zapisy SWZ.**

**Pytanie 119**



**Część 1** – Czy Zamawiający wyrazi zgodę na zaoferowanie zestawu z kleszczykami min.18 cm?

**W odpowiedzi na pytanie:** Zamawiający dopuszcza propozycję Wykonawcy z zachowaniem pozostałych wymogów. Jednocześnie wskazuje, iż przy składaniu takiej oferty należy w oferowanej Części (w odpowiedniej kolumnie) wprowadzić dopuszczone zmiany, zaznaczając je w stosowny sposób i powołać się na udzieloną pozytywnie odpowiedź ( proszę wskazać datę i znak pisma oraz numer zapytania).

**Pytanie 120**

**Część 1** – Czy Zamawiający wyrazi zgodę na zaoferowanie zestawu z serwetą 120 x 90 cm (opakowanie zestawu)?

**W odpowiedzi na pytanie:** Zamawiający podtrzymuje zapisy SWZ.

**Pytanie 121**

**Część 2** – Czy Zamawiający wyrazi zgodę na zaoferowanie zestawu z serwetą na stół narzędziowy (opakowanie zestawu) o wymiarach 75 x 50 cm?

**W odpowiedzi na pytanie:** Zamawiający dopuszcza propozycję Wykonawcy z zachowaniem pozostałych wymogów. Jednocześnie wskazuje, iż przy składaniu takiej oferty należy w oferowanej Części (w odpowiedniej kolumnie) wprowadzić dopuszczone zmiany, zaznaczając je w stosowny sposób i powołać się na udzieloną pozytywnie odpowiedź ( proszę wskazać datę i znak pisma oraz numer zapytania).

**Pytanie 122**

**Część 2** – Czy Zamawiający wyrazi zgodę na zaoferowanie zestawu z serwetą zabiegową 2-warstwową epiduralną, z przyklepcami na rogach, 75 x 90 cm, otwór przyklepny eliptyczny 10 x 15 cm?

**W odpowiedzi na pytanie:** Zamawiający podtrzymuje zapisy SWZ.

**Pytanie 123**

**Część 2** – Czy Zamawiający wyrazi zgodę na zaoferowanie zestawu z tolerancją rozmiaru igieł +/- 2mm?

**W odpowiedzi na pytanie:** Zamawiający dopuszcza propozycję Wykonawcy z zachowaniem pozostałych wymogów. Jednocześnie wskazuje, iż przy składaniu takiej oferty należy w oferowanej Części (w odpowiedniej kolumnie) wprowadzić dopuszczone zmiany, zaznaczając je w stosowny sposób i powołać się na udzieloną pozytywnie odpowiedź ( proszę wskazać datę i znak pisma oraz numer zapytania).

**Pytanie 124**

**Część 2** – Czy Zamawiający wyrazi zgodę na zaoferowanie zestawu z kleszczykami min.18 cm?

**W odpowiedzi na pytanie:** Zamawiający dopuszcza propozycję Wykonawcy z zachowaniem pozostałych wymogów. Jednocześnie wskazuje, iż przy składaniu takiej oferty należy w oferowanej Części (w odpowiedniej kolumnie) wprowadzić dopuszczone zmiany, zaznaczając je w stosowny sposób i powołać się na udzieloną pozytywnie odpowiedź ( proszę wskazać datę i znak pisma oraz numer zapytania).

**Pytanie 125**

**Część 2** – Czy Zamawiający wyrazi zgodę na zaoferowanie zestawu z kompresami z włókny 4-warstwowymi?

**W odpowiedzi na pytanie:** Zamawiający podtrzymuje zapisy SWZ.

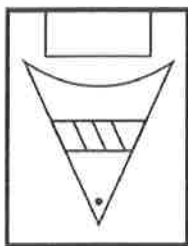
**Pytanie 126**

**Część 2** – Czy Zamawiający wyrazi zgodę na zaoferowanie zestawu z tupferami 20 x 20 cm z gazy 17-nitkowej?

**W odpowiedzi na pytanie:** Zamawiający podtrzymuje zapisy SWZ.

**Pytanie 127**

**Część 5** – Czy Zamawiający wyrazi zgodę na zaoferowanie serwety o wymiarach 114cm x 150cm, wzmocnienie o rozmiarze 25cm x 50cm, zintegrowana z torbą do zbiórki płynów o wymiarach 78cm x 80cm, wyposażoną w filtr, sztywnik i podłączenie drenu. Serweta wykonana z chłonnego i nieprzemakalnego laminatu dwuwarstwowego o gramaturze 60 g/m<sup>2</sup> w strefie krytycznej wyposażona we wzmocnienie wysokochłonne o gramaturze 80 g/m<sup>2</sup>. Łączna gramatura w strefie wzmocnionej 140 g/m<sup>2</sup>. Bez dodatkowego owinięcia. Serweta spełnia pozostałe wymagania



114x150cm

1szt./pc.

W odpowiedzi na pytanie: Zamawiający dopuszcza propozycję Wykonawcy z zachowaniem pozostałych wymogów. Jednocześnie wskazuje, iż przy składaniu takiej oferty należy w oferowanej Części (w odpowiedniej kolumnie) wprowadzić dopuszczone zmiany, zaznaczając je w stosowny sposób i powołać się na udzieloną pozytywnie odpowiedź ( proszę wskazać datę i znak pisma oraz numer zapytania).

#### Pytanie 128

**Część 8** – Czy Zamawiający wyrazi zgodę na zaoferowanie zestawu z serwetą do zabiegów przezcewkowych 190 x 230 cm, zintegrowana z osłonami na kończyny, posiadającą otwór kroczyowy o śr. 6 oraz otwór brzuszny o śr. 6 cm, osłonę na palec do badania per rectum, zintegrowana z torbą do zbiórki płynów z filtrem oraz końcówką odpływową?

W odpowiedzi na pytanie: Zamawiający podtrzymuje zapisy SWZ.

#### Pytanie 129

**Część 8** – Czy Zamawiający wyrazi zgodę na zaoferowanie zestawu z drenem o dł. 210 cm, CH24?

W odpowiedzi na pytanie: Zamawiający podtrzymuje zapisy SWZ.

#### Pytanie 130

**Część 8** – Czy Zamawiający wyrazi zgodę na zaoferowanie zestawu z serwetą na stolik 150 x 180 cm?

W odpowiedzi na pytanie: Zamawiający dopuszcza propozycję Wykonawcy z zachowaniem pozostałych wymogów. Jednocześnie wskazuje, iż przy składaniu takiej oferty należy w oferowanej Części (w odpowiedniej kolumnie) wprowadzić dopuszczone zmiany, zaznaczając je w stosowny sposób i powołać się na udzieloną pozytywnie odpowiedź ( proszę wskazać datę i znak pisma oraz numer zapytania).

#### Pytanie 131

**Część 9** – Czy Zamawiający wyrazi zgodę na zaoferowanie zestawu do operacji stawu biodrowego o składzie:

1 x serweta samoprzylepna o wymiarach 170cm x 300cm wzmocnienie o wymiarze 30cm x 80cm

1 x serweta samoprzylepna 200 cm x 260 cm , z wycięciem "U" o wymiarach 8,5 cm x 85 cm,

wzmocnienie o wymiarze 75cm x 100cm

Serwety wykonane z hydrofobowej włókniny trójwarstwowej typu SMS o gramaturze 50 g/m<sup>2</sup>, w

strefie krytycznej wyposażone we wzmocnienie wysokochłonne o gramaturze 80 g/m<sup>2</sup>, zintegrowane z organizatorami przewodów

1 x serweta samoprzylepna o wymiarach 160 cm x 180 cm wykonana z chłonnego i nieprzemakalnego laminatu dwuwarstwowego o gramaturze 56 g/m<sup>2</sup>

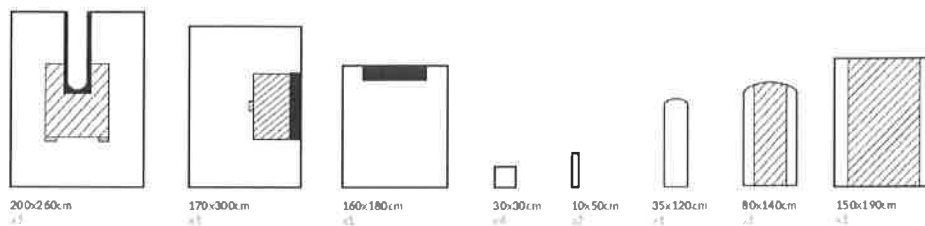
1 x elastyczna osłona na kończynę o wymiarach 35 cm x 120 cm

2 x taśma samoprzylepna o wymiarach 10 cm x 50 cm

4 x ręcznik chłonny o wymiarach 30 cm x 30 cm

1 x wzmocniona osłona (serweta) na stolik Mayo o wymiarach 80 cm x 140 cm

1 x serweta wzmocniona na stół instrumentalny (owinięcie zestawu) o wymiarach 150 cm x 190 cm



W odpowiedzi na pytanie: Zamawiający podtrzymuje zapisy SWZ.

### Pytanie 132

**Część 10** – Czy Zamawiający wyrazi zgodę na zaoferowanie zestawu do artroskopii z torbą o składzie:

1 x serweta z samouszczelniającym się otworem o średnicy 7 cm o wymiarach 230 cm x 320 cm , zintegrowana z torbą do przechwytywania płynów o wymiarach 60 cm x 100 cm z otworem samouszczelniającym o średnicy 7 cm, z możliwością podłączenia drenu. Serweta wykonana z chłonnego i nieprzemakalnego laminatu dwuwarstwowego o gramaturze 60 g/m<sup>2</sup>.

1 x serweta wzmocniona na stół instrumentalny o wymiarach 150 cm x 190 cm

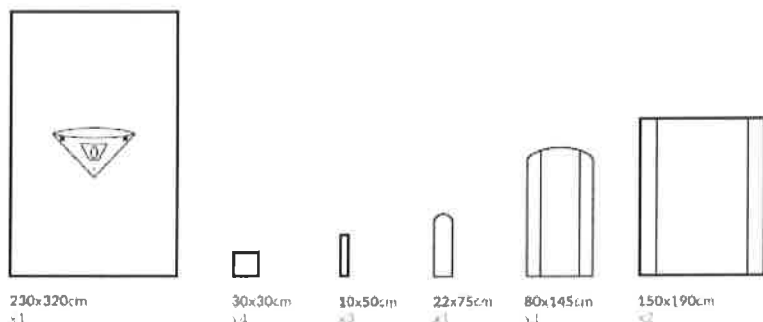
1 x elastyczna osłona na kończynę o wymiarach 22 cm x 75 cm

3 x taśma samoprzylepna o wymiarach 10 cm x 50 cm

4 x ręcznik chłonny o wymiarach 30 cm x 30 cm

1 x wzmocniona osłona (serweta) na stół Mayo o wymiarach 80 cm x 145 cm

1 x serweta wzmocniona na stół instrumentalny (owinięcie zestawu) o wymiarach 150 cm x 190 cm.



W odpowiedzi na pytanie: Zamawiający dopuszcza propozycję Wykonawcy z zachowaniem pozostałych wymogów. Jednocześnie wskazuje, iż przy składaniu takiej oferty należy w oferowanej Części (w odpowiedniej kolumnie) wprowadzić dopuszczone zmiany, zaznaczając je w stosowny sposób i powołać się na udzieloną pozytywnie odpowiedź ( proszę wskazać datę i znak pisma oraz numer zapytania).

### Pytanie 133

**Część 11** – Czy Zamawiający wyrazi zgodę na zaoferowanie zestawu do kraniotomii:

1 x serweta dwuwarstwowa 230cm x 300cm o gramaturze 60g/m<sup>2</sup> wyposażona w otwór 20cm x 30cm wypełniony folią operacyjną, wysokochłonne wzmocnienie o gramaturze 80g/m<sup>2</sup> w części krytycznej oraz trójkątną torbę do zbiórki płynów. Chłonność wzmocnienia 680%.

4 x serweta samoprzylepna dwuwarstwowa 50cm x 50cm,

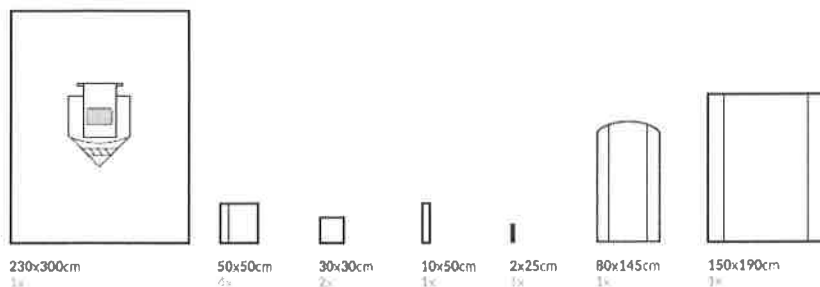
1 x taśma lepna 10cm x 50cm,

1 x taśma typu rzep 3cm x 25cm,

2 x ręczniki chłonne 30cm x 30cm,

1 x osłona na stół Mayo 80cm x 145cm,

1 x serweta na stół instrumentariuszki, stanowiąca owinięcie zestawu 150cm x 190cm.



**W odpowiedzi na pytanie: Zamawiający podtrzymuje zapisy SWZ.**

**Pytanie 134**

**Część 14** – Czy Zamawiający wyrazi zgodę na zaoferowanie sterylnej osłony na kończynę w rozmiarze 35 x 120 cm, wykonanej z dwuwarstwowego lamiantu: włóknina PP 28g/m<sup>2</sup> oraz folia PE 28g/m<sup>2</sup>. łączna gramatura 56g/m<sup>2</sup>?

**W odpowiedzi na pytanie: Zamawiający dopuszcza propozycję Wykonawcy z zachowaniem pozostałych wymogów. Jednocześnie wskazuje, iż przy składaniu takiej oferty należy w oferowanej Części (w odpowiedniej kolumnie) wprowadzić dopuszczone zmiany, zaznaczając je w stosowny sposób i powołać się na udzieloną pozytywnie odpowiedź ( proszę wskazać datę i znak pisma oraz numer zapytania).**

**Pytanie 135**

**Część 15** – Czy Zamawiający wyrazi zgodę na zaoferowanie sterylnej osłony na stolik Mayo 80x140 cm, warstwa chłonna 60 x 140 cm, wykonana z folii PE 50 g/m<sup>2</sup>, z włókninowym wzmocnieniem chłonnym o gramaturze 30g/m<sup>2</sup>?

**W odpowiedzi na pytanie: Zamawiający dopuszcza propozycję Wykonawcy z zachowaniem pozostałych wymogów. Jednocześnie wskazuje, iż przy składaniu takiej oferty należy w oferowanej Części (w odpowiedniej kolumnie) wprowadzić dopuszczone zmiany, zaznaczając je w stosowny sposób i powołać się na udzieloną pozytywnie odpowiedź ( proszę wskazać datę i znak pisma oraz numer zapytania).**

**Pytanie 136**

**Część 16** – Czy Zamawiający wyrazi zgodę na zaoferowanie kieszeni dwukomorowej o wymiarach 40 x 30 cm?

**W odpowiedzi na pytanie: Zamawiający dopuszcza propozycję Wykonawcy z zachowaniem pozostałych wymogów. Jednocześnie wskazuje, iż przy składaniu takiej oferty należy w oferowanej Części (w odpowiedniej kolumnie) wprowadzić dopuszczone zmiany, zaznaczając je w stosowny sposób i powołać się na udzieloną pozytywnie odpowiedź ( proszę wskazać datę i znak pisma oraz numer zapytania).**

**Pytanie 137**

**Część 18, 19** – Czy Zamawiający wyrazi zgodę na zaoferowanie serwet samoprzylepnych wykonanych z 3 warstwowego laminatu (włóknina PP 28g/m<sup>2</sup> + folia PE 25g/m<sup>2</sup> + polipropylen 22g/m<sup>2</sup>), ze standardową taśmą samoprzylepną, bez dodatkowego wzmocnienia?

**W odpowiedzi na pytanie: Zamawiający podtrzymuje zapisy SWZ.**

**Pytanie 138**

**Część 19** – Czy Zamawiający wyrazi zgodę na zaoferowanie serwetki w rozmiarze 150 x 180 cm?

**W odpowiedzi na pytanie: Zamawiający podtrzymuje zapisy SWZ.**

**Pytanie 139**

**Część 20** – Czy Zamawiający wyrazi zgodę na wycenę za opakowanie a'50 szt z przeliczeniem zamawianych ilości?

**W odpowiedzi na pytanie: Zamawiający dopuszcza propozycję Wykonawcy z zachowaniem pozostałych wymogów. Jednocześnie wskazuje, iż przy składaniu takiej oferty należy w oferowanej Części (w odpowiedniej kolumnie) wprowadzić dopuszczone zmiany, zaznaczając je w stosowny sposób i powołać się na udzieloną pozytywnie odpowiedź ( proszę wskazać datę i znak pisma oraz numer zapytania).**



**Pytanie 140**

**Część 21** – Czy Zamawiający wyrazi zgodę na zaoferowanie fartucha ze wzmocnieniami na przodzie i rękawach wykonanych z nieprzemakalnego laminatu o gramaturze 40g/m<sup>2</sup>?

W odpowiedzi na pytanie: Zamawiający dopuszcza propozycję Wykonawcy z zachowaniem pozostałych wymogów. Jednocześnie wskazuje, iż przy składaniu takiej oferty należy w oferowanej Części (w odpowiedniej kolumnie) wprowadzić dopuszczone zmiany, zaznaczając je w stosowny sposób i powołać się na udzieloną pozytywnie odpowiedź ( proszę wskazać datę i znak pisma oraz numer zapytania).

**Pytanie 141**

**Część 21** – Czy Zamawiający wyrazi zgodę na zaoferowanie fartucha w rozmiarach M, L, XL, XXL?

W odpowiedzi na pytanie: Zamawiający dopuszcza propozycję Wykonawcy z zachowaniem pozostałych wymogów. Jednocześnie wskazuje, iż przy składaniu takiej oferty należy w oferowanej Części (w odpowiedniej kolumnie) wprowadzić dopuszczone zmiany, zaznaczając je w stosowny sposób i powołać się na udzieloną pozytywnie odpowiedź ( proszę wskazać datę i znak pisma oraz numer zapytania).

**Pytanie 142**

**Część 21** – Czy Zamawiający wyrazi zgodę na zaoferowanie fartucha o czystości pod względem cząstek stałych 2,66 IPM (parametr Log 10 nie jest opisywany w aktualnie obowiązującym wydaniu normy PN-EN 13795-1:2019)?

W odpowiedzi na pytanie: Zamawiający dopuszcza propozycję Wykonawcy z zachowaniem pozostałych wymogów. Jednocześnie wskazuje, iż przy składaniu takiej oferty należy w oferowanej Części (w odpowiedniej kolumnie) wprowadzić dopuszczone zmiany, zaznaczając je w stosowny sposób i powołać się na udzieloną pozytywnie odpowiedź ( proszę wskazać datę i znak pisma oraz numer zapytania).

**Pytanie 143**

**Część 22** – Zwracamy się o doprecyzowanie jakiego rozmiaru osłony oczekuje Zamawiający.

W odpowiedzi na pytanie: Zamawiający oczekuje rozmiaru o średnicy 120-140 cm.

**Pytanie 144**

**Część 23** – Czy Zamawiający wyrazi zgodę na zaoferowanie zestawu z ręcznikami o wymiarach 30 x 30 cm? Pozostałe parametry zgodne z opisem.

W odpowiedzi na pytanie: Zamawiający dopuszcza propozycję Wykonawcy z zachowaniem pozostałych wymogów. Jednocześnie wskazuje, iż przy składaniu takiej oferty należy w oferowanej Części (w odpowiedniej kolumnie) wprowadzić dopuszczone zmiany, zaznaczając je w stosowny sposób i powołać się na udzieloną pozytywnie odpowiedź ( proszę wskazać datę i znak pisma oraz numer zapytania).

**Pytanie 145**

**Część 25** – Czy Zamawiający wyrazi zgodę na zaoferowanie zestawu z serwetą na stolik Mayo z folii niepiaskowanej?

W odpowiedzi na pytanie: Zamawiający dopuszcza propozycję Wykonawcy z zachowaniem pozostałych wymogów. Jednocześnie wskazuje, iż przy składaniu takiej oferty należy w oferowanej Części (w odpowiedniej kolumnie) wprowadzić dopuszczone zmiany, zaznaczając je w stosowny sposób i powołać się na udzieloną pozytywnie odpowiedź ( proszę wskazać datę i znak pisma oraz numer zapytania).

**Pytanie 146**

**Część 25** – Czy Zamawiający wyrazi zgodę na zaoferowanie zestawu z serwetą zabiegową o gramaturze 50g/m<sup>2</sup>, chłonności 680% we wzmocnionej części, z włókniny SMS, 120 x 170 cm, otwór przylepny o śr. 12 cm, decentralnie?

W odpowiedzi na pytanie: Zamawiający dopuszcza propozycję Wykonawcy z zachowaniem pozostałych wymogów. Jednocześnie wskazuje, iż przy składaniu takiej oferty należy w oferowanej Części (w odpowiedniej kolumnie) wprowadzić dopuszczone zmiany, zaznaczając je w stosowny sposób i powołać się na udzieloną pozytywnie odpowiedź ( proszę wskazać datę i znak pisma oraz numer zapytania).



**Pytanie 147**

**Część 25** – Czy Zamawiający wyrazi zgodę na zaoferowanie zestawu z fartuchem zapinanym w okolicy szyi na standardowy rzep, bez możliwości zapinania w dowolnym miejscu na plecach?

W odpowiedzi na pytanie: Zamawiający dopuszcza propozycję Wykonawcy z zachowaniem pozostałych wymogów. Jednocześnie wskazuje, iż przy składaniu takiej oferty należy w oferowanej Części (w odpowiedniej kolumnie) wprowadzić dopuszczone zmiany, zaznaczając je w stosowny sposób i powołać się na udzieloną pozytywnie odpowiedź ( proszę wskazać datę i znak pisma oraz numer zapytania).

**Pytanie 148**

**Część 25** – Czy Zamawiający wyrazi zgodę na zaoferowanie zestawu z fartuchem typu standard, o długości 138 cm?

W odpowiedzi na pytanie: Zamawiający dopuszcza propozycję Wykonawcy z zachowaniem pozostałych wymogów. Jednocześnie wskazuje, iż przy składaniu takiej oferty należy w oferowanej Części (w odpowiedniej kolumnie) wprowadzić dopuszczone zmiany, zaznaczając je w stosowny sposób i powołać się na udzieloną pozytywnie odpowiedź ( proszę wskazać datę i znak pisma oraz numer zapytania).

**Pytanie 149**

**Część 25** – Czy Zamawiający wyrazi zgodę na zaoferowanie zestawu z opatrunkiem z nacięciem Y 10 x 10 cm, wykonany z włókniny 4-warstwowej?

W odpowiedzi na pytanie: Zamawiający dopuszcza propozycję Wykonawcy z zachowaniem pozostałych wymogów. Jednocześnie wskazuje, iż przy składaniu takiej oferty należy w oferowanej Części (w odpowiedniej kolumnie) wprowadzić dopuszczone zmiany, zaznaczając je w stosowny sposób i powołać się na udzieloną pozytywnie odpowiedź ( proszę wskazać datę i znak pisma oraz numer zapytania).

**Pytanie 150**

**Część 25** – Czy Zamawiający wyrazi zgodę na zaoferowanie zestawu z pojemnikiem plastikowym 250 ml, niebieskim z podziałką?

W odpowiedzi na pytanie: Zamawiający dopuszcza propozycję Wykonawcy z zachowaniem pozostałych wymogów. Jednocześnie wskazuje, iż przy składaniu takiej oferty należy w oferowanej Części (w odpowiedniej kolumnie) wprowadzić dopuszczone zmiany, zaznaczając je w stosowny sposób i powołać się na udzieloną pozytywnie odpowiedź ( proszę wskazać datę i znak pisma oraz numer zapytania).

**Pytanie 151**

**Część 26** – Czy Zamawiający wyrazi zgodę na zaoferowanie fartucha wykonanego z włókniny SMMMS?

W odpowiedzi na pytanie: Zamawiający dopuszcza propozycję Wykonawcy z zachowaniem pozostałych wymogów. Jednocześnie wskazuje, iż przy składaniu takiej oferty należy w oferowanej Części (w odpowiedniej kolumnie) wprowadzić dopuszczone zmiany, zaznaczając je w stosowny sposób i powołać się na udzieloną pozytywnie odpowiedź ( proszę wskazać datę i znak pisma oraz numer zapytania).

**Pytanie 152**

**Część 26** – Czy Zamawiający wyrazi zgodę na zaoferowanie fartucha o odporności na przenikanie cieczy > 20 cm H<sub>2</sub>O?

W odpowiedzi na pytanie: Zamawiający podtrzymuje zapisy SWZ.

**Pytanie 153**

**Część 26** – Czy Zamawiający wyrazi zgodę na zaoferowanie fartucha ze szwem ultradźwiękowym, trójścieżkowym?

W odpowiedzi na pytanie: Zamawiający dopuszcza propozycję Wykonawcy z zachowaniem pozostałych wymogów. Jednocześnie wskazuje, iż przy składaniu takiej oferty należy w oferowanej Części (w odpowiedniej kolumnie) wprowadzić dopuszczone zmiany, zaznaczając je w stosowny sposób i powołać się na udzieloną pozytywnie odpowiedź ( proszę wskazać datę i znak pisma oraz numer zapytania).





**Pytanie 154**

**Część 26** – Czy Zamawiający wyrazi zgodę na zaoferowanie fartucha z oznaczeniem rozmiaru poprzez kolorową lamówkę oraz nadruk z rozmiarówką widoczne przed rozłożeniem?

**W odpowiedzi na pytanie: Zamawiający podtrzymuje zapisy SWZ.**

**Pytanie 155**

**Część 26** – Czy Zamawiający wyrazi zgodę na zaoferowanie fartucha z ręcznikami 30 x 30 cm?

**W odpowiedzi na pytanie: Zamawiający dopuszcza propozycję Wykonawcy z zachowaniem pozostałych wymogów. Jednocześnie wskazuje, iż przy składaniu takiej oferty należy w oferowanej Części (w odpowiedniej kolumnie) wprowadzić dopuszczone zmiany, zaznaczając je w stosowny sposób i powołać się na udzieloną pozytywnie odpowiedź ( proszę wskazać datę i znak pisma oraz numer zapytania).**

**Pytanie 156**

**Część 27** – Czy Zamawiający dopuści rękawice o następujących parametrach: Rękawice chirurgiczne lateksowe sterylne, bezpydrowe, z rolowanym mankietem, polimerowane obustronnie, warstwa antypoślizgowa na całej powierzchni. Kształt anatomiczny. Odporne na przenikanie wirusów zgodnie z normą ASTM F1671 i EN ISO 374-5; pozbawione tiuramów, MBT - potwierdzone badaniami z jednostki niezależnej dołączonymi do oferty. Odporne na przenikanie: min 3 substancji chemicznych na min 2 poziomie zgodnie z EN ISO 374-1 oraz odporne na przenikanie cytostatyków zgodnie z EN 374-3, - potwierdzone badaniami z jednostki niezależnej. Zgodne z normą EN 374-1,2,3. AQL 0,65 - potwierdzone raportem z badań wg EN 455 z jednostki notyfikowanej. Zarejestrowane jako wyrób medyczny klasy IIa oraz środek ochrony indywidualnej kat. III. Grubość pojedynczej ścianki na palcu 0,21mm(+/-0,02), dłoni 0,18mm(+/-0,01), mankiecie 0,17mm(+/-0,01), długość min. 280mm, siła zrywu przed starzeniem (mediana) min 18N, zawartość białek lateksowych max 10 µg/g - potwierdzone raportem z badań producenta wg EN 455 nie starszym niż 2016 r. Pakowane podwójnie – opakowanie wewnętrzne papierowe z oznaczeniem rozmiaru rękawicy oraz rozróżnieniem lewej i prawej dłoni, opakowanie zewnętrzne foliowe. Nie składane na pół. Sterylizowane radiacyjnie promieniami gamma. Rozmiar 6,0-8,5?

**W odpowiedzi na pytanie: Zamawiający podtrzymuje zapisy SWZ.**

**Pytanie 157**

**Część 28** – Czy Zamawiający dopuści rękawice o następujących parametrach: Rękawice chirurgiczne, bezlateksowe, syntetyczne wykonane z polichloroprenu, bezpydrowe, sterylne, kolor brązowy, kształt anatomiczny zapewniający prawidłowe przyleganie rękawicy, rolowany mankiet, obustronnie polimerowane. Długość rękawicy min 280mm, grubość rękawicy na palcu: 0,20±0,02, dłoni 0,18±0,02mm, mankiecie 0,16±0,02mm. Mediana siły zrywu: min 13N potwierdzone badaniami wg EN 455 z jednostki notyfikowanej. Wyrób medyczny klasy IIa i środek ochrony indywidualnej kat. III. Zgodne z wymaganiami EN 455 i ASTM D3577. Odporne na przenikanie wirusów zgodnie z normą ASTM F1671 oraz EN ISO 374-5. Odporne na przenikanie: min 6 substancji chemicznych zgodnie z EN ISO 374-1 w tym min. 4 substancje na poziomie 6, odporne na przenikanie cytostatyków zgodnie z normą EN 374-3 (min 5 cytostatyków na min 3 poziomie). Zgodne z EN 374-1,2,3. Pozbawione DPT, ZMBT, MBT- potwierdzone raportem z badań jednostki niezależnej. Rękawice pakowane podwójnie – opakowanie wewnętrzne papierowe z oznaczeniem rozmiaru rękawicy oraz rozróżnieniem lewej i prawej dłoni, opakowanie zewnętrzne foliowe. Nie składane na pół. Termin ważności 5 lat, sterylizowane radiacyjnie promieniami Gamma. Rozmiar 6,5-9,0?

**W odpowiedzi na pytanie: Zamawiający podtrzymuje zapisy SWZ.**

**Pytanie 158**

**Część 29** – Czy Zamawiający dopuści zestaw serwet uniwersalnych wzmocniony wykonany z chłonnego i nieprzemakalnego laminatu dwuwarstwowego o gramaturze 60 g/m<sup>2</sup> w strefie krytycznej wyposażona we wzmocnienie wysokochłonne o gramaturze 80 g/m<sup>2</sup>, zintegrowana z dwoma poczwórnymi organizerami przewodów. Łączna gramatura w strefie wzmocnionej 140 g/m<sup>2</sup>.



Odporność na penetrację płynów w obszarze krytycznym 197 cm H<sub>2</sub>O, chłonność wzmocnienia min. 680%. Skład:

- 1 x wzmocniona osłona (serweta) na stolik Mayo o wymiarach 80 cm x 145 cm
  - 1 x serweta samoprzylepna o wymiarach 150cm x 240cm
  - 1 x serweta samoprzylepna o wymiarach 180cm x 180cm
  - 2 x serweta samoprzylepna o wymiarach 75cm x 90cm
  - 4 x ręcznik chłonny o wymiarach 30 cm x 30 cm
  - 1 x taśma samoprzylepna o wymiarach 10 cm x 50 cm
  - 1 x serweta wzmocniona na stół instrumentalny (owinięcie zestawu) o wymiarach 150 cm x 190 cm.
- Sterylna dwukomorowa kieszeń 30 x 40 cm dołączona osobno. Zestaw posiada 4 etykiety samoprzylepne do dokumentacji?

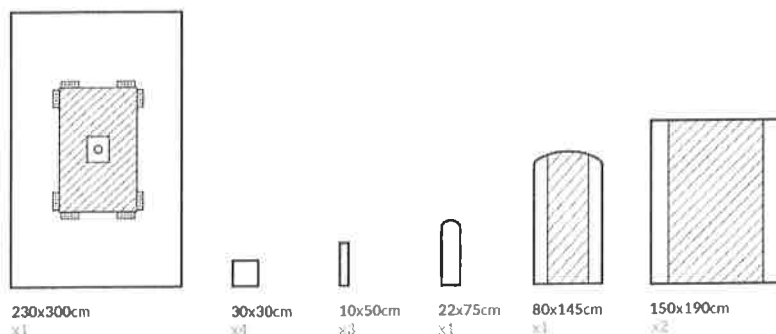
**W odpowiedzi na pytanie: Zamawiający podtrzymuje zapisy SWZ.**

#### Pytanie 159

**Część 31** – Czy Zamawiający dopuści zestaw do chirurgii kończyny dolnej wykonany z chłonnego i nieprzemakalnego laminatu dwuwarstwowego o gramaturze 60 g/m<sup>2</sup> w strefie krytycznej wyposażona we wzmocnienie wysokochłonne 80 g/m<sup>2</sup>, zintegrowana z dwoma podwójnymi organizatorami przewodów. Łączna gramatura w strefie krytycznej 140 g/m<sup>2</sup>. Odporność na penetrację płynów w obszarze krytycznym 197 cm H<sub>2</sub>O, chłonność wzmocnienia min. 680%. Skład:

- 1 x wzmocniona osłona (serweta) na stolik Mayo o wymiarach 80 cm x 145 cm
- 1 x serweta z samouszczelniającym się otworem o średnicy 7 cm o wymiarach 230 cm x 300 cm, wzmocnienie o wymiarach 100 cm x 50 cm
- 1 x serweta wzmocniona 150 cm x 190 cm
- 1 x elastyczna osłona na kończynę o wymiarach 22 cm x 75 cm
- 4 x ręcznik chłonny o wymiarach 30 cm x 30 cm
- 3 x taśma samoprzylepna o wymiarach 10 cm x 50 cm
- 1 x serweta wzmocniona na stół instrumentalny (owinięcie zestawu) o wymiarach 150 cm x 190 cm, wzmocnienie 65 x 190 cm.

Zestaw posiada 4 etykiety samoprzylepne do dokumentacji?



**W odpowiedzi na pytanie: Zamawiający podtrzymuje zapisy SWZ.**

#### Pytanie 160

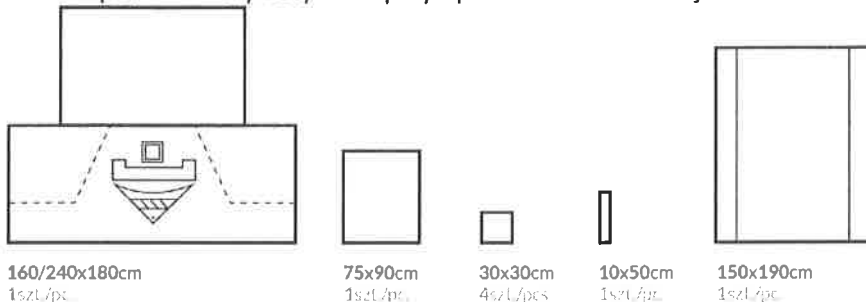
**Część 32** – Czy Zamawiający dopuści zestaw chirurgiczny ginekologiczny wykonany z chłonnego i nieprzemakalnego laminatu dwuwarstwowego o gramaturze 56 g/m<sup>2</sup>. Odporność na penetrację płynów 188 cm H<sub>2</sub>O. Skład:

- 1 x serweta o wymiarach 160/240 cm x 180 cm zintegrowana z osłonami na kończyny, z otworem samoprzylepnym w okolicy krocza o wymiarach 10 cm x 15 cm zintegrowana z torbą na płyny o wymiarach 35 x 50cm z sitem i zaworem do podłączenia drenu. W serwecie dodatkowa taśma samoprzylepna w rozmiarze 6cm x 38cm



- 1 x serweta bez przylepca o wymiarach 75cm x 90cm
- 4 x ręcznik chłonny o wymiarach 30 cm x 30 cm
- 1 x taśma samoprzylepna o wymiarach 10 cm x 50 cm
- 1 x serweta wzmocniona na stół instrumentalny stanowiąca owinięcie zestawu o wymiarach 150 cm x 190 cm.

Zestaw posiada 4 etykiety samoprzylepne do dokumentacji?



160/240x180cm  
1szt./pac.

75x90cm  
1szt./pac.

30x30cm  
4szt./pac.

10x50cm  
1szt./pac.

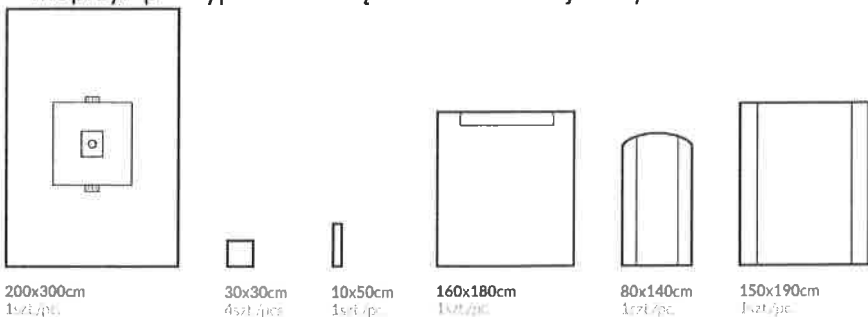
150x190cm  
1szt./pac.

**W odpowiedzi na pytanie: Zamawiający dopuszcza propozycję Wykonawcy z zachowaniem pozostałych wymogów. Jednocześnie wskazuje, iż przy składaniu takiej oferty należy w oferowanej Części (w odpowiedniej kolumnie) wprowadzić dopuszczone zmiany, zaznaczając je w stosowny sposób i powołać się na udzieloną pozytywnie odpowiedź ( proszę wskazać datę i znak pisma oraz numer zapytania).**

#### Pytanie 161

**Część 33** – Czy Zamawiający dopuści zestaw do chirurgii dłoni / stopy wykonany z hydrofobowej włókniny trójwarstwowej typu SMS o gramaturze 50 g/m<sup>2</sup>, w strefie krytycznej wzmocnienie wysokochłonne o gramaturze 80 g/m<sup>2</sup>, zintegrowane z organizatorami przewodów. Odporność na penetrację płynów w obszarze krytycznym 110 cm H<sub>2</sub>O. Chłonność wzmocnienia min. 680%. Skład:

- 1 x wzmocniona osłona (serweta) na stolik Mayo o wymiarach 80 cm x 140 cm
  - 1 x serweta o wymiarach 200 cm x 300 cm z otworem samouszczelniającym się o średnicy 3,5 cm
  - 4 x ręcznik chłonny o wymiarach 30 cm x 30 cm
  - 1 x serweta samoprzylepna o wymiarach 160 cm x 180 cm wykonana z chłonnego i nieprzemakalnego laminatu dwuwarstwowego o gramaturze 56 g/m<sup>2</sup>
  - 1 x taśma samoprzylepna o wymiarach 10 cm x 50 cm
  - 1 x serweta wzmocniona na stół instrumentalny (owinięcie zestawu) o wymiarach 150 cm x 190 cm
- Zestaw w opakowaniu TYVEC wyposażone w informację o kierunku otwierania oraz 4 etykiety samoprzylepne typu TAG służące do archiwizacji danych.



200x300cm  
1szt./pac.

30x30cm  
4szt./pac.

10x50cm  
1szt./pac.

160x180cm  
1szt./pac.

80x140cm  
1szt./pac.

150x190cm  
1szt./pac.

**W odpowiedzi na pytanie: Zamawiający podtrzymuje zapisy SWZ.**

#### Pytanie 162

**Część 34** – Czy Zamawiający dopuści zestaw sterylny uniwersalny pediatryczny o składzie:

- 1 x serweta wzmocniona na stół instrumentalny (owinięcie zestawu) o wymiarach 150 cm x 190 cm
- 1 x wzmocniona osłona (serweta) na stolik Mayo o wymiarach 80 cm x 145 cm
- 2 x serweta samoprzylepna o wymiarach 75cm x 75cm, wzmocnienie o wymiarach 25 cm x 60 cm



1 x serweta samoprzylepna o wymiarach 180cm x 180cm

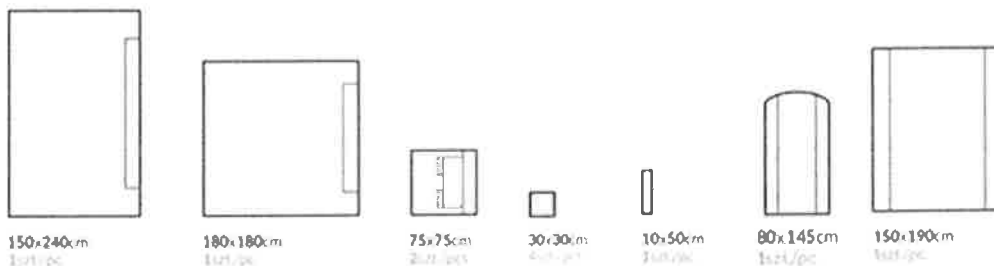
1 x serweta samoprzylepna o wymiarach 150cm x 240cm

4 x ręcznik chłonny o wymiarach 30 cm x 30 cm

1 x taśma samoprzylepna o wymiarach 10 cm x 50 cm

Serwety wykonane z chłonnego i nieprzemakalnego laminatu dwuwarstwowego o gramaturze 60 g/m<sup>2</sup> w strefie krytycznej wyposażona we wzmocnienie wysokochłonne o gramaturze 80 g/m<sup>2</sup>, zintegrowana z dwoma organizatorami przewodów. Łączna gramatura w strefie wzmocnionej 140 g/m<sup>2</sup>. Serwety wyposażone w taśmę lepną o szerokości 2,5cm.

Odporność na rozerwania sucho/mokro w obszarze krytycznym 180/172 kPa. Wytrzymałość na rozciąganie na sucho/mokro w obszarze krytycznym 118/93 N. Odporność na penetrację płynów w obszarze krytycznym 197 cm H<sub>2</sub>O. Współczynnik pylenia 3.4log10. Chłonność wzmocnienia min. 680%. Spełnia wymagania wg normy EN 13795-1 na wysokim poziomie. Zestaw sterylizowany radiacyjnie. Opakowanie folia-papier wyposażone w informację o kierunku otwierania oraz 4 etykiety samoprzylepne typu TAG służące do archiwizacji danych



**W odpowiedzi na pytanie: Zamawiający podtrzymuje zapisy SWZ.**

#### Pytanie 163

**Część 40** – Czy Zamawiający wyrazi zgodę na zaferowanie serwety wykonanej z laminatu dwuwarstwowego: folia PE 30g/m<sup>2</sup> + włóknina PP 30g/m<sup>2</sup>, łączna gramatura serwety 60g/m<sup>2</sup>. Odporność na rozerwanie wyższa niż wymagana - na sucho 110kPa, na mokro 100 kPa?

**W odpowiedzi na pytanie: Zamawiający podtrzymuje zapisy SWZ.**

#### Pytanie 164

**Część 41** - Czy Zamawiający wyrazi zgodę na zaferowanie zestawu z serwetą 50 x 75 cm, gramatura 60g/m<sup>2</sup> (zamiast 45 cm x 75 cm o gram. 55g/m<sup>2</sup>)?

**W odpowiedzi na pytanie: Zamawiający dopuszcza propozycję Wykonawcy z zachowaniem pozostałych wymogów. Jednocześnie wskazuje, iż przy składaniu takiej oferty należy w oferowanej Części (w odpowiedniej kolumnie) wprowadzić dopuszczone zmiany, zaznaczając je w stosowny sposób i powołać się na udzieloną pozytywnie odpowiedź ( proszę wskazać datę i znak pisma oraz numer zapytania).**

#### Pytanie 165

**Część 41** - Czy Zamawiający wyrazi zgodę na zaferowanie zestawu z tupferami z gazy 17-nitkowej, zamiast 20 nitkowej?

**W odpowiedzi na pytanie: Zamawiający podtrzymuje zapisy SWZ.**

#### Pytanie 166

**Część 41** - Czy Zamawiający wyrazi zgodę na zaferowanie zestawu z żelem nawilżającym w strzykawce 6 ml?

**W odpowiedzi na pytanie: Zamawiający dopuszcza propozycję Wykonawcy z zachowaniem pozostałych wymogów. Jednocześnie wskazuje, iż przy składaniu takiej oferty należy w oferowanej Części (w odpowiedniej kolumnie) wprowadzić dopuszczone zmiany, zaznaczając je w stosowny sposób i powołać się na udzieloną pozytywnie odpowiedź ( proszę wskazać datę i znak pisma oraz numer zapytania).**



**Pytanie 167**

**Część 41** - Czy Zamawiający wyrazi zgodę na zaoferowanie zestawu z serwetą 50 x 60 cm z otworem o śr. 7 cm, bez rozcięcia (zamiast serwety 60 cm x 60 cm z rozcięciem, otworem o średnicy 5cm )?

**W odpowiedzi na pytanie: Zamawiający podtrzymuje zapisy SWZ.**

**Pytanie 168**

**Część 41** - Czy zamawiający dopuści zestaw zapakowany w opakowanie typu rękaw papierowo-foliowy z dodatkowo dołączonym do zestawu plastikową nerką?

**W odpowiedzi na pytanie: Zamawiający podtrzymuje zapisy SWZ.**

**Pytanie 169**

**Część 42** - Czy Zamawiający wyrazi zgodę na zaoferowanie zestawu z serwetą o gramaturze 60g/m<sup>2</sup>, zamiast 55g/m<sup>2</sup>?

**W odpowiedzi na pytanie: Zamawiający dopuszcza propozycję Wykonawcy z zachowaniem pozostałych wymogów. Jednocześnie wskazuje, iż przy składaniu takiej oferty należy w oferowanej Części (w odpowiedniej kolumnie) wprowadzić dopuszczone zmiany, zaznaczając je w stosowny sposób i powołać się na udzieloną pozytywnie odpowiedź ( proszę wskazać datę i znak pisma oraz numer zapytania).**

**Pytanie 170**

**Część 42** - Czy Zamawiający wyrazi zgodę na zaoferowanie zestawu z tupferami z gazy 17-nitkowej, zamiast 20 nitkowej?

**W odpowiedzi na pytanie: Zamawiający podtrzymuje zapisy SWZ.**

**Pytanie 171**

**Część 42** - Czy Zamawiający wyrazi zgodę na zaoferowanie zestawu z serwetą dwuwarstwową epiduralną 75 x 90 cm o gramaturze 56g/m<sup>2</sup> z centralnym otworem 10 x 15 cm i przyklepcami na rogach?

**W odpowiedzi na pytanie: Zamawiający podtrzymuje zapisy SWZ.**

**Pytanie 172**

**Część 42, 44** - Czy zamawiający dopuści strzykawkę i igły bez opakowania jednostkowego, co pozwoli na redukcję powstawania odpadów opakowaniowych podczas zabiegu?

**W odpowiedzi na pytanie: Zamawiający podtrzymuje zapisy SWZ.**

**Pytanie 173**

**Część 41, 42, 43, 44** - Czy zamawiający dopuści zestaw zapakowany w opakowanie typu rękaw papierowo-foliowy?

**W odpowiedzi na pytanie: Zamawiający dopuszcza propozycję Wykonawcy z zachowaniem pozostałych wymogów. Jednocześnie wskazuje, iż przy składaniu takiej oferty należy w oferowanej Części (w odpowiedniej kolumnie) wprowadzić dopuszczone zmiany, zaznaczając je w stosowny sposób i powołać się na udzieloną pozytywnie odpowiedź ( proszę wskazać datę i znak pisma oraz numer zapytania).**

**Pytanie 174**

**Część 42-** Czy zamawiający dopuści zestaw zapakowany w opakowanie typu rękaw papierowo-foliowy z dodatkowo dołączonym do zestawu pojemnikiem 3-komorowym?

**W odpowiedzi na pytanie: Zamawiający podtrzymuje zapisy SWZ.**

**Pytanie 175**

**Część 43** - Czy Zamawiający wyrazi zgodę na zaoferowanie zestawu ze stazą bezlateksową 45cm x 2,5cm z w kolorze niebieskim lub różowym?

**W odpowiedzi na pytanie: Zamawiający dopuszcza propozycję Wykonawcy z zachowaniem pozostałych wymogów. Jednocześnie wskazuje, iż przy składaniu takiej oferty należy w oferowanej Części (w**



odpowiedniej kolumnie) wprowadzić dopuszczone zmiany, zaznaczając je w stosowny sposób i powołać się na udzieloną pozytywnie odpowiedź ( proszę wskazać datę i znak pisma oraz numer zapytania).

**Pytanie 176**

**Część 43** - Czy Zamawiający wyrazi zgodę na zaoferowanie zestawu z foliowym opatrunkiem bez wycięcia 6 x 8 cm?

**W odpowiedzi na pytanie: Zamawiający podtrzymuje zapisy SWZ.**

**Pytanie 177**

**Część 43** - Czy zamawiający dopuści zestaw zapakowany w opakowanie typu rękaw papierowo-foliowy z dodatkowo dołączonym do zestawu pojemnikiem plastikowym?

**W odpowiedzi na pytanie: Zamawiający dopuszcza propozycję Wykonawcy z zachowaniem pozostałych wymogów. Jednocześnie wskazuje, iż przy składaniu takiej oferty należy w oferowanej Części (w odpowiedniej kolumnie) wprowadzić dopuszczone zmiany, zaznaczając je w stosowny sposób i powołać się na udzieloną pozytywnie odpowiedź ( proszę wskazać datę i znak pisma oraz numer zapytania).**

**Pytanie 178**

**Część 44** - Czy Zamawiający wyrazi zgodę na zaoferowanie zestawu z metalowym igłotrzymaczem 13 cm?

**W odpowiedzi na pytanie: Zamawiający podtrzymuje zapisy SWZ.**

**Pytanie 179**

**Część 44** - Czy Zamawiający wyrazi zgodę na zaoferowanie zestawu z serwetą 50 x 75 cm z otworem przyklepnym 8 x 6 cm, o gramaturze 60g/m<sup>2</sup> (w miejsce serwety 50 cm x 50 cm, z przyklepnym otworem 10 cm x 5 cm o gram. 50g/m<sup>2</sup>)?

**W odpowiedzi na pytanie: Zamawiający podtrzymuje zapisy SWZ.**

**Pytanie 180**

**Część 44** - Czy Zamawiający wyrazi zgodę na zaoferowanie zestawu z serwetą 50 x 60 cm, o gramaturze 60g/m<sup>2</sup> (w miejsce serwety 60 cm x 60 cm o gram. 50g/m<sup>2</sup>)?

**W odpowiedzi na pytanie: Zamawiający dopuszcza propozycję Wykonawcy z zachowaniem pozostałych wymogów. Jednocześnie wskazuje, iż przy składaniu takiej oferty należy w oferowanej Części (w odpowiedniej kolumnie) wprowadzić dopuszczone zmiany, zaznaczając je w stosowny sposób i powołać się na udzieloną pozytywnie odpowiedź ( proszę wskazać datę i znak pisma oraz numer zapytania).**

**Pytanie 181**

**Część 44** - Czy zamawiający dopuści zestaw zapakowany w opakowanie typu rękaw papierowo-foliowy z dodatkowo dołączonym do zestawu plastikową nerką?

**W odpowiedzi na pytanie: Zamawiający podtrzymuje zapisy SWZ.**

**Pytanie 182**

**Część 45** - Czy zamawiający dopuści zestaw do zdejmowania szwów o składzie:

1 x ostrze proste nr 11 rozm. 4,4 cm, zapakowane

3 x tufery włókninowe 20 cm x 20 cm 30 g/m<sup>2</sup> kula, bez nitki RTG

1 x peseta metalowa 12 cm

1 x peseta plastikowa niebieska 12,5 cm

Opakowanie - twardy blister jednokomorowy pojemność 300ml + 2 samoprzylepne etykiety?

**W odpowiedzi na pytanie: Zamawiający dopuszcza propozycję Wykonawcy z zachowaniem pozostałych wymogów. Jednocześnie wskazuje, iż przy składaniu takiej oferty należy w oferowanej Części (w odpowiedniej kolumnie) wprowadzić dopuszczone zmiany, zaznaczając je w stosowny sposób i powołać się na udzieloną pozytywnie odpowiedź ( proszę wskazać datę i znak pisma oraz numer zapytania).**



**Pytanie 183**

**Część 46** - Czy Zamawiający wyrazi zgodę na zaferowanie zestawu z tupferami z gazy 17-nitkowej, zamiast 20 nitkowej?

**W odpowiedzi na pytanie: Zamawiający podtrzymuje zapisy SWZ.**

**Pytanie 184**

**Część 46** - Czy Zamawiający wyrazi zgodę na zaferowanie zestawu z serwetą 45 x 45 cm o gramaturze 60g/m<sup>2</sup>?

**W odpowiedzi na pytanie: Zamawiający dopuszcza propozycję Wykonawcy z zachowaniem pozostałych wymogów. Jednocześnie wskazuje, iż przy składaniu takiej oferty należy w oferowanej Części (w odpowiedniej kolumnie) wprowadzić dopuszczone zmiany, zaznaczając je w stosowny sposób i powołać się na udzieloną pozytywnie odpowiedź ( proszę wskazać datę i znak pisma oraz numer zapytania).**

**Pytanie 185**

**Część 47** - Czy Zamawiający wyrazi zgodę na zaferowanie zestawu z nożyczkami metalowymi do cięcia krocza 14,5 cm Braun-Stadler, zagięte, ostro tępe?

**W odpowiedzi na pytanie: Zamawiający podtrzymuje zapisy SWZ.**

**Pytanie 186**

**Część 47** - Czy Zamawiający wyrazi zgodę na zaferowanie zestawu z pęsetą met. chir. Typu Gillis 14,5 cm?

**W odpowiedzi na pytanie: Zamawiający dopuszcza propozycję Wykonawcy z zachowaniem pozostałych wymogów. Jednocześnie wskazuje, iż przy składaniu takiej oferty należy w oferowanej Części (w odpowiedniej kolumnie) wprowadzić dopuszczone zmiany, zaznaczając je w stosowny sposób i powołać się na udzieloną pozytywnie odpowiedź ( proszę wskazać datę i znak pisma oraz numer zapytania).**

**Pytanie 187**

**Część 47** - Czy zamawiający dopuści tolerancję rozmiaru nożyczek met. do cięcia pępownicy +/- 1,5 cm?

**W odpowiedzi na pytanie: Zamawiający dopuszcza propozycję Wykonawcy z zachowaniem pozostałych wymogów. Jednocześnie wskazuje, iż przy składaniu takiej oferty należy w oferowanej Części (w odpowiedniej kolumnie) wprowadzić dopuszczone zmiany, zaznaczając je w stosowny sposób i powołać się na udzieloną pozytywnie odpowiedź ( proszę wskazać datę i znak pisma oraz numer zapytania).**

**Pytanie 188**

**Część 47** - Czy Zamawiający wyrazi zgodę na zaferowanie zestawu z podkładami typu Seni-Soft Super?

**W odpowiedzi na pytanie: Zamawiający podtrzymuje zapisy SWZ.**

**Pytanie 189**

**Część 47, 48, 50** - Czy zamawiający dopuści zestaw zapakowany w opakowanie typu rękaw papierowo-foliowy?

**W odpowiedzi na pytanie: Zamawiający dopuszcza propozycję Wykonawcy z zachowaniem pozostałych wymogów. Jednocześnie wskazuje, iż przy składaniu takiej oferty należy w oferowanej Części (w odpowiedniej kolumnie) wprowadzić dopuszczone zmiany, zaznaczając je w stosowny sposób i powołać się na udzieloną pozytywnie odpowiedź ( proszę wskazać datę i znak pisma oraz numer zapytania).**

**Pytanie 190**

**Część 48** - Czy zamawiający dopuści zestaw zapakowany w opakowanie typu rękaw papierowo-foliowy z dodatkowo dołączonym do zestawu pojemnikiem plastikowym?

**W odpowiedzi na pytanie: Zamawiający podtrzymuje zapisy SWZ.**

**Pytanie 191**

**Część 48** - Czy zamawiający dopuści zestaw do zdejmowania szwów o składzie:

1 x ostrze proste nr 11 rozm. 4,4 cm, zapakowane

3 x tupfery włókninowe 20 cm x 20 cm 30 g/m<sup>2</sup> kula, bez nitki RTG

1 x pęseta metalowa 12 cm



1 x peseta plastikowa niebieska 12,5 cm

Opakowanie - twardy blister jednokomorowy + 2 samoprzylepne etykiety?

**W odpowiedzi na pytanie: Zamawiający podtrzymuje zapisy SWZ.**

**Pytanie 192**

**Część 50** - Czy zamawiający dopuści zestaw z serwetami o gramaturze 60g/m<sup>2</sup>, zamiast 43g/m<sup>2</sup>?

**W odpowiedzi na pytanie: Zamawiający dopuszcza propozycję Wykonawcy z zachowaniem pozostałych wymogów. Jednocześnie wskazuje, iż przy składaniu takiej oferty należy w oferowanej Części (w odpowiedniej kolumnie) wprowadzić dopuszczone zmiany, zaznaczając je w stosowny sposób i powołać się na udzieloną pozytywnie odpowiedź ( proszę wskazać datę i znak pisma oraz numer zapytania).**

**Pytanie 193**

**Część 50** - Czy zamawiający dopuści zestaw z serwetą 90 x 75 cm, bez rozcięcia i otworem o średnicy 7 cm (w miejsce serwety 90x75 cm, z rozcięciem i otworem o średnicy 8 cm)?

**W odpowiedzi na pytanie: Zamawiający podtrzymuje zapisy SWZ.**

**Pytanie 194**

**Część 50** - Czy zamawiający dopuści zestaw z pojemnikiem z podziałką o pojemności 120 ml, zamiast 125 ml?

**W odpowiedzi na pytanie: Zamawiający dopuszcza propozycję Wykonawcy z zachowaniem pozostałych wymogów. Jednocześnie wskazuje, iż przy składaniu takiej oferty należy w oferowanej Części (w odpowiedniej kolumnie) wprowadzić dopuszczone zmiany, zaznaczając je w stosowny sposób i powołać się na udzieloną pozytywnie odpowiedź ( proszę wskazać datę i znak pisma oraz numer zapytania).**

**Pytanie 195**

**Część 50** - Czy zamawiający dopuści zestaw z pojemnikiem 3-komorowy o wymiarach 19,5 x 13 x 3,5 cm (w miejsce pojemnika typu blister o wymiarach 10x20x4 cm)?

**W odpowiedzi na pytanie: Zamawiający podtrzymuje zapisy SWZ.**

**Pytanie 196**

**Część 53** – Czy Zamawiający wyrazi zgodę na zaoferowanie serwety wykonanej z laminatu dwuwarstwowego: folia PE 30g/m<sup>2</sup> + włóknina PP 30g/m<sup>2</sup>, łączna gramatura serwety 60g/m<sup>2</sup>. Odporność na przenikanie cieczy 196 cm H<sub>2</sub>O. Odporność na rozerwanie wyższa niż wymagana - na sucho 110kPa?

**W odpowiedzi na pytanie: Zamawiający dopuszcza propozycję Wykonawcy z zachowaniem pozostałych wymogów. Jednocześnie wskazuje, iż przy składaniu takiej oferty należy w oferowanej Części (w odpowiedniej kolumnie) wprowadzić dopuszczone zmiany, zaznaczając je w stosowny sposób i powołać się na udzieloną pozytywnie odpowiedź ( proszę wskazać datę i znak pisma oraz numer zapytania).**

**Pytanie 197**

Prosimy Zamawiającego o dopuszczenie w Części nr 8

Zestawu serwet jałowych do operacji urologicznych TUR o składzie:

- 1 x Serweta TUR 175/260 x 245cm z dwoma otworami i torbą na płyny, zintegrowana z nogawicami, posiadająca otwór na pręcie i osłonę na palec do badania per rectum, serweta posiada worek do przechwytywania płynów z sitem i podłączeniem do drenażu
- 2 x Ręcznik chłonny 40 x 40cm
- 1 x Uchwyt na przewody typu rzep 2 x 25cm
- 1 x Taśma przylepna OP 10 x 50cm
- 1 x Serweta na stół instrumentalny 150 x 200cm
- 1 x Osłona sterylizacyjna 100 x 100cm
- Osobno pakowany fartuch urologiczny

**W odpowiedzi na pytanie: Zamawiający podtrzymuje zapisy SWZ.**







#### Pytanie 198

Prosimy Zamawiającego o dopuszczenie w części nr 23

Zestawu serwet jałowych uniwersalnych o składzie:

- 1 x serweta z przylepcem 150 x 240cm - serweta górna, wykonana z dwuwarstwowej, bilaminowanej włókniny hydrofilowej Spunbond 56 ± 4 g/m<sup>2</sup>, przylepiec o długości 100 cm
- 1 x serweta z przylepcem 150 x 200cm - serweta dolna, wykonana z dwuwarstwowej, bilaminowanej włókniny hydrofilowej Spunbond 56 ± 4 g/m<sup>2</sup>, przylepiec o długości 100cm
- 2 x serweta z przylepcem 75 x 90cm - serweta boczna, z organizerami kabli, wykonana bilaminowanej z włókniny hydrofilowej Biflex o gramaturze 56 ± 4 g/m<sup>2</sup>, przylepiec o długości 90 cm
- 4 x ręcznik chłonny 40 x 40cm
- 1 x taśma samoprzylepna 10 x 50cm
- 1 x serweta na stół instrumentalny 140 x 190cm
- 1 x osłona wzmocniona na stolik Mayo 80 x 145cm w kolorze niebieskim
- Odporność na przenikanie cieczy - EN ISO 811 - 568,7 cm H<sub>2</sub>O
- Wytrzymałość na wypychanie – na sucho - EN ISO 13938-1 - 310,6 kPa
- Wytrzymałość na wypychanie – na mokro - EN ISO 13938-1 - 332,0 kPa

**W odpowiedzi na pytanie: Zamawiający podtrzymuje zapisy SWZ.**

#### Pytanie 199

Prosimy Zamawiającego o dopuszczenie w części nr 29

Zestawu serwet jałowych uniwersalnych wzmocniony o składzie:

- 1 x Serweta na stół instrumentalny 150x 190cm wykonana z włókniny SMS oraz folii PE. Serweta stanowi owinięcie zestawu.
- 1 x Serweta czerwona na stolik Mayo 80 x 145cm.
- 1 x Serweta przylepna 150 x 240cm – „górna”, gramatura 56g/m<sup>2</sup>. Strefa przylepna o wymiarach 180 x 5cm
- 1 x Serweta przylepna 170 x 200cm – „dolna”, gramatura 56g/m<sup>2</sup>. Strefa przylepna o wymiarach 100 x 5cm
- 2 x Serweta przylepna 75 x 90cm – „boczna”, gramatura 56g/m<sup>2</sup>. Strefa przylepna o wymiarach 90 x 5cm
- 4 x Ręcznik chłonny o wymiarach 40 x 40 cm
- 2 x Taśma przylepna OP o wymiarze 10 x 50cm

**W odpowiedzi na pytanie: Zamawiający podtrzymuje zapisy SWZ.**

#### Pytanie 200

Część 6

Czy w zestawie do iniekcji zamawiający wyrazi zgodę na zastosowanie : plastikowej miarki/cyrkiela, znacznik do pomiaru odległości iniekcji od rąbka, zamiast metalowej?

Pozostałe parametry zestawu zgodne z SWZ.

**W odpowiedzi na pytanie: Zamawiający podtrzymuje zapisy SWZ.**

#### Pytanie 201

Dot. Rozdział V punkt 2 SWZ

Zwracamy się do Zamawiającego z prośbą o dopuszczenie kart katalogowych wydanych przez Wytwórcę bądź Dystrybutora oferowanego wyrobu medycznego zawierających wszystkie informacje wymagane przez Zamawiającego.



W odpowiedzi na pytanie: Zamawiający podtrzymuje zapisy SWZ.

**Pytanie 202**

**Część 26**

Zwracamy się z prośbą o potwierdzenie, że doszło do omyłki pisarskiej i Zamawiający oczekuje fartuchów chirurgicznych wykonanych z pięciowarstwowej włókniny SMMMS.

**W odpowiedzi na pytanie: Nastąpiła omyłka pisarska. Zamawiający oczekuje fartuchów SMMMS.**

**Pytanie 203**

**Część 28**

Zwracamy się do Zamawiającego z prośbą o wyrażenie zgody na zaoferowanie rękawic o grubości na palcu 0,14 mm, na dłoni 0,13 mm, na mankiecie 0,14 mm; siła zrywu po starzeniu min. 11 N. Powierzchnia zewnętrzna silikonowana, powierzchnia wewnętrzna pokryta polimerem i silikonowana. Rękawice zgodne z normami EN 374-1,2,4,5, EN 16523-1. Pozostałe parametry zgodnie z SWZ.

**W odpowiedzi na pytanie: Zamawiający podtrzymuje zapisy SWZ.**

**Pytanie 204**

**Część nr 1**

Czy Zamawiający dopuści możliwość zaoferowania jałowego zestawu do wkłucia centralnego w którego skład wchodzi:

- 1 x opatrunek przezroczysty na rany pooperacyjne w rozmiarze 10 x 15 cm zamiast 10 x 14 cm
- 1 x fartuch w rozmiarze L wykonany z materiału SMS zamiast SMMMS?

Pozostały skład zestawu zgodnie z SWZ.

**W odpowiedzi na pytanie: Zamawiający dopuszcza propozycję Wykonawcy z zachowaniem pozostałych wymogów. Jednocześnie wskazuje, iż przy składaniu takiej oferty należy w oferowanej Części (w odpowiedniej kolumnie) wprowadzić dopuszczone zmiany, zaznaczając je w stosowny sposób i powołać się na udzieloną pozytywnie odpowiedź ( proszę wskazać datę i znak pisma oraz numer zapytania).**

**Pytanie 205**

**Część nr 2**

Czy Zamawiający dopuści możliwość zaoferowania jałowego zestawu do znieczulenia przewodowego w którego skład wchodzi:

- 1 x serweta na stół narzędziowy w rozmiarze 75 x 75 cm zamiast 75 x 45 cm
- 1 x igła iniekcyjna 25 G, 0,50 x 40 mm zamiast 25 G, 0,50 x 38 mm
- 1 x igła iniekcyjna 18 G, 1,20 x 40 mm zamiast 25 G, 1,20 x 38 mm?

Pozostały skład zestawu zgodnie z SWZ.

**W odpowiedzi na pytanie: Zamawiający dopuszcza propozycję Wykonawcy z zachowaniem pozostałych wymogów. Jednocześnie wskazuje, iż przy składaniu takiej oferty należy w oferowanej Części (w odpowiedniej kolumnie) wprowadzić dopuszczone zmiany, zaznaczając je w stosowny sposób i powołać się na udzieloną pozytywnie odpowiedź ( proszę wskazać datę i znak pisma oraz numer zapytania).**

**Pytanie 206**

**Część nr 7**

Czy Zamawiający dopuści możliwość zaoferowania jałowego zestawu do cesarskiego cięcia w którego skład wchodzi:

1 x serweta do cesarskiego cięcia 2-warstwowa (gramatura min. 55 g/m<sup>2</sup>, chłonność min. 285%, odporność na przenikanie cieczy min. 150 cm H<sub>2</sub>O, wytrzymałość na wpytywanie na sucho min. 120 kPa, wytrzymałość na



wypywanie na mokro min. 105 kPa, 250/200 x 320 cm, otwór 29 x 19 cm wypełniony folią chirurgiczną otoczony torba do zbiórki płynów bez portów

1 x serweta na stół instrumentariuszki wzmocniona 190 x 150 cm, wzmocnienie 75 x 190 cm (opakowanie zestawu)

<gramatury wyższe niż w SWZ>

1 x taśma przylepna 10 x 50 cm

4 x ręcznik chłonny celulozowy 33 x 30 cm

1 x opatrunek pooperacyjny 10 x 25 cm

5 x chusta z gazy i nitka RTG 45 x 60 cm, biała z tasiemką

1 x pojemnik na igły i ostrza magnetyczny 10 miejsc

1 x dren do ssaka 25/8,33 CH/mm 200 cm

1 x końcówka do ssaka typu Yankauer z kontrolą siły ssania 22/7,33 CH/mm

1 x serweta dla noworodka 87 x 90 cm

1 x kocyk flanelowy dla noworodka 75 x 103 cm

1 x serweta absorbcyjna 50 x 50 cm

**W odpowiedzi na pytanie: Zamawiający podtrzymuje zapisy SWZ.**

Pytanie 207

**Część nr 15**

Czy Zamawiający dopuści możliwość zaferowania sterylnej osłony na stół Mayo w rozmiarze 80 x 145 cm, warstwa chłonna 60 x 145 cm, wykonaną z folii PE o grubości zgodnej z SWZ, posiadającą wzmocnienie w strefie krytycznej z chłonnej włókniny polipropylenowej o gramaturze wyższej niż 27 g/m<sup>2</sup>?

**W odpowiedzi na pytanie: Zamawiający dopuszcza propozycję Wykonawcy z zachowaniem pozostałych wymogów. Jednocześnie wskazuje, iż przy składaniu takiej oferty należy w oferowanej Części (w odpowiedniej kolumnie) wprowadzić dopuszczone zmiany, zaznaczając je w stosowny sposób i powołać się na udzieloną pozytywnie odpowiedź ( proszę wskazać datę i znak pisma oraz numer zapytania).**

Pytanie 208

**Część nr 16**

Czy Zamawiający dopuści możliwość zaferowania sterylnej kieszeni samoprzylepnej, dwukomorowej 43 x 38 cm, wykonaną z folii PE min. 60 mikronów?

**W odpowiedzi na pytanie: Zamawiający dopuszcza propozycję Wykonawcy z zachowaniem pozostałych wymogów. Jednocześnie wskazuje, iż przy składaniu takiej oferty należy w oferowanej Części (w odpowiedniej kolumnie) wprowadzić dopuszczone zmiany, zaznaczając je w stosowny sposób i powołać się na udzieloną pozytywnie odpowiedź ( proszę wskazać datę i znak pisma oraz numer zapytania).**

Pytanie 209

**Część nr 25**

Czy Zamawiający dopuści możliwość zaferowania jałowego zestawu do tracheotomii w którego skład wchodzi:

- 1 x fartuch w rozmiarze L zamiast M, wykonany z materiału SMS zamiast SMMMS

- 2 x fartuch w rozmiarze XL wykonany z materiału SMS zamiast SMMMS?

Pozostały skład zestawu zgodnie z SWZ.

**W odpowiedzi na pytanie: Zamawiający dopuszcza propozycję Wykonawcy z zachowaniem pozostałych wymogów. Jednocześnie wskazuje, iż przy składaniu takiej oferty należy w oferowanej Części (w**



odpowiedniej kolumnie) wprowadzić dopuszczone zmiany, zaznaczając je w stosowny sposób i powołać się na udzieloną pozytywnie odpowiedź ( proszę wskazać datę i znak pisma oraz numer zapytania).

Pytanie 210

**Część nr 1, 2, 25**

Czy Zamawiający dopuści możliwość zaferowania jałowych zestawów posiadających w swoim składzie serwety 2-warstwowe o gramaturze min. 55g/m<sup>2</sup> i chłonności min. 285% ?

**W odpowiedzi na pytanie: Zamawiający dopuszcza propozycję Wykonawcy z zachowaniem pozostałych wymogów. Jednocześnie wskazuje, iż przy składaniu takiej oferty należy w oferowanej Części (w odpowiedniej kolumnie) wprowadzić dopuszczone zmiany, zaznaczając je w stosowny sposób i powołać się na udzieloną pozytywnie odpowiedź ( proszę wskazać datę i znak pisma oraz numer zapytania).**

Pytanie 211

**Część nr 41**

Czy Zamawiający dopuści możliwość zaferowania jałowego zestawu do cewnikowania pęcherza moczowego w którego skład wchodzi:

- 1 x serweta nieprzylepna, barierowa z włókniny, 75 x 90 cm z otworem, 10 cm bez rozcięcia zamiast serwety 60 x 60 cm?

Pozostały skład zestawu zgodnie z SWZ.

**W odpowiedzi na pytanie: Zamawiający dopuszcza propozycję Wykonawcy z zachowaniem pozostałych wymogów. Jednocześnie wskazuje, iż przy składaniu takiej oferty należy w oferowanej Części (w odpowiedniej kolumnie) wprowadzić dopuszczone zmiany, zaznaczając je w stosowny sposób i powołać się na udzieloną pozytywnie odpowiedź ( proszę wskazać datę i znak pisma oraz numer zapytania).**

Pytanie 212

**Część nr 43**

Czy Zamawiający dopuści możliwość zaferowania jałowego zestawu do wkłucia obwodowego w którego skład wchodzi:

- 1 x staża bezlateksowa w rozmiarze 50 cm 1,8 cm zamiast 48 cm x 1,8cm?

Pozostały skład zestawu zgodnie z SWZ.

**W odpowiedzi na pytanie: Zamawiający dopuszcza propozycję Wykonawcy z zachowaniem pozostałych wymogów. Jednocześnie wskazuje, iż przy składaniu takiej oferty należy w oferowanej Części (w odpowiedniej kolumnie) wprowadzić dopuszczone zmiany, zaznaczając je w stosowny sposób i powołać się na udzieloną pozytywnie odpowiedź ( proszę wskazać datę i znak pisma oraz numer zapytania).**

Pytanie 213

**Część nr 48**

Czy Zamawiający dopuści możliwość zaferowania jałowego zestawu do usuwania szwów w którego skład wchodzi:

- 3 x kompres z gazy bawełnianej 7,5 x 7,5 cm?

Pozostały skład zestawu zgodnie z SWZ.

**W odpowiedzi na pytanie: Zamawiający dopuszcza propozycję Wykonawcy z zachowaniem pozostałych wymogów. Jednocześnie wskazuje, iż przy składaniu takiej oferty należy w oferowanej Części (w odpowiedniej kolumnie) wprowadzić dopuszczone zmiany, zaznaczając je w stosowny sposób i powołać się na udzieloną pozytywnie odpowiedź ( proszę wskazać datę i znak pisma oraz numer zapytania).**



**Pytanie 214**

**Część nr 53**

Czy Zamawiający dopuści możliwość zaoferowania sterylnej serwety chirurgicznej w rozmiarze 75 x 90 cm wykonaną z dwuwarstwowego laminatu – folia PE min. 40 mikronów/włóknina PP/PE o gramaturze min. 55g/m<sup>2</sup>; Odporność serwety na przenikanie płynów min. 140 cm H<sub>2</sub>O, odporność na rozerwanie na sucho min. 120 kPa, pierwsza klasa palności, pojedynczo pakowana?

**W odpowiedzi na pytanie: Zamawiający dopuszcza propozycję Wykonawcy z zachowaniem pozostałych wymogów. Jednocześnie wskazuje, iż przy składaniu takiej oferty należy w oferowanej Części (w odpowiedniej kolumnie) wprowadzić dopuszczone zmiany, zaznaczając je w stosowny sposób i powołać się na udzieloną pozytywnie odpowiedź ( proszę wskazać datę i znak pisma oraz numer zapytania).**

**Pytanie 215**

**Pakiet 8 poz. 1**

Prosimy Zamawiającego o dopuszczenie zestawu:

1x serweta na stolik narzędziowy o wymiarach 140x190 cm (pakowana osobno).

1x fartuch wzmocnionym folią w rozmiarze XXL/XLL (pakowany osobno)

1x sterylna serweta do zabiegów urologicznych TUR 78/150x300cm z przyklepnym otworem 7x7cm, ze wzmocnieniem chłonnym 30x50+/-2cm, z osłoną na palec, ze zintegrowaną torbą z filtrem i portem wyjściowym z zatyczką, ze zintegrowanymi nogawicami, z dwoma podwójnymi uchwytami na przewody. Serweta wykonana z niepylącego laminatu trójwarstwowego (współczynnik pylenia ≤ 1,9 log<sub>10</sub>), wykonanego z włókien sztucznych (PP+PE+PP) o gramaturze max. 66g/m<sup>2</sup>, wytrzymałego na rozciąganie wzdłużne na mokro/sucho ( min.88 N), o wysokiej odporności na rozrywanie na mokro i sucho min. 190 kPa oraz o wysokiej odporności na penetracje płynów>200 cm H<sub>2</sub>O.I klasa palności.

**W odpowiedzi na pytanie: Zamawiający podtrzymuje zapisy SWZ.**

**Pytanie 216**

**Pakiet 8 poz. 1**

Prosimy Zamawiającego o dopuszczenie zestawu o poniższym składzie:

1 x serweta na stolik narzędziowy 140 x 190 cm z folii PE 50 μ ze wzmocnieniem

1 x taśma przyklepna z miękkiej włókniny Spunlance 9 x 50 cm, z nieprzyklepnymi końcami z obu stron

1 x taśma typu rzep o jednoczęściowej konstrukcji, dzięki której podczas rozpięcia nie spowoduje dekompozycji na dwie części (zgrzew z jednej strony i nieprzyklepna zaokrąglona 2 cm końcówka z drugiej) część dolna i górna taśmy 2,5x 14cm

2 x ręcznik chłonny celulozowy 20 x 30 cm z mikrosiecią zapobiegającą rozrywaniu

1x serweta do zabiegów TUR 175/290 x 242 cm ze zintegrowanymi długimi nogawicami min.130cm z przyklepnym otworem brzuszny Ø 8 cm, z otworem na prącie Ø 5 cm, z osłoną na palec, z torbą na płyny min. 95x55cm +/- 5cm z kształtką, z filtrem i portem do ssaka z zatyczką, z dwoma trokami z włókniny typu Spunlance o długości 100 +/- 2cm i dodatkowo z taśmą lepną do fiksacji z fartuchem operatora. Konstrukcja serwety zapewnia osłonę kończyn warstwą chłonną od strony pacjenta. Zestaw posiada 4 etykiety samoprzylepne do dokumentacji medycznej zawierające: numer katalogowy, numer lot, datę ważności, nazwę producenta w tym 2 etykiety dodatkowo kod EAN. Sterylizacja EO.

**W odpowiedzi na pytanie: Zamawiający podtrzymuje zapisy SWZ.**

**Pytanie 217**

**Pakiet 8 poz. 1**

Prosimy Zamawiającego o dopuszczenie zestawu o poniższym składzie i charakterystyce:

1 x serweta na stolik narzędziowy 140 x 190 cm z folii PE 50 μ ze wzmocnieniem

1 x taśma przyklepna z miękkiej włókniny Spunlance 9 x 50 cm, z nieprzyklepnymi końcami z obu stron

1 x taśma typu rzep o jednoczęściowej konstrukcji, dzięki której podczas rozpięcia nie spowoduje dekompozycji na dwie części (zgrzew z jednej strony i nieprzyklepna zaokrąglona 2 cm końcówka z drugiej) część dolna i górna taśmy 2,5x 14cm

2 x ręcznik chłonny celulozowy 20 x 30 cm z mikrosiecią zapobiegającą rozrywaniu

1x fartuch w rozmiarze XXL wzmocnionym folią (pakowany osobno)

1x serweta do zabiegów TUR 175/290 x 242 cm ze zintegrowanymi długimi nogawicami min.130cm z przyklepnym otworem brzuszny Ø 8 cm, z otworem na prącie Ø 5 cm, z osłoną na palec, z torbą na płyny min.



95x55cm +/- 5cm z kształtką, z filtrem i portem do ssaka z zatyczką, z dwoma trokami z włókniny typu Spunlance o długości 100 +/- 2cm i dodatkowo z taśmą lepną do fiksacji z fartuchem operatora. Konstrukcja serwety zapewnia osłonę kończyn warstwą chłonną od strony pacjenta. Osłony na kończyny wyposażone w dodatkowe przylepce służące do ich dopasowania do pacjenta.

Zestaw posiada 4 etykiety samoprzylepne do dokumentacji medycznej zawierające: numer katalogowy, numer lot, datę ważności, nazwę producenta w tym 2 etykiety dodatkowo kod EAN. Sterylizacja EO.

**W odpowiedzi na pytanie: Zamawiający podtrzymuje zapisy SWZ.**

**Pytanie 218**

**Pakiet 8**

Czy Zamawiający oczekuje, aby worek na płyny był wyposażony w troki i taśmę lepną do fiksacji serwety z fartuchem operatora?

**W odpowiedzi na pytanie: Zamawiający podtrzymuje zapisy SWZ.**

**Pytanie 219**

**Pakiet 13 poz. 1**

Prosimy Zamawiającego o dopuszczenie sterylnego pokrowca na kamerę / przewody z elastyczną, samouszczelniającą się końcówką, o wymiarach 18x244cm, wykonanego z folii polietylenowej PE 50 mikronów.

**W odpowiedzi na pytanie: Zamawiający dopuszcza propozycję Wykonawcy z zachowaniem pozostałych wymogów. Jednocześnie wskazuje, iż przy składaniu takiej oferty należy w oferowanej Części (w odpowiedniej kolumnie) wprowadzić dopuszczone zmiany, zaznaczając je w stosowny sposób i powołać się na udzieloną pozytywnie odpowiedź ( proszę wskazać datę i znak pisma oraz numer zapytania).**

**Pytanie 220**

**Pakiet 15 poz. 1**

Prosimy Zamawiającego o dopuszczenie sterylnej serwety na stolik Mayo 80x142 cm wykonanej z mocnej folii PE o grubości 70µ o gramaturze 65g/m<sup>2</sup>, ze wzmocnieniem chłonnym o wymiarze 55x88cm - włóknina polipropylenowa o gramaturze 30 g/m<sup>2</sup> zespolona z folią na całej powierzchni. W obszarze krytycznym gramatura 95 g/m<sup>2</sup>.

**W odpowiedzi na pytanie: Zamawiający dopuszcza propozycję Wykonawcy z zachowaniem pozostałych wymogów. Jednocześnie wskazuje, iż przy składaniu takiej oferty należy w oferowanej Części (w odpowiedniej kolumnie) wprowadzić dopuszczone zmiany, zaznaczając je w stosowny sposób i powołać się na udzieloną pozytywnie odpowiedź ( proszę wskazać datę i znak pisma oraz numer zapytania).**

**Pytanie 221**

**Pakiet 16 poz. 1**

Prosimy Zamawiającego o dopuszczenie kieszeni samoprzylepnej, dwukomorowej o wymiarach 33x41cm, wykonana z folii PE 60 mikronów

**W odpowiedzi na pytanie: Zamawiający dopuszcza propozycję Wykonawcy z zachowaniem pozostałych wymogów. Jednocześnie wskazuje, iż przy składaniu takiej oferty należy w oferowanej Części (w odpowiedniej kolumnie) wprowadzić dopuszczone zmiany, zaznaczając je w stosowny sposób i powołać się na udzieloną pozytywnie odpowiedź ( proszę wskazać datę i znak pisma oraz numer zapytania).**

**Pytanie 222**

**Pakiet 17 poz. 1**

Prosimy Zamawiającego o dopuszczenie osłony na mikroskop Zeiss o wymiarach 117x267 cm wykonanej z folii PE 50 mikronów

**W odpowiedzi na pytanie: Zamawiający dopuszcza propozycję Wykonawcy z zachowaniem pozostałych wymogów. Jednocześnie wskazuje, iż przy składaniu takiej oferty należy w oferowanej Części (w odpowiedniej kolumnie) wprowadzić dopuszczone zmiany, zaznaczając je w stosowny sposób i powołać się na udzieloną pozytywnie odpowiedź ( proszę wskazać datę i znak pisma oraz numer zapytania).**

**Pytanie 223**

**Pakiet 21 poz. 1**

Prosimy Zamawiającego o dopuszczenie sterylnego fartucha chirurgicznego wykonanego z ciemnoniebieskiej włókniny typu SMS o gramaturze 35 gsm i kroju prostym. W przedniej części i na rękawach wzmocnienia z



laminatu o gramaturze min. 43gsm. Fartuch pakowany podwójnie w opakowanie typu blister i wewnętrzne włókninowe, ułożenie typu książka. Lamówka w kolorze zielonym oznaczającym wymagania wysokie. Rękawy łączone za pomocą klejenia lub min. 4 rzędów ultradźwięków. Barrierowość na rękawach i w części przedniej fartucha min. 140 cmH<sub>2</sub>O, wytrzymałość na wypychanie na mokro głównej włókniny min. 155 kPa i min. 205 kPa w obszarze krytycznym, wytrzymałość na rozciąganie na mokro głównej włókniny CD/MD min. 30/65 N oraz min. 93/91 N w obszarze krytycznym. Na opakowaniu indykator sterylności min. 2 etykiety przylepne zawierające co najmniej LOT, nazwę własną fartucha i rozmiar. W zestawie 2 ręczniczki do osuszania rąk w rozmiarze: 30x40cm, pakowane razem z fartuchem. Rozmiary fartuchów: S-XXL.

**W odpowiedzi na pytanie: Zamawiający podtrzymuje zapisy SWZ.**

#### Pytanie 224

##### Pakiet 22 poz. 1

Prosimy Zamawiającego o dopuszczenie osłony okrągłej nie zawierającej lateksu, wykonanej z przezroczystej folii PE o grubości 50 µm i gramaturze 46 g/m<sup>2</sup>, o wymiarach: 75 x 65 cm (szer. x wys.), średnica otworu po rozciągnięciu min. 130 cm, jałowa, pakowana jednostkowo w rozrywaną torebkę typu peel pouch, na opakowaniu min. 3 samoprzylepne etykiety do dokumentacji medycznej zawierające: numer katalogowy, numer lot, datę ważności oraz nazwę producenta. Sterylizacja tlenkiem etylenu. Osłony pakowane zbiorczo po 50 szt. w worek foliowy, następnie karton. Producent spełnia wymogi normy środowiskowej ISO 14001 potwierdzonej certyfikatem.

**W odpowiedzi na pytanie: Zamawiający dopuszcza propozycję Wykonawcy z zachowaniem pozostałych wymogów. Jednocześnie wskazuje, iż przy składaniu takiej oferty należy w oferowanej Części (w odpowiedniej kolumnie) wprowadzić dopuszczone zmiany, zaznaczając je w stosowny sposób i powołać się na udzieloną pozytywnie odpowiedź ( proszę wskazać datę i znak pisma oraz numer zapytania).**

#### Pytanie 225

##### Pakiet 23 poz. 1

Prosimy Zamawiającego o dopuszczenie sterylnego zestawu uniwersalnego do zabiegów chirurgicznych o składzie:

1 x serweta na stół narzędziowy 140x190 cm z folii PE 50µ ze wzmocnieniem (owiniecie zestawu)

1 x serweta na stół Mayo 80x142 cm ze wzmocnieniem, składana rewersowo

2 x serwety boczne 75x90 cm, przylepna na dłuższym boku

1 x serweta dolna 175x175 cm, przylepna

1 x serwetę górną 150x240 cm, przylepna ( taśma lepna dł. ok 80 cm)

1 x taśma lepna 9x50 cm

4 x ręcznik chłonny z mikrosiecią zabezpieczająca przed rozrywaniem 20x30 cm

Serwety okrywające pacjenta wykonane z chłonnego na całej powierzchni laminatu 2-warstwowego, dobrze układającego się na pacjencie, odpornego na przenikanie płynów odpornego na rozerwanie na mokro/sucho niepyłającego. W celu ułatwienia aplikacji serwety złożone książkowo, z nieprzylepnymi końcówkami przy taśmach o szerokości ok. 5cm zabezpieczającymi część lepną serwet pozwalające w rękawicach jednych ruchem odkryć część lepną do aplikacji serwet na pacjencie. I klasa palności. Zestaw spełnia wymagania dla procedur wysokiego ryzyka wg normy EN 13795 pakowany sterylnie w przezroczystą, foliową torbę z portami do sterylizacji, posiada 4 etykiety samoprzylepne do dokumentacji medycznej zawierające: numer katalogowy, numer lot, datę ważności, nazwę producenta w tym 2 etykiety dodatkowo z kodem EAN. Sterylizacja EO. Zestawy pakowane zbiorczo w worek foliowy, następnie karton. Producent spełnia wymogi normy środowiskowej ISO 14001 potwierdzony certyfikatem.

**W odpowiedzi na pytanie: Zamawiający podtrzymuje zapisy SWZ.**

#### Pytanie 226

##### Pakiet 23 poz. 1

Prosimy Zamawiającego o dopuszczenie serwety dolnej o wymiarach 175x175 cm

**W odpowiedzi na pytanie: Zamawiający podtrzymuje zapisy SWZ.**

#### Pytanie 227

##### Pakiet 23 poz. 1

Prosimy Zamawiającego o dopuszczenie taśmy lepnej o wymiarach 9x50 cm

**W odpowiedzi na pytanie: Zamawiający podtrzymuje zapisy SWZ.**



**Pytanie 228**

**Pakiet 23 poz. 1**

Prosimy Zamawiającego o dopuszczenie ręczników chłonnych z mikrościecią zabezpieczającą przed rozrywaniem o wymiarach 20x30 cm

**W odpowiedzi na pytanie: Zamawiający podtrzymuje zapisy SWZ.**

**Pytanie 229**

**Pakiet 23 poz. 1**

Prosimy Zamawiającego o dopuszczenie osłony na stolik Mayo składanej rewersowo.

**W odpowiedzi na pytanie: Zamawiający dopuszcza propozycję Wykonawcy z zachowaniem pozostałych wymogów. Jednocześnie wskazuje, iż przy składaniu takiej oferty należy w oferowanej Części (w odpowiedniej kolumnie) wprowadzić dopuszczone zmiany, zaznaczając je w stosowny sposób i powołać się na udzieloną pozytywnie odpowiedź ( proszę wskazać datę i znak pisma oraz numer zapytania).**

**Pytanie 230**

**Pakiet 23 poz. 1**

Prosimy Zamawiającego o dopuszczenie zestawu

Skład zestawu:

- 1x serweta na stolik narzędziowy 150x190 cm, z warstwą chłonna na całej powierzchni
- 1x serweta na stolik Mayo 80x150 cm ze wzmocnieniem chłonnym w części centralnej 65x150 cm
- 4x ręcznik chłonny z włókniny typu spunlace celulozowo-poliestrowej 40x40 cm
- 1x taśma lepna 10x50 cm
- 1x taśma lepna 10x25 cm
- 2x serweta boczna 75x90 cm
- 1x serweta górna 150x240 cm
- 1x serweta dolna 180x180 cm

Serwety okrywające pacjenta wykonane z chłonnego na całej powierzchni laminatu 2-warstwowego, dobrze układającego się na pacjencie, odpornego na przenikanie płynów, odpornego na rozerwanie na mokro/sucho, niepyłające. Zestaw spełnia wymagania dla procedur wysokiego ryzyka wg normy EN 13795, pakowany sterylnie w przezroczystą, foliową torbę z portami do sterylizacji, posiada 4 etykiety samoprzylepne do dokumentacji medycznej zawierające: numer katalogowy, numer lot, datę ważności, nazwę producenta, kod EAN, następnie zbiorczo w karton. Sterylizacja EO.

**W odpowiedzi na pytanie: Zamawiający podtrzymuje zapisy SWZ.**

**Pytanie 231**

**Pakiet 23 poz. 1**

Prosimy Zamawiającego o dopuszczenie serwety na stolik Mayo o wymiarach 80x150 cm ze wzmocnieniem chłonnym w części centralnej 65x150 cm

**W odpowiedzi na pytanie: Zamawiający dopuszcza propozycję Wykonawcy z zachowaniem pozostałych wymogów. Jednocześnie wskazuje, iż przy składaniu takiej oferty należy w oferowanej Części (w odpowiedniej kolumnie) wprowadzić dopuszczone zmiany, zaznaczając je w stosowny sposób i powołać się na udzieloną pozytywnie odpowiedź ( proszę wskazać datę i znak pisma oraz numer zapytania).**

**Pytanie 232**

**Pakiet 23 poz. 1**

Prosimy Zamawiającego o dopuszczenie ręczników chłonnych o wymiarach 40x40 cm

**W odpowiedzi na pytanie: Zamawiający dopuszcza propozycję Wykonawcy z zachowaniem pozostałych wymogów. Jednocześnie wskazuje, iż przy składaniu takiej oferty należy w oferowanej Części (w odpowiedniej kolumnie) wprowadzić dopuszczone zmiany, zaznaczając je w stosowny sposób i powołać się na udzieloną pozytywnie odpowiedź ( proszę wskazać datę i znak pisma oraz numer zapytania).**

**Pytanie 233**

**Pakiet 23 poz. 1**

Prosimy Zamawiającego o dopuszczenie zestawu serwet z dodatkową taśmą lepną o wymiarach 10x25 cm

**W odpowiedzi na pytanie: Zamawiający podtrzymuje zapisy SWZ.**





**Pytanie 234**

**Pakiet 23 poz. 1**

Prosimy Zamawiającego o doprecyzowanie czy oczekuje zestawów sterylizowanych tlenkiem etylenu, dzięki czemu serwety są mniej pogniecione i nie posiadają nieprzyjemnego zapachu jak w przypadku sterylizacji radiacyjnej.

**W odpowiedzi na pytanie: Zamawiający podtrzymuje zapisy SWZ.**

**Pytanie 235**

**Pakiet 23 poz. 1**

Prosimy Zamawiającego o potwierdzenie, czy oczekuje zestawu, którego etykieta pozwala na identyfikację składu zestawu.

**W odpowiedzi na pytanie: Zamawiający podtrzymuje zapisy SWZ.**

**Pytanie 236**

**Pakiet 23 poz. 1**

Prosimy o wyjaśnienie czy Zamawiający oczekuje, aby zaferowany zestaw zawierał serwety wykonane z włókien sztucznych bez zawartości wiskozy i celulozy odpowiedzialnej za pylenie oraz zapychającej filtry laminarne systemów klimatyzacji na salach operacyjnych a przede wszystkim przyczyniające się do wzrostu ryzyka ZMO?

**W odpowiedzi na pytanie: Zamawiający podtrzymuje zapisy SWZ.**

**Pytanie 237**

**Pakiet 26 poz 1**

Prosimy Zamawiającego o dopuszczenie sterylne go fartucha chirurgicznego wykonanego z ciemnoniebieskiej włókniny typu SMS o gramaturze 35 gsm i kroju prostym. W przedniej części i na rękawach wzmocnienia z laminatu o gramaturze min. 43gsm. Fartuch pakowany podwójnie w opakowanie typu blister i wewnętrzne włókninowe, ułożenie typu książka. Lamówka w kolorze zielonym oznaczającym wymagania wysokie. Rękawy łączone za pomocą klejenia lub min. 4 rzędów ultradźwięków. Barrierowość na rękawach i w części przedniej fartucha min. 140 cmH<sub>2</sub>O, wytrzymałość na wypychanie na mokro głównej włókniny min. 155 kPa i min. 205 kPa w obszarze krytycznym, wytrzymałość na rozciąganie na mokro głównej włókniny CD/MD min. 30/65 N oraz min. 93/91 N w obszarze krytycznym. Na opakowaniu indykator sterylności min. 2 etykiety przylepne zawierające co najmniej LOT, nazwę własną fartucha i rozmiar. W zestawie 2 ręczniczki do osuszania rąk w rozmiarze: 30x40cm, pakowane razem z fartuchem. Rozmiary fartuchów: S-XXL.

**W odpowiedzi na pytanie: Zamawiający podtrzymuje zapisy SWZ.**

**Pytanie 238**

**Pakiet 26 poz 1**

Prosimy Zamawiającego o dopuszczenie fartucha chirurgicznego jałowego z włókniny polipropylenowej SMMMS o gramaturze max. 35 g/m<sup>2</sup>, repelentnej dla alkoholi (min. 7 stopień), z widocznym kodem kolorystycznym (na fartuchu i etykietach) wskazującym na barrierowość fartucha. Rękawy fartucha klejone w obszarze krytycznym, zakończone elastycznym mankietem, krój prosty. Z tyłu zapinany na rzep o długości min. 15 cm. Pakowany podwójnie w opakowanie papier/folia i we włókninę, z co najmniej 2-ma ręcznikami, na opakowaniu zewnętrznym min. 3 samoprzylepne etykiety. Na wewnętrznej stronie fartucha oznaczenie rozmiaru i długości w co najmniej 2 miejscach.

Parametry fartucha (obszar krytyczny i niekrytyczny): penetracja wody min. 46 cmH<sub>2</sub>O, odporność na penetrację mikrobiologiczną - na mokro (I B) – min. 4,5. Dostępny w rozmiarach S/M- 2XLL. Dokumenty potwierdzające spełnienie wymagań. Certyfikaty jakościowe dla miejsca produkcji: ISO 13485, ISO 9001 i ISO 14001, wystawione przez jednostki notyfikowane.

**W odpowiedzi na pytanie: Zamawiający podtrzymuje zapisy SWZ.**

**Pytanie 239**

**Pakiet 26 poz 1**

Prosimy Zamawiającego o dopuszczenie fartucha chirurgicznego, wykonanego z włókniny typu SMS o gramaturze podstawowej 40 g/m<sup>2</sup>, wzmocniony na rękawach i z przodu, w obszarze krytycznym szwy ultradźwiękowe, krój prosty. Rękawy fartucha zakończone elastycznym mankietem z dzianiny, z tyłu wiązany na troki umieszczone w kartoniku oraz zapinany przy szyi na rzep. Pakowany podwójnie w opakowanie papier/folia i



we włókninę, pakowany w komplecie z dwoma ręcznikami. Wyrób medyczny klasy Is. Zgodny z normą EN 13795-1:2019. Sterylizowany tlenkiem etylenu.

**W odpowiedzi na pytanie: Zamawiający podtrzymuje zapisy SWZ.**

Pytanie 240

**Pakiet 27 poz. 1**

Prosimy Zamawiającego o dopuszczenie rękawic chirurgicznych lateksowych bezpudrowych z syntetyczną powłoką polimerową, powierzchnia zewnętrzna mikroteksturowana, mankiet rolowany. Zgodne z normą EN 455-1,2,3,4, średnia grubość na palcu 0,22 mm, na dłoni 0,19 mm, na mankiecie 0,17 mm; AQL maks. 0,65, długość rękawicy min. 289 mm, sterylizowane radiacyjnie. Siła zrywania (przed i po starzeniu) min. 16 N. Poziom protein alergenny  $\leq 10$  ug/g rękawicy (badania niezależnego laboratorium wg. ASTM D7427-16, metodą FITkit). Wyrób medyczny klasy IIa i Środek ochrony indywidualnej kategorii III, typ B wg EN ISO 374-1, Certyfikat zgodności dla Wyrobu Medycznego Klasy IIa i Certyfikat ISO 13485. Odporne na przenikanie co najmniej 3 substancji na poziomie 6, w stężeniach wymienionych w normie EN ISO 374-1, badania na przenikalność min. 16 cytostatyków z czasem przenikania  $>240$ min., zgodnie z ASTM D 6978 (raport wystawiony przez niezależne laboratorium). Wolne od chemicznych akceleratorów: ZDBC, MBT, ZMBT, DPG. Opakowanie zewnętrzne, hermetyczne foliowe z listkiem do otwierania i kodem kreskowym, wewnętrzne papierowe z opisem i kodem kreskowym. Na rękawicy fabrycznie nadrukowany min. rozmiar rękawicy oraz oznaczenie L i R. Opakowanie 50 par. Rozmiary 5,5-9,0.

**W odpowiedzi na pytanie: Zamawiający podtrzymuje zapisy SWZ.**

Pytanie 241

**Pakiet 27 poz. 1**

Prosimy Zamawiającego o dopuszczenie rękawic chirurgicznych, lateksowych bezpudrowych z wewnętrzną warstwą polimerową o strukturze sieci. Kształt anatomiczny z przeciwstawnym kciukiem, powierzchnia zewnętrzna mikroteksturowana, AQL 0,65; średnia grubość na palcu 0,24 mm, na dłoni 0,19 mm, na mankiecie 0,17 mm, średnia siła zrywania przed starzeniem 16 N, sterylizowane radiacyjnie, anatomiczne, poziom protein  $<10$  ug/g rękawicy (badania niezależnego laboratorium wg EN 455-3 z podaną nazwą rękawic, których ono dotyczy), mankiet rolowany, opakowanie zewnętrzne hermetyczne foliowe z wycięciem w listku ułatwiającym otwieranie. Długość min. 260-280 mm dopasowana do rozmiaru, badania na przenikalność dla wirusów zgodnie z ASTM F 1671 oraz EN ISO 374-5. Wyrób medyczny klasy IIa i Środek ochrony indywidualnej kategorii III, typ B wg EN ISO 374-1. Odporne na przenikanie co najmniej 3 substancji na poziomie 6, w stężeniach wymienionych w normie EN ISO 374-1. Rękawice chroniące przed promieniowaniem jonizującym i skażeniami promieniotwórczymi, zgodnie z EN 421, potwierdzone certyfikatem jednostki notyfikowanej oraz informacją umieszczoną fabrycznie na opakowaniu zbiorczym (dyspenserze). Produkowane w zakładach posiadających wdrożone i certyfikowane systemy zarządzania jakością ISO 13485, ISO 9001, ISO 14001 i ISO 45001. Na rękawicy fabrycznie nadrukowany min. rozmiar rękawicy oraz oznaczenie L i R. Opakowanie 50 par. Rozmiary 5,5-9,0.

**W odpowiedzi na pytanie: Zamawiający dopuszcza propozycję Wykonawcy z zachowaniem pozostałych wymogów. Jednocześnie wskazuje, iż przy składaniu takiej oferty należy w oferowanej Części (w odpowiedniej kolumnie) wprowadzić dopuszczone zmiany, zaznaczając je w stosowny sposób i powołać się na udzieloną pozytywnie odpowiedź ( proszę wskazać datę i znak pisma oraz numer zapytania).**

Pytanie 242

**Pakiet 27 poz. 1**

Prosimy o wyjaśnienie, czy Zamawiający wymaga aby rękawice posiadały oznakowane jako wyrób medyczny klasy IIa oraz środek ochrony osobistej Kategorii III, Typ min. B z adekwatnym oznakowaniem na opakowaniu. Takie podwójne oznakowanie rękawic dopuszcza je tym samym do kontaktu z materiałem zakaźnym oraz substancjami i lekami groźnymi dla zdrowia i życia personelu?

**W odpowiedzi na pytanie: Zamawiający podtrzymuje zapisy SWZ.**

Pytanie 243

**Pakiet 27 poz. 1**

W związku z tym, że Zamawiający nie określił typu sterylizacji dla konwencjonalnych rękawic chirurgicznych, prosimy o doprecyzowanie czy rękawice mają być sterylizowane radiacyjnie? Pragniemy zaznaczyć, że taki typ



sterylizacji wyeliminuje całkowicie ryzyko bezpośredniego kontaktu dłoni z szkodliwymi substancjami stosowanymi przy sterylizacji gazowej.

**W odpowiedzi na pytanie: Zamawiający podtrzymuje zapisy SWZ.**

**Pytanie 244**

**Pakiet 28 poz. 1**

Prosimy Zamawiającego o dopuszczenie rękawic chirurgicznych, syntetycznych neoprenowych, bezpudrowych z syntetyczną wielowarstwową powłoką polimerową z poliakrylanem i surfaktantem, powierzchnia zewnętrzna antypoślizgowa. Średnia grubość: na palcu 0,19 mm, dłoń 0,16 mm, na mankiecie 0,14 mm, jasnobrązowe, długość min. 290 mm. Mankiet rolowany z taśmą adhezyjną, opakowanie zewnętrzne hermetyczne foliowe podciśnieniowe z dodatkowymi tłoczeniami w listkach ułatwiającymi otwieranie. Certyfikat CE jednostki notyfikowanej dla środka ochrony osobistej kategorii III, typ A wg EN ISO 374-1. Badania na przenikalność min. 15 substancji chemicznych wg EN 16523-1 w tym co najmniej 5 używanych w środkach dezynfekcyjnych tj. min. przyspieszony tlenek wodoru, 70% IPA, powidon jodu, kwas paraoctowy, podchloryn sodowy oraz min. 24 leków cytostatycznych wg ASTM D 6978 (załączyć raport z wynikami badań). Produkowane zgodnie z ISO 13485, ISO 9001 i ISO 14001 potwierdzone certyfikatami jednostki notyfikowanej. Na rękawicy fabrycznie nadrukowany min. rozmiar rękawicy oraz oznaczenie L i R. Rozmiary 5,5-9,0.

**W odpowiedzi na pytanie: Zamawiający dopuszcza propozycję Wykonawcy z zachowaniem pozostałych wymogów. Jednocześnie wskazuje, iż przy składaniu takiej oferty należy w oferowanej Części (w odpowiedniej kolumnie) wprowadzić dopuszczone zmiany, zaznaczając je w stosowny sposób i powołać się na udzieloną pozytywnie odpowiedź ( proszę wskazać datę i znak pisma oraz numer zapytania).**

**Pytanie 245**

**Pakiet 28 poz. 1**

Prosimy o wyjaśnienie, czy Zamawiający wymaga aby rękawice posiadały oznakowane jako środek ochrony osobistej Kategorii III, Typ A z adekwatnym oznakowaniem na opakowaniu. Takie oznakowanie rękawic daje gwarancje najwyższej ochrony dla personelu medycznego, dopuszczając je tym samym do kontaktu z materiałem zakaźnym oraz substancjami i lekami groźnymi dla zdrowia i życia personelu?

**W odpowiedzi na pytanie: Zamawiający podtrzymuje zapisy SWZ.**

**UWAGA!**

1. Odpowiedzi udzielone przez Zamawiającego są wiążąca dla wszystkich Wykonawców.
2. Zamawiający wskazuje, iż przy składaniu oferty w formularzu ofertowym, w kolumnie „opis oferowanego przedmiotu zamówienia” należy, w przypadku braku modyfikacji formularza ofertowego, dokładnie określić oferowany parametr, a także powołać się na numer pozytywnie udzielonej odpowiedzi.

Z poważaniem,

ZASTĘPCA DYREKTORA  
ds. Ekonomiczno-Finansowych  
Wojewódzkiego Szpitala Specjalistycznego w Legnicy

mgr inż. Andrzej Białaszczyk