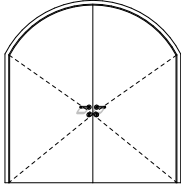
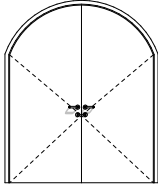
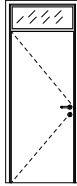


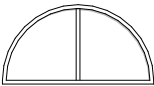
Zestawienie stolarki

Zestawienie stolarki drzwiowej

Oznaczenie	Dz1	Dz1	Dz3
Schemat			
Wymiary w świetle ościeżnicy	Sz		
	H _z		
Wymiary w świetle muru	S	230	90
	H	240	240
Ilość	1	1	1L
Uwagi	Drzwi drewniane, samozamykacz, 2 zamki		Drzwi drewniane z naswietłem, samozamykacz, zamek

Wszystkie nowoprojektowane drzwi zewnętrzne o współczynniku przenikania ciepła $U_{max} < 1,1 \text{ W/m}^2\text{K}$
Uwaga! przed przystąpieniem do zamówienia stolarki i drzwiowej należy sprawdzić ostateczne wymiary z uwzględnieniem procesu wykonawczego w miejscach lokalizacji stolarki

Zestawienie stolarki okiennej

Oznaczenie	O1	
Schemat		
Wymiary Zewnętrzne ościeżnicy	Sz	
	H _z	
Wymiary w świetle muru	S	210
	H	105
Ilość Parter	6	
Uwagi	Okno PCV, stałka	

Wszystkie nowoprojektowane okna o współczynniku przenikania ciepła $U_{max} < 0,90 \text{ W/m}^2\text{K}$

Nazwa obiektu budowlanego:

Budowa domu pogrzebowego w Warzycach

Adres obiektu:

Dz. nr ew. 949/7,
Warzyce, gm. Jasło

Nazwa rysunku:

Zestawienie stolarki

Skala:

1:100

Data:

01. 2024

Nr Rys:

Z1