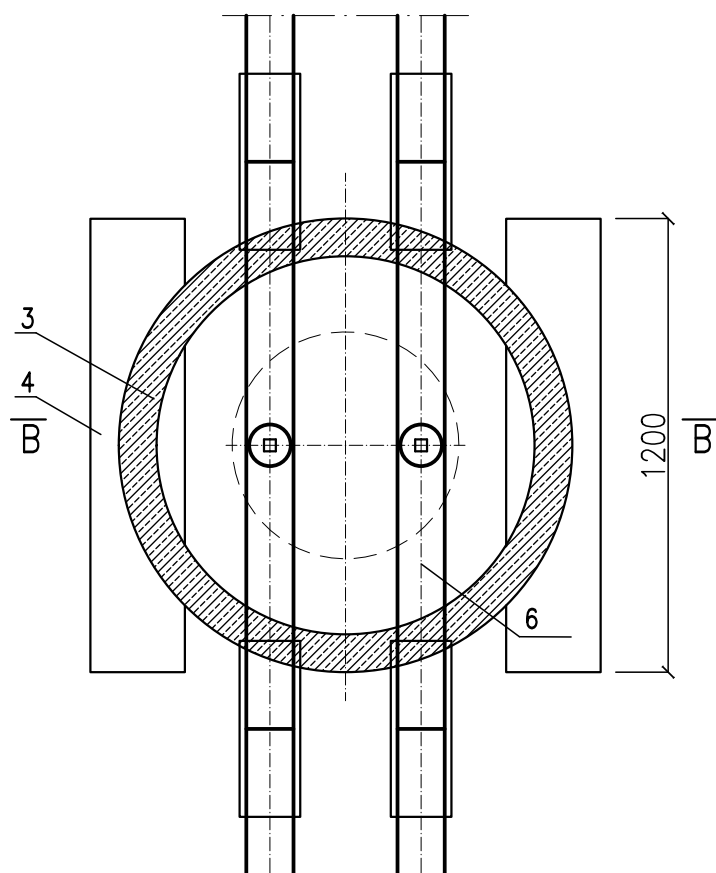
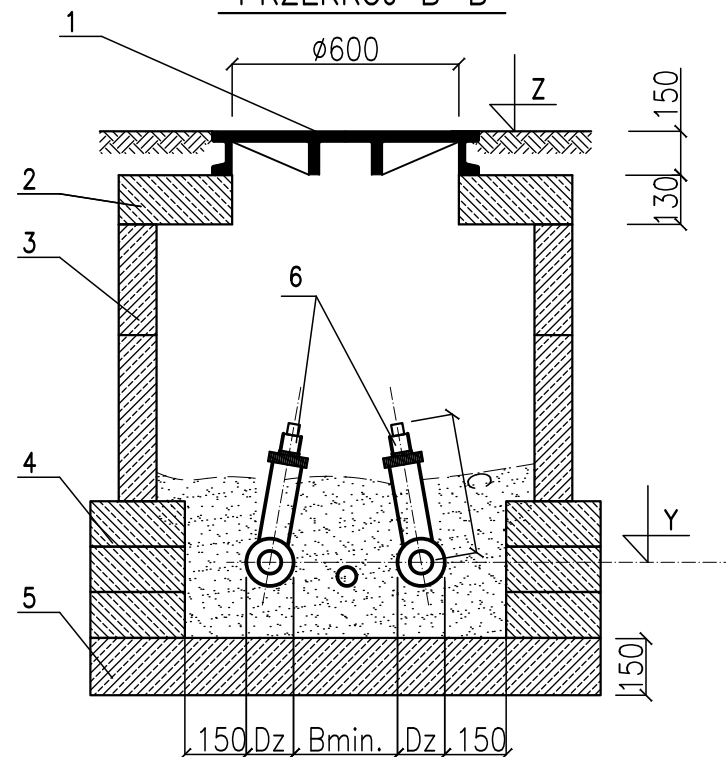


STUDZIENKA ŻELBETOWA Ø1000
Z ZAWORAMI PREIZOLOWANymi
ODCINAJĄCYMI

Z01, K03

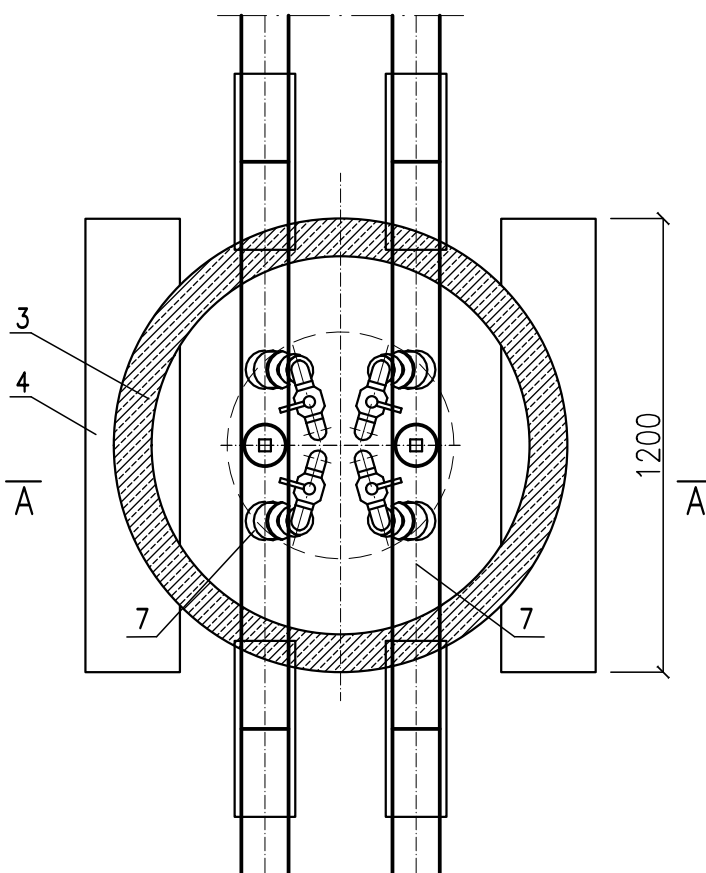
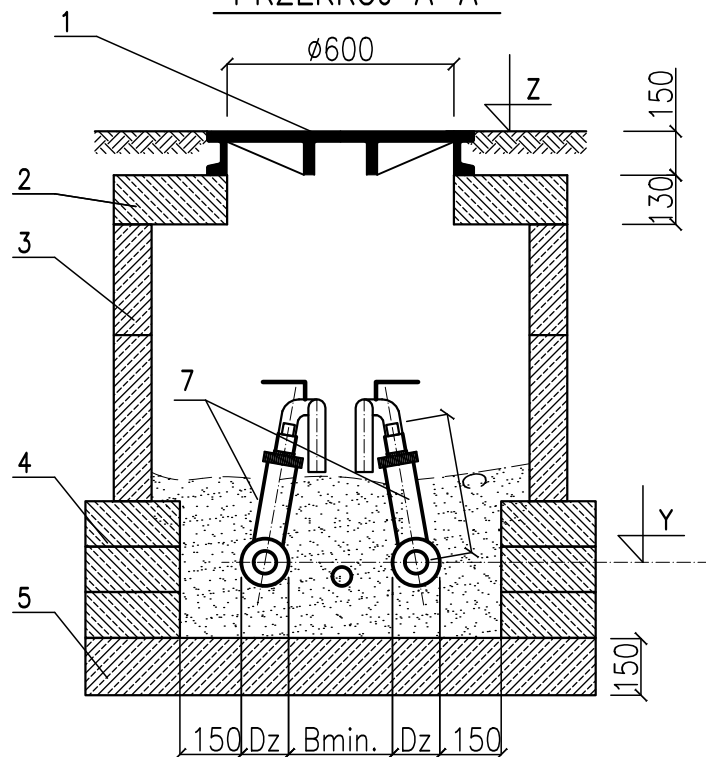
PRZEKRÓJ B-B



STUDZIENKA ŻELBETOWA Ø1000
Z ZAWORAMI PREIZOLOWANymi
Z PODWÓJNYM ODPOWIETRZENIEM

K01, K02

PRZEKRÓJ A-A



ZAWORY PREIZOLOWANE ODCINAJĄCE

OZN.	Bmin.	C	DN/Dz	Y	Z
		[mm]		[m.n.p.m]	
Z01	150	410	50/140	259,66	261,04
K03	150	410	50/140	265,88	266,77

ZAWORY PREIZOLOWANE ODCINAJĄCE
Z PODWÓJNYM ODPOWIETRZENIEM

OZN.	Bmin.	C	DN/Dz	Y	Z
		[mm]		[m.n.p.m]	
K01	150	414	65/160	262,78	263,43
K02	150	414	65/160	261,51	262,45

7	kpl.	2	PREIZOLOWANY ZAWÓR ODCINAJĄCY DN65 Z PODWÓJNYM ODPOWIETRZENIEM - K01, K02	
6	kpl.	2	PREIZOLOWANY ZAWÓR ODCINAJĄCY: DN50 - Z01, K03	
TECHNOLOGIA				
5	kpl.	2	ŻELBETOWA PLYTA OTWOROWA	
4	kpl.	2	ŁAWA Z BLOCKÓW BETONOWYCH 120x240x380	
3	kpl.	1	STUDNIA Z KRĘGÓW BETONOWYCH Ø1000/1240	
2	kpl.	1	ŻELBETOWA PLYTA POKRYWOWA PRZEJAZDOWA Ø1200/600	
1	kpl.	1	WŁAZ KANAŁOWY Ø600 KLASY C250 Z ZABEZPIECZENIEM	
CZĘŚĆ BUDOWLANA				
POZ.	JEDN.	ILOŚĆ	WYSZCZEGÓLNIENIE	KATALOG NORMA

ZASTĘPUJE RYSUNEK NR X-73/17

Investor	PRZEDSIĘBIORSTWO ENERGETYKI CIEPLNEJ Spółka z o.o. 43-100 TYCHY, ul. Kubicy 6			
Adres	TYCHY, ul.KONF. BARSKICH, KONECZNEGO, KUBICY, RÓŻYCKIEGO			
Inwestycja	LIKwidACJA GRUpOWEGO WĘZŁA SWC K-1 I K-2 W TYCHACH - I ETAP. PRZEBUDOWA OSIEDLOWEJ SIECI CIEPŁOWNICZEJ WRAZ Z PRZYŁĄCZAMI DO BUDYNKÓW ORAZ BUDOWA INDYWIDUALNYCH WĘZŁÓW CIEPLNYCH			
Temat	PROJEKT WYKONAWCZY PRZEBUDOWA OSIEDLOWEJ SIECI CIEPŁOWNICZEJ WRAZ Z PRZYŁĄCZAMI DO BUDYNKÓW			
Nazwa rys.	ZABUDOWA ZAWORÓW ODCINAJĄCYCH			
Data: 2019.12	Imię i nazwisko	Nr.upraw.	Podpis	Branża: CIEPŁOWNICZA
Projektował	mgr inż. Eugeniusz BARON	1925/94		Nr rys. X-73/17K Nr proj. X-73
Opracował				Il.rys. 20
Sprawdził	mgr inż. Jerzy TAPPER	565/78		Skala 1:20



"TB-PROJEKT" TAPPER-BARON SPÓŁKA JAWNA
40-413 KATOWICE ul. ZAMKOWA 45, tel. 32 358 78 78, fax. 32 704 23 23
e-mail: biuro@tb-projekt.pl