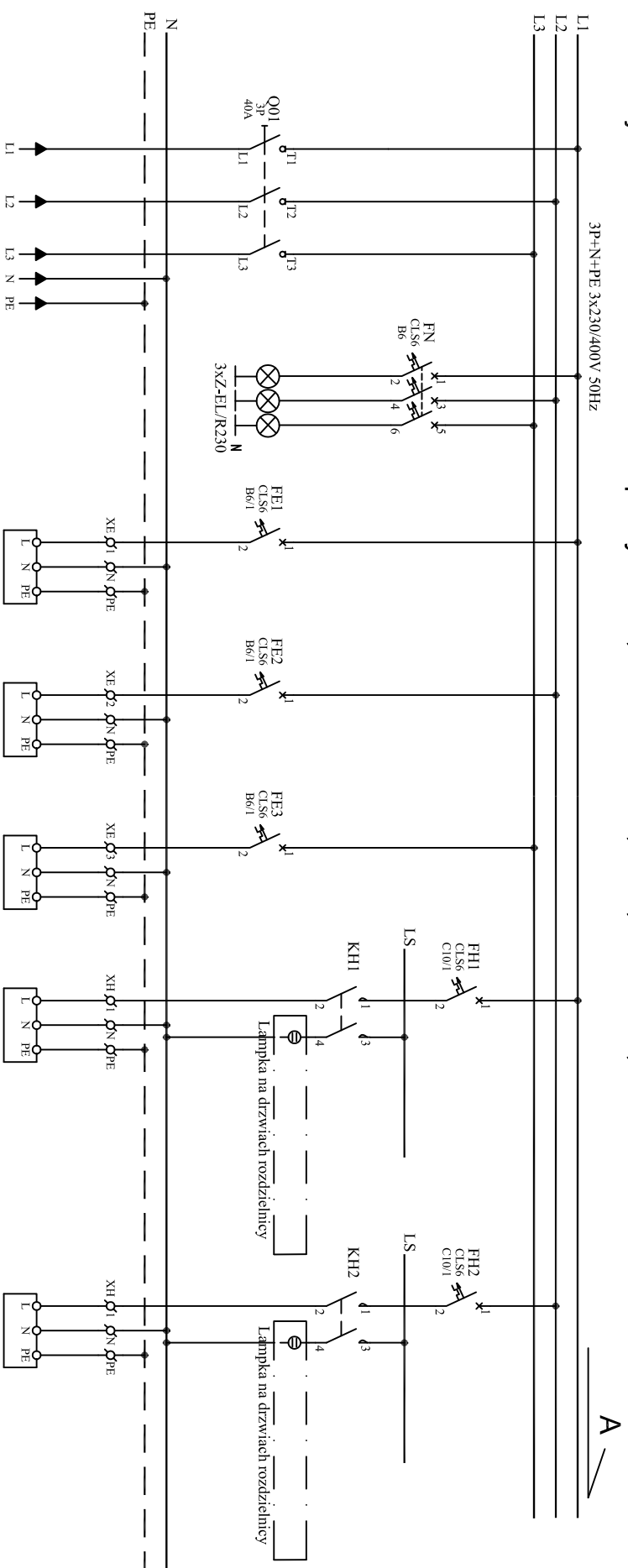
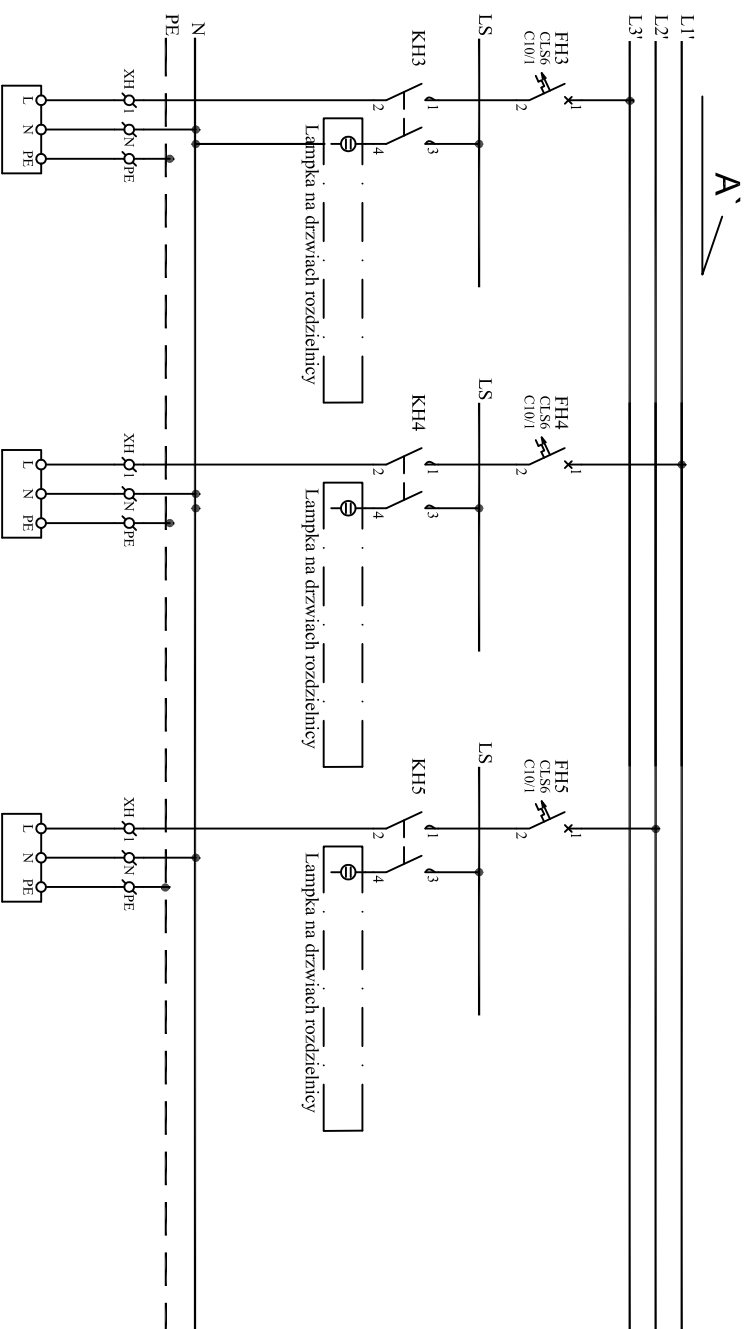


Projektowana tablica "T-OŚW" podtynkowa, w I kl. ochron., IP40, 4x18mod.,

Ochrona przeciwporażeniowa
Szybkie wyłączenie
Układ sieci
TN-S



Opis	Zasilanie z rozdzielni T.1	Kontrola napięcia	Obwody oświetlenia ewakuacyjnego i awaryjnego			Oświetlenie podstawowe	
			Piktogramy	AW	Rezerwa	Sekcja 1	Sekcja 2
Liczba, Moc	YDY(z0) 5x6		3x 5 W	6x 5 W	0,5 kW	2x 96 W	2x 96 W
Przewód, kabel	YDY(z0) 5x6		YDY(z0) 4x1,5	YDY(z0) 4x1,5	---	YDY(z0) 3x2,5	YDY(z0) 3x2,5
Nr. obwodu			T-OŚW / FE.1	T-OŚW / FE.2	T-OŚW / FE.3	T-OŚW / FH.1	T-OŚW / FH.2



Opis	Oświetlenie podstawowe		Oświetlenie podstawowe		Oświetlenie podstawowe	
	Sekcja 3	Sekcja 4	Sekcja 5	Sekcja 6	Sekcja 7	Sekcja 8
Pomieszczenie	Sala gimnastyczna	Sala gimnastyczna	Sala gimnastyczna	Sala gimnastyczna	Sala gimnastyczna	Sala gimnastyczna
Liczba, Moc	2x 96 W	2x 96 W	2x 96 W	2x 96 W	2x 96 W	2x 96 W
Przewód, kabel	YDY(z0) 3x2,5	YDY(z0) 3x2,5	YDY(z0) 3x2,5	YDY(z0) 3x2,5	YDY(z0) 3x2,5	YDY(z0) 3x2,5
Nr. obwodu	T-OŚW / FH.3	T-OŚW / FH.4	T-OŚW / FH.5	T-OŚW / FH.6	T-OŚW / FH.7	T-OŚW / FH.8

$P_l=6.8\text{ kW}$
 uwzględniając współczynnik $k_f=0.6$
 $P_{obl}=4.1\text{ kW}$
 $\cos\phi=0.93$
 $I_o=6.4\text{ A}$ ----->>> $I_{bn}=25\text{ A}$

Niniejszy dokument nie może być użyty do innych celów niż, te dla których został opracowany oraz dla których firma "ENGINEERING" została wybrana jako Wykonawca. Firma "ENGINEERING" nie ponosi odpowiedzialności w przypadku wykorzystania niniejszego dokumentu przez jakąkolwiek inną stronę niż Zamawiający. This document should not be relied on or used in circumstances other than those for which it was originally prepared and for which "ENGINEERING" was commissioned. "ENGINEERING" accepts no responsibility for this document to any other party other than the person by whom it was commissioned.

BIURO BRANŻOWE / BRANCH DESIGN :
INSTALACJE ELEKTRYCZNE:



INWESTOR :
Szkoła Podstawowa nr 5 im. płk. Stanisława Słuka
ul. Sienkiewicza 24
86-300 Grudziądz

OBIEKT
OPRACOWANIE PROJEKTU NA MODERNIZACJĘ
INSTALACJI ELEKTRYCZNEJ W SALI
GIMNASTYCZNEJ W SZKOLE PODSTAWOWEJ
NR 5 W GRUDZIĄDZU

FAZA
PROJEKT BUDOWLANO-WYKONAWCZY

CZĘŚĆ
INSTALACJE ELEKTRYCZNE

ZESPÓŁ PROJEKTOWY / DESIGN TEAM
PROJEKTANT
mgr inż. Michał Robaczewski
KUP/0076/POE/12

RYSUNEK / DWG
SCHEMAT TABLICZY OŚWIETLENIOWEJ
"T-OŚW" ARK. 1/2

SKALA	DATA / DATE	DATA REWIZJI / REV. DATA
-----	12.04.2021	
KOD TEMATU	FAZA	BRANŻA
ENG-17	PW	Elektryczna

PEŁNY NUMER RYSUNKU
E-01_1