

SPECYFIKACJA WARUNKÓW ZAMÓWIENIA (SWZ)

Postępowanie o udzielenie zamówienia publicznego o wartości mniejszej niż progi unijne prowadzone w trybie podstawowym bez negocjacji zgodnie z przepisami ustawy z dnia 11 września 2019 r. Prawo zamówień publicznych (t.j. Dz. U. z 2023 r. poz. 1605 ze zm.), zwanej dalej ustawą Pzp

pod nazwą:

Dostawa wraz z montażem stanowiska wysokiej próżni na potrzeby realizacji projektu pt. „System generacji i emisji impulsów elektromagnetycznych wielkiej mocy w zastosowaniu do przeciwdziałania BSP” dla Wydziału Elektrotechniki i Automatyki Politechniki Gdańskiej.

oznaczenie sprawy (numer referencyjny): **CRZP/293/014/D/23**

I. Nazwa oraz adres zamawiającego, numer telefonu, adres poczty elektronicznej oraz strony internetowej prowadzonego postępowania

Politechnika Gdańska
ul. Gabriela Narutowicza 11/12
80-233 Gdańsk
NIP 584-020-35-93
REGON 000001620
Rodzaj Zamawiającego: Uczelnia publiczna
Adres strony internetowej: <https://www.pg.edu.pl>

Postępowanie prowadzi

Politechnika Gdańska
Wydział Elektrotechniki i Automatyki
ul. Gabriela Narutowicza 11/12
80-233 Gdańsk
tel. (58) 348-61-52
Godziny pracy: 7⁰⁰ -15⁰⁰ od poniedziałku do piątku.
Adres poczty elektronicznej: logistyka@eti.pg.edu.pl
Adres strony internetowej prowadzonego postępowania:
https://platformazakupowa.pl/pn/pg_edu/proceedings

II. Adres strony internetowej, na której udostępniane będą zmiany i wyjaśnienia treści SWZ oraz inne dokumenty zamówienia bezpośrednio związane z postępowaniem o udzielenie zamówienia.

Zmiany i wyjaśnienia treści SWZ oraz inne dokumenty zamówienia bezpośrednio związane z postępowaniem o udzielenie zamówienia będą udostępniane na stronie internetowej prowadzonego postępowania: https://platformazakupowa.pl/pn/pg_edu/proceedings.

III. Tryb udzielenia zamówienia.

1. Postępowanie o udzielenie zamówienia publicznego prowadzone jest w trybie podstawowym na podstawie art. 275 pkt 1 ustawy Pzp, w którym w odpowiedzi na ogłoszenie o zamówieniu oferty mogą składać wszyscy zainteresowani Wykonawcy, a następnie Zamawiający wybiera najkorzystniejszą ofertę bez przeprowadzenia negocjacji.
2. Postępowanie prowadzone jest zgodnie z przepisami ustawy Pzp a także wydanymi na jej podstawie rozporządzeniami wykonawczymi.
3. Do czynności podejmowanych przez Zamawiającego i Wykonawcę w zakresie nieuregulowanym w ustawie Pzp stosować się będzie przepisy ustawy z dnia 23 kwietnia 1964 r. Kodeks cywilny (tj. Dz. U. z 2023 r. poz. 1610 ze zm.) oraz ustawy z dnia 13 kwietnia 2022 r. o szczególnych rozwiązaniach w zakresie przeciwdziałania wspieraniu agresji na Ukrainę oraz służących ochronie bezpieczeństwa narodowego (tj. Dz. U. z 2023 r. poz. 1497 ze zm.), zwanej dalej ustawą sankcyjną.
4. Ogłoszenie o zamówieniu zostało zamieszczone w Biuletynie Zamówień Publicznych oraz na stronie internetowej prowadzonego postępowania, na platformie zakupowej pod adresem: https://platformazakupowa.pl/pn/pg_edu/proceedings.

IV. Informacja, czy zamawiający przewiduje wybór najkorzystniejszej oferty z możliwością prowadzenia negocjacji.

Zamawiający nie przewiduje wyboru najkorzystniejszej oferty z możliwością prowadzenia negocjacji.

V. Opis przedmiotu zamówienia.

1. Przedmiotem zamówienia jest dostawa wraz z montażem stanowiska wysokiej próżni na potrzeby realizacji projektu pt. „System generacji i emisji impulsów elektromagnetycznych wielkiej mocy w zastosowaniu do przeciwdziałania BSP” realizowany w ramach programu pn. Rozwój nowoczesnych, przełomowych technologii służących bezpieczeństwu i obronności państwa pk. „SZAFIR” dla Wydziału Elektrotechniki i Automatyki Politechniki Gdańskiej.
2. Kod wg CPV: 42124300-7 - Części pomp powietrza lub próżniowych, sprzężarek gazu lub powietrza

42122450-9 - Pompy próżniowe.

3. Przedmiot zamówienia obejmuje dostawę wraz montażem do siedziby Zamawiającego: Politechnika Gdańska, Wydział Elektrotechniki i Automatyki, ul. Własna Strzecha 18a, Budynek Wysokich Napięć, 80-234 Gdańsk.
4. Przedmiot zamówienia musi być fabrycznie nowy, kompletny, o wysokim standardzie zarówno pod względem jakości wykonania, jak również funkcjonalności, wolny od wad materiałowych i konstrukcyjnych, posiadać wymagane certyfikaty oraz świadectwa dopuszczające do obrotu i nie być przedmiotem praw osób trzecich.
5. Zamawiający wymaga, aby Wykonawca udzielił gwarancji na oferowany przedmiot zamówienia w wymiarze co najmniej 12 miesięcy, liczonej od daty podpisania protokołu zdawczo-odbiorczego, bez uwag.
6. Szczegółowy opis przedmiotu zamówienia znajduje się w załączniku nr 5 do SWZ Opis przedmiotu zamówienia.
7. Realizacja przedmiotu zamówienia odbywać się będzie na zasadach i warunkach opisanych w SWZ oraz w projektowanych postanowieniach umowy, stanowiących załącznik nr 4 do SWZ.
8. Podwykonawstwo:
 - 1) Wykonawca może powierzyć wykonanie części zamówienia podwykonawcy. W takim przypadku Zamawiający żąda wskazania przez Wykonawcę, w ofercie, części zamówienia, których wykonanie zamierza powierzyć podwykonawcom oraz podania nazw ewentualnych podwykonawców, jeżeli są już znani.
 - 2) Powierzenie wykonania części zamówienia podwykonawcom nie zwalnia Wykonawcy z odpowiedzialności za należyte wykonanie tego zamówienia.
9. Zamawiający nie dopuszcza składania ofert częściowych.

Zamawiający nie dokonuje podziału zamówienia na części, tym samym zamawiający nie dopuszcza składania ofert częściowych, o których mowa w art. 7 pkt 15 ustawy Pzp. Zamawiający zrezygnował z podziału przedmiotu zamówienia na części ze względu na to, iż celem przedmiotowego postępowania w sprawie zamówienia publicznego jest dostarczenie i budowa aparatury badawczej, która dopiero jako całość uzyska wymaganą funkcjonalność, niezawodność oraz efektywność. Podział zamówienia na każdą odrębną część skutkuje ryzykiem przerzucania kosztów i odpowiedzialności za funkcjonowanie całego systemu pomiędzy wykonawcami poszczególnych części. Dodatkowo budowa ww. aparatury w oparciu o wiele ofert częściowych pozbawia zamawiającego wartości dodanej, jaką jest integracja całego zamówienia przez jednego wykonawcę oraz zapewnienie jego prawidłowej eksploatacji w oparciu o jednolite świadczenia gwarancyjne. Podział zamówienia na części groziłby także nadmiernymi trudnościami technicznymi i operacyjnymi oraz koniecznością zaangażowania dodatkowych sił i środków zamawiających w celu skoordynowania działań różnych wykonawców realizujących poszczególne części przedmiotu zamówienia, co mogłoby zagrozić właściwemu wykonaniu zamówienia realizowanego w ramach projektu. Zakres zamówienia jest dostosowany do możliwości małego i średniego przedsiębiorcy. Ponadto Zamawiający nie dokonał podziału przedmiotowego zamówienia na części, ponieważ zamówienia na dostawę maszyn próżniowych udzielane są na Politechnice Gdańskiej w częściach, z których każda stanowi przedmiot odrębnych postępowań, a zatem przedmiotowe zamówienie jest jedną z części tego rodzaju nabywanych dostaw.

VI. Informacja o przewidywanych zamówieniach, o których mowa w art. 214 ust. 1 pkt 8 ustawy Pzp, jeżeli zamawiający przewiduje udzielenie takich zamówień.

Zamawiający nie przewiduje możliwości udzielania wskazanych zamówień.

VII. Termin wykonania zamówienia.

1. Zamawiający wyznacza termin wykonania zamówienia: maksymalnie do **126 dni** od dnia podpisania umowy.
2. Termin wykonania zamówienia jest jednym z kryteriów oceny ofert. W związku z tym wskazany powyżej termin jest maksymalnym terminem wykonania zamówienia, który każdy z Wykonawców może skrócić. Zamawiający przyzna punkty za zaoferowanie krótszego terminu wykonania zamówienia niż wymagany przez Zamawiającego. Szczegółowe informacje zawiera rozdział XXIV SWZ.

VIII. Informacje dotyczące ofert wariantowych, w tym informacje o sposobie przedstawiania ofert wariantowych oraz minimalne warunki, jakim muszą odpowiadać oferty wariantowe, jeżeli zamawiający wymaga lub dopuszcza ich składanie.

Zamawiający nie wymaga i nie dopuszcza składania ofert wariantowych.

IX. Projektowane postanowienia umowy w sprawie zamówienia publicznego, które zostaną wprowadzone do treści tej umowy.

1. Projektowane postanowienia umowy w sprawie zamówienia publicznego, które zostaną wprowadzone do treści umowy, określone zostały w załączniku nr 4 do SWZ.
2. Akceptacja treści projektowanych postanowień umowy odbywa się przez złożenie oświadczenia na formularzu oferty.
3. Wykonawca składając ofertę zobowiązuje się, w przypadku wyboru jego oferty jako najkorzystniejszej, do zawarcia umowy zgodnej z zaakceptowanymi projektowanymi postanowieniami umowy w sprawie zamówienia publicznego, w terminie określonym przez Zamawiającego.
4. Zawarcie umowy nastąpi w terminie określonym w art. 308 ust. 2 lub 3 ustawy Pzp.
5. Umowa wymaga, pod rygorem nieważności, zachowania formy pisemnej, chyba że przepisy odrębne wymagają formy szczególnej.
6. Zawarta umowa będzie jawna.
7. Zakres zmian postanowień zawartej umowy w stosunku do treści oferty, na podstawie której dokonano wyboru Wykonawcy określono w projektowanych postanowieniach umowy, stanowiących załączniki nr 4 do SWZ.

X. Informacje o środkach komunikacji elektronicznej, przy użyciu których zamawiający będzie komunikował się z wykonawcami, oraz informacje o wymaganiach technicznych i organizacyjnych sporządzania, wysyłania i odbierania korespondencji elektronicznej.

1. Przedmiotowe postępowanie prowadzone jest w języku polskim.
2. Postępowanie oznaczone jest numerem sprawy (numerem referencyjnym) **CRZP/293/014/D/23**. We wszelkiej korespondencji związanej z niniejszym postępowaniem Zamawiający i Wykonawcy powinni posługiwać się tym numerem sprawy lub numerem ogłoszenia.
3. W postępowaniu o udzielenie zamówienia komunikacja między Zamawiającym a Wykonawcami odbywać się będzie drogą elektroniczną za pośrednictwem platformazakupowa.pl, zwanej dalej Platformą, pod adresem: https://platformazakupowa.pl/pn/pg_edu/proceedings lub poczty elektronicznej.
4. Wykonawca, który zamierza złożyć ofertę w postępowaniu o udzielenie zamówienia publicznego, musi posiadać konto na platformie zakupowej.
5. Zarejestrowanie i utrzymanie konta na platformie zakupowej oraz korzystanie z platformy przez Wykonawcę jest bezpłatne.
6. W postępowaniu o udzielenie zamówienia komunikacja między Zamawiającym a Wykonawcami, w szczególności składanie oświadczeń, wniosków, zawiadomień oraz przekazywanie informacji odbywa się elektronicznie za pośrednictwem Platformy i formularza „Wyślij wiadomość do Zamawiającego” znajdującego się na stronie danego postępowania.
7. Za datę przekazania (wpływu) oświadczeń, wniosków, zawiadomień oraz informacji przyjmuje się datę ich przesłania za pośrednictwem Platformy poprzez kliknięcie przycisku „Wyślij wiadomość” po którym pojawi się komunikat, że wiadomość została wysłana do zamawiającego.
8. Zamawiający będzie przekazywał Wykonawcom informacje w formie elektronicznej za pośrednictwem Platformy. Informacje dotyczące odpowiedzi na pytania, zmiany SWZ, zmiany terminu składania i otwarcia ofert Zamawiający będzie zamieszczał na Platformie w sekcji „Komunikaty”.
9. Korespondencja, której zgodnie z obowiązującymi przepisami adresatem jest konkretny Wykonawca, będzie przekazywana w formie elektronicznej za pośrednictwem Platformy do konkretnego Wykonawcy.
10. Zaleca się, aby komunikacja Zamawiającego z Wykonawcami odbywała się tylko na Platformie za pośrednictwem formularza „Wyślij wiadomość”. W sytuacjach awaryjnych, np. w przypadku braku działania Platformy, Strony mogą komunikować się ze sobą także za pomocą poczty elektronicznej. Adres e-mail do komunikacji: logistyka@eti.pg.edu.pl.
Jeżeli Zamawiający lub Wykonawca komunikują się za pomocą poczty elektronicznej, każda ze stron na żądanie drugiej strony niezwłocznie potwierdza fakt otrzymania wiadomości. W przypadku braku potwierdzenia przez Wykonawcę otrzymania wiadomości Zamawiający domniema, iż pismo wysłane przez Zamawiającego na adres e-mail podany przez Wykonawcę, dla którego Zamawiający posiada pozytywny raport transmisji, zostało mu doręczone w sposób umożliwiający zapoznanie się Wykonawcy z treścią pisma, niezależnie od ewentualnego potwierdzenia faktu jego otrzymania. Zamawiający nie ponosi odpowiedzialności za niesprawne działanie urządzeń informatycznych Wykonawcy.
11. Niezbędne wymagania sprzętowe - aplikacyjne umożliwiające pracę na platformazakupowa.pl
 - 1) stały dostęp do sieci Internet o gwarantowanej przepustowości nie mniejszej niż 512 kb/s,

- 2) komputer klasy PC lub MAC o następującej konfiguracji: pamięć min. 2 GB Ram, procesor Intel IV 2 GHZ lub jego nowsza wersja, jeden z systemów operacyjnych - MS Windows 7, Mac Os x 10 4, Linux, lub ich nowsze wersje,
 - 3) zainstalowana dowolna przeglądarka internetowa za wyjątkiem Internet Explorer, ze względu na zakończenie z dniem 17 sierpnia 2021 r. wspierania tej przeglądarki przez firmę Microsoft.
 - 4) włączona obsługa JavaScript,
 - 5) zainstalowany program Adobe Acrobat Reader lub inny obsługujący format plików .pdf,
 - 6) Platforma działa według standardu przyjętego w komunikacji sieciowej - kodowanie UTF8,
 - 7) Oznaczenie czasu odbioru danych przez platformę zakupową stanowi datę oraz dokładny czas (hh:mm:ss) generowany wg. czasu lokalnego serwera synchronizowanego z zegarem Głównego Urzędu Miar.
12. Udział w przedmiotowym postępowaniu wymaga wyposażenia osób składających w imieniu Wykonawcy ofertę oraz wymagane dokumenty i oświadczenia w kwalifikowany podpis elektroniczny lub podpis zaufany lub podpis osobisty, a także odpowiedniego przeszkolenia tych osób w celu zapewnienia sprawnego składania dokumentów i oświadczeń w toku postępowania o udzielenie zamówienia publicznego.
 13. Wykonawca, przystępując do niniejszego postępowania o udzielenie zamówienia publicznego:
 - 1) musi zaakceptować warunki korzystania z platformazakupowa.pl określone w Regulaminie zamieszczonym na stronie internetowej pod linkiem w zakładce „Regulamin” oraz uznać go za wiążący,
 - 2) musi się zapoznać i stosować do Instrukcji składania ofert/wniosków dostępnej pod linkiem: <https://platformazakupowa.pl/strona/45-instrukcje>.
 14. Zamawiający informuje, że instrukcje korzystania z Platformy dotyczące w szczególności logowania, składania wniosków o wyjaśnienie treści SWZ, składania ofert, zmiany lub wycofania oferty oraz innych czynności podejmowanych w niniejszym postępowaniu przy użyciu Platformy znajdują się w zakładce „Instrukcje dla Wykonawców” na stronie internetowej pod adresem: <https://platformazakupowa.pl/strona/45-instrukcje>.
 15. Zamawiający nie dopuszcza porozumiewania się z Wykonawcami za pośrednictwem telefonu oraz faksu, gdyż nie stanowi on środka komunikacji elektronicznej w rozumieniu ustawy z dnia 18 lipca 2002r. o świadczeniu usług drogą elektroniczną (tj. Dz. U. z 2020 r. poz. 344) Zamawiający nie będzie udzielał ustnie lub telefonicznie informacji, wyjaśnień lub odpowiedzi na kierowane do niego zapytania związane z postępowaniem.
 16. Wykonawca może zwrócić się do Zamawiającego z wnioskiem o wyjaśnienie treści SWZ za pośrednictwem Platformy lub za pomocą poczty elektronicznej na adres: logistyka@eti.pg.edu.pl. W temacie pisma należy podać tytuł i nr referencyjny postępowania.
 17. Zamawiający zaleca przekazywanie pytań również w formie edytowalnej, gdyż skróci to czas udzielenia wyjaśnień.
 18. Zamawiający jest obowiązany udzielić wyjaśnień niezwłocznie, jednak nie później niż na 2 dni przed upływem terminu składania ofert, pod warunkiem, że wniosek o wyjaśnienie treści SWZ wpłynął do Zamawiającego nie później niż na 4 dni przed upływem terminu składania ofert.
 19. Jeżeli Zamawiający nie udzieli wyjaśnień w terminie, o którym mowa w art. 284 ust. 2 ustawy Pzp, przedłuża termin składania ofert o czas niezbędny do zapoznania się wszystkich zainteresowanych Wykonawców z wyjaśnieniami niezbędnymi do należytego przygotowania i złożenia ofert.
 20. Treść zapytań wraz z wyjaśnieniami Zamawiający udostępni, bez ujawniania źródła zapytania, na stronie internetowej prowadzonego postępowania, a w przypadkach, o których mowa w art. 280 ust. 2 i 3 ustawy Pzp, przekazuje Wykonawcom, którym udostępnił SWZ.
 21. W uzasadnionych przypadkach Zamawiający może przed upływem terminu składania ofert, zmienić treść SWZ. Dokonaną zmianę SWZ Zamawiający udostępni na stronie internetowej prowadzonego postępowania.
 22. W przypadku, gdy zmiana treści SWZ jest istotna dla sporządzenia oferty lub wymaga od Wykonawców dodatkowego czasu na zapoznanie się ze zmianą treści SWZ i przygotowanie ofert, Zamawiający przedłuży termin składania ofert o czas niezbędny na ich przygotowanie.
 23. Wszelkie zmiany treści SWZ oraz wyjaśnienia udzielone na zapytania Wykonawców stają się integralną częścią SWZ i są wiążące dla Wykonawców.
 24. Przedłużenie terminu składania ofert nie wpływa na bieg terminu składania wniosku o wyjaśnienie treści SWZ.
 25. Zamawiający informuje Wykonawców o przedłużonym terminie składania ofert przez zamieszczenie informacji na Platformie w sekcji “Komunikaty”.

XI. Informacje o sposobie komunikowania się zamawiającego z wykonawcami w inny sposób niż przy użyciu środków komunikacji elektronicznej w przypadku zaistnienia jednej z sytuacji określonych w art 65 ust. 1, art. 66 i art. 69 ustawy Pzp.

Nie dotyczy przedmiotowego postępowania.

XII. Osoby uprawnione do komunikowania się z wykonawcami.

Zamawiający wyznacza do kontaktu z Wykonawcami następującą osobę: Olga Warszewska, Bogusława Litwińska, Agnieszka Parzewska – pracownik Sekcji Zamówień Publicznych WETI, adres e-mail: logistyka@eti.pg.edu.pl.

XIII. Termin związania ofertą.

1. Wykonawca jest związany ofertą od dnia upływu terminu składania ofert do dnia: **17.01.2024 r.**
2. Zamawiający wybiera najkorzystniejszą ofertę w terminie związania ofertą.
3. W przypadku, gdy wybór najkorzystniejszej oferty nie nastąpi przed upływem terminu związania ofertą, o którym mowa w ust.1, Zamawiający przed upływem terminu związania ofertą zwróci się jednokrotnie do Wykonawców o wyrażenie zgody na przedłużenie tego terminu o wskazywany przez niego okres, nie dłuższy niż 30 dni.
4. Przedłużenie terminu związania ofertą, o którym mowa w ust. 3, wymaga złożenia przez Wykonawcę pisemnego oświadczenia o wyrażeniu zgody na przedłużenie terminu związania ofertą.
5. Zamawiający, na podstawie art. 226 ust. 1 pkt 12 ustawy Pzp, odrzuci ofertę, jeżeli Wykonawca nie wyrazi pisemnej zgody na przedłużenie terminu związania ofertą.

XIV. Podstawy wykluczenia, o których mowa w art. 108 ust. 1 oraz w art. 109 ust. 1. Pzp oraz podstawy wykluczenia, o których mowa w art. 7 ust. 1 ustawy sankcyjnej.

1. O udzielenie zamówienia publicznego mogą ubiegać się Wykonawcy, którzy nie podlegają wykluczeniu.
2. Zamawiający wykluczy z postępowania o udzielenie zamówienia Wykonawcę, w stosunku do którego zachodzi którakolwiek z okoliczności, o których mowa w art. 108 ust. 1 oraz art.109 ust.1 pkt. 4 ustawy Pzp.
3. Ponadto Zamawiający wykluczy z postępowania o udzielenie zamówienia Wykonawcę, w stosunku do którego zachodzi którakolwiek z okoliczności, o których mowa w art. 7 ust. 1 ustawy z dnia 13 kwietnia 2022 r. o szczególnych rozwiązaniach w zakresie przeciwdziałania wspieraniu agresji na Ukrainę oraz służących ochronie bezpieczeństwa narodowego (t.j. Dz. U. z 2023 r. poz. 1497 ze zm.), zwanej dalej ustawą sankcyjną.
4. Zamawiający dokona weryfikacji Wykonawcy pod kątem podstaw wykluczenia z postępowania, o których mowa w art. 7 ust. 1 pkt 1-3 ustawy sankcyjnej, w szczególności poprzez analizę treści wykazów określonych w Rozporządzeniu Rady (WE) nr 765/2006 r. dotyczącym środków ograniczających w związku z sytuacją na Białorusi i udziałem Białorusi w agresji wobec Ukrainy oraz Rozporządzeniu 269/2014 w sprawie środków ograniczających w odniesieniu do działań podważających integralność terytorialną, suwerenność i niezależność Ukrainy lub im zagrażających i listy osób i podmiotów określonych w art. 7 ustawy sankcyjnej czy Centralnego Rejestru Beneficjentów Rzeczywistych.
5. Wykonawca może zostać wykluczony przez Zamawiającego na każdym etapie postępowania o udzielenie zamówienia.
6. Wykluczenie Wykonawcy nastąpi zgodnie z art. 111 ustawy Pzp a wykluczenie na podstawie art. 7 ust. 1 ustawy sankcyjnej zgodnie z art. 7 ust. 2 ustawy sankcyjnej.
7. Wykonawca nie podlega wykluczeniu w okolicznościach określonych w art. 108 ust. 1 pkt 1, 2 i 5 lub art. 109 ust. 1 pkt. 2-5 i 7-10 ustawy Pzp, jeżeli udowodni Zamawiającemu, że spełnił łącznie przesłanki określone w art. 110 ust. 2 Pzp.
8. Zamawiający oceni, czy podjęte przez Wykonawcę czynności, o których mowa w art. 110 ust. 2 Pzp, są wystarczające do wykazania jego rzetelności, uwzględniając wagę i szczególne okoliczności czynu Wykonawcy. Jeżeli podjęte przez Wykonawcę czynności nie są wystarczające do wykazania jego rzetelności, Zamawiający wyklucza wykonawcę.
9. W przypadku wykluczenia Wykonawcy na podstawie art. 7 ust. 1 ustawy sankcyjnej, Zamawiający odrzuci jego ofertę na podstawie art. 226 ust. 1 pkt 2 lit. a, w związku z art. 7 ust. 1 i 3 ustawy sankcyjnej.
10. Wykonawca składa wraz z ofertą oświadczenie o niepodleganiu wykluczeniu z postępowania, w zakresie wskazanym przez Zamawiającego w ust. 2 i 3 niniejszego rozdziału, sporządzone wg wzoru stanowiącego załącznik nr 3 do SWZ. Oświadczenie stanowi dowód potwierdzający brak podstaw wykluczenia z postępowania na dzień składania ofert, tymczasowo zastępujący wymagane przez Zamawiającego podmiotowe środki dowodowe.
11. W przypadku wspólnego ubiegania się o zamówienie przez Wykonawców, oświadczenie, o którym mowa powyżej, składa każdy z Wykonawców.

12. Zamawiający będzie badać czy nie zachodzą wobec podwykonawcy niebędącego podmiotem udostępniającym zasoby podstawy wykluczenia, o których mowa w ust. 2 i 3 niniejszego rozdziału. Wykonawca przedstawi oświadczenie, o którym mowa w ust. 10 niniejszego rozdziału dotyczące tego podwykonawcy. Jeżeli wobec podwykonawcy zachodzą podstawy wykluczenia, Zamawiający żąda, aby Wykonawca w terminie określonym przez Zamawiającego zastąpił tego podwykonawcę pod rygorem niedopuszczenia podwykonawcy do realizacji części zamówienia.

XV. Informacja o warunkach udziału w postępowaniu.

1. O udzielenie zamówienia mogą ubiegać się wykonawcy, którzy spełniają warunki dotyczące:
 - 1) zdolności do występowania w obrocie gospodarczym
Zamawiający nie wyznacza szczegółowego warunku w tym zakresie.
 - 2) uprawnień do prowadzenia określonej działalności gospodarczej lub zawodowej, o ile wynika to z odrębnych przepisów
Zamawiający nie wyznacza szczegółowego warunku w tym zakresie.
 - 3) sytuacji ekonomicznej lub finansowej
Zamawiający nie wyznacza szczegółowego warunku w tym zakresie.
 - 4) zdolności technicznej lub zawodowej
Zamawiający nie wyznacza szczegółowego warunku w tym zakresie.

XVI. Informacja o podmiotowych środkach dowodowych oraz innych dokumentach lub oświadczeniach, jakich może żądać zamawiający od wykonawcy.

1. Zamawiający **nie wymaga** złożenia przez Wykonawcę podmiotowych środków dowodowych na potwierdzenie okoliczności, o których mowa w art. 273 ust. 1 pkt. 1 ustawy Pzp.
2. W celu potwierdzenia, że osoba działająca w imieniu Wykonawcy jest umocowana do jego reprezentowania, Zamawiający żąda od Wykonawcy odpisu lub informacji z Krajowego Rejestru Sądowego, Centralnej Ewidencji i Informacji o Działalności Gospodarczej lub innego właściwego rejestru.
3. Wykonawca nie jest zobowiązany do złożenia dokumentów, o których mowa w ust. 2, jeżeli Zamawiający może je uzyskać za pomocą bezpłatnych i ogólnodostępnych baz danych, o ile Wykonawca wskazał dane umożliwiające dostęp do tych dokumentów.
4. Jeżeli w imieniu Wykonawcy działa osoba, której umocowanie do jego reprezentowania nie wynika z dokumentów, o których mowa w ust. 2, Zamawiający żąda od Wykonawcy pełnomocnictwa potwierdzającego umocowanie do reprezentowania Wykonawcy. Szczegółowe wymagania dotyczące pełnomocnictwa Zamawiający określił w rozdz. XVIII ust. 3 pkt 8 SWZ.
5. Wymóg dotyczący pełnomocnictwa dotyczy także osoby działającej w imieniu Wykonawców wspólnie ubiegających się o udzielenie zamówienia publicznego.
6. Przepisy ust. 2-4 stosuje się odpowiednio do osoby działającej w imieniu podwykonawcy niebędącego podmiotem udostępniającym zasoby.
7. Jeżeli Wykonawca nie złoży oświadczenia, o którym mowa w rozdz. XIV ust. 10 SWZ, innych dokumentów lub oświadczeń składanych w postępowaniu lub są one niekompletne lub zawierają błędy, Zamawiający wezwie Wykonawcę odpowiednio do ich złożenia, poprawienia lub uzupełnienia w wyznaczonym terminie, chyba że:
 - 1) oferta Wykonawcy podlega odrzuceniu bez względu na ich złożenie, uzupełnienie lub poprawienie lub
 - 2) zachodzą przesłanki unieważnienia postępowania.
8. Zamawiający może żądać od Wykonawcy wyjaśnień dotyczących treści oświadczenia, o którym mowa w rozdz. XIV ust. 10 SWZ lub innych dokumentów lub oświadczeń składanych w postępowaniu.
9. Jeżeli złożone przez Wykonawcę oświadczenie, o którym mowa w rozdz. XIV ust. 10 SWZ budzi wątpliwości Zamawiającego, może on zwrócić się bezpośrednio do podmiotu, który jest w posiadaniu informacji lub dokumentów istotnych w tym zakresie dla oceny braku podstaw wykluczenia Wykonawcy z postępowania, o przedstawienie takich informacji lub dokumentów.

XVII. Informacja o przedmiotowych środkach dowodowych.

1. Zamawiający żąda, aby Wykonawca złożył **wraz z ofertą** przedmiotowe środki dowodowe tj. dokumentację techniczną dla poszczególnych elementów przedmiotu zamówienia wskazanego w opisie przedmiotu zamówienia stanowiącym załącznik nr 5 do SWZ, potwierdzającą, że oferowane dostawy spełniają wymagania określone przez Zamawiającego w SWZ.

Przez dokumentację techniczną Zamawiający rozumie specyfikacje techniczne udostępniane przez producentów lub opisy sporządzone przez Wykonawcę na ich podstawie, wraz ze wskazaniem źródeł pochodzenia przedstawionych informacji, np. adres strony www. producenta zawierającej opis oferowanych urządzeń. Wskazane źródła informacji, na podstawie których sporządzona została dokumentacja techniczna muszą być weryfikowalne w okresie prowadzonego postępowania. Dokumentacja techniczna musi potwierdzać wszystkie wymagane parametry techniczne przedmiotu zamówienia wyszczególnione w opisie przedmiotu zamówienia stanowiącym załącznik nr 5 do SWZ. Zamawiający dopuszcza złożenie dokumentacji w języku angielskim.

2. Zamawiający zaakceptuje równoważne przedmiotowe środki dowodowe, jeśli potwierdzają, że oferowany przedmiot zamówienia spełnia określone przez Zamawiającego wymagania, cechy lub kryteria, wyszczególnione w opisie przedmiotu zamówienia.
3. Zamawiający przewiduje uzupełnienie wskazanych powyżej przedmiotowych środków dowodowych.

XVIII. Opis sposobu przygotowania oferty.

1. Oferta musi zawierać następujące oświadczenia i dokumenty:

Składane w terminie złożenia oferty	
1.	Formularz oferty sporządzony z wykorzystaniem wzoru stanowiącego Załącznik nr 1 do SWZ.
2.	Formularz rzeczowo-cenowy stanowiący Załączniki nr 2 do SWZ
3.	Oświadczenie o niepodleganiu wykluczeniu, sporządzone z wykorzystaniem wzoru stanowiącego Załącznik nr 3 do SWZ, z zastrzeżeniem postanowień rozdziału XIV ust. 10 -12.
4.	Przedmiotowe środki dowodowe (dokumentacja techniczna), o których mowa w rozdziale XVII SWZ.
5.	Odpis lub informacja z Krajowego Rejestru Sądowego, Centralnej Ewidencji i Informacji o Działalności Gospodarczej lub innego właściwego rejestru, w celu potwierdzenia, że osoba działająca w imieniu Wykonawcy jest umocowana do jego reprezentowania, chyba, że Wykonawca wskazał w ofercie , że Zamawiający może je uzyskać za pomocą bezpłatnych i ogólnodostępnych baz danych i wskazał dane umożliwiające dostęp do tych dokumentów.
6.	Opcjonalnie, pełnomocnictwo dla osoby reprezentującej w niniejszym postępowaniu Wykonawcę lub pełnomocnictwo dla osoby lub podmiotu reprezentującego kilku Wykonawców składających ofertę wspólną.

2. Informacje ogólne

- 1) Postępowanie prowadzi się w języku polskim. Zamawiający nie wyraża zgody na złożenie oferty, oświadczeń lub innych dokumentów w jednym z języków powszechnie używanych w handlu międzynarodowym.
- 2) Wykonawca składa ofertę wraz z załącznikami za pośrednictwem https://platformazakupowa.pl/pn/pg_edu/proceedings.
- 3) Każdy Wykonawca może złożyć tylko jedną ofertę.
- 4) Ofertę należy przygotować zgodnie z wymogami niniejszej SWZ.
- 5) Zamawiający zaleca, aby Wykonawca zdobył wszelkie informacje, które mogą być konieczne do przygotowania oferty oraz podpisania umowy w sprawie zamówienia publicznego.
- 6) Treść oferty musi odpowiadać treści SWZ.
- 7) Oferta, której treść jest niezgodna z warunkami zamówienia, z zastrzeżeniem art. 223 ust. 2 pkt 3 ustawy Pzp zostanie odrzucona na podstawie art. 226 ust. 1 pkt 5 ustawy Pzp. Wszelkie niejasności i wątpliwości dotyczące treści SWZ należy wyjaśnić z Zamawiającym przed terminem składania ofert w trybie przewidzianym w rozdziale XI niniejszej SWZ. Przepisy ustawy Pzp nie przewidują negocjacji warunków udzielenia zamówienia, w tym zapisów projektowanych postanowień umowy, po terminie otwarcia ofert.
- 8) Celem prawidłowego złożenia oferty należy zapoznać się z instrukcją składania oferty dla Wykonawcy dostępnej na stronie <https://platformazakupowa.pl/strona/45-instrukcje>.
- 9) Wykonawcy ponoszą wszelkie koszty związane z przygotowaniem i złożeniem oferty.
- 10) Ofertę należy przygotować z należytą starannością i zachowaniem odpowiedniego odstępu czasu do zakończenia przyjmowania ofert. Zamawiający zaleca złożenie oferty z bezpiecznym wyprzedzeniem przed terminem składania ofert.

- 11) Zaleca się, aby osobą składającą ofertę Wykonawcy była osoba do kontaktu wskazana w ofercie Wykonawcy.
3. Forma oferty, dokumentów i oświadczeń
- 1) Oferta powinna być sporządzona w języku polskim, z wykorzystaniem załączników do niniejszej SWZ.
 - 2) W przypadku załączania do oferty dokumentów lub oświadczeń sporządzonych w języku obcym należy je złożyć wraz z tłumaczeniem na język polski.
 - 3) Formularz oferty oraz pozostałe dokumenty, dla których Zamawiający określił wzory w formie załączników do niniejszej SWZ, powinny być sporządzone zgodnie z tymi wzorami, co do treści oraz opisu kolumn i wierszy.
 - 4) Oferta powinna zawierać wszystkie wymagane w niniejszej SWZ oświadczenia i dokumenty, bez dokonywania w ich treści jakichkolwiek zastrzeżeń lub zmian ze strony Wykonawcy.
 - 5) Ofertę należy złożyć:
 - a) **w formie elektronicznej (tj. z kwalifikowanym podpisem elektronicznym) lub**
 - b) **w postaci elektronicznej opatrzonej podpisem zaufanym lub**
 - c) **w postaci elektronicznej opatrzonej podpisem osobistym**za pośrednictwem https://platformazakupowa.pl/pn/pg_edu/proceedings.
 - 6) Oferta powinna być podpisana przez osobę/osoby upoważnioną/upoważnione do reprezentowania Wykonawcy.
 - 7) Oferta musi być podpisana przez osoby upoważnione do reprezentowania Wykonawcy (Wykonawców wspólnie ubiegających się o udzielenie zamówienia). Oznacza to, iż jeżeli z dokumentu(ów) określającego(ych) status prawny Wykonawcy(ów) lub pełnomocnictwa (pełnomocnictw) wynika, iż do reprezentowania Wykonawcy(ów) upoważnionych jest łącznie kilka osób, oferta oraz dokumenty i oświadczenia muszą być podpisane przez wszystkie te osoby.
 - 8) W przypadku podpisania oferty oraz poświadczenia za zgodność z oryginałem kopii dokumentów przez osobę nie wymienioną w dokumencie rejestracyjnym (ewidencyjnym) Wykonawcy, należy do oferty dołączyć stosowne pełnomocnictwo.

Pełnomocnictwo musi zostać przekazane Zamawiającemu elektronicznie w formie oryginału opatrzonego kwalifikowanym podpisem elektronicznym lub podpisem zaufanym lub podpisem osobistym lub kopii poświadczony elektronicznie przez mocodawcę lub notarialnie i wskazywać w szczególności:

 - Wykonawcę ubiegającego się o udzielenie zamówienia;
 - ustanowionego pełnomocnika;
 - zakres jego umocowania.

Pełnomocnictwo musi być podpisane w imieniu Wykonawcy ubiegającego się o udzielenie zamówienia, przez osobę(y) uprawnioną(e) do składania oświadczeń woli wymienioną(e) we właściwym rejestrze lub centralnej ewidencji i informacji o działalności gospodarczej Wykonawcy.

W przypadku, gdy nie ma pełnomocnictwa w formie elektronicznej oryginalnej (tj. z kwalifikowanym podpisem elektronicznym albo podpisem zaufanym albo podpisem osobistym osoby uprawnionej do jego udzielenia), a sporządzono dla danej osoby pełnomocnictwo tylko w formie pisemnej (tj. z własnoręcznym podpisem osoby uprawnionej do jego udzielenia), można złożyć cyfrowe odwzorowanie tego dokumentu, opatrzone kwalifikowanym podpisem elektronicznym albo podpisem zaufanym albo podpisem osobistym przez **mocodawcę lub kwalifikowanym podpisem elektronicznym przez notariusza**.

Zgodnie z art. 97 § 2 ustawy z dnia 14 lutego 1991 r. Prawo o notariacie (tj. Dz. U. z 2022 r. poz. 1799 ze zm.), elektroniczne poświadczenie zgodności odpisu, wyciągu lub kopii z okazanym dokumentem **notariusz opatruje kwalifikowanym podpisem elektronicznym**.

Zamawiający uznaje, że pełnomocnictwo do podpisywania oferty obejmuje także czynność poświadczania zgodności cyfrowego odwzorowania z dokumentem w postaci papierowej.
 - 9) Formaty plików wykorzystywanych przez Wykonawców powinny być zgodne z Rozporządzeniem Rady Ministrów z dnia 12 kwietnia 2012 r. w sprawie Krajowych Ram Interoperacyjności, minimalnych wymagań dla rejestrów publicznych i wymiany informacji w postaci elektronicznej oraz minimalnych wymagań dla systemów teleinformatycznych (tj. Dz. U. z 2017 r. poz. 2247), zwanym dalej rozporządzeniem KRI. Wybór formatu musi umożliwiać użycie kwalifikowanego podpisu elektronicznego, podpisu zaufanego albo podpisu osobistego.
 - 10) Zamawiający rekomenduje wykorzystanie formatów: .pdf, .doc, .docx, .xls, .jpg (.jpeg) ze szczególnym wskazaniem na .pdf.
 - 11) Zamawiający zaleca, aby w przypadku podpisywania pliku przez kilka osób, stosować podpisy tego samego rodzaju. Podpisywanie różnymi rodzajami podpisów np. osobistym i kwalifikowanym może doprowadzić do problemów w weryfikacji plików.
 - 12) W celu ewentualnej kompresji danych Zamawiający rekomenduje wykorzystanie jednego z formatów:
 - a) .zip
 - b) .7Z

- 13) Wśród rozszerzeń powszechnych a niewystępujących w Rozporządzeniu KRI występują: .rar .gif .bmp .numbers .pages. Dokumenty złożone w takich plikach **zostaną uznane za złożone nieskutecznie**.
- 14) W przypadku składania oferty w formie elektronicznej (podpisanej kwalifikowanym podpisem elektronicznym):
 - a) ze względu na niskie ryzyko naruszenia integralności pliku oraz łatwiejszą weryfikację podpisu, Zamawiający zaleca, w miarę możliwości, przekonwertowanie plików składających się na ofertę na format PDF i opatrzenie ich podpisem kwalifikowanym **PAdES**;
 - b) pliki w innych formatach niż PDF zaleca się opatrzyć zewnętrznym podpisem **XAdES**. Wykonawca powinien pamiętać, aby plik z podpisem przekazywać łącznie z dokumentem podpisywanym;
 - c) podczas podpisywania plików zaleca się stosowanie algorytmu skrótu **SHA2** zamiast SHA1;
 - d) Zamawiający rekomenduje wykorzystanie podpisu z kwalifikowanym znacznikiem czasu. Kwalifikowany znacznik czasu nie jest wymagany, ułatwia jednak weryfikację podpisów w przypadku, gdy ważność certyfikatu wygasła.
- 15) Jeśli Wykonawca pakuje dokumenty np. w plik ZIP zaleca się wcześniejsze podpisanie każdego ze skompresowanych plików.
- 16) Maksymalny rozmiar jednego pliku przesyłanego za pośrednictwem dedykowanych formularzy do: złożenia, zmiany, wycofania oferty wynosi po zaszyfrowaniu 150 MB natomiast przy komunikacji wielkość pliku to maksymalnie 500 MB.
- 17) Zamawiający zwraca uwagę na ograniczenia wielkości plików podpisywanych profilem zaufanym, która wynosi max. 10MB po podpisaniu oraz na ograniczenie wielkości plików podpisywanych w aplikacji eDoApp służącej do składania podpisu osobistego, która wynosi max. 5MB.
- 18) Zamawiający zaleca, aby pliki były opisane przez Wykonawcę krótko i bez polskich znaków.
- 19) Zamawiający zaleca, aby nie wprowadzać jakichkolwiek zmian w plikach po ich podpisaniu. Może to skutkować brakiem integralności plików.
- 20) Podmiotowe środki dowodowe oraz inne dokumenty lub oświadczenia, o których mowa w rozporządzeniu Ministra Rozwoju, Pracy i Technologii z dnia 23 grudnia 2020 r. w sprawie podmiotowych środków dowodowych oraz innych dokumentów lub oświadczeń, jakich może żądać zamawiający od wykonawcy (Dz. U. z 2020 r., poz. 2415 oraz z 2023 r. poz. 1824), należy złożyć w formie elektronicznej, w postaci elektronicznej opatrzonej podpisem zaufanym lub podpisem osobistym, w formie pisemnej lub w formie dokumentowej, w zakresie i w sposób określony w przepisach wydanych na podstawie art. 70 ustawy Pzp.
- 21) Sposób sporządzania i przekazywania informacji oraz wymagania techniczne dla dokumentów elektronicznych oraz środków komunikacji elektronicznej w postępowaniu o udzielenie zamówienia publicznego określa rozporządzenie Prezesa Rady Ministrów z dnia 30 grudnia 2020 r. w sprawie sposobu sporządzania i przekazywania informacji oraz wymagań technicznych dla dokumentów elektronicznych oraz środków komunikacji elektronicznej w postępowaniu o udzielenie zamówienia publicznego lub konkursie (Dz. U. z 2020 poz. 2452), wydanego na podstawie art. 70 ustawy Pzp.
- 22) W przypadku gdy podmiotowe środki dowodowe, przedmiotowe środki dowodowe, inne dokumenty, w tym dokumenty, o których mowa w art. 94 ust. 2 ustawy Pzp, lub dokumenty potwierdzające umocowanie do reprezentowania odpowiednio wykonawcy, wykonawców wspólnie ubiegających się o udzielenie zamówienia publicznego, podmiotu udostępniającego zasoby na zasadach określonych w art. 118 ustawy Pzp lub podwykonawcy niebędącego podmiotem udostępniającym zasoby na takich zasadach, zwane dalej „dokumentami potwierdzającymi umocowanie do reprezentowania”, zostały wystawione przez upoważnione podmioty inne niż wykonawca, wykonawca wspólnie ubiegający się o udzielenie zamówienia, podmiot udostępniający zasoby lub podwykonawca, zwane dalej „upoważnionymi podmiotami”, jako dokument elektroniczny, przekazuje się ten dokument.
- 23) W przypadku gdy podmiotowe środki dowodowe, przedmiotowe środki dowodowe, inne dokumenty, w tym dokumenty, o których mowa w art. 94 ust. 2 ustawy Pzp, lub dokumenty potwierdzające umocowanie do reprezentowania, zostały wystawione przez upoważnione podmioty jako dokument w postaci papierowej, przekazuje się cyfrowe odwzorowanie tego dokumentu opatrzone kwalifikowanym podpisem elektronicznym, podpisem zaufanym lub podpisem osobistym, poświadczające zgodność cyfrowego odwzorowania z dokumentem w postaci papierowej.
- 24) Poświadczenia zgodności cyfrowego odwzorowania z dokumentem w postaci papierowej, o którym mowa w pkt. 23, dokonuje w przypadku:
 - a) podmiotowych środków dowodowych oraz dokumentów potwierdzających umocowanie do reprezentowania – odpowiednio wykonawca, wykonawca wspólnie ubiegający się o udzielenie zamówienia, podmiot udostępniający zasoby lub podwykonawca, w zakresie podmiotowych środków dowodowych lub dokumentów potwierdzających umocowanie do reprezentowania, które każdego z nich dotyczą;
 - b) przedmiotowych środków dowodowych – odpowiednio wykonawca lub wykonawca wspólnie ubiegający się o udzielenie zamówienia;

- c) innych dokumentów, w tym dokumentów, o których mowa w art. 94 ust. 2 ustawy Pzp – odpowiednio wykonawca lub wykonawca wspólnie ubiegający się o udzielenie zamówienia, w zakresie dokumentów, które każdego z nich dotyczą.
- 25) Podmiotowe środki dowodowe, w tym oświadczenie, o którym mowa w art. 117 ust. 4 ustawy Pzp, oraz zobowiązanie podmiotu udostępniającego zasoby, przedmiotowe środki dowodowe, dokumenty, o których mowa w art. 94 ust. 2 ustawy Pzp, niewystawione przez upoważnione podmioty, oraz pełnomocnictwo przekazuje się w postaci elektronicznej i opatruje się kwalifikowanym podpisem elektronicznym, podpisem zaufanym lub podpisem osobistym.
- 26) W przypadku gdy podmiotowe środki dowodowe, w tym oświadczenie, o którym mowa w art. 117 ust. 4 ustawy Pzp, oraz zobowiązanie podmiotu udostępniającego zasoby, przedmiotowe środki dowodowe, dokumenty, o których mowa w art. 94 ust. 2 ustawy Pzp, niewystawione przez upoważnione podmioty lub pełnomocnictwo, zostały sporządzone jako dokument w postaci papierowej i opatrzone własnoręcznym podpisem, przekazuje się cyfrowe odwzorowanie tego dokumentu opatrzone kwalifikowanym podpisem elektronicznym, podpisem zaufanym lub podpisem osobistym, poświadczającym zgodność cyfrowego odwzorowania z dokumentem w postaci papierowej.
- 27) Poświadczenia zgodności cyfrowego odwzorowania z dokumentem w postaci papierowej, o którym mowa w pkt. 26 dokonuje w przypadku:
- podmiotowych środków dowodowych – odpowiednio wykonawca, wykonawca wspólnie ubiegający się o udzielenie zamówienia, podmiot udostępniający zasoby lub podwykonawca, w zakresie podmiotowych środków dowodowych, które każdego z nich dotyczą;
 - przedmiotowego środka dowodowego, dokumentu, o którym mowa w art. 94 ust. 2 ustawy Pzp, oświadczenia, o którym mowa w art. 117 ust. 4 ustawy Pzp, lub zobowiązania podmiotu udostępniającego zasoby – odpowiednio wykonawca lub wykonawca wspólnie ubiegający się o udzielenie zamówienia;
 - pełnomocnictwa – mocodawca.
- 28) Poświadczenia zgodności cyfrowego odwzorowania z dokumentem w postaci papierowej, o którym mowa w pkt. 23 i 26 może dokonać również notariusz.
- 29) W przypadku przekazywania w postępowaniu dokumentu elektronicznego w formacie poddającym dane kompresji, opatrzenie pliku zawierającego skompresowane dokumenty kwalifikowanym podpisem elektronicznym, podpisem zaufanym lub podpisem osobistym, jest równoznaczne z opatrzeniem wszystkich dokumentów zawartych w tym pliku odpowiednio kwalifikowanym podpisem elektronicznym, podpisem zaufanym lub podpisem osobistym.
4. Informacje stanowiące tajemnicę przedsiębiorstwa w rozumieniu przepisów ustawy o zwalczaniu nieuczciwej konkurencji (tj. Dz. U. z 2022 r. poz. 1233), zwanej dalej ustawą o znk.
- Wykonawca może zastrzec w ofercie stosownym oświadczeniem, iż Zamawiający nie będzie mógł ujawnić informacji stanowiących tajemnicę przedsiębiorstwa w rozumieniu przepisów o zwalczaniu nieuczciwej konkurencji, tj. informacje techniczne, technologiczne, organizacyjne przedsiębiorstwa lub inne informacje posiadające wartość gospodarczą, które jako całość lub w szczególnym zestawieniu i zbiorze ich elementów nie są powszechnie znane osobom zwykle zajmującym się tym rodzajem informacji albo nie są łatwo dostępne dla takich osób, o ile uprawniony do korzystania z informacji lub rozporządzania nimi podjął, przy zachowaniu należytej staranności, działania w celu utrzymania ich w poufności.
 - w przypadku złożenia informacji stanowiących tajemnicę Wykonawca wraz z przekazaniem takich informacji, jest zobowiązany zastrzec, że nie mogą być one udostępniane oraz wykazać, że zastrzeżone informacje stanowią tajemnicę przedsiębiorstwa.
 - Na Platformie w formularzu składania oferty znajduje się miejsce wyznaczone do dołączenia części oferty stanowiącej tajemnicę przedsiębiorstwa.** W przypadku, gdy dokumenty elektroniczne w postępowaniu zawierają informacje stanowiące tajemnicę przedsiębiorstwa, Wykonawca, w celu utrzymania w poufności tych informacji, przekazuje je w wydzielonym i odpowiednio oznaczonym pliku. wraz z jednoczesnym zaznaczeniem „Załącznik stanowiący tajemnicę przedsiębiorstwa”. Pliki powinny być odrębnie podpisane elektronicznym podpisem kwalifikowanym, podpisem zaufanym lub podpisem osobistym.
 - Brak jednoznacznego wskazania, które informacje stanowią tajemnicę przedsiębiorstwa oznaczać będzie, że wszelkie oświadczenia i dokumenty składane w trakcie niniejszego postępowania są jawne.
 - Wykonawca nie może zastrzec informacji o:
 - nazwach albo imionach i nazwiskach oraz siedzibach lub miejscach prowadzonej działalności gospodarczej albo miejscach zamieszkania, których oferty zostały otwarte,
 - cenach lub kosztach zawartych w ofertach, które Zamawiający, niezwłocznie po otwarciu ofert, udostępni na stronie internetowej prowadzonego postępowania.

- 6) Zastrzeżenie przez Wykonawcę informacji, które nie stanowią tajemnicy przedsiębiorstwa w rozumieniu ustawy o znk lub są jawne na podstawie przepisów ustawy Pzp lub odrębnych przepisów będzie traktowane, jako bezskuteczne i skutkować będzie zgodnie z uchwałą SN z 20 października 2005 (sygn. III CZP 74/05) ich odtajnieniem. Informacje te będą podlegały udostępnieniu na takich samych zasadach jak pozostałe niezastrzeżone dokumenty.
 - 7) Zamawiający informuje, że w przypadku, kiedy Wykonawca otrzyma od niego wezwanie w trybie art. 224 ustawy Pzp, a złożone przez niego wyjaśnienia i/lub dowody stanowiąc będą tajemnicę przedsiębiorstwa w rozumieniu ustawy o znk Wykonawcy będzie przysługiwało prawo zastrzeżenia ich jako tajemnica przedsiębiorstwa. Przedmiotowe zastrzeżenie Zamawiający uzna za skuteczne wyłącznie w sytuacji, kiedy Wykonawca oprócz samego zastrzeżenia, jednocześnie wykaże, iż dane informacje stanowią tajemnicę przedsiębiorstwa.
5. Wykonawcy wspólnie ubiegający się o udzielenie zamówienia
- 1) Wykonawcy mogą wspólnie ubiegać się o udzielenie niniejszego zamówienia.
 - 2) Wykonawcy muszą ustanowić Pełnomocnika do reprezentowania ich w postępowaniu o udzielenie niniejszego zamówienia albo do reprezentowania ich w postępowaniu i zawarcia umowy w sprawie zamówienia publicznego.
 - 3) Pełnomocnictwo musi być załączone do oferty wspólnej Wykonawców. Wymagania dotyczące pełnomocnictwa Zamawiający określił w rozdz. XVIII ust. 3 pkt 8 SWZ.
Pełnomocnictwo może być udzielone w szczególności:
 - a) łącznie przez wszystkich Wykonawców (jeden dokument)
 - b) oddzielnie przez każdego z Wykonawców (tyle dokumentów ilu Wykonawców).W treści pełnomocnictwa zaleca się wymienić wszystkich Wykonawców wspólnie ubiegających się o udzielenie zamówienia i wskazać ich pełnomocnika.
 - 4) Wykonawcy wspólnie ubiegający się o udzielenie zamówienia solidarnie odpowiadają za podpisanie i wykonanie umowy.
 - 5) W przypadku wyboru oferty Wykonawców wspólnie ubiegających się o udzielenie zamówienia jako najkorzystniejszej, przed zawarciem umowy Wykonawcy składający ofertę wspólną będą mieli obowiązek przedstawić Zamawiającemu kopię umowy regulującej ich współpracę.
 - 6) Każdy z Wykonawców wspólnie ubiegających się o udzielenie zamówienia oddzielnie musi wykazać, że nie podlega wykluczeniu z postępowania o udzielenie zamówienia publicznego.
Każdy z Wykonawców wspólnie ubiegających się o udzielenie zamówienia publicznego składa oświadczenie, o którym mowa w rozdziale XIV ust. 10 SWZ.
 - 7) Wspólnicy spółki cywilnej są traktowani jak Wykonawcy składający ofertę wspólną.
 - 8) sposób składania dokumentów w ofercie wspólnej:
 - a) wypełniając formularz oferty, jak również inne dokumenty powołujące się na „Wykonawcę” w miejscu „np. nazwa i adres Wykonawcy” należy wpisać dane Wykonawców wspólnie ubiegających się o zamówienie;
 - b) w ofercie powinien być podany adres do korespondencji i kontakt telefoniczny z Pełnomocnikiem Wykonawców wspólnie ubiegających się o udzielenie zamówienia. Wszelka korespondencja dokonywana będzie wyłącznie z podmiotem występującym jako Pełnomocnik.
 - c) dokumenty własne składa każdy z Wykonawców składających ofertę wspólną.
 - d) dokumenty wspólne takie jak np. formularz oferty, formularz rzeczowo-cenowy, wykaz usług, wykaz osób - składa Pełnomocnik Wykonawców w imieniu wszystkich Wykonawców składających ofertę wspólną.

XIX. Sposób oraz termin składania i otwarcia ofert.

1. Sposób oraz termin składania ofert
 - 1) Ofertę należy złożyć drogą elektroniczną za pośrednictwem *Platformy* pod adresem: https://platformazakupowa.pl/pn/pg_edu/proceedings na stronie dotyczącej przedmiotowego postępowania - w nieprzekraczalnym terminie do dnia **19.12.2023 r. do godz. 10:00**.
 - 2) Szczegółowa instrukcja dla Wykonawców dotycząca złożenia, zmiany i wycofania oferty znajduje się na stronie internetowej pod adresem: <https://platformazakupowa.pl/strona/45-instrukcje>.
 - 3) Do oferty należy załączyć wszystkie wymagane w SWZ dokumenty i oświadczenia.
 - 4) Po wypełnieniu formularza składania oferty i załadowaniu wszystkich wymaganych załączników należy kliknąć przycisk „Przejdź do podsumowania”.
 - 5) Oferta musi zostać podpisana: **kwalifikowanym podpisem elektronicznym lub podpisem zaufanym lub podpisem osobistym** zgodnie z zasadami, o których mowa w rozdz. XVIII SWZ. W procesie składania oferty za pośrednictwem *Platformy* Wykonawca powinien złożyć podpis

bezpośrednio na dokumencie przesłanym za pośrednictwem *Platformy*. Złożenie podpisu na *Platformie* na etapie podsumowania ma charakter nieobowiązkowy, jednak pozwala zweryfikować ważność podpisu przed złożeniem oferty.

- 6) Za datę przekazania oferty przyjmuje się datę jej przekazania w systemie (*Platformie*) w drugim kroku składania oferty poprzez kliknięcie przycisku „*Złóż ofertę*” i wyświetlenie się komunikatu, że oferta została zaszyfrowana i złożona.
2. Wykonawca może przed upływem terminu do składania ofert zmienić lub wycofać ofertę. Instrukcja sposobu zmiany lub wycofania oferty przy użyciu *Platformy* znajduje się w zakładce „Instrukcje dla Wykonawców” na stronie internetowej pod adresem: <https://platformazakupowa.pl/strona/45-instrukcje>.
3. Wykonawca po upływie terminu do składania ofert nie może skutecznie dokonać zmiany ani wycofać złożonej oferty.
4. Sposób oraz termin otwarcia ofert
 - 1) Otwarcie ofert nastąpi w dniu **19.12.2023 r.** o godz. **10:15**.
 - 2) Otwarcie ofert zostanie dokonane za pośrednictwem https://platformazakupowa.pl/pn/pg_edu/proceedings poprzez odszyfrowanie złożonych przez *Platformę* ofert.
 - 3) W przypadku zmiany terminu otwarcia ofert, Zamawiający poinformuje o tym fakcie na stronie internetowej prowadzonego postępowania.
 - 4) W przypadku wystąpienia awarii systemu teleinformatycznego, która spowoduje brak możliwości otwarcia ofert w terminie określonym w ust. 4 pkt 1, otwarcie ofert nastąpi niezwłocznie po usunięciu awarii.
 - 5) Zamawiający, najpóźniej przed otwarciem ofert, udostępni na stronie internetowej prowadzonego postępowania informację o kwocie, jaką zamierza przeznaczyć na sfinansowanie zamówienia.
 - 6) Zgodnie z art. 222 ust. 5 ustawy Pzp Zamawiający, niezwłocznie po otwarciu ofert, udostępni na stronie internetowej prowadzonego postępowania informacje o:
 - 1) nazwach albo imionach i nazwiskach oraz siedzibach lub miejscach prowadzonej działalności gospodarczej albo miejscach zamieszkania Wykonawców, których oferty zostały otwarte
 - 2) cenach lub kosztach zawartych w ofertach
5. Zgodnie z art. 74 ust. 2 pkt. 1 ustawy Pzp oferty wraz z załącznikami udostępni niezwłocznie po otwarciu ofert, nie później jednak niż w terminie 3 dni od dnia otwarcia ofert.

XX. Sposób obliczenia ceny.

1. Cenę oferty należy obliczyć na podstawie formularza rzeczowo-cenowego stanowiącego odpowiednio **Załącznik nr 2 do SWZ**
2. Wykonawca zobowiązany jest wycenić każdy asortyment zawarty w formularzu rzeczowo-cenowym i wpisać/obliczyć ceny jednostkowe netto, ceny jednostkowe brutto, oraz wartość brutto dla poszczególnych pozycji formularza rzeczowo-cenowego.
3. Zaoferowaną cenę realizacji zamówienia (pozycja „ Razem wartość brutto”) z formularza rzeczowo – cenowego należy przenieść do formularza ofertowego sporządzonego wg wzoru stanowiącego **Załącznik nr 1 do SWZ**.
4. Cenę oferty należy obliczyć na podstawie własnej wyceny oraz kalkulacji opartej na rachunku ekonomicznym.
5. Cena oferty musi uwzględniać wszystkie koszty niezbędne do prawidłowej, terminowej i kompletnej realizacji przedmiotu zamówienia zgodnie z opisem przedmiotu zamówienia oraz projektowanymi postanowieniami umowy, stanowiącymi załącznik nr 4 do niniejszej SWZ. Koszty poniesione przez Wykonawcę a nie uwzględnione w cenie oferty nie będą przez Zamawiającego dodatkowo rozliczane.
6. Wykonawca krajowy oblicza cenę oferty z podatkiem VAT.
7. Stawka podatku VAT powinna być określona zgodnie z przepisami prawa.
8. Wykonawca zagraniczny, mający siedzibę w Unii Europejskiej lub w krajach trzecich oblicza cenę oferty bez podatku VAT.
9. Wykonawca zagraniczny, mający siedzibę w krajach trzecich (poza Unią Europejską) obliczając cenę oferty uwzględnia w niej cło oraz koszty obsługi celnej (baza dostaw wg Incoterms 2020 DDP – z wyłączeniem podatku VAT).
10. Cenę należy podać liczbowo, w zaokrągleniu do dwóch miejsc po przecinku (zasada zaokrąglania – poniżej 5 należy końcówkę pominać, powyżej i równe 5 należy zaokrąglić w górę).
11. Cena oferty musi być wyrażona w złotych polskich (PLN).
12. Jeżeli zaoferowana cena oferty lub jej istotne części składowe wydają się rażąco niskie w stosunku do przedmiotu zamówienia lub budzą wątpliwości Zamawiającego co do możliwości wykonania przedmiotu zamówienia zgodnie z wymaganiami określonymi w dokumentach zamówienia lub wynikającymi z odrębnych przepisów, Zamawiający zażąda od Wykonawcy wyjaśnień, w tym złożenia

dowodów w zakresie wyliczenia ceny lub ich istotnych części składowych, zgodnie z art. 224 ust. 1 ustawy Pzp.

13. Zgodnie z art. 225 ust. 1 ustawy Pzp, jeżeli w postępowaniu zostanie złożona oferta, której wybór prowadziłby do powstania u Zamawiającego obowiązku podatkowego zgodnie z ustawą z dnia 11 marca 2004 r. o podatku od towarów i usług (t.j. Dz. U. z 2023 r. poz. 1570 ze zm.), dla celów zastosowania kryterium ceny Zamawiający doliczy do przedstawionej w tej ofercie ceny kwotę podatku od towaru i usług, którą miałby obowiązek rozliczyć.
14. W ofercie, o której mowa w ust. 11 Wykonawca ma obowiązek:
 - 1) poinformowania Zamawiającego, że wybór jego oferty będzie prowadził do powstania u Zamawiającego obowiązku podatkowego;
 - 2) wskazania nazwy (rodzaju) towaru lub usługi, których dostawa lub świadczenie będą prowadziły do powstania obowiązku podatkowego;
 - 3) wskazania wartości towaru lub usługi objętego obowiązkiem podatkowym zamawiającego, bez kwoty podatku;
 - 4) wskazania stawki podatku od towarów i usług, która zgodnie z wiedzą Wykonawcy, będzie miała zastosowanie.
15. Cena oferty nie będzie podlegać żadnym negocjacjom.
16. Cena określona w ofercie obowiązuje przez cały okres związania ofertą i będzie wiążąca dla zawieranej umowy.
17. W przypadku Wykonawców wspólnie ubiegających się o udzielenie zamówienia, rozliczenia będą dokonywane wyłącznie z pełnomocnikiem.

XXI. Informacje dotyczące walut obcych, w jakich mogą być prowadzone rozliczenia między zamawiającym a wykonawcą.

1. Zamawiający nie przewiduje rozliczenia w walutach obcych.
2. Rozliczenia pomiędzy Zamawiającym a Wykonawcą będą prowadzone w walucie PLN.

XXII. Wymagania dotyczące wadium.

W przedmiotowym postępowaniu Zamawiający nie wymaga wniesienia wadium.

XXIII. Informacje dotyczące zabezpieczenia należytego wykonania umowy.

W przedmiotowym postępowaniu Zamawiający nie wymaga wniesienia zabezpieczenia należytego wykonania umowy.

XXIV. Opis kryteriów oceny ofert, wraz z podaniem wag tych kryteriów, i sposobu oceny ofert.

1. Za ofertę najkorzystniejszą zostanie uznana oferta, która przedstawia najkorzystniejszy bilans punktów w kryteriach:
 - 1) **Cena oferty (C)**
 - 2) **Termin dostawy (T)**
 - 3) **Okres gwarancji (G)**
2. Powyższym kryteriom Zamawiający przypisał następujące znaczenie:

Lp.	Kryterium	Znaczenie procentowe kryterium	Maksymalna liczba punktów jakie może otrzymać oferta za dane kryterium (1 pkt = 1%)
1.	Cena oferty (P _c)	60%	60 pkt.
2.	Termin dostawy (T)	30%	30 pkt.
3.	Okres gwarancji (G)	10%	10 pkt.

3. Ocenie ofert podlegają tylko oferty niepodlegające odrzuceniu.
4. Sposób i zasady oceny ofert wg poszczególnych kryteriów

1) Kryterium: cena oferty (P_c) – waga 60 pkt.

Ocenie podlega cena oferty brutto w PLN, wynikająca z oferty Wykonawcy.

- a) Ofercie z najniższą ceną spośród nieodrzuconych ofert Zamawiający przyzna maksymalną liczbę punktów – **60 pkt.**
- b) Pozostałym ofertom Zamawiający przyzna punkty obliczone wg wzoru:

$$Pc = \frac{Cn}{Cb} \times 60$$

gdzie:

- P_c – liczba punktów przyznanych w kryterium cena oferty
- C_n – najniższa cena oferty spośród ofert podlegających ocenie
- C_b – cena oferty badanej (ocenianej)
- 60 – waga kryterium „cena oferty”

Obliczenia dokonywane będą przez Zamawiającego z dokładnością do dwóch miejsc po przecinku. W kryterium *cena oferty* (P_c) oferta może uzyskać maksymalnie 60 pkt.

2) Kryterium: termin dostawy (T)

- a) Ocenie podlegać będzie termin dostawy wyrażony w dniach kalendarzowych wynikający z oferty złożonej przez Wykonawcę.
- b) Termin dostawy nie może być dłuższy niż: 126 dni kalendarzowych od dnia zawarcia umowy oraz nie krótszy niż 30 dni kalendarzowych od dnia zawarcia umowy.
- c) Kryterium „termin dostawy” rozpatrywane będzie na podstawie następującego wzoru:

$$T = (T_{min} / T_b) \times 30,$$

gdzie:

- T – liczba punktów przyznanych w kryterium „termin dostawy”,
- T_{min} – najkrótszy zaoferowany termin dostawy spośród ofert podlegających ocenie,
- T_b – termin dostawy badanej oferty (ocenianej),
- 30 – waga kryterium „termin dostawy”.

- d) Termin realizacji zamówienia należy określić w dniach kalendarzowych.
- e) Obliczenia dokonywane będą przez Zamawiającego z dokładnością do dwóch miejsc po przecinku. W kryterium „termin dostawy” oferta może uzyskać maksymalnie 30 pkt. W przypadku niewpisania przez Wykonawcę terminu dostawy, Zamawiający uzna, że Wykonawca zaoferował termin dostawy wynoszący 126 dni kalendarzowych. W przypadku wpisania przez Wykonawcę terminu dostawy dłuższego niż 126 dni kalendarzowych, Zamawiający odrzuci ofertę.

3) Kryterium: okres gwarancji (G)

- a) Ocenie podlegać będzie okres gwarancji wyrażony w pełnych miesiącach wynikający z oferty złożonej przez Wykonawcę.
- b) Okres gwarancji nie może być krótszy niż 12 miesięcy oraz dłuższy niż 36 miesięcy.
- c) Kryterium „okres gwarancji” rozpatrywane będzie na podstawie następującego wzoru:

$$G = (G_b / G_{max}) \times 10,$$

gdzie:

- G – liczba punktów przyznanych w kryterium „Okres gwarancji”
- G_b – okres gwarancji oferty badanej (ocenianej)
- G_{max} – najdłuższy zaoferowany okres gwarancji spośród złożonych ofert podlegających ocenie
- 10 – waga kryterium „okres gwarancji”

W przypadku, gdy Wykonawca zaproponuje krótszy okres gwarancji niż 12 miesięcy, Zamawiający odrzuci ofertę. W przypadku, gdy Wykonawca zaproponuje dłuższy okres gwarancji niż 36 miesięcy, Zamawiający na potrzeby obliczenia punktacji uzna, że Wykonawca zaoferował okres gwarancji wynoszący 36 miesięcy.

W przypadku niewpisania przez Wykonawcę okresu gwarancji, Zamawiający uzna, że Wykonawca zaoferował minimalny okres gwarancji wynoszący 12 miesięcy i przyzna punkty jak za 12 miesięcy. W kryterium „okres gwarancji” oferta może uzyskać maksymalnie 10 pkt.

Zamawiający dokona zsumowania punktów przyznanych w kryteriach oceny ofert. Całkowita liczba punktów, jaką otrzyma oferta zostanie obliczona wg wzoru:

$$CLP = C + T + G$$

gdzie:

CLP – całkowita liczba punktów przyznanych ofercie

C – liczba punktów przyznanych w kryterium „cena oferty”

T – liczba punktów przyznanych w kryterium „termin dostawy”

G – liczba punktów przyznanych w kryterium „okres gwarancji”

Maksymalnie oferta może uzyskać 100 pkt.

5. Zamawiający udzieli zamówienia Wykonawcy, którego oferta odpowiadać będzie wszystkim wymaganiom przedstawionym w ustawie Pzp i SWZ oraz zostanie oceniona jako najkorzystniejsza w oparciu o podane powyżej kryteria wyboru dla poszczególnych części zamówienia.
6. Jeżeli nie można wybrać najkorzystniejszej oferty z uwagi na to, że dwie lub więcej ofert przedstawia taki sam bilans ceny i innych kryteriów oceny ofert, Zamawiający wybiera spośród tych ofert ofertę, która otrzymała najwyższą ocenę w kryterium o najwyższej wadze.
7. Jeżeli oferty otrzymały taką samą ocenę w kryterium o najwyższej wadze, Zamawiający wybiera ofertę z najniższą ceną.
8. Jeżeli nie można dokonać wyboru oferty w sposób, o którym mowa w ust. 7, Zamawiający wzywa Wykonawców, którzy złożyli te oferty, do złożenia w terminie określonym przez Zamawiającego ofert dodatkowych zawierających nową cenę.
9. Wykonawcy, składając oferty dodatkowe, nie mogą oferować cen wyższych niż zaoferowane w uprzednio złożonych przez nich ofertach.
10. W toku badania i oceny ofert Zamawiający może żądać od Wykonawców wyjaśnień dotyczących treści złożonych ofert oraz przedmiotowych środków dowodowych lub innych składanych dokumentów lub oświadczeń. Niedopuszczalne jest prowadzenie między Zamawiającym a Wykonawcą negocjacji dotyczących złożonej oferty oraz, z uwzględnieniem art. 223 ust. 2 ustawy Pzp, dokonywanie jakiegokolwiek zmiany w jej treści.
11. Zamawiający poprawi w ofercie Wykonawcy:
 - 1) oczywiste omyłki pisarskie,
 - 2) oczywiste omyłki rachunkowe, z uwzględnieniem konsekwencji rachunkowych dokonanych poprawek,
 - 3) inne omyłki polegające na niezgodności oferty z dokumentami zamówienia, niepowodujące istotnych zmian w treści oferty– niezwłocznie zawiadamiając o tym Wykonawcę, którego oferta została poprawiona.
12. W przypadku, o którym mowa w ust. 12 pkt 3, Zamawiający wyznaczy Wykonawcy odpowiedni termin na wyrażenie zgody na poprawienie w ofercie omyłki lub zakwestionowanie sposobu jej poprawienia. Brak odpowiedzi w wyznaczonym terminie uznaje się za wyrażenie zgody na poprawienie omyłki.
13. Zamawiający odrzuci ofertę Wykonawcy w okolicznościach, o których mowa w art. 226 ust. 1 ustawy Pzp.
14. Zamawiający unieważni postępowanie w okolicznościach, o których mowa w art. 255 i 256 ustawy Pzp, z zastrzeżeniem art. 259 ustawy Pzp.

XXV. Informacje o formalnościach, jakie muszą zostać dopełnione po wyborze oferty w celu zawarcia umowy w sprawie zamówienia publicznego.
--

1. Przed podpisaniem umowy Wykonawca, którego oferta uznana zostanie za najkorzystniejszą, zobowiązany będzie do:
 - 1) przekazania kopii umowy regulującej współpracę Wykonawców wspólnie ubiegających się o udzielenie zamówienia, jeżeli oferta tych Wykonawców zostanie wybrana; dotyczy to również wspólników spółki cywilnej;
 - 2) dostarczenia pełnomocnictwa dla osób podpisujących umowę, jeśli ich umocowanie do podpisania umowy nie wynika z dokumentów załączonych do oferty.
2. Niedostarczenie dokumentów lub oświadczeń, o których mowa w ust. 1 niniejszego rozdziału, w wyznaczonym przez Zamawiającego terminie spowoduje, że zawarcie umowy w sprawie zamówienia publicznego stanie się niemożliwe z przyczyn leżących po stronie Wykonawcy.
3. Jeżeli Wykonawca, którego oferta została wybrana jako najkorzystniejsza, uchyla się od zawarcia umowy w sprawie zamówienia publicznego, Zamawiający może dokonać ponownego badania i oceny ofert spośród ofert pozostałych w postępowaniu Wykonawców oraz wybrać najkorzystniejszą ofertę albo unieważnić postępowanie.
4. Umowa w sprawie zamówienia publicznego zostanie zawarta, z uwzględnieniem art. 577 ustawy Pzp, w terminie nie krótszym niż 5 dni od dnia przesłania zawiadomienia o wyborze najkorzystniejszej oferty, jeżeli zawiadomienie to zostało przesłane przy użyciu środków komunikacji elektronicznej, albo 10 dni, jeżeli zostało przesłane w inny sposób, z zastrzeżeniem art. 308 ust. 3 ustawy Pzp.

XXVI. Pouczenie o środkach ochrony prawnej przysługujących wykonawcy.

Wykonawcom, a także innemu podmiotowi, jeżeli ma lub miał interes w uzyskaniu zamówienia oraz poniósł lub może ponieść szkodę w wyniku naruszenia przez Zamawiającego przepisów ustawy Pzp, przysługują środki ochrony prawnej na zasadach przewidzianych w dziale IX ustawy Pzp (art. 505–590).

XXVII. Informacje dodatkowe.

1. Zamawiający nie zastrzega możliwości ubiegania się o udzielenie zamówienia wyłącznie przez Wykonawców, o których mowa w art. 94 ustawy Pzp.
2. Zamawiający nie określa wymagań w zakresie zatrudnienia na podstawie stosunku pracy, w okolicznościach, o których mowa w art. 95 ustawy Pzp.
3. Zamawiający nie wskazuje wymagań w zakresie zatrudnienia osób, o których mowa w art. 96 ust. 2 pkt 2 ustawy Pzp.
4. Zamawiający nie przewiduje możliwości przeprowadzenia przez Wykonawcę wizji lokalnej ani nie wymaga złożenia oferty po odbyciu przez Wykonawcę wizji lokalnej lub sprawdzenia przez niego dokumentów niezbędnych do realizacji zamówienia.
5. Koszty związane z uczestnictwem w postępowaniu, w szczególności z przygotowaniem i złożeniem oferty ponosi Wykonawca. Zamawiający nie przewiduje zwrotu kosztów udziału w postępowaniu, z zastrzeżeniem art. 261 ustawy Pzp.
6. Zamawiający nie przewiduje zawarcia umowy ramowej.
7. Zamawiający nie przewiduje wyboru najkorzystniejszej oferty z zastosowaniem aukcji elektronicznej.
8. Zamawiający nie wymaga i nie dopuszcza możliwości złożenia ofert w postaci katalogów elektronicznych lub dołączenia katalogów elektronicznych do oferty.
9. Protokół postępowania
 - 1) Protokół postępowania jest jawny i udostępniany na wniosek.
 - 2) Zamawiający udostępnia wnioskodawcy protokół postępowania niezwłocznie.
 - 3) Załączniki do protokołu postępowania udostępnia się po dokonaniu wyboru najkorzystniejszej oferty lub unieważnieniu postępowania, z tym, że oferty wraz z załącznikami udostępnia się niezwłocznie po otwarciu ofert, nie później jednak niż w terminie 3 dni od dnia otwarcia ofert.
- 4) Udostępnienie protokołu oraz załączników do protokołu odbywać się będzie na poniższych zasadach:
 - a) Wnioskodawca zobowiązany jest złożyć wniosek o udostępnienie protokołu lub/i załączników do protokołu.
 - b) Zamawiający ustali, z uwzględnieniem złożonego w ofercie zastrzeżenia o tajemnicy przedsiębiorstwa, zakres informacji, które mogą być udostępnione.
 - c) Protokół postępowania lub załączniki do protokołu postępowania udostępnia się w oryginale lub kopii.
 - d) Udostępnienie protokołu postępowania lub załączników do protokołu postępowania następuje przy użyciu środków komunikacji elektronicznej.
 - e) Jeżeli udostępnienie protokołu postępowania lub załączników do protokołu postępowania albo ich części przy użyciu środków komunikacji elektronicznej byłoby utrudnione lub niemożliwe:
 - z przyczyn o charakterze technicznym,
 - z przyczyn wynikających z przepisów odrębnych,
 - w przypadku odstąpienia od wymagania użycia środków komunikacji elektronicznej z powodu zaistnienia jednej z sytuacji określonej w art. 65 ust. 1 ustawy Pzp,
 - w przypadku zamówień w dziedzinach obronności i bezpieczeństwaZamawiający niezwłocznie poinformuje o tym wnioskodawcę, wskazując, że udostępnienie, zgodnie z wyborem Zamawiającego, może nastąpić przez wgląd w miejscu wyznaczonym przez Zamawiającego, przesłanie za pośrednictwem operatora pocztowego w rozumieniu ustawy z dnia 23 listopada 2012 r. – Prawo pocztowe (t.j. Dz. U z 2023 r. poz. 1640) lub za pośrednictwem postańca.
10. Klauzula informacyjna RODO

Zgodnie z art. 13 ust. 1 i 2 rozporządzenia Parlamentu Europejskiego i Rady (UE) 2016/679 z dnia 27 kwietnia 2016 r. w sprawie ochrony osób fizycznych w związku z przetwarzaniem danych osobowych i w sprawie swobodnego przepływu takich danych oraz uchylenia dyrektywy 95/46/WE (ogólne rozporządzenie o ochronie danych) (Dz. Urz. UE. L. z 2016 r. nr 119, str. 1; zm.: Dz. U. UE.L. z 2018 r. Nr 127, str. 2), dalej „RODO”, Zamawiający informuje, że:

 - a) administratorem Pani/Pana danych osobowych jest Politechnika Gdańska z siedzibą w 80-233 Gdańsk przy ul. G. Narutowicza 11/12;
 - b) inspektorem ochrony danych osobowych w Politechnice Gdańskiej jest mgr inż. Paweł Baniel, tel. +48 58 348-66-29, e-mail: iod@pg.edu.pl;

- c) Pani/Pana dane osobowe przetwarzane będą na podstawie art. 6 ust. 1 lit. c RODO w celu związanym z przedmiotowym postępowaniem o udzielenie zamówienia publicznego nr **CRZP/293/014/D/23** pn. Dostawa wraz z montażem stanowiska wysokiej próżni na potrzeby realizacji projektu pt. „System generacji i emisji impulsów elektromagnetycznych wielkiej mocy w zastosowaniu do przeciwdziałania BSP” dla Wydziału Elektrotechniki i Automatyki Politechniki Gdańskiej w postępowaniu prowadzonym w trybie podstawowym bez negocjacji;
 - d) odbiorcami Pani/Pana danych osobowych będą osoby lub podmioty, którym udostępniona zostanie dokumentacja postępowania w oparciu o art. 18 ust.1 oraz art. 74 ustawy Pzp;
 - e) Pani/Pana dane osobowe będą przechowywane przez okres co najmniej 4 lat od dnia zakończenia postępowania, a jeżeli okres trwałości projektu, na rzecz którego dokonywany jest zakup będzie dłuższy, to co najmniej do końca okresu trwałości tego projektu;
 - f) obowiązek podania przez Panią/Pana danych osobowych bezpośrednio Pani/Pana dotyczących jest wymogiem ustawowym określonym w przepisach ustawy Pzp, związanym z udziałem w postępowaniu o udzielenie zamówienia publicznego; konsekwencje niepodania określonych danych wynikają z ustawy Pzp;
 - g) w odniesieniu do Pani/Pana danych osobowych decyzje nie będą podejmowane w sposób zautomatyzowany, stosownie do art. 22 RODO;
 - h) posiada Pani/Pan:
 - na podstawie art. 15 RODO prawo dostępu do danych osobowych Pani/Pana dotyczących;
 - na podstawie art. 16 RODO prawo do sprostowania Pani/Pana danych osobowych (*skorzystanie z prawa do sprostowania nie może skutkować zmianą wyniku postępowania o udzielenie zamówienia publicznego ani zmianą postanowień umowy w zakresie niezgodnym z ustawą Pzp oraz nie może naruszać integralności protokołu oraz jego załączników*);
 - na podstawie art. 18 RODO prawo żądania od administratora ograniczenia przetwarzania danych osobowych z zastrzeżeniem przypadków, o których mowa w art. 18 ust. 2 RODO (*prawo do ograniczenia przetwarzania nie ma zastosowania w odniesieniu do przechowywania, w celu zapewnienia korzystania ze środków ochrony prawnej lub w celu ochrony praw innej osoby fizycznej lub prawnej, lub z uwagi na ważne względy interesu publicznego Unii Europejskiej lub państwa członkowskiego*);
 - prawo do wniesienia skargi do Prezesa Urzędu Ochrony Danych Osobowych, gdy uzna Pani/Pan, że przetwarzanie danych osobowych Pani/Pana dotyczących narusza przepisy RODO;
 - i) nie przysługuje Pani/Panu:
 - w związku z art. 17 ust. 3 lit. b, d lub e RODO prawo do usunięcia danych osobowych;
 - prawo do przenoszenia danych osobowych, o którym mowa w art. 20 RODO;
 - na podstawie art. 21 RODO prawo sprzeciwu, wobec przetwarzania danych osobowych, gdyż podstawą prawną przetwarzania Pani/Pana danych osobowych jest art. 6 ust. 1 lit. c RODO.
11. Dodatkowo, stosownie do art. 19 ust. 4 ustawy Pzp, Zamawiający informuje o ograniczeniach, o których mowa w art. art. 19 ust. 2 i 3 oraz art. 75 ustawy Pzp:
- 1) w przypadku, gdy Wykonawca skorzysta z prawa do uzyskania potwierdzenia, czy przetwarzane są dotyczące go dane osobowe, to Zamawiający będzie uprawniony do żądania od Wykonawcy dodatkowych informacji precyzujących żądanie (np. nazwy lub daty postępowania o udzielenie zamówienia);
 - 2) w przypadku, gdy Wykonawca skorzysta z prawa do ograniczenia przetwarzania jego danych osobowych, to Zamawiający będzie uprawniony do przetwarzania tych danych do czasu zakończenia postępowania o udzielenie zamówienia.

Załączniki do SWZ:

1. Formularz oferty.
2. Formularz rzeczowo-cenowy
3. Oświadczenie Wykonawcy / Wykonawcy wspólnie ubiegającego się o udzielenie zamówienia / Podwykonawcy o niepodleganiu wykluczeniu z postępowania.
4. Projektowane postanowienia umowy w sprawie zamówienia publicznego.
5. Opis przedmiotu zamówienia

ZATWIERDZAM:

DZIEKAN

dr hab. inż. Mirosław Wołoszyn, prof. uczelni

Oznaczenie sprawy (numer referencyjny):
CRZP/293/014/D/23

OFERTA

Zamawiający:
Politechnika Gdańska
Wydział Elektrotechniki i Automatyki
ul. G. Narutowicza 11/12, 80-233 Gdańsk

Przystępując do postępowania o udzielenie zamówienia publicznego prowadzonego w trybie podstawowym bez negocjacji, na dostawę wraz z montażem stanowiska wysokiej próżni na potrzeby realizacji projektu pt. „System generacji i emisji impulsów elektromagnetycznych wielkiej mocy w zastosowaniu do przeciwdziałania BSP” dla Wydziału Elektrotechniki i Automatyki Politechniki Gdańskiej.

Ja/my niżej podpisany(i):

imię nazwisko

imię nazwisko

(upoważnienie do podpisania oferty wynika z dokumentów załączonych do oferty)

działający w imieniu i na rzecz:

Pełna nazwa Wykonawcy (w przypadku Wykonawców wspólnie ubiegających się o zamówienie należy wskazać wszystkich Wykonawców, w tym dane wspólników spółki cywilnej):	
Adres Wykonawcy:	
REGON nr:.....	Wpis do KRS pod nr:.....*
NIP nr:	Wpis do CEIDG * Inny właściwy rejestr pod numerem.....*
Nr telefonu:.....	Adres e-mail do prowadzenia korespondencji związanej z postępowaniem:@..... Adres e-mail, z którego będą przesyłane faktury elektroniczne:@.....
Zgodnie z ustawą z dnia 6 marca 2018 r. Prawo przedsiębiorców (tj. Dz. U. z 2023 r. poz. 221) Wykonawca jest : mikroprzedsiębiorcą* / małym przedsiębiorcą* średnim przedsiębiorcą*/ dużym przedsiębiorcą* *niepotrzebne skreślić	

1) Oferuję(emy) realizację przedmiotu zamówienia, zgodnie z zapisami SWZ i formularzem rzeczowo-cenowym sporządzonym wg wzoru stanowiącego załącznik nr 2 do SWZ, stanowiącym integralną część oferty:

za cenę brutto: zł,
w tym podatek VAT w przypadku składania oferty przez wykonawcę krajowego *

za cenę netto: zł,
bez podatku VAT w przypadku składania oferty przez wykonawcę zagranicznego *

2) Oświadczam(y), że udzielamy gwarancję na oferowany przedmiot zamówienia w wymiarze:
..... **miesiący**, licząc od dnia podpisania protokołu zdawczo-odbiorczego, bez uwag (*wymagana minimalna gwarancja 12 miesięcy, maksymalna 36 miesięcy. Okres gwarancji powinien być wyrażony w pełnych miesiącach*).

3) Oświadczam(y), że dostarczymy przedmiot zamówienia w terminie do dni kalendarzowych. (Wymagany maksymalny termin dostawy przedmiotu zamówienia: do 126 dni, minimalny 30 dni kalendarzowych).

**niewłaściwe skreślić*

Uwaga! Cena oferty, termin dostawy oraz okres gwarancji są kryteriami oceny ofert i podlegają ocenie punktowej.

1. **Oświadczamy**, że oferowany przedmiot zamówienia spełnia wszystkie wymagania Zamawiającego określone w SWZ.
2. **Oświadczamy**, że cena oferty obejmuje wszystkie elementy cenotwórcze, wynikające z zakresu i sposobu realizacji przedmiotu zamówienia, określone w SWZ. Wszystkie inne koszty jakie poniesiemy przy realizacji zamówienia, nieuwzględnione w cenie oferty nie będą obciążały Zamawiającego.
3. **Oświadczam(y)**, że oferowany przedmiot zamówienia jest fabrycznie nowy, kompletny o wysokim standardzie zarówno pod względem jakości wykonania, jak również funkcjonalności, wolny od wad materiałowych i konstrukcyjnych, posiada wymagane certyfikaty oraz świadectwa dopuszczające do obrotu i nie jest przedmiotem praw osób trzecich.
4. **Oświadczam(y)**, że zapoznaliśmy się ze Specyfikacją Warunków Zamówienia, nie wnosimy do jej treści zastrzeżeń i uznajemy się za związanych określonymi w niej postanowieniami i zasadami postępowania.
5. **Oświadczam(y)**, że zapoznaliśmy się z projektowanymi postanowieniami umowy, których wzór stanowił załącznik nr 4 do SWZ. Nie wnosimy do ich treści zastrzeżeń. Zobowiązujemy się w przypadku wyboru naszej oferty do zawarcia umowy na określonych w nich warunkach, w terminie wyznaczonym przez Zamawiającego.
6. **Akceptujemy** warunki płatności określone we wzorze umowy stanowiącym załącznik nr 4 do SWZ.
7. **Uważamy** się za związanych niniejszą ofertą na czas wskazany w rozdziale XIII SWZ.
8. **Oświadczam(y)**, że zamówienie zamierzamy zrealizować przy udziale następujących podwykonawców, w zakresie (należy podać zakres i jeśli są znane firma/nazwa proponowanych podwykonawców)
.....
9. Osobą upoważnioną do kontaktów z Zamawiającym w sprawach dotyczących realizacji umowy będzie:
Pan/Pani: tel.:, e-mail:
Powyższe dane osobowe udostępniane są przez strony sobie wzajemnie, na podstawie art. 6 ust. 1 lit. b), c) i f) rozporządzenia Parlamentu Europejskiego i Rady (UE) 2016/679 z dnia 27 kwietnia 2016 roku w sprawie ochrony osób fizycznych w związku z przetwarzaniem danych osobowych i w sprawie swobodnego przepływu takich danych oraz uchylenia dyrektywy 95/46/WE, (ogólne rozporządzenie o ochronie danych) (Dz. Urz. UE. L. z 2016 r. nr 119, str. 1; zm.: Dz. U. UE. L. z 2018 r. Nr 127, str. 2), zwanego dalej RODO. Strony stają się administratorem danych osobowych wzajemnie sobie udostępnionych i na podstawie art. 14 ust. 5 lit. c) ww. rozporządzenia obowiązek informacyjny, o którym mowa w art. 14 ww. rozporządzenia nie ma zastosowania.
10. Potrzeby napraw lub wymiany w okresie gwarancyjnym należy zgłaszać drogą elektroniczną, na adres e-mail:.....
11. **Oświadczamy**, że wypełniliśmy obowiązki informacyjne przewidziane w art. 13 lub art. 14 rozporządzenia Parlamentu Europejskiego i Rady (UE) 2016/679 z dnia 27 kwietnia 2016 r. (RODO) w sprawie ochrony osób fizycznych w związku z przetwarzaniem danych osobowych i w sprawie swobodnego przepływu takich danych oraz uchylenia dyrektywy 95/46/WE (ogólne rozporządzenie o ochronie danych) (Dz. Urz. UE L 119 z 04.05.2016r. nr 119, str. 1; zm.: Dz. Urz. UE L nr 127 str. 2 z 23.05.2018) wobec osób fizycznych, od których dane osobowe bezpośrednio lub pośrednio pozyskałem w celu ubiegania się o udzielenie zamówienia publicznego w niniejszym postępowaniu. (W przypadku gdy wykonawca nie przekazuje danych osobowych innych niż bezpośrednio jego dotyczących lub zachodzi wyłączenie stosowania obowiązku informacyjnego, stosownie do art. 13 ust. 4 lub art. 14 ust. 5 RODO treści oświadczenia wykonawca nie składa (usunięcie treści oświadczenia np. przez jego wykreślenie)).

12. Informacja dotycząca powstania u Zamawiającego obowiązku podatkowego

Wypełnić wyłącznie w przypadku, gdy dotyczy Wykonawcy, zobacz opis sposobu obliczenia ceny - rozdz. XX ust. 13 i 14 SWZ.

Na podstawie art. 225 ust. 1 i 2 ustawy z dnia 11 września 2019r. Prawo zamówień publicznych (Dz.U. z 2023 r. poz. 1605 ze zm.), zwanej dalej ustawą Pzp, informuję (-emy), że:

wybór naszej oferty będzie prowadzić do powstania u Zamawiającego obowiązku podatkowego zgodnie z przepisami o podatku od towarów i usług z dnia 11 marca 2004 r. (t.j. Dz. U. z 2023 r. poz. 1570 ze zm.) w niżej wymienionym zakresie:

.....
(należy wskazać nazwę (rodzaj) towaru lub usługi, których dostawa lub świadczenie będzie prowadzić do powstania obowiązku podatkowego u Zamawiającego)

Wartość towarów lub usług wskazanych powyżej, których dostawa lub świadczenie będzie prowadzić do powstania obowiązku podatkowego u Zamawiającego (wartość bez kwoty podatku):

.....zł, (słownie złotych:))

W przypadku, gdy wykonawca nie poinformuje Zamawiającego jednoznacznie, że wybór oferty będzie prowadzić do powstania u Zamawiającego obowiązku podatkowego zgodnie z przepisami o podatku od towarów i usług, Zamawiający uzna, iż wybór jego oferty nie będzie prowadził do takiego obowiązku.

13. **Informujemy**, że odpis lub informacja z Krajowego Rejestru Sądowego lub z Centralnej Ewidencji i Informacji o Działalności Gospodarczej lub odpis lub informacja z innego właściwego rejestru jest dostępny bezpłatnie w ogólnodostępnej bazie danych pod adresem strony internetowej:

14. Oświadczenie dotyczące tajemnicy przedsiębiorstwa (należy pozostawić, **tylko w przypadku**, gdy dotyczy Wykonawcy)*

Oświadczam(y), że nasza oferta zawiera informacje stanowiące tajemnicę przedsiębiorstwa w rozumieniu przepisów o zwalczaniu nieuczciwej konkurencji, których Zamawiający nie będzie mógł ujawnić. Stanowią one odrębny plik zastrzeżony jako tajemnica przedsiębiorstwa, zgodnie z wytycznymi określonymi w SWZ i nie mogą być udostępniane. Do oferty załączamy uzasadnienie zastrzeżenia przez nas informacji stanowiących tajemnicę przedsiębiorstwa*.

**niepotrzebne skreślić*

Uwaga. W przypadku, gdy oferta nie zawiera informacji stanowiących tajemnicy przedsiębiorstwa, Wykonawca nie składa powyższego oświadczenia (treść oświadczenia należy usunąć np. przez jego wykreślenie). W przypadku niewykreślenia powyższego oświadczenia i niezłączenia plików stanowiących tajemnicę przedsiębiorstwa, Zamawiający uzna, że oferta nie zawiera informacji stanowiących tajemnicę przedsiębiorstwa.

15. **Oświadczam(y)**, że:

- 1) akceptuję(my) warunki korzystania z platformazakupowa.pl określone w Regulaminie zamieszczonym na stronie internetowej pod linkiem w zakładce „Regulamin” oraz uznaję(my) go za wiążący;
- 2) zapoznałem(liśmy) się i zastosuję(my) do Instrukcji składania ofert/wniosków dostępnej pod linkiem: <https://platformazakupowa.pl/strona/45-instrukcje>.

16. **Załącznikami** do niniejszej Oferty, stanowiącymi jej integralną część są:

- 1.....
- 2.....

Dokument należy podpisać kwalifikowanym podpisem elektronicznym lub podpisem zaufanym lub podpisem osobistym przez osobę bądź osoby upoważnione do reprezentowania wykonawcy

Oznaczenie sprawy (numer referencyjny):
CRZP/293/014/D/23

Przystępując do postępowania o udzielenie zamówienia publicznego prowadzonego w trybie podstawowym bez przeprowadzenia negocjacji na dostawę wraz z montażem stanowiska wysokiej próżni na potrzeby realizacji projektu pt. „System generacji i emisji impulsów elektromagnetycznych wielkiej mocy w zastosowaniu do przeciwdziałania BSP” dla Wydziału Elektrotechniki i Automatyki Politechniki Gdańskiej, przedkładamy:

FORMULARZ RZECZOWO-CENOWY

L.p.	Przedmiot zamówienia	Producent, typ, model, symbol urządzenia lub inne dane umożliwiające identyfikację oferowanego przedmiotu zamówienia	Zamawiana liczba sztuk	Cena jednostkowa netto [PLN]	Cena jednostkowa brutto [PLN]	Wartość brutto [PLN]
1	2	3	4	5	6	7=kol. 4 x kol. 6
1.	Stanowisko wysokiej próżni wraz z montażem		1			
RAZEM WARTOŚĆ BRUTTO:						

Wartości brutto razem z formularza rzeczowo-cenowego należy przenieść do formularza ofertowego.

Dokument należy podpisać kwalifikowanym podpisem elektronicznym lub podpisem zaufanym lub podpisem osobistym przez osobę bądź osoby upoważnione do reprezentowania wykonawcy

Oznaczenie sprawy (numer referencyjny):
CRZP/293/014/D/23

Wykonawca:

.....
(pełna nazwa/firma i adres Wykonawcy/Podwykonawcy)

Oświadczenie Wykonawcy*/Wykonawcy wspólnie ubiegającego się o udzielenie zamówienia*/Podwykonawcy*
składane na podstawie art. 125 ust. 1 ustawy z dnia 11 września 2019 r. Prawo zamówień publicznych (t.j. Dz. U. z 2023 r. poz. 1605 ze zm.), dalej jako: ustawa Pzp
o niepodleganiu wykluczenia z postępowania

na potrzeby postępowania o udzielenie zamówienia publicznego pn. Dostawa wraz z montażem stanowiska wysokiej próżni na potrzeby realizacji projektu pt. „System generacji i emisji impulsów elektromagnetycznych wielkiej mocy w zastosowaniu do przeciwdziałania BSP” dla Wydziału Elektrotechniki i Automatyki Politechniki Gdańskiej, oświadczam(y), co następuje:

OŚWIADCZENIA DOTYCZĄCE WYKONAWCY:

1. Oświadczam(y), że nie podlegam(y) wykluczeniu z postępowania na podstawie art. 108 ust. 1 ustawy Pzp.
2. Oświadczam(y), że nie podlegam(y) wykluczeniu z postępowania na podstawie art. 109 ust. 1 pkt. 4 ustawy Pzp.
3. Oświadczam(y), że zachodzą w stosunku do mnie (nas) podstawy wykluczenia z postępowania na podstawie art. ustawy Pzp (podać mającą zastosowanie podstawę wykluczenia spośród wymienionych w art. 108 ust. 1 pkt 1, 2 i 5 lub art. 109 ust. 1 pkt 2-5 i 7-10 ustawy Pzp).
Jednocześnie oświadczam(y), że w związku z ww. okolicznością, na podstawie art. 110 ust. 2 ustawy Pzp podjąłem (podjęliśmy) następujące środki naprawcze:
.....
4. Oświadczam(y), że nie zachodzą w stosunku do mnie(nas) przesłanki wykluczenia z postępowania na podstawie art. 7 ust. 1 ustawy z dnia 13 kwietnia 2022 r. o szczególnych rozwiązaniach w zakresie przeciwdziałania wspieraniu agresji na Ukrainę oraz służących ochronie bezpieczeństwa narodowego (Dz. U. z 2023 r., poz. 1497 ze zm.).

OŚWIADCZENIE DOTYCZĄCE PODANYCH INFORMACJI:

Oświadczam, że wszystkie informacje podane w powyższych oświadczeniach są aktualne i zgodne z prawdą oraz zostały przedstawione z pełną świadomością konsekwencji wprowadzenia zamawiającego w błąd przy przedstawianiu informacji.

Uwaga:

W przypadku złożenia oferty przez podmioty wspólnie ubiegające się o zamówienie (w tym spółki cywilne), oświadczenie powinno być złożone przez każdy podmiot (wspólnika spółki cywilnej) odrębnie.

Dokument należy podpisać kwalifikowanym podpisem elektronicznym lub podpisem zaufanym lub podpisem osobistym przez osobę bądź osoby upoważnione do reprezentowania wykonawcy

Oznaczenie sprawy (numer referencyjny):
CRZP/293/014/D/23

UMOWA nr ZP/293/WEIA/23

Projektowane postanowienia umowy w sprawie zamówienia publicznego.

zawarta w dniu¹ roku w Gdańsku pomiędzy:

Politechniką Gdańską Wydział Elektrotechniki i Automatyki z siedzibą w Gdańsku, ul. G. Narutowicza 11/12,
Regon: 000001620 NIP: 584-020-35-93

reprezentowaną na podstawie Pełnomocnictwa Rektora Politechniki Gdańskiej przez:

dra hab. inż. Mirosława Wołoszyna, profesora uczelni – Dziekana Wydziału Elektrotechniki i Automatyki Politechniki Gdańskiej

zwaną w dalszej treści umowy „Zamawiającym”

a

(w przypadku przedsiębiorcy wpisanego do KRS)

.....z siedzibą w przy ulicy, wpisanym do Centralnej Informacji Krajowego Rejestru

Sądowego pod numerem KRS:

NIPREGON:.....

reprezentowanym przez:

1.

.....

albo (w przypadku przedsiębiorcy wpisanego do CEiDGiG)

Imię i nazwisko, działającym pod firmą, z siedzibą w

..... przy ulicy, wpisanym do Centralnej Ewidencji i Informacji o Działalności

Gospodarczej, NIP, REGON

zwanym w dalszej treści umowy „Wykonawcą”,

który wyłoniony został w postępowaniu o udzielenie zamówienia publicznego, prowadzonym w trybie podstawowym bez negocjacji, zgodnie z przepisami ustawy z dnia 11 września 2019 r. Prawo zamówień publicznych (t.j. Dz. U. z 2023 r. poz. 1605 ze zm.), na dostawę wraz z montażem stanowiska wysokiej próżni na potrzeby realizacji projektu pt. „System generacji i emisji impulsów elektromagnetycznych wielkiej mocy w zastosowaniu do przeciwdziałania BSP” dla Wydziału Elektrotechniki i Automatyki Politechniki Gdańskiej, nr postępowania CRZP/293/014/D/23.

§ 1

Przedmiot umowy

1. Przedmiotem umowy jest dostawa wraz z montażem stanowiska wysokiej próżni dla Wydziału Elektrotechniki i Automatyki Politechniki Gdańskiej, zgodnie opisem w SWZ, ofertą oraz formularzem rzeczowo-cenowym z dn. złożonymi przez wykonawcę, stanowiącymi załączniki do niniejszej umowy i będącymi jej integralną częścią.
2. Wykonawca oświadcza, że przedmiot umowy jest fabrycznie nowy, wolny od wszelkich wad fizycznych i uszkodzeń, bez wcześniejszej eksploatacji i nie jest przedmiotem praw osób trzecich.
3. Wykonawca oświadcza, że dostarczony przedmiot umowy będzie spełniać wszystkie wymagania Zamawiającego opisane w SWZ stanowiącej załącznik do niniejszej umowy i będącej jej integralną częścią.
4. Zakup realizowany w ramach Projektu pt. „System generacji i emisji impulsów elektromagnetycznych wielkiej mocy w zastosowaniu do przeciwdziałania BSP” realizowany w ramach programu pn. Rozwój nowoczesnych, przełomowych technologii służących bezpieczeństwu i obronności państwa pk. „SZAFIR”

Lider Projektu: Politechnika Gdańska

Konsorcjanci: Zakład Automatyki i Urządzeń Pomiarowych Arex Sp. z o.o.

Nr umowy: DOB-SZAFIR/02/B/004/04/2021

Wartość projektu: 21 774 194,00 zł

Wartość dofinansowania: 21 774 194,00 zł

Okres realizacji: 01.06.2023 – 01.12.2026

¹ Za dzień zawarcia umowy ustala się datę podpisania umowy przez osobę upoważnioną przez Rektora.

§ 2

Wartość umowy i warunki płatności

1. Za prawidłowe wykonanie przedmiotu umowy i zgodnie ze złożoną ofertą ustala się cenę w kwocie bruttozł (słownie: złotych).
2. Cena określona w ust. 1 powyżej obejmuje wszelkie prace i wszystkie koszty związane z wykonaniem umowy.
3. Zapłata za przedmiot umowy nastąpi przelewem na rachunek bankowy Wykonawcy wskazany w wykazie podmiotów prowadzonym przez Szefa Krajowej Administracji Skarbowej, o którym mowa w art. 96b ustawy o podatku od towarów i usług i na fakturze, w terminie 21 dni od dnia doręczenia prawidłowo wystawionej faktury. Faktura zostanie wystawiona na podstawie, obustronnie podpisanego, bez zastrzeżeń, protokołu zdawczo-odbiorczego, który będzie potwierdzeniem należytego wykonania Umowy.
4. Za dzień zapłaty uważać się będzie dzień obciążenia rachunku Zamawiającego.
5. Fakturę należy wystawić na następujące dane:
Politechnika Gdańska
ul. G. Narutowicza 11/12
80-233 Gdańsk
NIP 584-020-35-93
Faktura w swej treści, zawierać musi numer niniejszej umowy
6. Wykonawca oświadcza, że faktura wystawiona w formie papierowej nie będzie wystawiona w formie elektronicznej, i na odwrot.
7. W przypadku faktury papierowej lub w formacie elektronicznym np. PDF (Portable Document Format) może być ona przesłana przez Wykonawcę drogą mailową na adres Zamawiającego: efaktury@pg.edu.pl.
8. Wykonawca oświadcza, że zapewnia autentyczność pochodzenia, integralność treści i czytelność faktury przesłanej drogą elektroniczną.
9. Wykonawca nie jest zobowiązany do wysyłania ustrukturyzowanej faktury elektronicznej do Zamawiającego za pośrednictwem platformy zgodnie z przepisami ustawy z dnia 9 listopada 2018r. o elektronicznym fakturowaniu w zamówieniach publicznych, koncesjach na roboty budowlane lub usługi oraz partnerstwie publiczno-prywatnym (j.t. Dz.U. z 2020 r. poz. 1666, z 2023 r. poz. 1598.).

§ 3

Termin i warunki realizacji Umowy

1. Dostawa przedmiotu umowy nastąpi w terminie do.....dni kalendarzowych od dnia podpisania umowy
2. Miejsce dostawy przedmiotu umowy: Politechnika Gdańska, Wydział Elektrotechniki i Automatyki, ul. Własna Strzecha 18a, Budynek Wysokich Napięć, 80-234 Gdańsk. Koszty przewozu, opakowań i ubezpieczenia na czas przewozu i dostawy w ww. miejsce ponosi Wykonawca.
3. Nazwa, parametry techniczne oraz cena przedmiotu umowy, dostarczonego do Zamawiającego muszą być zgodne z ofertą Wykonawcy. W przypadku dostarczenia towaru wadliwego lub niespełniającego warunków zamówienia Zamawiający nie dokona jego odbioru.
4. Wykonawca oświadcza, że przedmiot umowy zostanie dostarczony w oryginalnych opakowaniach.
5. Wykonawca oświadcza, że przedmiot umowy zostanie dostarczony w opakowaniach zabezpieczających przed uszkodzeniem.
6. Wraz z dostawą Wykonawca dostarczy Warunki Gwarancji dla każdego urządzenia oraz dokumentację w szczególności instrukcje obsługi.
7. W przypadku powierzenia realizacji umowy podwykonawcom, Wykonawca ponosi pełną odpowiedzialność wobec Zamawiającego za ich działania lub zaniechania.
8. Dostawa musi nastąpić w dni robocze Zamawiającego, w godzinach 8.00-15.00 po telefonicznym zgłoszeniu z co najmniej 48 – godzinnym wyprzedzeniem.
9. Dostawa przedmiotu umowy obejmuje jego rozładunek oraz wniesienie przez Wykonawcę na miejsce uzgodnione wcześniej z Zamawiającym.
10. Odbioru przedmiotu dostawy pod względem zgodności z ofertą dokonają upoważnieni przez Zamawiającego pracownicy spisując z Wykonawcą protokół zdawczo-odbiorczy. W przypadku uwag dotyczących realizacji przedmiotu umowy lub stwierdzonych wad przedmiotu umowy, strony ustalą sposób oraz termin usunięcia nieprawidłowości. Termin ten nie będzie dłuższy niż 14 dni kalendarzowych. Wystąpienie powyższych okoliczności nie uchyla uprawnień Zamawiającego oraz konsekwencji Wykonawcy związanych z niedotrzymaniem terminu realizacji umowy określonego w ust. 1 niniejszego paragrafu i odpowiedzialności za niewykonanie lub nienależyte wykonanie zobowiązań umownych.

§ 4

Gwarancja i warunki realizacji uprawnień z tytułu gwarancji i rękojmi

1. Wykonawca udziela gwarancji na dostarczony przedmiot umowy w wymiarze: miesięcy, liczonej od daty podpisania protokołu zdawczo-odbiorczego, bez zastrzeżeń.
2. Obowiązki Wykonawcy w ramach udzielonej gwarancji polegają albo na wymianie przedmiotu umowy na nowy wolny od wad, albo na jego naprawie, albo na zwrocie zapłaconej ceny – ostateczna decyzja zostanie podjęta po konsultacji Zamawiającego z Wykonawcą.
3. Potrzeby napraw lub wymiany w okresie gwarancyjnym będą zgłaszane Wykonawcy przez osoby upoważnione przez Zamawiającego, wskazane w § 6 ust. 1, drogą elektroniczną, na adres e-mail wskazany w ofercie Wykonawcy:
4. Wykonawca zobowiązany jest do niezwłocznego potwierdzenia drogą elektroniczną otrzymania od Zamawiającego zgłoszenia potrzeby dokonania naprawy gwarancyjnej lub wymiany (zgłoszonej reklamacji). Jeżeli Wykonawca nie potwierdzi otrzymania takiego zgłoszenia, zamawiającego będzie domniemywał, że dotarło ono do Wykonawcy, chyba, że udowodni on, że z przyczyn technicznych było to niemożliwe.
5. W zgłoszeniu reklamacyjnym Zamawiający po konsultacji z Wykonawcą wskaże oczekiwany sposób doprowadzenia do zgodności z umową wadliwego przedmiotu umowy (wymiana albo naprawa).
6. W razie żądania przez Zamawiającego naprawy Wykonawca (lub wskazany w ofercie punkt serwisowy) uprawniony będzie do oceny możliwości dokonania naprawy na miejscu czy też konieczności dokonania naprawy w punkcie serwisowym *) albo zasadności wymiany wadliwego przedmiotu umowy na nowy wolny od wad.
7. W ramach udzielonej gwarancji Wykonawca zobowiązuje się do:
 - 1) przystąpienia do realizacji obowiązków gwarancyjnych w czasie nie dłuższym niż 2 dni robocze, liczonego od dnia zgłoszenia potrzeby naprawy gwarancyjnej przez Zamawiającego;
 - 2) wymiany wadliwego przedmiotu umowy na wolny od wad lub usunięcia wady w rozsądnym czasie bez nadmiernych niedogodności dla Zamawiającego;
 - 3) dokonania naprawy w czasie nie dłuższym niż 14 dni roboczych od daty i godziny przystąpienia do usuwania usterki. Transport urządzenia „do” i „z” naprawy gwarancyjnej oraz ubezpieczenie w tym okresie nastąpi na koszt i ryzyko Wykonawcy;
 - 4) jeżeli termin wykonania naprawy określony w pkt 3) niniejszego paragrafu nie może być dotrzymany z przyczyn niezależnych od Wykonawcy (uzasadnienie na piśmie) czas naprawy gwarancyjnej może się wydłużyć, za zgodą Zamawiającego, do 30 dni roboczych;
 - 5) w przypadku niedopełnienia obowiązków gwarancyjnych w wymaganym terminie, Zamawiający może powierzyć naprawę osobie trzeciej, na koszt i ryzyko Wykonawcy; koszty zastępczego usunięcia awarii, poniesione przez Zamawiającego obciążają Wykonawcę; wykonanie zastępcze nie powoduje utraty praw gwarancji i rękojmi po stronie Zamawiającego;
8. Naprawy gwarancyjne będą dokonywane w siedzibie Zamawiającego albo Wykonawcy lub w punkcie Serwisowym, realizującym zobowiązania gwarancyjne Wykonawcy wobec Zamawiającego, wskazanym w Ofercie*). Potrzeby napraw lub wymiany w okresie gwarancyjnym będą zgłaszane Wykonawcy przez osoby upoważnione przez Zamawiającego, drogą elektroniczną, na adres e-mail wskazany w ofercie Wykonawcy:
9. Koszty transportu i ubezpieczenia oraz ryzyko utraty lub zniszczenia przedmiotu umowy w związku z dokonywaniem naprawy gwarancyjnej lub wymiany ponosi Wykonawca.
10. Zniszczenie lub zgubienie karty gwarancyjnej nie spowoduje utraty gwarancji w przypadku, gdy Zamawiający udokumentuje w inny sposób istnienie zobowiązania Wykonawcy z tytułu gwarancji (faktura zakupu, protokół odbioru).
11. Zamawiający będzie uprawniony do odstąpienia od umowy z powodu wady przedmiotu umowy, jeżeli pomimo dwukrotnej wymiany lub naprawy Wykonawca nie doprowadzi do jego zgodności z umową i nadal będzie działał wadliwie. W takim przypadku Wykonawca będzie obowiązany do zwrotu zapłaconej ceny w terminie 14 dni od daty otrzymania oświadczenia o odstąpieniu oraz do zapłaty kary umownej, o której mowa w § 5 ust.3 umowy.
12. Zamawiającemu przysługują uprawnienia z tytułu rękojmi niezależnie od uprawnień z tytułu gwarancji.
13. Odpowiedzialność Wykonawcy z tytułu rękojmi nie podlega żadnym ograniczeniom lub wyłączeniom.

§ 5

Kary umowne i odstąpienie od umowy

1. Za zwłokę w zrealizowaniu przedmiotu umowy zgodnie § 3 ust. 1 niniejszej umowy Wykonawca zapłaci Zamawiającemu karę umowną w wysokości 100 zł za każdy dzień zwłoki, jednak nie więcej niż 10% ceny umownej brutto określonej w § 2 ust. 1 umowy, co do którego nastąpiła zwłoka w dostawie.
2. Za nieterminowe przystąpienie do naprawy lub za nieterminowe wykonanie naprawy Wykonawca zapłaci Zamawiającemu karę umowną w wysokości 50 zł za każdy dzień zwłoki, licząc od upływu terminu wskazanego w §

- 4 ust. 7 pkt. 3), i 4) umowy, za każde naruszenie, jednak nie więcej niż 10% ceny umownej brutto określonej w § 2 ust. 1 umowy, co do którego nastąpiła zwłoka.
3. Z wyłączeniem okoliczności określonych w art. 456 ustawy Pzp, za odstąpienie od niniejszej umowy przez którąkolwiek ze stron, strona po której leżą przyczyny tego odstąpienia zapłaci drugiej stronie karę umowną w wysokości 10% ceny umownej brutto określonej w § 2 ust. 1 umowy.
 4. Łączna maksymalna wysokość kar umownych, których mogą dochodzić strony wynosi 20% wartości ceny, o której mowa w § 2 ust. 1 umowy.
 5. W przypadku niedostarczenia przedmiotu Umowy w terminie 14 dni od upływu terminu ustalonego w umowie, Zamawiający może odstąpić od umowy bez wyznaczania dodatkowego terminu. Wykonawca w tym przypadku zapłaci Zamawiającemu karę umowną, o której mowa w ust. 3 niniejszego paragrafu.
 6. W przypadku powstania szkody przewyższającej wysokość kar umownych, Zamawiający ma prawo dochodzenia odszkodowania uzupełniającego na zasadach ogólnych Kodeksu cywilnego.
 7. Wykonawca wyraża zgodę na potrącenie naliczonej kary umownej z przysługującej mu ceny.
 8. Kary umowne będą płatne w terminie 14 dni od daty wystawienia noty obciążeniowej.
 9. W razie opóźnienia w zrealizowaniu przedmiotu umowy z powodu pandemii wirusa SARS-COV-2 kary umowne nie będą naliczone. Wykonawca obowiązany będzie uprawdopodobnić tę okoliczność.

§ 6

Pozostałe warunki wykonania dostawy

1. Osobą upoważnioną do reprezentowania Wykonawcy w sprawach związanych z wykonaniem umowy jest:, nr tel. Osobą upoważnioną do reprezentowania Zamawiającego w sprawach związanych z wykonaniem umowy jest:, nr tel.
2. O każdej zmianie wyznaczonych osób Zamawiający i Wykonawca niezwłocznie powiadomią się wzajemnie. Szkody powstałe w wyniku niedopełnienia tego obowiązku obciążają stronę zobowiązaną.
3. Powyższe dane osobowe udostępniane są przez strony sobie wzajemnie, w celu realizacji umowy na podstawie art. 6 ust. 1 lit. b), c) i f) rozporządzenia Parlamentu Europejskiego i Rady (UE) 2016/679 z dnia 27 kwietnia 2016 roku w sprawie ochrony osób fizycznych w związku z przetwarzaniem danych osobowych i w sprawie swobodnego przepływu takich danych oraz uchylenia dyrektywy 95/46/WE. Strony stają się administratorem danych osobowych wzajemnie sobie udostępnionych.

§ 7

Postanowienia końcowe

1. Zakazuje się istotnych zmian postanowień zawartej umowy w stosunku do treści oferty.
2. Strony dopuszczają zmiany postanowień umowy w następujących sytuacjach:
 - a) zmiany stawki podatku VAT – wynagrodzenie Wykonawcy może ulec zmianie w przypadku obniżenia lub podwyższenia stawki podatku VAT na skutek zmiany obowiązujących przepisów. Płatność będzie się odbywać z uwzględnieniem stawki VAT obowiązującej w dniu wystawienia faktury.
 - b) w przypadku wystąpienia siły wyższej:
 - żadna ze stron nie ponosi odpowiedzialności za wystąpienie i skutki siły wyższej, przez którą strony rozumieją zdarzenie o charakterze nadzwyczajnym, o nadzwyczajnych konsekwencjach, obiektywnie niemożliwe do przewidzenia, co do którego ze względu na moc oddziaływania nie można było podjąć skutecznych środków obrony.
 - strona, która nie może wykonywać umowy wskutek działania siły wyższej lub z tej przyczyny nie może jej wykonać w sposób należyty jest zobowiązana do bezzwłocznego powiadomienia drugiej strony o wystąpieniu działania siły wyższej. W powiadomieniu strony informuje o rodzaju siły wyższej oraz jej przewidywanych skutkach dla umowy. Jednocześnie strona dotknięta działaniem siły wyższej zobowiązana jest do podjęcia wszelkich możliwych aktów staranności, których można wymagać od każdego profesjonalnego uczestnika obrotu gospodarczego celem zminimalizowania skutków wystąpienia siły wyższej, w tym w szczególności skutków dla dalszego wykonywania niniejszej umowy.
 - strony przewidują, iż wystąpienie siły wyższej może być podstawą do dokonania zmiany umowy w zakresie terminu wykonania umowy, w tym w zakresie przedłużenia terminu jej wykonania o czas występowania siły wyższej i jej skutków.
 - strony przewidują, iż wystąpienie siły wyższej może być podstawą do zmiany sposobu wykonania umowy lub zmiany wysokości wynagrodzenia stosownie do zakresu, rodzaju i skutków siły wyższej dla tych elementów umowy. Wzrost wynagrodzenia spowodowany każdą kolejną zmianą nie przekroczy 50% wartości pierwotnej umowy.
 - c) Strony dopuszczają możliwość zmian postanowień zawartej umowy w stosunku do treści oferty, na podstawie której dokonano wyboru wykonawcy w przypadku, gdy na skutek okoliczności nie leżących po stronie wykonawcy oferowane urządzenia nie będą dostępne na rynku w chwili realizacji przedmiotu umowy lub zaprzestano jego

produkcji. Strony dopuszczają wówczas, za uprzednią, pisemną zgodą zamawiającego, możliwość dostarczenia zamienników, o parametrach technicznych co najmniej równych lub lepszych od przedstawionych w ofercie wykonawcy, w cenie wynikającej z oferty wykonawcy. Obowiązek pisemnego poinformowania zamawiającego o konieczności zamiany oferowanego sprzętu na inny w związku z brakiem jego dostępności na rynku i uzyskanie pisemnej zgody zamawiającego na proponowaną zamianę spoczywa na wykonawcy.

3. Wszelkie zmiany i uzupełnienia niniejszej umowy wymagają formy pisemnej pod rygorem nieważności.
4. Wykonawca nie może bez uprzedniej, pisemnej zgody Zamawiającego dokonać cesji wierzytelności ani przeniesienia praw i obowiązków wynikających z niniejszej umowy na osoby trzecie.
5. Przez dni robocze Zamawiającego rozumie się dni od poniedziałku do piątku z wyłączeniem sobót i dni ustawowo wolnych od pracy.
6. W sprawach nieuregulowanych niniejszą umową zastosowanie mają przepisy Kodeksu cywilnego, jeżeli przepisy ustawy Pzp nie stanowią inaczej oraz inne powszechnie obowiązujące przepisy prawa, a w szczególności art. 15r ustawy z dnia 2.03.2020r. o szczególnych rozwiązaniach związanych z zapobieganiem, przeciwdziałaniem i zwalczaniem COVID-19, innych chorób zakaźnych oraz wywołanych nimi sytuacji kryzysowych (j.t. Dz.U. z 2023 r. poz. 1327 z późn. zm.), a ewentualne spory między stronami rozstrzygane będą przez właściwy dla siedziby Zamawiającego sąd powszechny, według prawa polskiego.
7. Umowę sporządzono w 2 jednobrzmiących egzemplarzach, po 1 dla każdej ze stron / Umowę zawarto z zachowaniem elektronicznej formy czynności prawnej i opatrzone kwalifikowanym podpisem elektronicznym²⁾

WYKONAWCA

ZAMAWIAJĄCY

Załączniki:

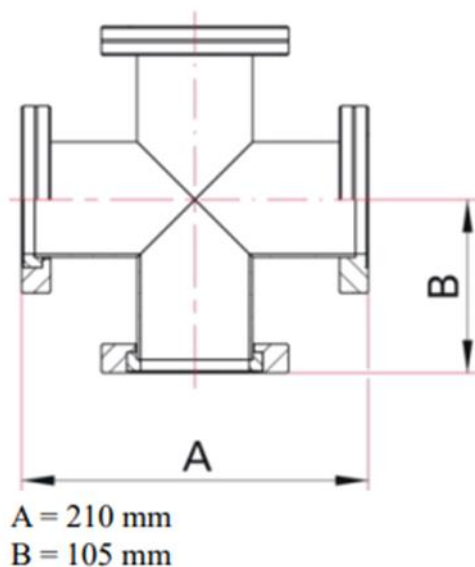
1. SWZ
2. Oferta Wykonawcy
3. Formularz rzeczowo-cenowy
4. Protokół zdawczo – odbiorczy

²⁾ niepotrzebne skreślić

OPIS PRZEDMIOTU ZAMÓWIENIA

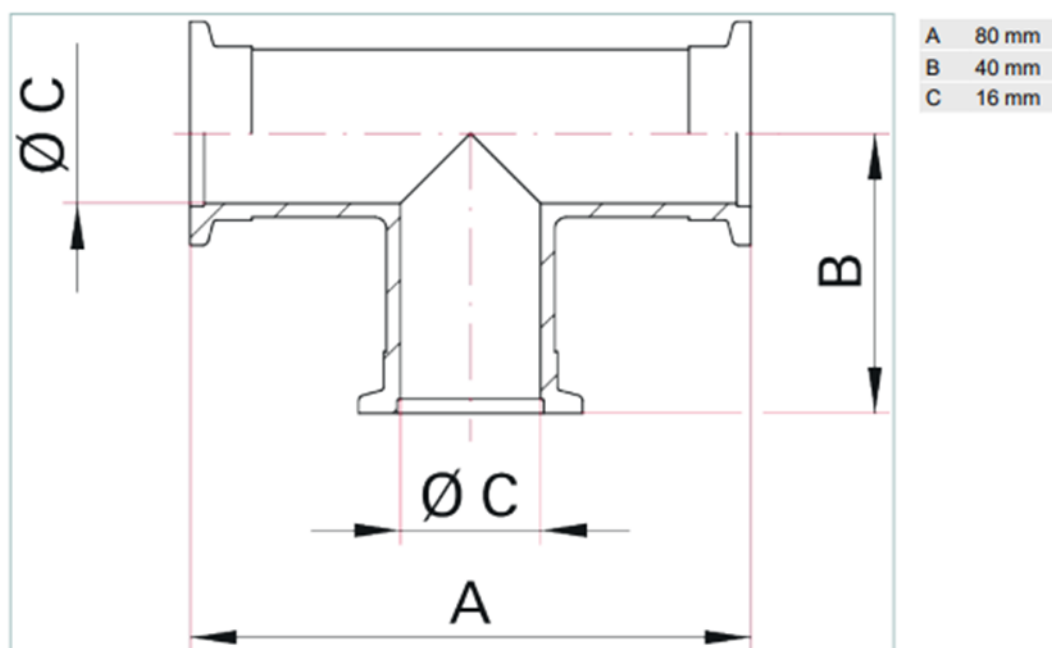
1. Przedmiotem zamówienia jest dostawa wraz z montażem do siedziby zamawiającego stanowiska wysokiej próżni na potrzeby realizacji projektu pt. „System generacji i emisji impulsów elektromagnetycznych wielkiej mocy w zastosowaniu do przeciwdziałania BSP” realizowany w ramach programu pn. Rozwój nowoczesnych, przełomowych technologii służących bezpieczeństwu i obronności państwa pk. „SZAFIR”.
2. Oferowany przedmiot zamówienia musi być fabrycznie nowy, kompletny o wysokim standardzie zarówno pod względem jakości wykonania, jak również funkcjonalności, wolny od wad materiałowych i konstrukcyjnych, posiadać wymagane certyfikaty oraz świadectwa dopuszczające do obrotu i nie być przedmiotem praw osób trzecich.
3. Oferta w każdej części musi być jednoznaczna i kompleksowa, tj. obejmować cały przedmiot tej części zamówienia, o którą Wykonawca się ubiega. Oferowany przedmiot zamówienia musi spełniać wszystkie wymagania Zamawiającego określone w SWZ.
4. Realizacja przedmiotu zamówienia odbywać się będzie na zasadach i warunkach opisanych w SWZ oraz w projektowanych postanowieniach umowy, stanowiących załącznik nr 4 do SWZ.
5. Gwarancja: Zamawiający wymaga, aby Wykonawca udzielił gwarancji na oferowany przedmiot zamówienia w wymiarze co najmniej: 12 miesięcy.
6. Szczegółowy opis przedmiotu zamówienia:
 1. Pompa turbomolekularna bez elektroniki
 - a. Prędkość pompowania nie mniejsza niż:
 - i. Azot (N₂) - 67 l/s
 - ii. Argon (Ar) – 66 l/s
 - iii. Hel (He) – 58 l/s
 - iv. Wodór (H₂) – 48 l/s
 - b. musi być przystosowana do współpracy z zewnętrznym sterownikiem
 - c. Pompa przystosowana do pracy w dowolnym położeniu
 - d. Czas rozpędu pompy nie większy niż 1.7 min
 - e. Sposób chłodzenia konwekcyjny i wodny (maksymalny przepływ cieczy chłodzącej nie może przekraczać 75 l/h)
 - f. Zasilanie 230 V, 50 Hz, I_{max} < 5.6 A; zasilacz o stopniu ochrony minimum IP54
 - g. Pompa powinna umożliwić uzyskanie próżni nie gorszej niż 5 · 10⁻¹⁰ mbar
 - h. Regulowana prędkość obrotowa w zakresie 50 – 100% o maksymalnej wartości nie mniejszej niż 90 000 rpm ± 2 %
 - i. Złącze wlotowe DN 63 CF-F, wylotowe DN 16 ISO-KF/G ¼" lub równoważne pod względem wymiarów i własności mechanicznych
 - j. Masa urządzenia nie większa niż 3.5 kg
 2. Zewnętrzny zasilacz z jednostką sterującą kompatybilny z pompą turbomolekularną z pkt. 1
 - a. Sterownik z zasilaczem 400 VA
 - b. Elektronika z wyświetlaczem i przyciskami umożliwia kontrolę oraz nastawianie parametrów pracy pompy turbo i stanowiska pompowego.
 - c. Interfejsy RS-485/RS-232/Remote
 3. Kabel do sterownika z pkt 2. i pompy z pkt 1. O długości nie mniejszej niż 3 m wyposażony w dwa dodatkowe przyłącza do podłączenia wentylatora i zaworu zapowietrzającego.
 4. Dodatkowy wentylator chłodzący do pompy próżniowej z pkt 1. Przystosowany do zasilania napięciem 24 VDC
 5. Osłona przeciwdpryskowa do pompy z pkt. 1 o średnicy oczek nie większej niż 0.8 mm i przewodności molekularnej dla N₂ nie mniejszej niż 194 l/s.
 6. Zestaw pompowy do próżni wstępnej
 - a. Obrotowa pompa próżniowa olejowa o wydajności nie mniejszej niż 5 m³/h wyposażona w przyłącza w standardzie DN 16 ISO-KF lub równoważne pod względem wymiarów i własności mechanicznych

- i. Zasilanie 230 V, 50 Hz, 0,25 kW
 - ii. Próżnia z otwartym przedmuchem nie mniejsza niż 2×10^{-2} mbar
 - iii. Urządzenie powinno posiadać następujące elementy: Włącznik sieciowy, zawór przedmuchu (gas ballast), próżniowy zawór zwrotny sterowany hydraulicznie, sprzęgło magnetyczne, rączka do przenoszenia
 - iv. Napęd obrotowy z silnika powinien być przenoszony przez pole magnetyczne magnesów stałych, przez hermetyczny ekran. Brak uszczelnień mechanicznych wału napędowego.
- b. Filtr mgły olejowej kompatybilny z pompą olejową z pkt 6a o skuteczności filtrowania nie mniejszej niż 99.98%
 - c. System zwrotu oleju do pompy - Specjalne połączenia filtra mgły olejowej z pompą próżniową pozwalające na automatyczny powrót skondensowanego oleju do pompy.
7. Próżniomierz jonizacyjny przystosowany do współpracy z czujnikiem wyposażonym w zimną katodę.
- a. Cztery dowolnie konfigurowalne nastawy przełącznika
 - b. Komunikacja za pomocą złącz: USB, RS-485, Ethernet
 - c. Bezpośredni zapis danych w pamięci flash USB (dane i ustawienia)
 - d. Możliwość użytkowania w zabudowie i warunkach wolnostojących
 - e. Możliwość jednoczesnej współpracy z 4 czujnikami
 - f. Zakres pomiarowy $5 \cdot 10^{-9} - 1 \cdot 10^3$ hPa
 - g. Zasilanie 230 VAC, 50 Hz
8. Współosiowy czujnik próżni z zimną katodą kompatybilny z próżniomierzem z pkt 7.
- a. Przyłącze zgodne ze standardem DN 40 CF-F lub równoważne pod względem wymiarów i własności mechanicznych
 - b. Materiał obudowy – stal nierdzewna, izolacja Al_2O_3 , uszczelnienie FPM
 - c. Zakres pomiarowy $2 \cdot 10^{-9} - 5 \cdot 10^{-3}$ hPa
9. Kabel o długości 6m umożliwiający podłączenie czujnika z pkt 8 z próżniomierzem (pkt 7.)
- a. Próżniomierz oporowy (Pirani gauge) z przyłączem w standardzie DN 16 CF-F lub równoważne pod względem wymiarów i własności mechanicznych
 - b. Materiał obudowy – stal nierdzewna, izolacja Al_2O_3 , włókno wolframowe
 - c. Zakres pomiarowy $8 \cdot 10^{-4} - 1 \cdot 10^3$ hPa
 - d. Odporność na promieniowanie nie mniejsza niż $1 \cdot 10^4$ Gy
 - e. Masa urządzenia nie większa niż 600 g
10. Kabel o długości 6m umożliwiający podłączenie czujnika z pkt 10 z próżniomierzem (pkt 7.)
- a. Króciec spawalniczy z przyłączem w standardzie DN 63 CF-F lub równoważne pod względem wymiarów i własności mechanicznych wykonany ze stali austenicznej 304L o długości nie mniejszej niż 70 mm i ściankach o grubości minimum 2 mm
 - b. Szóstką specjalny z przyłączami w standardzie 4 x DN 63 CF, 1 x DN 40 CF, 1 x 16 CF lub równoważne pod względem wymiarów i własności mechanicznych wykonany ze stali austenicznej 304L o wymiarach przedstawionych na poniższym rysunku:



11. Zaślepka DN 63 CF-F lub równoważne pod względem wymiarów i własności mechanicznych wykonana ze stali austenicznej 304L

12. Kołnierz redukcyjny DN 160/63 CF-F lub równoważne pod względem wymiarów i własności mechanicznych wykonany ze stali austenitycznej 304L
13. Łącznik prosty DN 160 CF-F lub równoważne pod względem wymiarów i własności mechanicznych o długości 334 mm wykonany ze stali austenitycznej 304L
14. Sublimator tytanowy w zestawie z akcesoriami
 - a. Sublimator tytanowy 166 mm o przyłączy DN 40 CF lub równoważne pod względem wymiarów i własności mechanicznych
 - b. Kołnierz DN 160 CF lub równoważne pod względem wymiarów i własności mechanicznych z ekranem
 - c. Kabel z wtyczką 6 m
 - d. Zapasowe katody szt. 3
15. Zawór kątowy DN 63 CF lub równoważne pod względem wymiarów i własności mechanicznych, sterowany pneumatycznie - 3 szt.
16. Kołnierz do spawania DN 63 CF-F lub równoważne pod względem wymiarów i własności mechanicznych wykonany ze stali austenitycznej 304L – 2 szt.
17. Mieszek próżniowy DN 63 CF lub równoważne pod względem wymiarów i własności mechanicznych o długości 250 mm wykonany ze stali austenitycznej 304L
18. Próżniowy wąż metalowy DN 16 ISO-KF lub równoważne pod względem wymiarów i własności mechanicznych o długości 1 m wykonany ze stali austenitycznej 304L – 3 szt.
19. Trójnik DN 16 ISO KF lub równoważne pod względem wymiarów i własności mechanicznych wykonany z Aluminium 3.2315/EN AW-6082 lub równoważne pod względem własności mechanicznych o wymiarach zgodnych z poniższym rysunkiem (2 szt.):



20. Ręczny zawór zapowietrzający/ dozujący wykonany z aluminium posiadający uszczelnienia FKM
 - a. Przyłącza zgodne ze standardem ISO KF DN 10 lub równoważne pod względem wymiarów i własności mechanicznych
 - b. Żywotność nie mniejsza niż 200000 cykli pracy
 - c. Zakres ciśnienia roboczego 10⁻⁷ do 3 · 10³ hPa
21. Sterowany pneumatycznie zawór kątowy z przyłączami DN 16 ISO-KF lub równoważne pod względem wymiarów i własności mechanicznych
 - a. Zawór powinien być wyposażony we wskaźnik otwarcia
 - b. Zawór normalnie zamknięty
 - c. Zakres ciśnienia roboczego 10⁻⁸ do 2 · 10³ hPa
 - d. Żywotność nie mniejsza niż 10000000 cykli pracy
 - e. Czas otwierania/ zamykania nie dłuższy niż 100 ms
22. Redukcja DN 25/16 ISO-KF lub równoważne pod względem wymiarów i własności mechanicznych o długości 28 mm wykonana z aluminium

23. Uszczelki miedziane do instalacji próżniowych DN 16 CF lub równoważne pod względem wymiarów i własności mechanicznych, op. szt. 10
24. Uszczelki miedziane do instalacji próżniowych DN 40 CF lub równoważne pod względem wymiarów i własności mechanicznych, op. szt. 10 – 2 kpl.
25. Uszczelki miedziane do instalacji próżniowych DN 63 CF lub równoważne pod względem wymiarów i własności mechanicznych, op. szt. 10 – 2 kpl.
26. Uszczelki miedziane do instalacji próżniowych DN 160 CF lub równoważne pod względem wymiarów i własności mechanicznych, op. szt. 5 – 2 kpl.
27. 2 śruby z wspólną nakrętką płytową M4, DN 16 CF lub równoważne pod względem wymiarów i własności mechanicznych, op. szt.3
28. 2 śruby z wspólną nakrętką płytową M6, DN 40 CF lub równoważne pod względem wymiarów i własności mechanicznych, op. szt.3
29. Śruby M8, DN 63 CF lub równoważne pod względem wymiarów i własności mechanicznych, op. szt. 8 – 6 kpl.
30. Śruby szpilkowe M8, 48 mm, op. szt. 10
31. Śruby M8, DN 160 CF lub równoważne pod względem wymiarów i własności mechanicznych, op. szt. 20 - 2 kpl.
32. Aluminiowy pierścień centrujący z o-ringiem FKM zgodny ze standardem DN 16 ISO-KF lub równoważne pod względem wymiarów i własności mechanicznych – 15 szt.
33. Aluminiowy pierścień centrujący zewnętrzny z o-ringiem FKM zgodny ze standardem DN 16 ISO-KF lub równoważne pod względem wymiarów i własności mechanicznych
34. Aluminiowy pierścień centrujący z o-ringiem FKM zgodny ze standardem DN 25 ISO-KF lub równoważne pod względem wymiarów i własności mechanicznych – 4 szt.
35. Aluminiowa klamra spinająca do połączeń próżniowych w standardzie DN 16 ISO-KF lub równoważne pod względem wymiarów i własności mechanicznych – 16 szt.
36. Aluminiowa klamra spinająca do połączeń próżniowych w standardzie DN 25 ISO-KF lub równoważne pod względem wymiarów i własności mechanicznych – 4 szt.
37. Dodatkowy zestaw pompowy
 - a. Obrótowa pompa próżniowa olejowa o wydajności nie mniejszej niż 10 m³/h wyposażona w przyłącza w standardzie DN 25 ISO-KF lub równoważne pod względem wymiarów i własności mechanicznych
 - i. Zasilanie 230 V, 50 Hz, 0,45 kW
 - ii. Próżnia z otwartym przedmuchem nie mniejsza niż 6 x 10⁻³ mbar
 - iii. Urządzenie powinno posiadać następujące elementy: Włącznik sieciowy, zawór przedmuchu (gas ballast), próżniowy zawór zwrotny sterowany hydraulicznie, sprzęgło magnetyczne, rączka do przenoszenia
 - iv. Napęd obrotowy z silnika powinien być przenoszony przez pole magnetyczne magnesów stałych, przez hermetyczny ekran. Brak uszczelnień mechanicznych wału napędowego.
 - b. Filtr mgły olejowej kompatybilny z pompą olejową z pkt 21a o skuteczności filtrowania nie mniejszej niż 99,98%
 - c. System zwrotu oleju do pompy - Specjalne połączenia filtra mgły olejowej z pompą próżniową pozwalające na automatyczny powrót skondensowanego oleju do pompy.
38. Zapasowy wkład filtrujący do filtra mgły olejowej z pkt 21 b. – 2szt
39. Próżniomierz kieszonkowy z zasilaniem bateryjnym
 - a. Zasada pomiaru – piezo/Pirani
 - b. Zakres pomiarowy - 1200 - 5x10⁻⁴ mbar
 - c. Zasilanie z baterii 9V umożliwiającej pracę przez minimum 40 godzin w warunkach normalnych
 - d. Urządzenie w klasie ochronności nie mniejszej niż IP40
 - e. Przyłącze próżniowe zgodne ze standardem DN 16 ISO-KF lub równoważne pod względem wymiarów i własności mechanicznych
 - f. W zestawie walizka transportowa, zasilacz stabilizowany 15V, 3VA, kabel USB minimum 3 m długości oraz oprogramowanie umożliwiające komunikację z komputerem PC
40. Olej do pomp próżniowych o parametrach nie gorszych niż P3 w opakowaniu 5 l