



**Zbigniew Brząkiewicz**

☎ +48 500 820 898

✉ orneta@onet.pl

🏠 ul. Podleśna 2  
11-130 Orneta

## PROJEKT TECHNICZNY

<b>OBIEKT</b>	BUDOWA PARKINGU PRZED BUDYNKIEM URZĘDU GMINY LUBOMINO UL. KOPERNIKA 7 DZ. NR 251/2 OBR. LUBOMINO	
<b>LOKALIZACJA BUDOWY</b>	LUBOMINO DZ. NR 251/2 OBR. LUBOMINO ID DZIAŁKI : 280904_2.0006.251/2	
<b>INWESTOR</b>	GMINA LUBOMINO UL. KOPERNIKA 7 11-135 LUBOMINO	
<b>TEMAT OPRACOWANIA</b>	BUDOWA PARKINGU Z Utworzeniem miejsc dla niepełnosprawnych, matki z dzieckiem oraz busa wraz z dostosowaniem dojazdu do budynku urzędu gminy UL. KOPERNIKA 7 DZ. NR 251/2 OBR. LUBOMINO	
<b>IMIE, NAZWISKO, NR UPRAWNIEN</b>	<b>PIECZĄTKA I PODPIS PROJEKTANTA</b>	
KRZYSZTOF BRAŹKIEWICZ 1731/EL/92	inż. Krzysztof Brząkiewicz upr. budowlane nr 1731/EL/92 11-130 Orneta, ul. Podleśna 2 telefon: 0505 986 711	
MARZEC 2024		

## ZAWARTOŚĆ OPRACOWANIA

<b>I</b>	OPIS TECHNICZNY .....	str. 3-4
<b>II</b>	RYSUNKI	
	- PROJEKT ZAGOSPODAROWANIA TERENU .....	rys. 1
	- PARKING – PRZEKROJE.....	rys. 2
<b>III</b>	KOPIE ZAŚWIADCZEŃ O PRZYNALEŻNOŚCI DO IZBY INŻYNIERÓW BUDOWNICTWA ORAZ KOPIE UPRAWNIENÍ.....	str. 7-8

## OPIS TECHNICZNY

do projektu technicznego budowy parkingu Gminy Lubomino,  
11-135 Lubomino, ul. Kopernika 7, dz. nr. 251/2, obręb Lubomino.

### **I. Podstawa opracowania**

Podstawę niniejszego opracowania stanowią:

- uzgodnienia z inwestorem,
- obowiązujące ustawy, rozporządzenia oraz normy.

### **II. Cel opracowania**

Celem niniejszego opracowania jest wykonanie dokumentacji projektowej dla budowy parkingu na działce nr 251/2 Gminy Lubomino utwardzonego kostką betonową z odprowadzeniem powierzchniowym odprowadzeniem wody

#### **Określenie obszaru oddziaływania obiektu**

Przeprowadzona analiza oddziaływania budynku na otoczenie w szczególności analiza uwarunkowań formalno – prawnych tj. Rozporządzenia Ministra Infrastruktury z dnia 12 kwietnia 2002 r. w sprawie warunków technicznych, jakim powinny odpowiadać budynki i ich usytuowanie (Dz. U. Nr 75, poz. 69 z późn. zmianami) & 13.1, 18, 19, 23.1, 60, 271 wykazała jednoznacznie że, prace budowlane w żaden sposób nie oddziałują na działki sąsiednie, obszar oddziaływania zlokalizowany jest wyłącznie na działce inwestora Dz. nr 251/2

### **III. Opis projektowanego zamierzenia**

Teren działki 251/2 ogrodzony, z wjazdem od strony północnej. Na działce wydzielono utwardzone kostką betonową ciągi komunikacyjne oraz miejsca parkingowe.

Projekt zakłada utwardzenie terenu poprzez wydzielenie z części terenów zielonych miejsc parkingowych dla busa, matki z dzieckiem oraz osób niepełnosprawnych połączonych drogą manewrową wraz z utwardzonymi wjazdem na teren działki.

#### **Dane wyjściowe do projektowania:**

- wymiar miejsca parkingowego matki z dzieckiem 2,5x5m,
- wymiar miejsca postojowego dla pojazdów osób niepełnosprawnych 3,6x5m,
- wymiar miejsca parkingowego dla busa 2,5x5m,
- całkowity wymiar projektowanego parkingu wraz z drogami manewrowymi 340,00 m<sup>2</sup>
- sposób odwodnienia –odwodnienie powierzchniowe.

#### **Kolejność robót:**

- przygotowaniu koryta pod warstwy konstrukcyjne,
- wykonanie podbudowy stabilizującej grunt i jej zagęszczenie,
- ustawienie krawężników,
- wykonanie warstwy podkładowej,
- ułożenie kostki na wypoziomowanym i wyrównanym podłożu,
- zagęszczenie i zawibrowanie nawierzchni,
- wypełnianie szczelin.

**Szczegółowe rozwiązania projektowe:**

Nawierzchnię miejsc postojowych zaprojektowano z kostki betonowej jasno szarej o wymiarach 6 x 20 cm.

Przewiduje się wykonanie parkingu dla matek z dzieckiem, osób niepełnosprawnych oraz busa połączonych drogą manewrową.

Miejsca postojowe należy rozdzielić kostką betonową odmiennego koloru.

Obrzeża betonowe, surowo łupane proste 8x30 cm należy osadzić wzdłuż obramowania nawierzchni na podsypce cementowo – piaskowej.

**Konstrukcja nawierzchni. Parking i drogi manewrowe**

- Kostka betonowa 8 cm;
- Warstwa podkładowa w postaci podsypki cementowo – piaskowej 1:4 grubości 5 cm;
- Warstwa z kruszywa o frakcji 31,5-63 mm grubości 15 cm;
- Warstwa odcinająca z piasku grubości 15 cm
- Koryto gruntowe – należy je bardzo starannie przygotować przez wyprofilowanie i wałowanie.

**Obramowanie parkingów oraz dróg manewrowych**

Obramowanie parkingu oraz dróg manewrowych wykonać z obrzeża betonowego 8x30x100cm na podsypce cementowo piaskowej

**Odwodnienie**

Ze względu na brak w obrębie działki inwestora sieci kanalizacji deszczowej wody opadowe odprowadzone powierzchniowo, zaprojektowane nachylenie nawierzchni parkingów oraz dróg manewrowych powoduje spływ wody w kierunku działki inwestora.

**Przystosowanie dla osób niepełnosprawnych**

W celu dostosowania parkingu dla potrzeb niepełnosprawnych przewidziano wykonanie jednego miejsca postojowego dla osób poruszających się na wózkach inwalidzkich.

**IV. Uwagi końcowe**

- stosować wyłącznie materiały i wyroby dopuszczone do stosowania w budownictwie, posiadające odpowiednie atesty, świadectwa, certyfikaty, znaki bezpieczeństwa itp.;
- Nadzór nad budową powierzyć osobie z uprawnieniami budowlanymi;
- Nie dopuszcza się zmian w projekcie bez zgody projektanta;
- Prace budowlane wykonać zgodnie z „Warunkami technicznymi wykonania i odbioru robót budowlano-montażowych” oraz Polskimi Normami aktualnie obowiązującymi.

inż. Krzysztof Brządkiewicz  
upr. budowlane nr 1731/EL/92  
11-130 Orneida w Pojeźna 2  
telefon: 0 505 986 711





LEGENDA

- Budynek Istniejący
- Tereny Utwardzone
- Parkingi
- Granica Parkingu

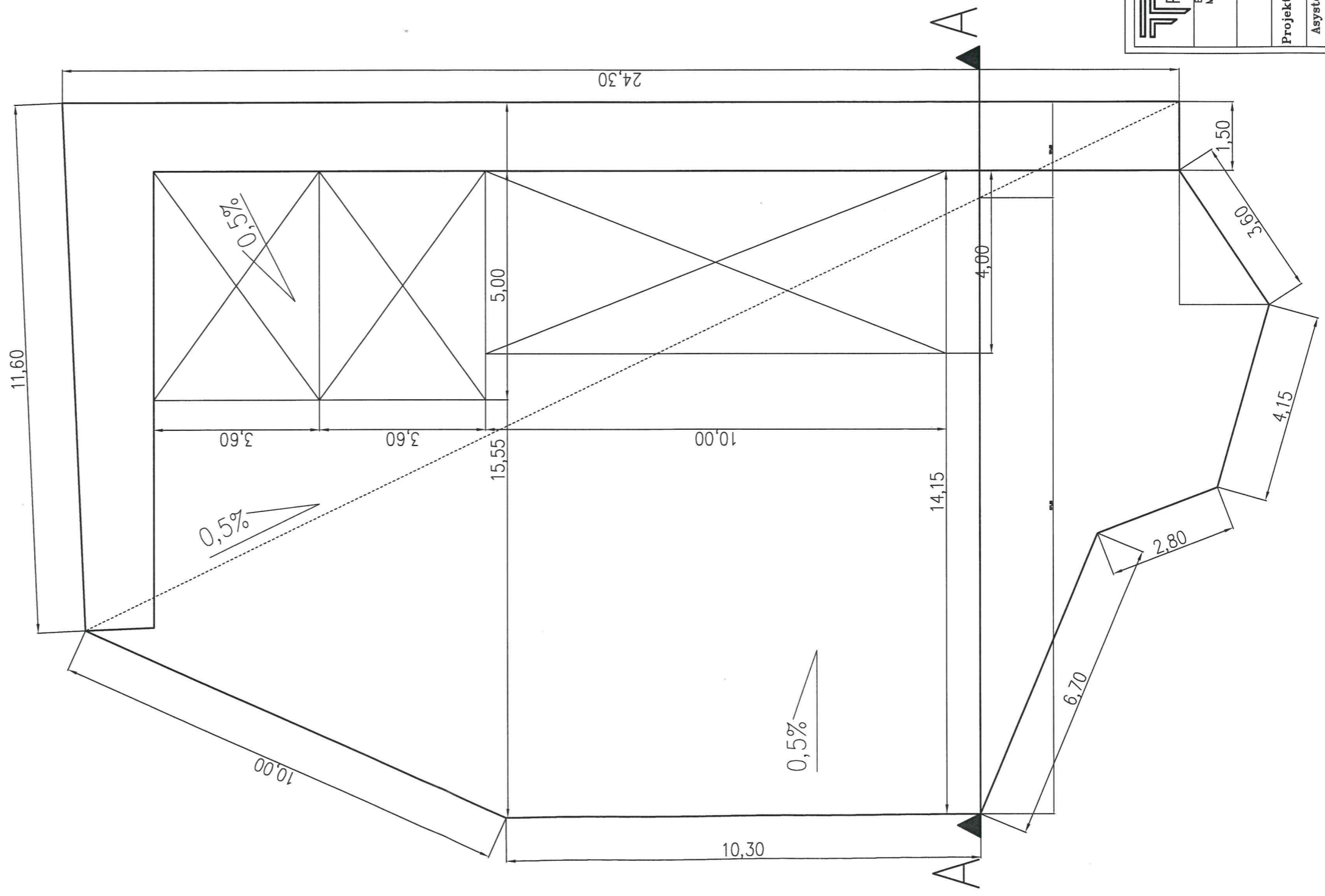
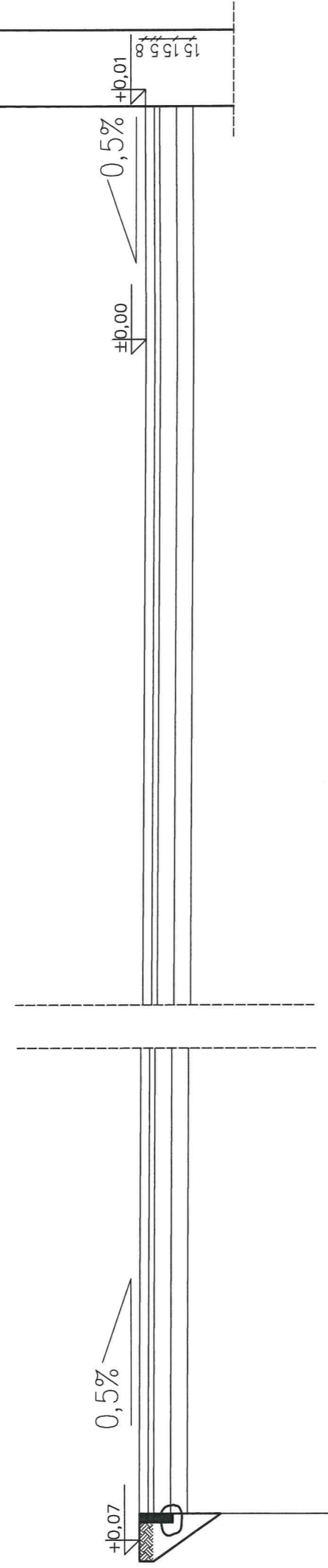
**PRARAZA**  
PRACOWNIA PROJEKTOWA

Zbigniew Brażkiewicz  
ul. Podlesna 2, 11-130 Orneta  
Tel. 500 820 898

BUDOWA PARKINGU Z UTWORZENIEM MIEJSC DLA NIEPEŁNOSPRAWNYCH,  
MATEKI Z DZIECKIEM WRAZ Z DOSTOSOWANIEM DOJAZDU DO  
BUDYNKU URZĘDU GMINY  
UL. KOPERNIKA 7 DZ. NR 251/2 OBR. LUBOMINO, GM. LUBOMINO

PROJEKT Zagospodarowania Terenu	
Projektant:	KRZYŚCZOF BRAŻKIEWICZ
Asystent:	ZBIGNIEW BRAŻKIEWICZ
	SZYMON BRAŻKIEWICZ
data:	03.2024r.
Nr rys:	1
Skala:	1:500





**TRAZA**  
PRACOWNIA PROJEKTOWA

Zbigniew Brażkiewicz  
ul. Podleśna 2, 11-130 Ornela  
Tel. 500 820 898

BUDOWA PARKINGU Z UTWORZENIEM MIEJSC DLA NIEPEŁNOSPRAWNYCH,  
MATEKI Z DZIECKIEM ORAZ BUSA WRAZ Z DOSTOSOWANIEM DOJAZDU DO  
BUDYNKU URZĘDU GMINY  
UL. KOPERNIKA 7 DZ. NR 251/2 OBR. LUBOMINO, GM. LUBOMINO

PARKING – PRZEKROJE

Projektował:	KRZYSZTOF BRAŻKIEWICZ	Podpis:	[Signature]	Data:	03.2024r.
Asystent:	ZBIGNIEW BRAŻKIEWICZ	Skala:		Nr rys:	2