

# Studnia typowa betonowa Ø 1,2m z kinetą i włazem D400

Właz uliczny

PRZEKRÓJ A-A  
- WERSJA 1 Z PŁYTĄ  
I PIERŚCIENIEM ODCIĄŻAJĄCYM

PRZEKRÓJ A-A  
- WERSJA 2 Z KRĘGOZWĘŻKĄ

Pierścień dystansowy: 6, 8 lub 10cm

Płyta pokrywowa

Pierścień odciażający

Uszczelnienie bitumem

Krąg studzienny

Stopnie złączowe żeliwne  
lub klamry powlekane tworzywem

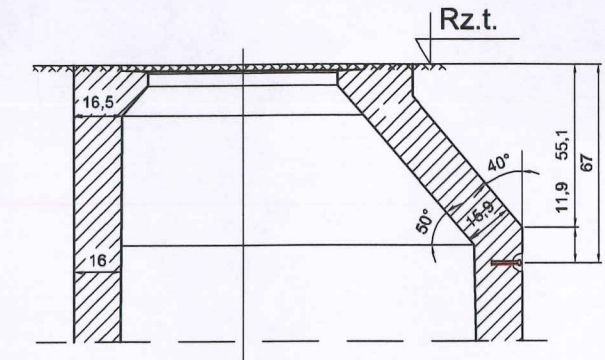
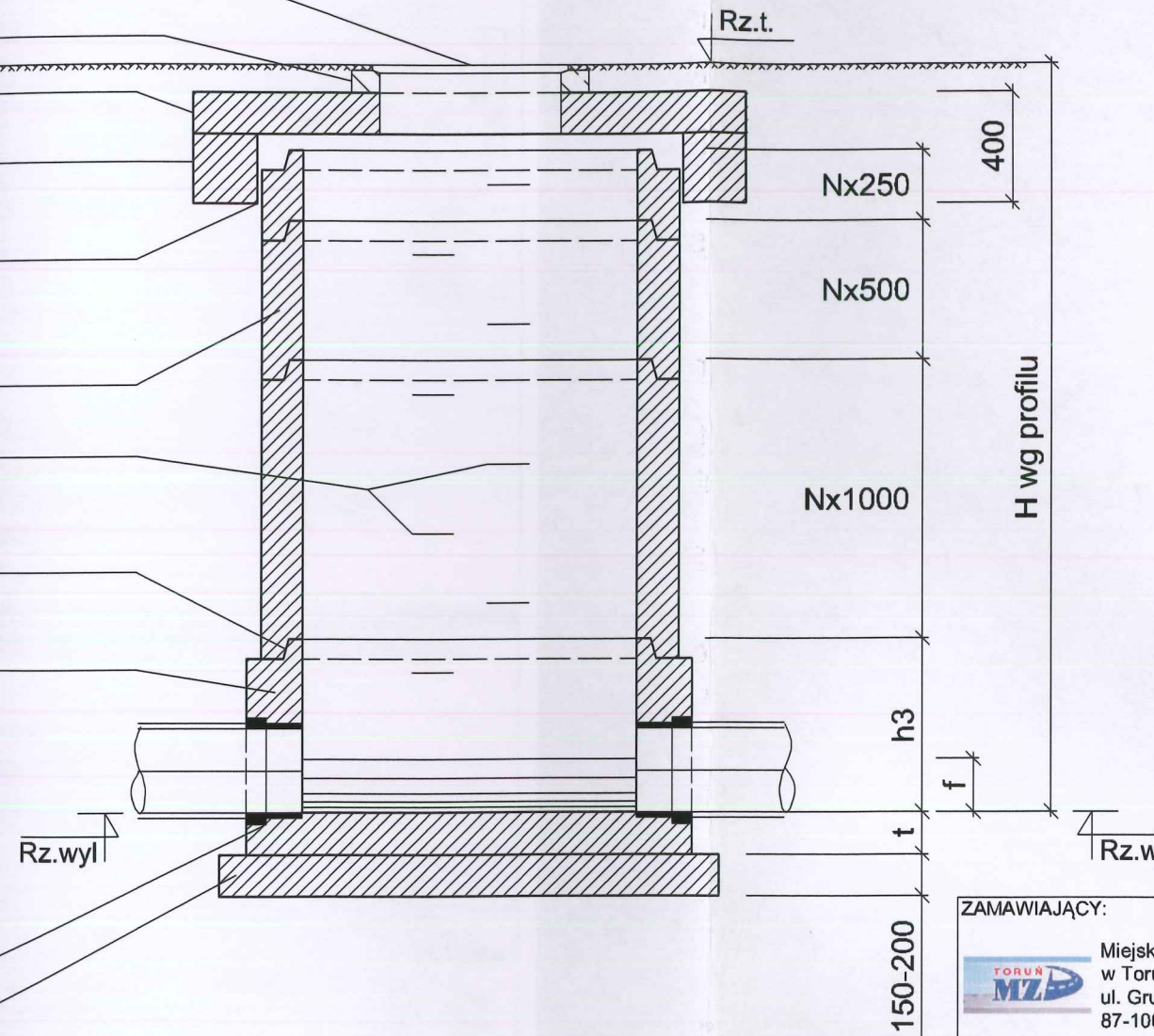
Uszczelka gumowa

Podstawa studni z wbudowanymi  
przejściami szczelnymi

Uszczelka

Podbudowa żwirowo-piaskowa  
o grubości 15-20 cm

Kręgi i elementy nadbudowy wykonane z betonu C35/45 o nasiąkliwości poniżej 6%



Zwieńczenie typu "1" - płyta + pierścień odciażający. Dotyczy studni poza terenem zielonym.

Zwieńczenie typu "2" - płyta pokrywowa. Dotyczy studni w terenie zielonym.

UWAGA:  
Rzędne: terenu, wlotu, wylotu, dna wg profili podłużnych.

ZAMAWIAJĄCY:		INWESTOR:		WYKONAWCA PROJEKTU:	
Miejski Zarząd Dróg w Toruniu ul. Grudziądzka 159 87-100 Toruń		Prezydent Miasta Torunia ul. Wały Gen. Sikorskiego 8 87-100 Toruń		Voessing Polska Sp. z o.o. ul. Grobla 17/5 61-859 Poznań	
NAZWA INWESTYCJI: <b>BUDOWA DRÓG NA TERENACH BYŁEJ ELANY W TORUNIU</b>					
FAZA PROJEKTU: <b>PROJEKT WYKONAWCZY</b>					
BRANŻA: <b>TOM II.2 SANITARNA</b>					
TYTUŁ RYSUNKU: <b>STUDNIA TYPOWA BETONOWA Ø 1,2m</b>					
FUNKCJA:	IMIĘ I NAZWISKO	NR UPRAWNIENI / SPECJALNOŚĆ	PODPIS		
PROJEKTANT:	inż. Agnieszka Łuczak	KUP/0149/POOS/08 specjalność instalacyjna	<i>[Signature]</i>		
OPRACOWAŁ:	mgr inż. Katarzyna Kruś		<i>[Signature]</i>		
SPRAWDZAJĄCY	inż. Adam Brodacki	KUP/0066/PWOS/09 specjalność instalacyjna	<i>[Signature]</i>		
DATA: <b>01.2018</b>	NR UMOWY: <b>6/IP/17</b>	NR RYS: <b>5.4</b>	SKALA: <b>1:25</b>	EGZ.:	