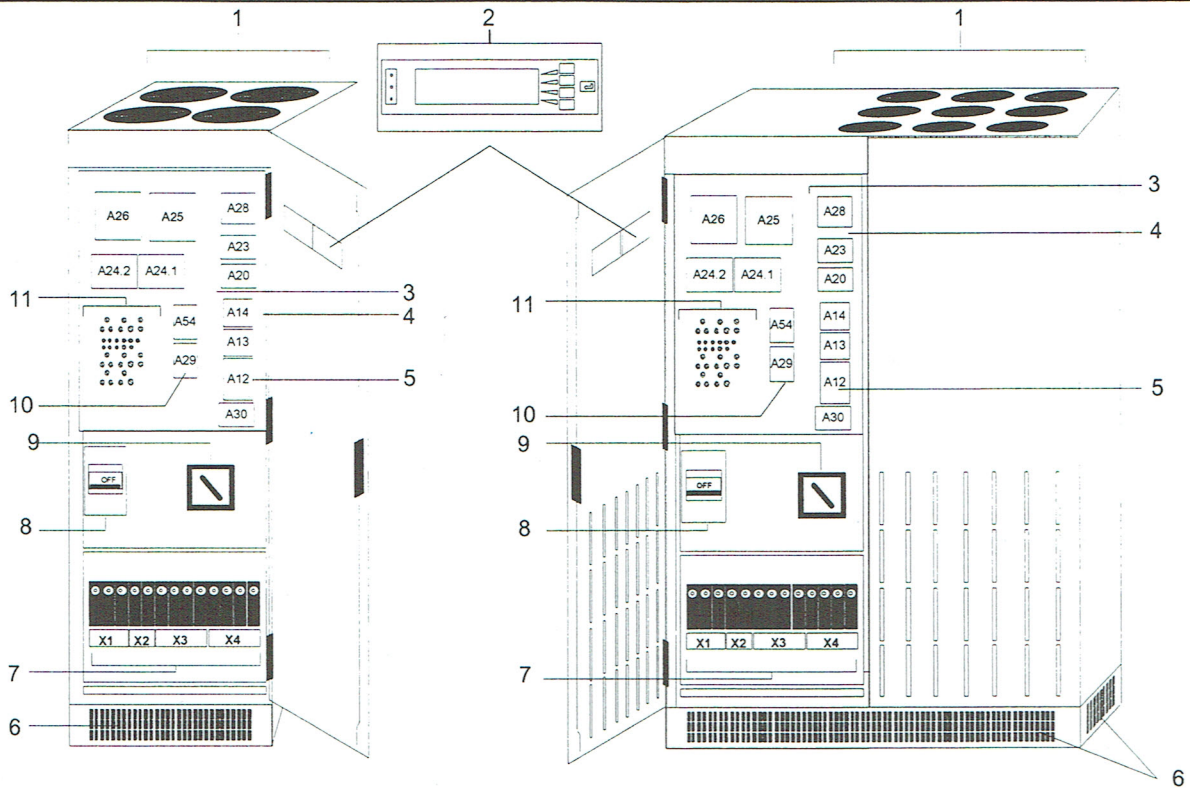


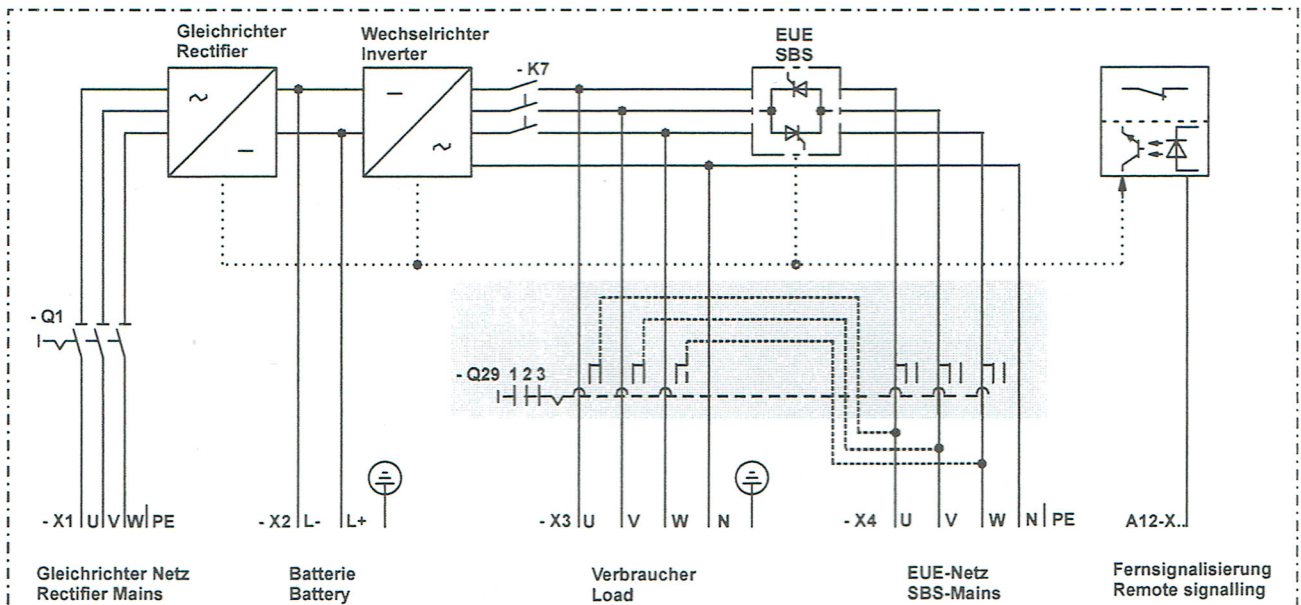
Kurzbeschreibung / Short Description Protect 3. 33/xxx-S2



Protect 3. 33-S2/10 - 60 kVA

Protect 3. 33-S2/ 80 - 120 kVA

No	Position	Bezeichnung	Designation
1	M1 ...M10	Lüfter	Fan
2	A18	ABE Option	DOU (Display) Option
3		Kabelkanal	Cable duct
4		Optionale Leiterkarten	Optional PCBs
5	A12	Fernsignalisierung	Remote signalling
6		Lüftungsgitter	Ventilation grid
7	X1 ... X4	Anschlußklemmen für Gleichrichter- und EUE-Netz, Batterie und Verbraucher	Terminals for rectifier and SBS circuits, battery and loads
8	Q1	Lasttrennschalter für das Gleichrichter-Netz	Load-interruptor switch for the rectifier circuit
9	Q29	Handumgehungsschalter (optional)	Manual bypass switch (optional)
10	A29	CAN Communication Controller (CCB) für USV	CAN Communication Controller (CCB) for UPS
11		Geräteinterne Sicherungen für Steuerung und Lüfter	Internal fuses for control and fan



Weitere Informationen siehe Betriebsanleitung / Please see the operating instructions for further information