



**Do  
Uczestników postępowania**

Dotyczy: postępowania o udzielenie zamówienia publicznego pn. „*Zakup, dostawa i montaż mebli biurowych, mebli socjalnych, foteli biurowych, krzesel, kanap, krzesel laboratoryjnych dla Uniwersyteckiej Polikliniki Weterynaryjnej Uniwersytetu Rolniczego im. Hugona Kołłątaja w Krakowie*”, nr zamówienia DZP-291-4001/2023

Zamawiający – Uniwersytet Rolniczy im. Hugona Kołłątaja w Krakowie, działając na podstawie art. 135 ust. 6 ustawy z dnia 11 września 2019 r. Prawo zamówień publicznych (tekst jedn. Dz.U. z 2022 r., poz. 1710 z póź. zm.) przekazuje poniżej treść pytań wraz z wyjaśnieniami.

**Pytanie nr 1:**

**Dotyczy Zadania nr 1**

Czy zamawiający odstąpi od: W zakresie Zadania nr 1 (pn. Zakup, dostawa i montaż mebli biurowych i socjalnych) Wykonawca zobowiązany jest do dostawy i montażu mebli biurowych i socjalnych, które będą posiadały następujące atesty, sprawozdania, raporty, świadectwa: 2) Stelaż typoszereg C winien posiadać co najmniej sprawozdania, raporty:

- a. potwierdzenie grubości powłoki epoksydowej, którą pokryte są stelaże mebli biurowych, grubość musi wynosić min.200 µm potwierdzona sprawozdaniem z badań zgodnie z normą PN-EN ISO 2178:2016-06 wystawionym przez niezależne laboratorium akredytowane w tym zakresie (lub równoważne),
- b. w celu potwierdzenia odpowiedniego zabezpieczenia przed korozją blachy, z których wykonane są stelaże mebli biurowych, stal musi posiadać raport z badań odporności korozyjnej według PN-EN ISO 9227:2017, wystawione przez niezależne laboratorium akredytowane w tym zakresie (lub równoważne). Raport z badań dodatkowo musi posiadać badanie zgodnie z normą PN-EN ISO 4628-8:2013-05 potwierdzające odporność korozyjną w przypadku uszkodzenia powłoki (lub równoważne)?

**Odpowiedź:**

Zamawiający nie wyraża zgody na odstępianie od wymogu, o którym mowa w Rozdziale II pkt. 8 ppkt. 2 SWZ, posiadania dla stelaży typoszereg C co najmniej sprawozdań, raportów:

- a) potwierdzenie grubości powłoki epoksydowej, którą pokryte są stelaże mebli biurowych, grubość musi wynosić min. 200 µm potwierdzona sprawozdaniem z badań zgodnie z normą **PN-EN ISO 2178:2016-06** wystawionym przez niezależne laboratorium akredytowane w tym zakresie (lub równoważne),
- b) w celu potwierdzenia odpowiedniego zabezpieczenia przed korozją blachy, z których wykonane są stelaże mebli biurowych, stal musi posiadać raport z badań odporności korozyjnej według **PN-EN ISO 9227:2017**, wystawione przez niezależne laboratorium akredytowane w tym zakresie (lub



równoważne). Raport z badań dodatkowo musi posiadać badanie zgodnie z normą **PN-EN ISO 4628-8:2013-05** potwierdzające odporność korozyjną w przypadku uszkodzenia powłoki (lub równoważne).

**Pytanie nr 2:**

**Dotyczy Zadania nr 1**

Pozycja 1. - Czy Zamawiający dopuści biurko o wymiarach 1800x 800x 740 mm, blat wykonany z płyty meblowej o zagęszczonej strukturze pokrytej dwustronnie laminatem, obrzeże wykonane w technologii laserowej, stelaż o przekrojach 50x50 – noga systemowa, a profile pod blatem 50x30 mm, „kaseto-mediaport” może być wykonana z blachy malowanej proszkowo, a standard wyposażenia to seryjne moduły : Rodzaj:

Mediaport jednostronnie uchylny III UW 42 Typ gniazd zasilających: Gniazdo polskie Gniazdo pierwsze: Gniazdo prądowe Gniazdo drugie: Gniazdo prądowe Gniazdo trzecie: 2x USB A/A z funkcją ładowania Gniazdo czwarte: 2x RJ45 Gniazdo piąte: 1x HDMI + 1x USB 3.0 A/A do przesyłu danych Kolor elementów metalowych: Czarny M04 ?

**Odpowiedź:**

Tak, Zamawiający dopuszcza produkt o ww. parametrach technicznych, przy spełnieniu pozostałych wymaganych i opisanych w SWZ dla biurek będących przedmiotem zamówienia.

**Pytanie nr 3:**

**Dotyczy Zadania nr 1**

Pozycja 2. - Czy Zamawiający dopuści kontener o wymiarach:

Szerokość [mm]: 428

Grubość wieńca górnego [mm]: 25

Grubość ściany tylnej [mm]: 25

Głębokość [mm]: 600

Wysokość korpusu [mm]: 494

Podział frontu: Trzy szuflady 3-3-3

Uchwyt galwanizowany i malowany proszkowo – chrom mat?

**Odpowiedź:**

Tak, Zamawiający dopuszcza produkt o ww. parametrach technicznych, przy spełnieniu pozostałych wymaganych i opisanych w SWZ dla kontenerków będących przedmiotem zamówienia.

**Pytanie nr 4:**

**Dotyczy Zadania nr 1**

Pozycja 3. - Czy Zamawiający dopuści przystawkę o wymiarze 1200x600x740 - blat wykonany z płyty meblowej o zagęszczonej strukturze pokrytej dwustronnie laminatem, obrzeże wykonane w technologii laserowej, stelaż o przekrojach 50x50 – noga systemowa, a profile pod blatem 50x30 mm?

**Odpowiedź:**

Tak, Zamawiający dopuszcza produkt o ww. parametrach technicznych, przy spełnieniu pozostałych wymaganych i opisanych w SWZ dla przystawek będących przedmiotem zamówienia.



**Pytanie nr 5:**

**Dotyczy Zadania nr 1**

Pozycja. 4 Czy Zamawiający dopuści stół z nogami malowanymi proszkowo o wymiarach: 1100x600x740 mm?

**Odpowiedź:**

Tak, Zamawiający dopuszcza produkt o ww. parametrach technicznych, przy spełnieniu pozostałych wymaganych i opisanych w SWZ dla stolików będących przedmiotem zamówienia.

**Pytanie nr 6:**

**Dotyczy Zadania nr 1**

Pozycja 5. Czy Zamawiający dopuści stół z nogami malowanymi proszkowo o wymiarach: 800x800x740 mm?

**Odpowiedź:**

Tak, Zamawiający dopuszcza produkt o ww. parametrach technicznych, przy spełnieniu pozostałych wymaganych i opisanych w SWZ dla stolików będących przedmiotem zamówienia.

**Pytanie nr 7:**

**Dotyczy Zadania nr 1**

Pozycja 6. Czy Zamawiający dopuści stół z nogami malowanymi proszkowo o wymiarach: fi 1200 x740 mm?

**Odpowiedź:**

Tak, Zamawiający dopuszcza produkt o ww. parametrach technicznych, przy spełnieniu pozostałych wymaganych i opisanych w SWZ dla stolików będących przedmiotem zamówienia.

**Pytanie nr 8:**

**Dotyczy Zadania nr 1**

Pozycja 7. Czy Zamawiający dopuści stół z nogami malowanymi proszkowo o wymiarach: fi 800 x740 mm?

**Odpowiedź:**

Tak, Zamawiający dopuszcza produkt o ww. parametrach technicznych, przy spełnieniu pozostałych wymaganych i opisanych w SWZ dla stolików będących przedmiotem zamówienia.

**Pytanie nr 9:**

**Dotyczy Zadania nr 1**

Pozycja 8. Czy Zamawiający dopuści stół z nogami malowanymi proszkowo o wymiarach: 800x600x740 mm?

**Odpowiedź:**

Tak, Zamawiający dopuszcza produkt o ww. parametrach technicznych, przy spełnieniu pozostałych wymaganych i opisanych w SWZ dla stolików będących przedmiotem zamówienia.

**Pytanie nr 10:**

**Dotyczy Zadania nr 1**



Pozycja 9. Czy Zamawiający dopuści Stół konferencyjny o wymiarze 2000x900x740 stelaż malowany proszkowo na kolor alu lub inny z wzornika?

**Odpowiedź:**

Tak, Zamawiający dopuszcza produkt o ww. parametrach technicznych, przy spełnieniu pozostałych wymaganych i opisanych w SWZ dla stołów konferencyjnych będących przedmiotem zamówienia.

**Pytanie nr 11:**

**Dotyczy Zadania nr 1**

Pozycja 10. Czy Zamawiający dopuści Stół konferencyjny z portem medialnym o wymiarze 2000x900x740 stelaż malowany proszkowo na kolor alu lub inny z wzornika, oraz mediaport - Rodzaj: Mediaport jednostronnie uchylny III UW 42 Typ gniazd zasilających: Gniazdo polskie Gniazdo pierwsze: Gniazdo prądowe Gniazdo drugie: Gniazdo prądowe Gniazdo trzecie: 2x USB A/A z funkcją ładowania Gniazdo czwarte: 2x RJ45 Gniazdo piąte: 1x HDMI + 1x USB 3.0 A/A do przesyłu danych Kolor elementów metalowych: Czarny M04 ?

**Odpowiedź:**

Tak, Zamawiający dopuszcza produkt o ww. parametrach technicznych, przy spełnieniu pozostałych wymaganych i opisanych w SWZ dla stołów konferencyjnych będących przedmiotem zamówienia.

**Pytanie nr 12:**

**Dotyczy Zadania nr 1**

Pozycja 11. Czy Zamawiający dopuści - Wymiary: (szer. x gł. x wys.) 800 x 420 x 1880 mm, tylna ściana szafy wykonana z płyty meblowej o zagęszczonej strukturze pokrytej dwustronnie laminatem o grubości min. 8 mm, szafa wykonana w technologii korpusów klejonych na prasie, uchwyty galwanizowane, malowane proszkowo?

**Odpowiedź:**

Tak, Zamawiający dopuszcza produkt o ww. parametrach technicznych, przy spełnieniu pozostałych wymaganych i opisanych w SWZ dla szaf laminowanych biurowych będących przedmiotem zamówienia.

**Pytanie nr 13:**

**Dotyczy Zadania nr 1**

Pozycja 12. Czy Zamawiający dopuści - Wymiary: (szer. x gł. x wys.) 800 x 600 x 1880 mm, tylna ściana szafy wykonana z płyty meblowej o zagęszczonej strukturze pokrytej dwustronnie laminatem o grubości min. 8 mm, szafa wykonana w technologii korpusów klejonych na prasie, uchwyty galwanizowane, malowane proszkowo?

**Odpowiedź:**

Tak, Zamawiający dopuszcza produkt o ww. parametrach technicznych, przy spełnieniu pozostałych wymaganych i opisanych w SWZ dla szaf laminowanych ubraniowych będących przedmiotem zamówienia.

**Pytanie nr 14:**

**Dotyczy Zadania nr 1**

Pozycja 13. Czy Zamawiający dopuści - Wymiary: (szer. x gł. x wys.) 400 x 420 x 1880 mm, tylna ściana szafy wykonana z płyty meblowej o zagęszczonej strukturze pokrytej dwustronnie laminatem



o grubości min. 8 mm, szafa wykonana w technologii korpusów klejonych na prasie, uchwyty galwanizowane, malowane proszkowo, drzwi szklane w ramie aluminiowej, bez zamka.

**Odpowiedź:**

Tak, Zamawiający dopuszcza produkt o ww. parametrach technicznych, przy spełnieniu pozostałych wymaganych i opisanych w SWZ dla regałów laminowanych będących przedmiotem zamówienia.

**Pytanie nr 15:**

**Dotyczy Zadania nr 1**

Zamawiający w pozycji 14, 15, 16 podał wymaganie „Płyta meblowa oraz okleina PVC w kolorze jasnoszarym”, czy Zamawiający oczekuje okleiny PVC z połyskiem czy matową, prosimy o szczegółowe określenie.

**Odpowiedź:**

Zamawiający dokonuje akceptacji kolorystyki płyty meblowej, okleiny PVC, uchwytów meblowych w oparciu o próbki przedstawione przez Wykonawcę. Mówią o tym zapisy Rozdziału II pkt. 7 SWZ oraz zapisy § 3 ust. 1 pkt. a) ppkt. a) Projektowanych Postanowień Umownych (wzór umowy):

„Wykonawca, po zawarciu umowy a przed przystąpieniem do realizacji przedmiotu zamówienia, jest zobowiązany do konsultacji z bezpośrednim użytkownikiem Zamawiającego w zakresie następujących zadań:

- a) W zakresie Zadania nr 1 (pn. Zakup, dostawa i montaż mebli biurowych i socjalnych):
  - a. akceptacji przez Zamawiającego kolorystyki mebli biurowych i socjalnych na podstawie wzornika próbek kolorystyki meblarskiej udostępnionych przez Wykonawcę,
  - b) akceptacji przez Zamawiającego uchwytów mebli biurowych i socjalnych na podstawie wzornika udostępnionego przez Wykonawcę (...).”

**Pytanie nr 16:**

**Dotyczy Zadania nr 1**

Zamawiający określił również jakość blatów niezbędnych do zabudowy kuchennej, prosimy o określenie koloru blatów oraz czy mają być z połyskiem czy matowe.

**Odpowiedź:**

Zamawiający dokonuje akceptacji kolorystyki płyty meblowej, okleiny PVC, uchwytów meblowych w oparciu o próbki przedstawione przez Wykonawcę. Mówią o tym zapisy Rozdziału II pkt. 7 SWZ oraz zapisy § 3 ust. 1 pkt. a) ppkt. a) Projektowanych Postanowień Umownych (wzór umowy):

„Wykonawca, po zawarciu umowy a przed przystąpieniem do realizacji przedmiotu zamówienia, jest zobowiązany do konsultacji z bezpośrednim użytkownikiem Zamawiającego w zakresie następujących zadań:

- a) W zakresie Zadania nr 1 (pn. Zakup, dostawa i montaż mebli biurowych i socjalnych):
  - a. akceptacji przez Zamawiającego kolorystyki mebli biurowych i socjalnych na podstawie wzornika próbek kolorystyki meblarskiej udostępnionych przez Wykonawcę,
  - b) akceptacji przez Zamawiającego uchwytów mebli biurowych i socjalnych na podstawie wzornika udostępnionego przez Wykonawcę (...).”

**Pytanie nr 17:**

**Dotyczy Zadania nr 1**



Czy mając na myśli określenie koloru jako jasnoszary należy przed wykonaniem dokładnie określić z Zamawiającym odcień szarości, na rynku jest dostępnych wiele odcieni np. kolor siwy, platynowy, popielaty, stalowy, marengo czy grafitowy, prosimy o informację w tej kwestii.

**Odpowiedź:**

Zamawiający dokonuje akceptacji kolorystyki płyty meblowej, okleiny PVC, uchwytów meblowych w oparciu o próbki przedstawione przez Wykonawcę. Mówią o tym zapisy Rozdziału II pkt. 7 SWZ oraz zapisy § 3 ust. 1 pkt. a) ppkt. a Projektowanych Postanowień Umownych (wzór umowy):

„Wykonawca, po zawarciu umowy a przed przystąpieniem do realizacji przedmiotu zamówienia, jest zobowiązany do konsultacji z bezpośrednim użytkownikiem Zamawiającego w zakresie następujących zadań:

a) W zakresie Zadania nr 1 (pn. Zakup, dostawa i montaż mebli biurowych i socjalnych):

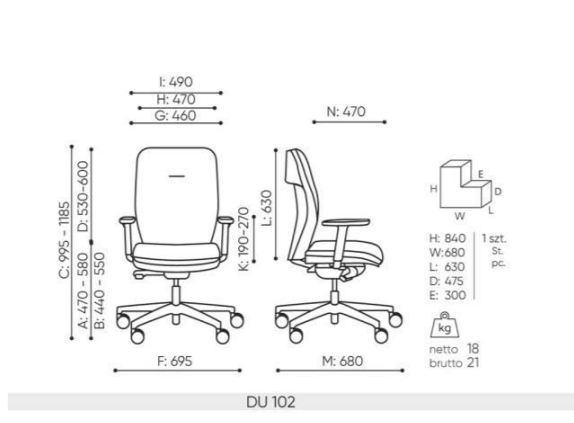
a. akceptacji przez Zamawiającego kolorystyki mebli biurowych i socjalnych na podstawie wzornika próbek kolorystyki meblarskiej udostępnionych przez Wykonawcę,

b) akceptacji przez Zamawiającego uchwytów mebli biurowych i socjalnych na podstawie wzornika udostępnionego przez Wykonawcę (...).”

**Pytanie nr 18:**

**Dotyczy Zadania nr 2**

Pozycja 2 Czy Zamawiający dopuści wymiary:



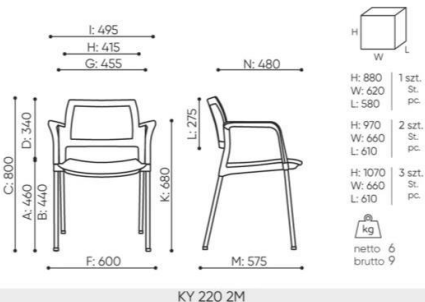
**Odpowiedź:**

Tak, Zamawiający dopuszcza ww. wymiary, przy spełnieniu pozostałych parametrów wymaganych i opisanych w SWZ dla fotela biurowego obrotowego będącego przedmiotem zamówienia.

**Pytanie nr 19:**

**Dotyczy Zadania nr 2**

Pozycja 3 Czy Zamawiający dopuści wymiary:



KY 220 2M

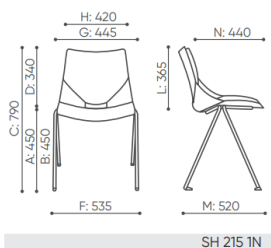
**Odpowiedź:**

Tak, Zamawiający dopuszcza ww. wymiary, przy spełnieniu pozostałych parametrów wymaganych i opisanych w SWZ dla krzeseł konferencyjnych będących przedmiotem zamówienia.

**Pytanie nr 20:**

**Dotyczy Zadania nr 2**

Pozycja 4 Czy Zamawiający dopuści wymiary:



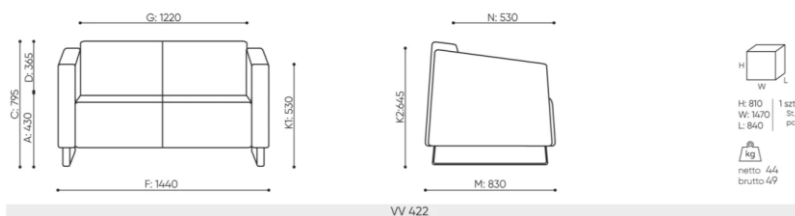
**Odpowiedź:**

Tak, Zamawiający dopuszcza ww. wymiary, przy spełnieniu pozostałych parametrów wymaganych i opisanych w SWZ dla krzeseł będących przedmiotem zamówienia.

**Pytanie nr 21:**

**Dotyczy Zadania nr 2**

Pozycja 5 Czy Zamawiający dopuści wymiary:



VV 422

**Odpowiedź:**

Tak, Zamawiający dopuszcza ww. wymiary, przy spełnieniu pozostałych parametrów wymaganych i opisanych w SWZ dla kanap 2-osobowych będących przedmiotem zamówienia.



Ponadto Zamawiający informuje, że Wykonawca może złożyć ofertę z rozwiązaniem równoważnym, która przedstawia przedmiot zamówienia o cechach odpowiadających cechom wskazanym w opisie przedmiotu zamówienia lub lepszych od nich. Opis równoważności został zawarty w Rozdziale II SWZ w następujących punktach:

63. Zamawiający dopuszcza składanie ofert równoważnych o parametrach i standardach jakościowych takich samych bądź lepszych w stosunku do parametrów określonych w kolumnie nr 2 w poszczególnych Załącznikach nr 1.1, 2.1 do SWZ.

64. Szczegółowy opis przedmiotu zamówienia zawierają Załączniki nr 1.1, 2.1 do SWZ. Jeśli w Załącznikach nr 1.1, 2.1 do SWZ i Opisie przedmiotu zamówienia zostały wskazane znaki towarowe, patenty lub pochodzenia, źródło lub szczególny proces, który charakteryzuje produkty dostarczone przez Wykonawcę, Zamawiający dopuszcza oferowanie rozwiązań równoważnych pod warunkiem, że zagwarantują one uzyskanie parametrów jakościowych, użytkowych, technicznych i funkcjonalnych nie gorszych od założonych w Załącznikach nr 1.1, 2.1 do SWZ i Opisie przedmiotu zamówienia.

65. Zamawiający podkreśla, iż gdyby w Załącznikach nr 1.1, 2.1 do SWZ i Opisie przedmiotu zamówienia pojawiły się nazwy własne, wówczas należy je traktować jako przykładowe i winny być interpretowane jako definicje standardów, a nie jako nazwy konkretnych rozwiązań do zastosowania.

66. W przypadku oferowania przez Wykonawcę równoważnego przedmiotu zamówienia w stosunku do określonego przez Zamawiającego w opisie przedmiotu zamówienia lub ogłoszeniu o zamówieniu i innych dokumentach zamówienia, ciężar udowodnienia równoważności spoczywa na Wykonawcy. Przez równoważny przedmiot zamówienia Zamawiający rozumie przedmiot zamówienia o parametrach i standardach jakościowych takich samych, bądź lepszych w stosunku do wymaganych przez Zamawiającego.

67. W sytuacjach, kiedy Zamawiający w opisie przedmiotu zamówienia odnosi się do norm, europejskich ocen technicznych, aprobat, specyfikacji technicznych i systemów referencji technicznych, o których mowa w art. 101 ustawy Pzp, dopuszcza rozwiązania równoważne opisywanym.

**Kanclerz**

**/-/ mgr Marcin Gałań**