

8 7 6 5 4 3 2 1

F

F

E

E

D

D

C

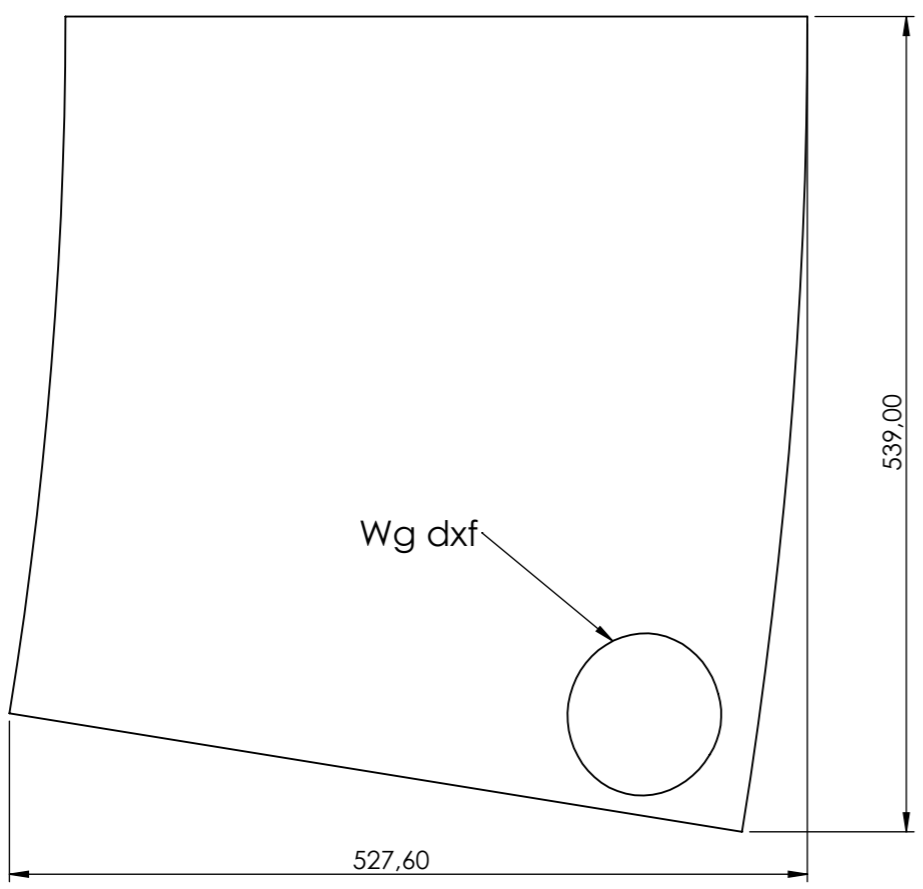
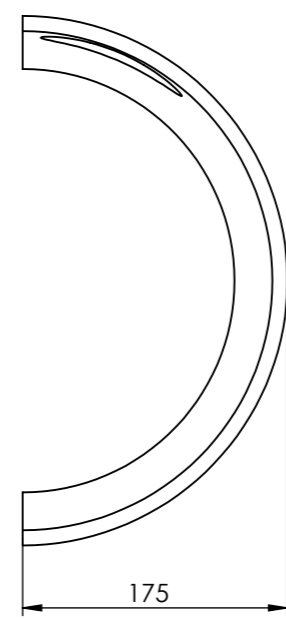
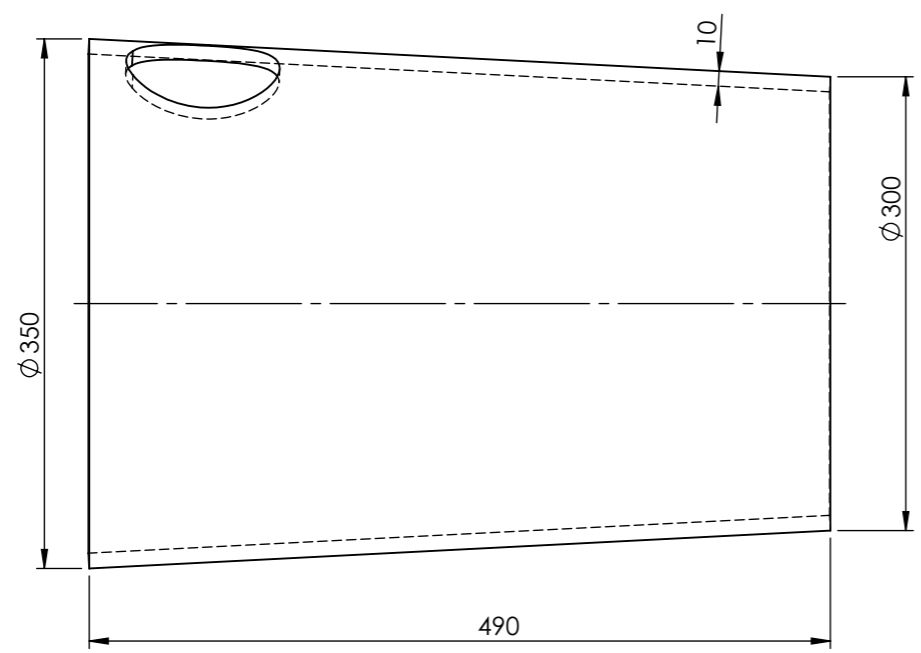
C




B

B

A

A



| | | | | | |
|--|--|---|----------------------------|-----------------------------------|---|
| Tolerancje wykonania: PN-EN 22768 - m | |  OBRÓBKA SKRAWANIEM | | | |
| Uwagi: Ostre krawędzie zatępić | | | | |   |
| | | Data: 2021-06-02 | Nazwa detalu: EP_C002_B | | Masa:[kg] 18.517 |
| | | Rysował: K.Mierziński | Nr. rys. | | |
| | | Sprawdził: | | | Arkusz: 1 / 1 |
| Wykończenie: | | Skala: 1:5 | Sztuk: | Materiał: 1.4301 (X5CrNi18-10) | Twardość[HRC]: |

8 7 6 5 4 3 2 1