

Bydgoszcz, dnia 26.09.2023r.

Urząd Miasta Bydgoszczy  
Wydział Zamówień Publicznych  
ul. Grudziądzka 9-15  
85-130 Bydgoszcz

WZP.271.36.2023.B

*Oznaczenie i numer postępowania:*

*„Wykonanie robót budowlanych polegających na budowie budynków wchodzących w skład placówki opiekuńczej dla osób bezdomnych przy ul. Kaplicznej w Bydgoszczy” (WZP.271.36.2023.B)*

Działając na podstawie art. 284 ust. 2 ustawy z dnia 11 września 2019r. Prawo zamówień publicznych (*dalej uPzp, tekst jedn. Dz.U. z 2023r., poz. 1605*), udziela się odpowiedzi na następujące pytania Wykonawców (Uwaga: numeracja pytań nie wynika z błędu Zamawiającego – jest związana z kolejnością wpływania pytań do Zamawiającego, a na brakujące pytania odpowiedzi zostały udzielone bądź zostaną udzielone):

#### **Pytanie 38**

Na przekrojach budynków A, B, C oraz D przy posadzce na gruncie (P0) jest warstwa o gr. 4 cm opisana jako: „tylko pomieszczenia mokre – WC, łazienki”. Nie wskazano żadnego materiału. Z czego składa się ta warstwa? Czy podana grubość 4 cm jest poprawna? Czy nie powinno być 0,4 cm?

#### **Odpowiedź:**

**Zamawiający informuje, że w opisie posadzek wystąpił błąd - przed wykonaniem warstwy betonowej posadzki, należy na styropianie wykonać ochronę hydroizolacyjną – w projekcie jest 2x papa asfaltowa, ale można zastąpić folią budowlaną sklejoną na zakład – nie tylko w pomieszczeniach mokrych.**

#### **Pytanie 39**

Z rzutów kondygnacji budynków A, B, C oraz D nie wynika, jaki jest rodzaj wykończenia posadzki (płytki, wykładzina itp.) w poszczególnych pomieszczeniach. Prosimy o wskazanie rodzaju wykończenia (warstwy wierzchniej) posadzki dla wszystkich pomieszczeń.

#### **Odpowiedź:**

**Zamawiający informuje, iż wykończenia posadzek podano w opisie technicznym, generalnie w pomieszczeniach pobytu podopiecznych – wykładzina PCV, w pozostałych pomieszczeniach – gress.**

#### **Należy przyjąć:**

**1) płytki gress - w pomieszczeniach: korytarze ogólne i klatki schodowe, węzły sanitarne, łazienki, magazyn czystej i brudnej bielizny, pralni, suszarni, pom. porządkowe, kuchnie, jadalnie, strefa przyjmowania towarów, pomieszczenie socjalne i porządkowe kuchenne, obieralnia warzyw i owoców, magazyn warzyw i owoców, magazyn suchy i magazyn zasobów, pomieszczenie dezynfekcji jaj, pomieszczenie mycia pojemników transportowych, rozdzielnia, aneks socjalny, magazyn sprzętu ogrodowego, mag. lad chłodniczych, wiatrołapy, halle, portiernie, izolatki, magazyny środków chemicznych, kotłownie, świetlice, pomieszczenia indywidualnych rozmów, archiwum, pomieszczenie konserwatora,**

**2) wykładzina PCV - pomieszczenia biurowe i pokoje z łózkami, pomieszczenie intendenta.**

**Pytanie 48**

Prosimy o wyjaśnienie zapisu „drzwi z przewietrzaniem” widniejącego na zestawieniu stolarki Dz1, Dz2, Dz5, Dw1a, Dw6a

**Odpowiedź:**

**Zamawiający załączył skorygowane zestawienie stolarki okiennej i drzwiowej budynków A, B, C i D. Stolarkę należy wycenić zgodnie z poprawionym zestawieniem.**

**Pytanie 54**

Prosimy o wskazanie miejsca do zlokalizowania maszynowni/ szafy sterowej dla windy hydraulicznej w budynkach. Proponujemy zlokalizowanie ich pod schodami. Wiąże się to z wykonaniem drzwi do pomieszczenia, które należy uwzględnić. Prosimy o podanie parametrów drzwi do takiego pomieszczenia.

**Odpowiedź:**

**Zamawiający informuje, iż miejsca do zlokalizowania maszynowni/ szafy sterowej dla windy hydraulicznej w budynkach mogą znajdować się pod schodami; drzwi do maszynowni: otwór 110x206cm, szer. w świetle ościeżnicy: 100x200, drzwi pełne, stalowe.**

**Pytanie 57**

W dokumentacji brak informacji jakie jest wykończenie posadzek (płytki czy wykładzina PVC) w poszczególnych pomieszczeniach.

**Odpowiedź:**

**Zamawiający informuje, iż wykończenia posadzek podano w opisie technicznym, generalnie w pomieszczeniach pobytu podopiecznych – wykładzina PCV, w pozostałych pomieszczeniach – gress.**

**Należy przyjąć:**

- 1) płytki gress - w pomieszczeniach: korytarze ogólne i klatki schodowe, węzły sanitarne, łazienki, magazyn czystej i brudnej bielizny, pralni, suszarni, pom. porządkowe, kuchnie, jadalnie, strefa przyjmowania towarów, pomieszczenie socjalne i porządkowe kuchenne, obieralnia warzyw i owoców, magazyn warzyw i owoców, magazyn suchy i magazyn zasobów, pomieszczenie dezynfekcji jaj, pomieszczenie mycia pojemników transportowych, rozdzielnia, aneks socjalny, magazyn sprzętu ogrodowego, mag. lad chłodniczych, wiatrołapy, halle, portiernie, izolatki, magazyny środków chemicznych, kotłownie, świetlice, pomieszczenia indywidualnych rozmów, archiwum, pomieszczenie konserwatora,
- 2) wykładzina PCV - pomieszczenia biurowe i pokoje z łózkami, pomieszczenie intendenta.

**Pytanie 58**

Prosimy o określenie, które drzwi mają być drzwiami napowietrzającymi oraz jaką powierzchnie czynną napowietrzania należy przyjąć. Jak drzwi napowietrzające mają być sterowane/ otwierane?

**Odpowiedź:**

**Zamawiający załączył skorygowane zestawienie stolarki okiennej i drzwiowej budynków A, B, C i D. Stolarkę należy wycenić zgodnie ze skorygowanym zestawieniem. Zamawiający informuje, że jako otwór napowietrzający zastosowano okno napowietrzające.**

**Wymagana pow. okna napowietrzającego usytuowanego na najniższym spoczniku klatki schodowej w budynku B –  $1,44\text{m}^2 \times 130\% = 1,87\text{m}^2$ ; pow. okna  $1,2 \times 1,8 \text{m} = 2,16 \text{m}^2 > 1,87\text{m}^2$ .**

**Okno napowietrzające ma się otwierać przy pomocy mechanizmu wykonawczego połączonego z SSP.**

#### **Pytanie 78**

Zgodnie z rysunkami przekrojów budynków A, B, C i D oraz warstwą P4 spód schodów żelbetowych należy wykończyć warstwą szpachlowania + malowanie. Bardzo proszę o informację, czy ze względu na fakt, iż elementy schodów są monolityczne oprócz szpachlowania i malowania ich spodów nie powinniśmy dodatkowo wykończyć ich warstwą tynku? Jeśli tak to proszę o określenie rodzaju.

#### **Odpowiedź:**

**Zamawiający potwierdza, że oprócz szpachlowania i malowania spodów schodów żelbetowych należy dodatkowo wykończyć je warstwą tynku cem.-wap. kat. III. Do szpachlowania schodów od spodu należy zastosować gładź gipsową.**

#### **Pytanie 79**

Zgodnie z rysunkami przekrojów budynków A, B, C i D oraz warstwą P3 i P2 spód stropów żelbetowych należy wykończyć warstwą szpachlowania + malowanie. Bardzo proszę o informację, czy spód stropów z płyt SP oraz stropów żelbetowych w miejscach, gdzie nie występują sufity podwieszane nie należy dodatkowo wykończyć ich spodu warstwą tynku? Jeśli tak to proszę o określenie rodzaju.

#### **Odpowiedź:**

**Zamawiający potwierdza, że oprócz szpachlowania i malowania spodów stropów z płyt SP oraz stropów żelbetowych w miejscach, gdzie nie występują sufity podwieszane należy dodatkowo wykończyć je warstwą tynku cem.-wap. kat. III. Do szpachlowania stropów od spodu należy zastosować gładź gipsową.**

#### **Pytanie 98**

Dotyczy budynków: A,B,C,D Proszę o potwierdzenie, że wszystkie sufity mają być wyłącznie szpachlowane gładzią gipsową i malowane z wyjątkiem miejsc gdzie występują sufity podwieszane.

#### **Odpowiedź:**

**Zamawiający informuje, że oprócz szpachlowania gładzią gipsową i malowania sufitów w miejscach, gdzie nie występują sufity podwieszane należy dodatkowo wykończyć je warstwą tynku cem.-wap. kat. III.**

#### **Pytanie 109**

Zgodnie z rysunkiem Ś.01 w budynku śmietnika zaprojektowano stolarkę drzwiową Dz2 o wymiarach 90x200cm. Przez tak małe otwory drzwiowe nie będzie możliwe wydostanie żadnego pojemnika na śmieci. Bardzo proszę o informację jakie drzwi należy przyjąć do wyceny i ewentualne przesłanie zaktualizowanych rysunków budynku Śmietnika.

#### **Odpowiedź:**

**Zamawiający informuje, że zaprojektowano drzwi (90+90)/200, w załączeniu zaktualizowany rysunek.**

#### **Pytanie 111**

Proszę o informację na temat wykończenia kominów ponad dachem dla wszystkich budynków.

**Odpowiedź:**

**Zamawiający informuje, że do wyceny wykończenia kominów ponad dachem dla wszystkich budynków należy przyjąć: tynk cementowy + malowanie + obróbki blacharskie.**

**Pytanie 112**

Proszę o informację odnośnie izolacji pionowej od wewnątrz ścian kolankowych dla wszystkich budynków. Proszę o podanie rodzaju i parametrów materiałów oraz ich grubości.

**Odpowiedź:**

**Zamawiający informuje, że do wykonania izolacji pionowej od wewnątrz ścian kolankowych dla wszystkich budynków należy stosować wełnę mineralną gr. 6cm.**

**Pytanie 113**

Proszę o podanie rodzaju blachy na obróbki blacharskie oraz rodzaju blachy na rynny i rury spustowe – dla wszystkich budynków (parametry, grubość itp.).

**Odpowiedź:**

**Zamawiający informuje, że obróbki blacharskie oraz rynny i rury spustowe należy wykonać z blachy stalowej ocynkowanej gr. min. 0,6mm.**

**Pytanie 114**

Proszę o informację odnośnie rodzaju materiału na parapety wewnętrzne i zewnętrzne dla wszystkich budynków (parametry, grubość itp.).

**Odpowiedź:**

**Zamawiający informuje, że do wyceny należy przyjąć parapety zewnętrzne z blachy gr. 0,7mm i szerokości 22cm, parapety wewnętrzne – PVC o szer. 18cm**

**Pytanie 115**

Proszę o podanie parametrów sufitów podwieszanych dla wszystkich budynków, zarówno modułowych 60x120cm oraz pełnych gładkich (rodzaj, ilość i grubość płyt, parametry). Czy sufity pełne gładkie to sufity z płyt gipsowo-kartonowych? Proszę o podanie szczegółowych danych sufitów w celu ich wyceny.

**Odpowiedź:**

**Zamawiający podaje wytyczne dotyczące wykonania sufitów podwieszanych modułowych 60x120 cm - w systemie konstrukcji T24, grubości płyt sufitowych wynoszące 15-25mm, klasa konstrukcji - B zabezpieczenia przed korozją, zgodnie z normą dla sufitów podwieszanych EN 13964. płyty ze skalnej wełny mineralnej, akustyka  $\alpha_w$  0,85 -1,00, reakcja na ogień – klasa 1A, 2A.**

**Sufity pełne gładkie to sufity z płyt gipsowo-kartonowych w pomieszczeniach o podwyższonej wilgotności, należy zastosować płyty do pomieszczeń mokrych. We wszystkich sufitach podwieszanych gładkich przyjąć montaż rewizji w celu obsługi technicznej prowadzonych w tej przestrzeni wszelkich instalacji.**

**Pytanie 116**

W związku z rozbieżnościami odnośnie miejsc występowania sufitów podwieszanych pomiędzy opisem, przekrojami (rys. nr D.03, C.05, B.06, A.04), a rzutami sufitów podwieszanych (rys. nr D.06, C.08, B.09, A.07), proszę o potwierdzenie, że sufity podwieszane należy wycenić zgodnie z rzutami sufitów podwieszanych. Proszę także o potwierdzenie, że sufity podwieszane pełne gładkie nie występują w całych pomieszczeniach, a jedynie na wskazanych na rzutach sufitów podwieszanych fragmentach pomieszczeń.

**Odpowiedź:**

**Zamawiający potwierdza, że sufity podwieszane należy wycenić zgodnie z rzutami sufitów podwieszanych, także potwierdza, że sufity podwieszane pełne gładkie nie występują w całych pomieszczeniach, a jedynie na wskazanych na rzutach sufitów podwieszanych fragmentach pomieszczeń.**

**Pytanie 117**

Czy wszystkie drzwi wewnętrzne mają mieć współczynnik izolacji akustycznej  $RW=39\text{db}$ , czy tylko drzwi wewnętrzne płytowe MDF tj. drzwi Dw1, Dw2, Dw2a, Dw3, Dw4, Dw5, Dw6, Dw2b?

**Odpowiedź:**

**Zamawiający potwierdza, że tylko drzwi wewnętrzne płytowe MDF tj. drzwi Dw1, Dw2, Dw2a, Dw3, Dw4, Dw5, Dw6, Dw2b mają mieć współczynnik izolacji akustycznej  $RW=39\text{db}$ .**

**Pytanie 118**

Z czego należy wykonać drzwi Dz3a, Dz5, Dz1 oraz Dz4?

**Odpowiedź:**

**Zamawiający informuje, że wszystkie drzwi zewnętrzne to ślusarka stalowa.**

**Pytanie 119**

W jakich pozycjach tabeli „Podział ceny na składniki” należy uwzględnić opaski wokół budynków? Czy w pozycjach pn. „roboty budowlane”, dla których wskazano VAT 8% dla budynku B, A i C oraz 23% dla budynku D? Czy w pozycjach pn. „drogi, place i chodniki”, dla których wskazano VAT 23%?

**Odpowiedź:**

**Zamawiający rezygnuje z wymogu dotyczącego załączenia Podziału ceny na składniki. Jednocześnie informuje, iż dla obliczenia kosztu wykonania opasek należy uwzględnić VAT w wysokości 23%.**

**Pytanie 120**

Czy rynny dachowe szer. 15 cm są półokrągłe? Jeśli nie, to proszę o podanie kształtu rynien dla wszystkich budynków.

**Odpowiedź:**

**Zamawiający potwierdza, że rynny dachowe szer. 15 cm we wszystkich budynkach są półokrągłe.**

**Pytanie 121**

Z jakiego materiału należy wycenić ściany wewnętrzne gr. 12,0 cm w budynkach A, B, C i D?

**Odpowiedź:**

**Zamawiający informuje, że wszystkie ściany G-k należy wycenić wg opisu 2.6 pkt 1 architektury, a ściany z płyt HPL wg opisu 2.6 pkt 2 architektury.**

**Pytanie 122**

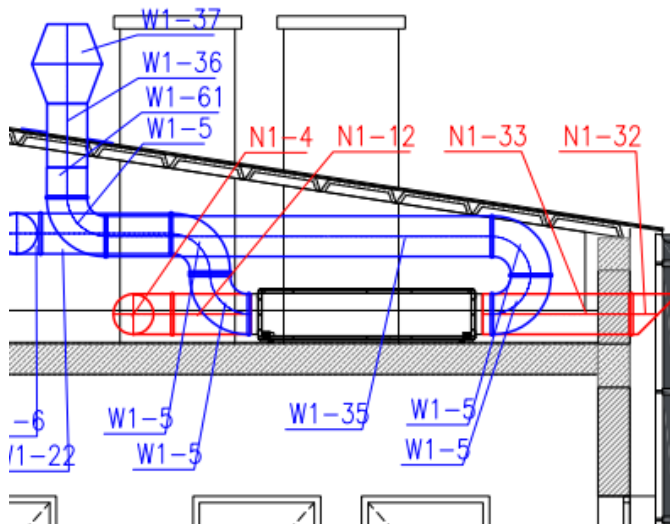
Zgodnie z pkt 2.6.MATERIAŁY WYKOŃCZENIOWE ppkt 1. ŚCIANY plik 50 Opis techniczny, w budynku należy wykonać ściany z płyt g-k. Bardzo proszę o dokładne wskazanie miejsc ich występowania. Na rzutach architektury i przekrojach budynku brak legendy z oznaczeniami materiałowymi

**Odpowiedź:**

**Zamawiający informuje, że wszystkie ściany wewnętrzne działowe należy wykonać z płyt g-k, natomiast ściany wydzielające pomieszczenia sanitarne należy wykonać z płyt HPL.**

**Pytanie 129**

Centrala Wentylacyjna - w opisie technicznym, w zestawieniu podstawowych elementów wentylacji pominięta została centrala, która według dokumentacji rysunkowej i opisu znajduje się na poddaszu nieużytkowym. Prośba o określenie parametrów centrali wentylacyjnej zlokalizowanej w budynku D



**Odpowiedź:**

**Zamawiający podaje parametry centrali wentylacyjnej: wydajność 1010/1020, parametry identyczne jak dla pozostałych budynków, bo obsługuje biura. Nawiew 22 stopnie, t. zewnętrzna -18 stopni, nagrzewnica elektryczna. Lokalizacja na stropie żelbetowym w przestrzeni nieogrzewanego poddasza.**

**Pytanie 130**

Gazomierze - w opisie technicznym przyłącza gazowego zapisane jest:

**6 Instalacja gazu**

Zgodnie z warunkami technicznymi przyłączenia do sieci gazowej na granicy działki projektuje się punkt redukcyjno - pomiarowy z trzema gazomierzami G4 (dostarczane przez Przedsiębiorstwo Gazownicze wraz z reduktorem). Do budynków mieszkalnych projektuje się doprowadzenie indywidualnych instalacji zewnętrznych doziemnych. Każdy z budynków posiadać będzie własny punkt pomiarowy. Instalację gazu (za gazomierzem) wykonać z rur PE szeregu SDR 11 o średnicach zgodnych z profilami.

Natomiast w opisie technicznym budynku B:

Na ścianie budynku zaprojektowano miejsce montażu punktu redukcyjno – pomiarowego. Wyposażeniem będzie gazomierz G6 z rozstawem króćców 130 mm wraz z reduktorem ciśnienia o przepustowości do 10 m<sup>3</sup>/h. Zaprojektowano gazomierz przystosowany do współpracy z układem telemetrii. Lokalizacja rejestratora w szafce gazowej (wielkość szafki zweryfikować podczas wykonawstwa).

Bardzo proszę o określenie który opis jest nadrzędny.

**Odpowiedź:**

**Zamawiający informuje, że nadrzędne są warunki techniczne wydane przez PSGAZ - tj. 3 gazomierze w granicy działki.**

### Pytanie 131

Jaki typ warstwy należy wycenić w posadzce P0 w pozycji „4,0 cm ( tylko pomieszczenia mokre – WC, łazienki)”?

| P1 POSADZKA POMIESZCZEN PIĘTER |  |
|--------------------------------|--|
| 2,0 cm                         | rezerwa na posadzkę  |
| 5,0 cm                         | wylewka betonowa, zdylatowana od ścian styropianem gr. 1cm |
| (0,4 cm)                       | (2x papa asfaltowa - tylko pom. mokre)                     |
| 5,0 cm                         | izolacja akustyczna - styropian twardy FS20                |
| 26,5 cm                        | strop żelbetowy wg proj. konstrukcji                       |
| 43,0 cm                        | pustka powietrzna  |
| 5,0 cm                         | stelaż sufitu podwieszanego                                |
| 1,25 cm                        | sufit podwieszany - płyta gk                               |

| P0 POSADZKA NA GRUNCIE |   |
|------------------------|---|
| 2,0 cm                 | rezerwa na posadzkę   |
| 5,0 cm                 | wylewka betonowa, zdylatowana od ścian styropianem gr. 1cm      |
| (4,0 cm)               | (tylko pomieszczenia mokre - WC, łazienki)                      |
| 0,7 cm                 | hydroizolacja 1x papa zgrzewalna SBS zbrojona siatką poliestową |
| 10,0 cm                | styropian twardy FS20   |
| 0,7 cm                 | hydroizolacja 1x papa zgrzewalna SBS zbrojona siatką poliestową |
| 10,0 cm                | chudy beton   |
|                        | grunt   |

**Odpowiedź:**

**Zamawiający informuje, że należy przyjąć 2x papę asfaltową lub folię budowlaną sklejoną na zakład.**

### Pytanie 132

Czy w opisie posadzek nie wystąpił błąd w zapisie posadzki P0 – „4,0 cm ( tylko pomieszczenia mokre – WC, łazienki)”? Nie powinno być tak jak w posadzkach P1 i P2 tj. 0,4 cm?

**Odpowiedź:**

**Zamawiający informuje, że w opisie posadzek wystąpił błąd - przed wykonaniem warstwy betonowej posadzki należy na styropianie wykonać ochronę hydroizolacyjną – w projekcie jest 2x papa asfaltowa, ale można zastąpić folią budowlaną sklejoną na zakład – nie tylko w pomieszczeniach mokrych.**

### Pytanie 134

W specyfikacji oraz opisie technicznym istnieje zapis, iż płytki podłogowe gresowe mają mieć atest higieniczny do stosowania w obiektach służby zdrowia – czy to jest błąd? Czy płytki gresowe mają posiadać ten atest?

#### 2.1. Płytki gresowe

powinny odpowiadać wymaganiom norm PN-EN 159:1996, PN-EN 176:1996, PN-EN 177:1997, PN-EN 178:1998.

#### Właściwości płytek :

- barwa: wg wzorca producenta, po uzgodnieniu z Zamawiającym,

- antypoślizgowość R10-13,

- nasiąkliwość ≤ 0,5 %

- wytrzymałość na zginanie nie mniejsza niż 35,0 N/mm<sup>2</sup>

- klasa ścieralności V, - odporność na plamienie – klasa min. 4,

- odporność chemiczna: odporne, - atest higieniczny do stosowania w obiektach służby zdrowia,

W pomieszczeniach: korytarze ogólne i klatki schodowe, węzły sanitarne, łazienki, magazyn czystej i brudnej bielizny, pralni, suszarni, pom. porządkowe, kuchnie- przewidziano posadzki wyłożone płytkami typu gres.

Właściwości płytek ceramicznych: - barwa: wg wzorca producenta, po uzgodnieniu z Zamawiającym, - antypoślizgowość R10-13,

---

- nasiąkliwość  $\leq 0,5\%$

- wytrzymałość na zginanie nie mniejsza niż 35,0 N/mm<sup>2</sup>

- klasa ścieralności V, - odporność na plamienie – klasa min. 4,

- odporność chemiczna: odporne, - atest higieniczny do stosowania w obiektach służby zdrowia,

#### **Odpowiedź:**

**Zamawiający informuje, że płytki podłogowe gresowe nie muszą posiadać atestu higienicznego do stosowania w obiektach służby zdrowia.**

#### **Pytanie 157**

Jaki rodzaj krawędzi należy przyjąć do wyceny sufitów podwieszanych modułowych (konstrukcja widoczna, konstrukcja częściowo widoczna, czy konstrukcja ukryta)?

#### **Odpowiedź:**

**Do wyceny sufitów podwieszanych modułowych należy przyjąć konstrukcję widoczną.**

#### **Pytanie 158**

Bardzo proszę o przesłanie szczegółowych wytycznych dotyczących wykonania sufitów podwieszanych modułowych 60x120 cm (m.in. materiał i grubość płyt, rodzaj profili, sposób montażu itp.)

#### **Odpowiedź:**

**Zamawiający podaje wytyczne dotyczące wykonania sufitów podwieszanych modułowych 60x120 cm - w systemie konstrukcji T24, grubości płyt sufitowych wynoszące 15-25 mm, klasa konstrukcji - B zabezpieczenia przed korozją, zgodnie z normą dla sufitów podwieszanych EN 13964. płyty ze skalnej wełny mineralnej, akustyka  $\alpha_w$  0,85 -1,00, reakcja na ogień – klasa 1A, 2A.**

#### **Pytanie 159**

Bardzo proszę o przesłanie szczegółowych wytycznych dotyczących wykonania sufitów podwieszanych pełnych, gładkich (m.in. materiał i grubość płyty, rodzaj profili, sposób montażu itp.)

#### **Odpowiedź:**

**Zamawiający podaje wytyczne dotyczące wykonania sufitów podwieszanych do pomieszczeń mokrych:**

**PARAMETRY ZGODNE Z NORMĄ EN 15283-1:2008+A1:2009,**

zasadnicze charakterystyki, właściwości użytkowe: grubość 12,5 mm, szerokość 1200 mm, długość standardowa 2000 mm, gęstość  $\geq 800$  kg/m<sup>3</sup>, masa płyty  $\geq 10$  kg/m<sup>2</sup>, reakcja na ogień (EN 13501-1), A1 Spoistość rdzenia w wysokiej temperaturze spełniona, wytrzymałość na zginanie przednią powierzchnią w dół,  $L \geq 540$  N, wytrzymałość na zginanie przednią powierzchnią w górę,  $T \geq 210$  N, całkowita absorpcja wody  $\leq 5$ , odporność na pleśń po 4 tygodniach brak pleśni, przewodność cieplna  $\lambda$  0,1865 W/m\*K, współczynnik dyfuzji 18.

Sufity pełne gładkie to sufity z płyt gipsowo-kartonowych w pomieszczeniach o podwyższonej wilgotności, należy zastosować płyty do pomieszczeń mokrych. We wszystkich sufitach podwieszanych gładkich przyjąć montaż rewizji w celu obsługi technicznej prowadzonych w tej przestrzeni wszelkich instalacji.



### Pytanie 160

Czy materiał, z którego wykonany będzie sufit podwieszany pełny, gładki nie powinien być zróżnicowany ze względu na zastosowanie w pomieszczeniach suchych bądź mokrych? Jeśli tak to proszę o przesłanie szczegółowych wytycznych.

#### Odpowiedź:

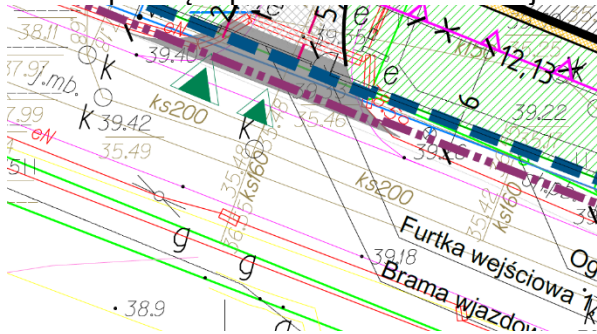
Sufity pełne gładkie to sufity z płyt gipsowo-kartonowych w pomieszczeniach o podwyższonej wilgotności, należy zastosować płyty do pomieszczeń mokrych. We wszystkich sufitach podwieszanych gładkich przyjąć montaż rewizji w celu obsługi technicznej prowadzonych w tej przestrzeni wszelkich instalacji.

Zamawiający podaje wytyczne dotyczące wykonania sufitów podwieszanych do pomieszczeń mokrych:

**PARAMETRY ZGODNE Z NORMĄ EN 15283-1:2008+A1:2009 (lub równoważne),** zasadnicze charakterystyki, właściwości użytkowe: grubość 12,5 mm, szerokość 1200 mm, długość standardowa 2000 mm, gęstość  $\geq 800 \text{ kg/m}^3$ , masa płyty  $\geq 10 \text{ kg/m}^2$ , reakcja na ogień (EN 13501-1), A1 Spoistość rdzenia w wysokiej temperaturze spełniona, wytrzymałość na zginanie przednią powierzchnią w dół,  $L \geq 540 \text{ N}$ , wytrzymałość na zginanie przednią powierzchnią w górę,  $T \geq 210 \text{ N}$ , całkowita absorpcja wody  $\leq 5$ , odporność na pleśń po 4 tygodniach brak pleśni, przewodność cieplna  $\lambda 0,1865 \text{ W/m}^2\text{K}$ , współczynnik dyfuzji 18.

### Pytanie 161

Bardzo proszę o potwierdzenie lokalizacji furtki w łuku zjazdu na działkę.



#### Odpowiedź:

Zamawiający potwierdza lokalizację furtki na łuku zjazdu na działkę – zjazd jest po starym śladzie.

### Pytanie 162

Czy na nawierzchni jezdni dróg wewnętrznych należy wyodrębnić jezdnię pożarową oraz wyznaczyć ruch pieszych? Jeśli tak to prosimy o przesłanie wytycznych.

#### Odpowiedź:

Zamawiający informuje, że na nawierzchni jezdni dróg wewnętrznych nie należy wyodrębniać jezdni pożarowej ani wyznaczać ruchu pieszego.

### Pytanie 170

Proszę o szczegółowe określenie zakresu I-go etapu Faza A kanalizacji kablowej teletechnicznej i monitoringu zewnętrznego. W Państwa zakresie podstawowym robót podano informację o wykonaniu tylko: „przyłącza do budynku D i przewidzenia niezbędnej rozbudowy rozdzielni teletechnicznej (dla budynków A i C)”. Szafa teletechniczna wraz z wyposażeniem usytuowane są budynkach A i C i nie wchodzi w zakres zamówienia podstawowego.

**Odpowiedź:**

**Zamawiający informuje, że szafę teletechniczną należy umieścić w dogodnym miejscu w budynku D, przystosować do ewentualnej rozbudowy związanej z etapem Fazy B inwestycji. Szczegóły Zamawiający uzgodni na etapie robót budowlanych.**

**Pytanie 171**

Nie odnaleziono uzgodnienia instalacji fotowoltaicznej z rzeczoznawcą ds. zabezpieczeń przeciwpożarowych i wyłącznika pożarowego tej instalacji.

**Odpowiedź:**

**Zamawiający informuje, że uzgodnienie instalacji elektrycznych dotyczy także instalacji fotowoltaicznej.**

**Pytanie 172**

W pokojach noclegowych 2, 3, 4 czy 6 osobowych na rzutach elektrycznych jest tylko jedna ta sama oprawa oświetleniowa, w każdym pomieszczeniu niezależnie od jego wielkości. Nie podano tam wymaganego natężenia oświetlenia, nie odnaleziono tam gniazd elektrycznych i instalacji elektrycznej, co budzi duże wątpliwości co do prawidłowości takich rozwiązań. Zgodnie z warunkami technicznymi jakim powinny odpowiadać budynki i ich usytuowanie §59 należy zapewnić odpowiednie warunki oświetlenia na całej powierzchni a oświetlenie nie powinno wykazywać różnic natężenia a na podstawie §189 pomieszczenia wyposażać w niezbędną liczbę odpowiednio oznaczonych gniazd wtyczkowych i wypustów oświetleniowych.

**Odpowiedź:**

**Instalacje oświetlenia spełniają wymagane natężenie oświetlenia dla tego typu pomieszczeń. Wymienione pomieszczenia nie wyposażono w gniazda wtyczkowe na wniosek inwestora i użytkownika obiektu.**

**Pytanie 178**

Dot. bud. A, B, C i D - proszę o wyjaśnienie rozbieżności dotyczącej ścianek działowych, w STWiORB jest informacja o ściankach w systemie suchej zabudowy a także o ściankach działowych murowanych (na rysunkach konstrukcji również zaznaczono że ściany będą murowane), w opisie architektonicznym nie występują ściany murowane. Czy wszystkie ścianki działowe mają być w systemie suchej zabudowy? Proszę o zaznaczenie na rysunkach typu ścian działowych jak mają zostać wykonane - murowane / sucha zabudowa / płyty HPL.

**Odpowiedź:**

**Zamawiający informuje, że wszystkie ściany wewnętrzne działowe należy wykonać z płyt g-k, natomiast ściany wydzielające pomieszczenia sanitarne należy wykonać z płyt HPL.**

**Pytanie 212**

Prosimy o wskazanie wymaganej klasy i modelu białego montażu. Czy należy przewidzieć stelaże do wc, pisuarów?

**Odpowiedź:**

**Zgodnie z przepisami uPzp Zamawiający nie może wskazać konkretnego modelu białego montażu. Do wyceny należy przyjąć urządzenia z montażem wzmocnionym, wandaloodpornym. Należy przewidzieć montaż na stelażu wszystkich wc i pisuarów oraz tylko umywalk w ściankach gipsowo-kartonowych.**

Jednocześnie Zamawiający informuje, iż w przedmiotowym postępowaniu przedłużone zostają terminy składania i otwarcia ofert, do dnia 17.10.2023r.

**W konsekwencji, zmianie ulegają również zapisy:**

1) **Rozdz. XI pkt. 1 swz**, który przyjmuje brzmienie:

*„1. Wykonawca będzie związany ofertą do dnia **15.11.2023 r.** Bieg terminu związania ofertą rozpoczyna się wraz z upływem terminu składania ofert.”*

2) **Rozdz. XIII pkt. 1 swz**, który przyjmuje brzmienie:

*„1. **Składanie ofert:** Ofertę wraz ze wszystkimi wymaganymi oświadczeniami i dokumentami, należy złożyć za pośrednictwem strony <https://platformazakupowa.pl/pn/bydgoszcz>, w zakładce dedykowanej postępowaniu, do **dnia 17.10.2023r. do godz. 11:00.**”*

3) **Rozdz. XIV pkt. 1 swz**, który przyjmuje brzmienie:

*„1. **Otwarcie ofert** złożonych na Platformie **nastąpi w dniu 17.10.2023r. o godz. 11.30.** Otwarcie ofert na Platformie dokonywane jest poprzez kliknięcie przycisku “Odszyfruj oferty”.*

Zmianie ulega również treść ogłoszenia o zamówieniu.

Członek Komisji Przetargowej  
Lubomiła Pietkun