

Projekt „Centrum Wsparcia Badań Klinicznych Uniwersytetu Medycznego w Łodzi (CWBK) – kompleksowe i systemowe wsparcie realizacji badań klinicznych w modelu usług wspólnych” jest finansowany przez Agencję Badań Medycznych (2020/ABM/03/00006/P/01).



Rzeczpospolita  
Polska



Unia Europejska  
Europejski Fundusz  
Rozwoju Regionalnego



Projekt „BRain – Badania Rozwój Innowacje w łódzkim kampusie biomedycyny i farmacji” (RPLD.01.01.00-10-0003/17) współfinansowany przez Unię Europejską, ze środków Europejskiego Funduszu Rozwoju Regionalnego w ramach Regionalnego Programu Operacyjnego Województwa Łódzkiego na lata 2014-2020

Załącznik nr 2.1.

### Ogólne wymagania:

- Łączenie ABS przy stołach / biurkach – tylko w jednym miejscu na całej długości.
- Płyty wiórowe o klasie higieniczności E1.
- Biurka / stoły ze stopkami poziomującymi. narożniki biurek, stołów i stolików zaoblone.
- Fronty szaf, szafek, szuflad wyposażone w spowalniacze.
- Wszystkie wymiary, jeśli nie podano w opisie, z tolerancją  $\pm 5\%$ .
- W biurkach w czołowej części blatu po środku wcięcie w kształcie zaoblonej „łezki” służącej do swobodnego przełożenia kabli. Określenie liczby biurek z „łezką” na etapie realizacji zamówienia i wizji lokalnej.



- Kable zasilające gniazda prowadzone pod blatem biurka na systemowych uchwytach / organizernach, przełożone od dołu przez otwór przelotowy. Do każdego biurka należy przewidzieć tego typu organizerny.
- Dla mebli przyjęto następującą kolorystykę i materiały:
- - Blaty i korpusy w kolorze do wyboru przez Zamawiającego na etapie realizacji ze wzornika co najmniej 20 kolorów, w tym minimum 1 z: dąb, szary, antracyt.
- Fronty drzwi i szuflad do wyboru przez Zamawiającego na etapie realizacji ze wzornika co najmniej 20 kolorów, w tym minimum 1 z: dąb, szary, antracyt.
- - Stelaże stołów metalowe, kolor biały lub szary (do wyboru przez Zamawiającego na etapie realizacji) w salach spotkań i pomieszczeniach socjalnych, kolor antracyt w pomieszczeniach pracy biurowej. Stelaż dwukrotnie malowany proszkowo, powłoka lakiernicza o zwiększonej odporności na ścieranie.
- Zamawiający wymaga by blaty stołów i biurek były wykończone obrzeżem akcentującym

z efektem rdzenia drewna lub sklejki imitującym wygląd i teksturę drewna. WZÓR/kolor do wyboru na etapie realizacji z co najmniej 20 wzorów.

- Ostateczna kolorystyka mebli, tapicerek itp. do ustalenia na etapie realizacji zamówienia. Kolory podane w opisach są kolorami, które muszą być do wyboru w puli kolorów. Kolorystyka, jaka musi być do wyboru, możliwie najbliższa do: szary NCS S 2000-N; U18006 VV, U18074MP, U18504 VV, U19007 VV, U19008VV, NSC S6030-B30G, NSC S4020 – B, S2020-B40G, S4020-B90G, S7010-G10Y

<b>PAKIET I</b>	
<b>PRZEDMIOT ZAMÓWIENIA</b>	
<b>POZ. 1 – Biurko 1400/700 regulowana wysokość</b>	<b>LICZBA (SZT.)</b>
	<b>23</b>
<p>Wymiary biurka: 1400 / 700 / H 620-850 mm</p> <p>Błat wykonany z płyty wiórowej trzywarstwowej o grubości min. 18 mm pokrytej obustronnie melaminą w kolorze dąb, odporną na wysoką temperaturę i zarysowania. Błat oklejony obrzeżem ABS łączonym na całym obwodzie w jednym miejscu o grubości minimum 2 mm w kolorze płyty, bez ostrych krawędzi. Z uwagi na trwałość i estetykę (w tym pod względem wycierania się spoiny pomiędzy blatem płyty a obrzeżem, stabilny kolor i odporność na promieniowaniem UV, wodę) wykończenia obrzeże musi być przyklejone w technologii, która ma trwale zabezpieczyć krawędzie przed szkodliwym działaniem czynników zewnętrznych w tym wilgoci oraz wysokiej temperatury promieni UV. Technologia ta ma gwarantować jednolite i wodoodporne połączenie obrzeża z płytą i odporność na odrywanie obrzeża. Stelaż metalowy, dwukrotnie malowany proszkowo. Stelaż z nogami o przekroju 50x50 mm (+/- 10mm) lub Ø 50 mm (+/-10mm) połączonymi w ramkę mocowaną za pomocą śrub do muf w blacie. Ramka nóg spawana i przykręcana do podłużnic. Płynna regulacja wysokości H620 mm - 850 mm. Regulacja ma się odbywać na zasadzie tuba w tubę jak na rysunku poniżej – noga złożona z dwóch profili zewnętrznego i wewnętrznego. W górnej część nogi nadrukowana podziałka metryczna umożliwiającą dokładne określenie wysokości ustawienia blatu. Stelaż ma posiadać otwory technologiczne przystosowane do montażu: ścianki dzielącej, uchwytu pod komputer, rynny okablowania, osłony płytowej dolnej. (Rozwiązanie równoważne: mocowanie ścianek dzielących, uchwytu pod komputer, rynny okablowania, osłony płytowej dolnej, do blatu biurka). Kolorystyka do potwierdzenia na etapie realizacji zamówienia. Zamawiający dopuszcza tolerancję wymiaru do poziomu +/-5%. Poniżej przykładowa wizualizacja.</p>	
	


<b>POZ. 2 – Fotel biurowy obrotowy</b>	<b>LICZBA (SZT.)</b>
	<b>32</b>

Konstrukcja oparcia wykonana jako rama z tworzywa sztucznego w kolorze możliwie najbliższym do antracyt RAL7024 lub czarnego, tapicerowana siatką w kolorze możliwie najbliższym do antracyt RAL7024 lub czarny. Podparcie lędźwiowe tapicerowane tkaniną taką samą jak siedzisko lub z wytrzymałego tworzywa sztucznego. Regulacja wysokości i głębokości podparcia lędźwiowego łatwo dostępna z pozycji siedzącej użytkownika. Regulacja wysokości oparcia. Siedzisko pokryte pianką trudnopalną o podwójnej gęstości. Siedzisko z panelem tapicerski wielokrotnego montażu i demontażu bez użycia narzędzi pozwalający na łatwą i szybką wymianę siedziska w przypadku zabrudzenia lub uszkodzenia. Panel montowany na specjalne plastikowe zatrzaski. Moduł nośny siedziska wyposażony w mechanizm regulacji głębokości w zakresie co najmniej 60 mm za pomocą dźwigni zintegrowanej z modułem nośnym znajdującej się w podstawie siedziska. Kształt osłony w jej tylnej części maskujący połączenie belki oparcia z mechanizmem. Fotel wyposażony w podłokietniki z regulacją wysokości i miękką nakładką regulowaną w zakresie przód – tył. Tworzywo podłokietników w kolorze możliwie najbliższym do antracyt RAL7024 lub czarnego. Podstawa fotela w kolorze możliwie najbliższym do antracyt RAL7024 lub czarnego wykonana z tworzywa z dodatkiem włókna szklanego. Fotel wyposażony w mechanizm synchroniczny z regulacją siły oporu oparcia oraz blokadą ruchu oparcia w minimum 4 pozycjach i zabezpieczeniem przed uderzeniem oparcia w plecy użytkownika po zwolnieniu blokady. Zagłówek tapicerowany siatką, regulowany. Kółka gumowane w kolorze możliwie najbliższym do antracyt RAL7024 lub czarnego samohamowne o średnicy min. 65 mm, nie rysujące podłoga. Wytrzymałość konstrukcji do 150 kg. Siedzisko tapicerowane w kolorze zielonym możliwie najbliższym do RAL 6010. Tkanina na siedzisku o minimalnych wymaganiach technologicznych: 100% Poliester, odporność na ścieranie co najmniej 100 000 cykli Martindale’a, trudnopalność, odporna na powierzchniowe zwilżanie, nie występuje przyleganie kropeł wody oraz jej zwilżenie. Nie dopuszcza się teflonowania - tkanina musi zachować strukturę i przewiewność a jednocześnie nie pozwalać na wchłanianie się mokrych plam oraz nie pochłania brudu.

Wymiary Fotela: wysokość całkowita: 1320mm - 1420 mm; głębokość powierzchni siedziska: 470 mm; szerokość powierzchni siedziska: 490 mm; wysokość oparcia: 590 mm; szerokość oparcia: (maksymalna odległość między bocznymi krawędziami) 460 mm

Kolorystyka do potwierdzenia na etapie realizacji zamówienia. Zamawiający dopuszcza tolerancję wymiaru do poziomu +/-5%. Poniżej przykładowa wizualizacja.



<b>POZ. 3 – Fotel wypoczynkowy</b>	<b>LICZBA (SZT.)</b>
	<b>6</b>
<p>Fotel z siedziskiem kubełkowym na podstawie metalowej, chromowanej. Stelaż metalowy (rura) na podstawie 4-ramiennej, ramiona ustawione względem siebie w kształt litery V. Stopki z podkładką teflonową. Oparcie w kształcie trapezu, szerokość części górnej oparcia mniejsza niż szerokość części dolnej oparcia (podstawy trapezu). Całkowita głębokość fotela z zakresu (550-600) mm. Całkowita wysokość fotela z zakresu (840-880) mm. Wysokość oparcia z zakresu (380-440) mm. Szerokość siedziska z zakresu ((410-450) mm. Głębokość siedziska z zakresu (440-480) mm. Siedzisko kubełkowe na stelażu metalowym, wykonane z pianki poliuretanowej, tapicerowane. Podłokietniki stanowią nierozłączny element kubełka. Podstawa nie wystaje poza obrys fotela. Kolor tapicerki do wyboru na etapie realizacji zamówienia z co najmniej 10 kolorów. Tkanina na siedzisku musi zachować strukturę i przewiewność i nie pozwalać na wchłanianie się mokrych plam oraz nie pochłaniać brudu. Nie dopuszcza się teflonowania. Kolorystyka do potwierdzenia na etapie realizacji zamówienia. Zamawiający dopuszcza tolerancję wymiaru do poziomu +/-5%. Poniżej przykładowa wizualizacja.</p>	
	
<b>POZ. 4 – Kontener mobilny</b>	<b>LICZBA (SZT.)</b>
	<b>26</b>
<p>Kontener niski o wymiarze 428 / 574 / H593mm (+/- 60 mm). Konstrukcja wieńcowa, klejona. Korpus płyta 3-warstwowa gr. co najmniej 18 mm, pokryta obustronnie melaminą. Wszystkie wąskie płaszczyzny zabezpieczone tworzywem sztucznym ABS o grubości 2 mm w kolorze płyty, bez ostrych krawędzi. Wieńce płyta 3-warstwowa gr. co najmniej 18 mm, pokryta obustronnie melaminą. Wszystkie wąskie płaszczyzny zabezpieczone tworzywem sztucznym ABS o grubości 2 mm w kolorze płyty, bez ostrych krawędzi. Wieniec dolny wyposażony w 4 kółka plastikowe wciskane o średnicy z zakresu (30-50) mm w kolorze czarnym z możliwością blokady, co najmniej 2 kółka blokowane. Ściana tylna użytkowa, wpuszczana o grubości co najmniej 18 mm. Front: czoła szuflad o grubości co najmniej 18 mm, zamek centralny blokujący wszystkie szuflady jednocześnie (1 kluczyk łamany + 1 prosty). Szuflady – układ szuflad (3+1): 3 szuflady metalowe dokumentowe pełne + jedna szuflada plastikowa jako tzw. „piórnik”. Szuflady metalowe na prowadnicach kulkowych. Blokada jednoczesnego wysuwu więcej niż jednej szuflady, wysuw szuflad 80%; maksymalne obciążenie szuflady dokumentowej: powyżej 20 kg. Szuflady otwierane za pomocą listwy dystansowej. Kontenery dostarczane w całości. Korpus kontenera w kolorze dąb, fronty białe. Kolorystyka do potwierdzenia na etapie realizacji zamówienia. Tam gdzie nie zostało to wskazane, zamawiający dopuszcza tolerancję wymiaru do poziomu +/-5%. Poniżej przykładowa wizualizacja.</p>	



**POZ. 5 – Krzesło konferencyjne bez podłokietników**

**LICZBA  
(SZT.)**

**34**

Krzesło konferencyjne na stelażu z metalu polerowanego:

Wymiary krzesła: wysokość całkowita 850 mm; wysokość siedziska 480 mm; szerokość siedziska 430 mm ; szerokość całkowita 490 mm; głębokość siedziska 400 mm; całkowita głębokość 540 mm. Tolerancja powyższych wymiarów (+/- 50 mm)

Wszystkie elementy stelaża mają być wykonane jako samodzielne odlewy ze stopu metalu (dopuszcza się rozwiązanie równoważne: stalową rurę o średnicy 18x2 mm). Powierzchnia metalu polerowana (dopuszcza się rozwiązanie równoważne: Powierzchnia metalu chromowana), podstawa: stelaż 4-nożny wzmocniony pod siedziskiem (wzmocnienie nóg i siedziska) Nogi wykończone nakładanymi stopkami z tworzywa PU w kolorze czarnym, odporne na uszkodzenia i zmianę wybarwienia, nie rysujące podłoża. Całość stanowi stabilną, sztywną konstrukcję z 4 punktami podparcia. Między siedziskiem a podstawą element z tworzywa PU w kolorze czarnym dystansujący i zabezpieczający przed uszkodzeniami w trakcie sztaplowania. Siedzisko i oparcie wykonane z wyprofilowanej sklejki bukowej o grubości co najmniej 10 mm, pokrytej okleiną HPL w kolorze buk. Krawędź przednia siedziska ma posiadać zaokrąglenie Krzesło musi posiadać możliwość sztaplowania pionowego min. 8 szt. W górnej części oparcia należy wyfrezować otwór umożliwiający łatwy pochwyty. Na siedzisku nakładka tapicerowana w kolorze zielonym możliwie najbliższym do RAL 6010. Tkanina na siedzisku o minimalnych wymaganiach technologicznych : 100% Poliester, odporność na ścieranie co najmniej 100 000 cykli Martindale'a, trudnopalność, odporna na powierzchniowe zwilżanie, nie występuje przyleganie kropel wody oraz jej zwilżenie, nie dopuszcza się teflonowania - tkanina musi zachować strukturę i przewiewność a jednocześnie nie pozwalać na wchłanianie się mokrych plam oraz nie pochłania brudu. Kolorystyka do potwierdzenia na etapie realizacji zamówienia. Zamawiający dopuszcza tolerancję wymiaru do poziomu +/-5%. Poniżej przykładowa wizualizacja.



**POZ. 6 – Krzesło socjalne**

**LICZBA  
(SZT.)**

**25**

Stelaż drewniany w kolorze dębowym, kubetek: wyprofilowana sklejka o grubości co najmniej 10 mm pokryta białym HPL; oparcie oraz siedzisko tworzą całość. Krzesło ma mieć wyfrezowany otwór – pochwyt do przestawiania oraz krawędź przednią lekko zaokrągloną. Nogi rozszerzają się ku dołowi. Kolorystyka do potwierdzenia na etapie realizacji zamówienia. Zamawiający dopuszcza tolerancję wymiaru do poziomu +/- 5%. Poniżej przykładowa wizualizacja.



**POZ. 7 – Krzesło z pulpitem**

**LICZBA  
(SZT.)**

**20**

Krzesło na stelażu z metalu polerowanego:

Wymiary krzesła: wysokość całkowita 850 mm; wysokość siedziska 480 mm; szerokość siedziska 430 mm ; szerokość całkowita 490 mm; głębokość siedziska 400 mm; całkowita głębokość 540 mm. Tolerancja powyższych wymiarów (+/- 50 mm)

Wszystkie elementy stelaża mają być wykonane jako samodzielne odlewy ze stopu metalu (dopuszcza się rozwiązanie równoważne: stalową rurę o średnicy 18x2 mm). Powierzchnia metalu polerowana (dopuszcza się rozwiązanie równoważne: Powierzchnia metalu chromowana), podstawa: stelaż 4-nożny wzmocniony pod siedziskiem (wzmocnienie nóg i siedziska) Nogi wykończone nakładanymi stopkami z tworzywa PU w kolorze czarnym, odporne na uszkodzenia i zmianę wybarwienia, nie rysujące podłoga. Całość stanowi stabilną, sztywną konstrukcję z 4 punktami podparcia. Między siedziskiem a podstawą element z tworzywa PU w kolorze czarnym dystansujący i zabezpieczający przed uszkodzeniami w trakcie sztaplowania. Siedzisko i oparcie wykonane z wyprofilowanej sklejki bukowej o grubości co najmniej 10 mm, pokrytej okleiną HPL w kolorze buk. Podłokietniki wykonane z materiału i w kolorze takim jak kubetek. Krawędź przednia

siedziska ma posiadać zaokrąglenie. Krzesło musi posiadać możliwość sztaplowania pionowego min. 8 szt. W górnej części oparcia należy wyfrezować otwór umożliwiający łatwy pochwyty. Na siedzisku nakładka tapicerowana w kolorze zielonym możliwie najbliższym do RAL 6010. Tkanina na siedzisku o minimalnych wymaganiach technologicznych : 100% Poliester, odporność na ścieranie co najmniej 100 000 cykli Martindale'a, trudnopalność, odporna na powierzchniowe zwilżanie, nie występuje przyleganie kropeł wody oraz jej zwilżenie, nie dopuszcza się teflonowania - tkanina musi zachować strukturę i przewiewność a jednocześnie nie pozwalać na wchłanianie się mokrych plam oraz nie pochłania brudu. Błat do pisania z możliwością złożenia i odpięcia, wykonany ze sklejkki bukowej o grubości co najmniej  $\pm 15$  mm, z elementem mocującym do krzesła wykonanym z metalu. Minimalne rozmiary blatu do pisania: głębokość 370 mm, szerokość 270 mm. Kolorystyka do potwierdzenia na etapie realizacji zamówienia. Zamawiający dopuszcza tolerancję wymiaru do poziomu +/-5%. Poniżej przykładowa wizualizacja(mają posiadać podłokietniki i pulpit).



**POZ. 8 – Regał otwarty do wysokości biurka 500/500/735 mm**

**LICZBA  
(SZT.)**

**5**

Wymiary regałów: 500 / 500 / H735 mm

Boki: płyta wiórowa 3-warstwowa o grubości 18 mm, pokryta obustronnie melaminą. Boki oklejone ABS 2 mm z czterech stron. Plecy: wpuszczane w boki i wieńce, użytkowe z płyty wiórowej 3-warstwowej o grubości 8 mm – pokrytej obustronnie melaminą, płaszczyzna pleców z licowana z bokami. Wieniec dolny i górny: płyta wiórowa 3-warstwowa o grubości 25 mm, pokryta obustronnie melaminą. Wieniec dolny wyposażony w 4 stopki zapewniające poziomowanie od wewnątrz szafy w zakresie 15 mm. Wieńce oklejone ABS 2 mm z czterech stron. Półki mocowane do korpusu systemem zapadkowym uniemożliwiającym ich przypadkowe wysunięcie. Regulacja wysokości półek co 3 cm na całej wysokości szafy. Dodatkowo w każdej szafie o wysokości powyżej 20H minimum 1 półka konstrukcyjna mocowana za pomocą złącz metalowo-plastikowych w celu zwiększenia sztywności korpusu. Półki wykonane z płyty wiórowej 3-warstwowej o grubości 18 mm – pokrytej obustronnie melaminą. Odległość między półkami zgodna z międzynarodowym standardem OH (327 mm), liczba półek dostosowana do wysokości poszczególnych regałów, półki muszą pomieścić segregator. Regał musi posiadać stopki zapewniające poziomowanie (mechanizm dostępny od wnętrza regału), stopki te dystansują również wieniec dolny od podłogi na wysokość około 2,5-3 cm. Kolorystyka do potwierdzenia na etapie realizacji zamówienia. Zamawiający dopuszcza tolerancję wymiaru do poziomu +/-5%. Poniżej przykładowa wizualizacja.



**POZ. 9 – Regał zamknięty 500x600x2190**

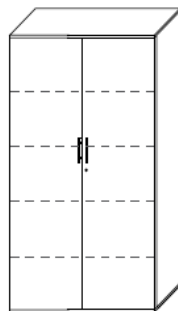
**LICZBA  
(SZT.)**

**3**

Wymiary regałów: 500/600/2190 mm

Konstrukcja wieńcowa, wieńce nachodzące na drzwi. Boki: płyta wiórowa 3-warstwowa o grubości 18 mm, pokryta obustronnie melaminą. Boki oklejone ABS 2 mm z czterech stron. Plecy: wpuszczane w boki i wieńce, użytkowe z płyty wiórowej 3-warstwowej o grubości 8 mm – pokrytej obustronnie melaminą, płaszczyzna pleców z licowana z bokami. Wieniec dolny i górny: płyta wiórowa 3-warstwowa o grubości 25 mm, pokryta obustronnie melaminą. Wieniec dolny wyposażony w 4 stopki zapewniające poziomowanie od wewnątrz szafy w zakresie 15 mm. Wieńce oklejone ABS 2mm z czterech stron. Półki mocowane do korpusu systemem zapadkowym, uniemożliwiającym ich przypadkowe wysunięcie. Regulacja wysokości półek co 3 cm na całej wysokości szafy. Dodatkowo w każdej szafie o wysokości powyżej 20H minimum 1 półka konstrukcyjna mocowana za pomocą złącz metalowo-plastikowych w celu zwiększenia sztywności korpusu. Półki mają być wykonane są z płyty wiórowej 3-warstwowej o grubości 18 mm – pokrytej obustronnie melaminą. Odległość między półkami zgodna z międzynarodowym standardem OH (327 mm). Liczba półek dostosowana do wysokości poszczególnych regałów, półki muszą pomieścić segregator. Szafa musi posiadać stopki zapewniające poziomowanie (mechanizm dostępny od wnętrza regału), stopki te dystansują również wieniec dolny od podłogi na wysokość około 2,5-3 cm. Fronty wykonane z płyty wiórowej trzywarstwowej pokrytej obustronnie melaminą o grubości nie mniej niż 18 mm. Fronty oklejone z czterech stron obrzeżem ABS o grubości co najmniej 2 mm. Drzwi skrzydłowe wyposażone w zawiasy puszkowe (minimum 2 na skrzydło do wysokości 3 OH, powyżej tej wysokości 3 na skrzydło), pozwalające na szybki montaż drzwi bez użycia narzędzi (clip). Wytrzymałość zawiasów co najmniej 80 000 cykli. Dodatkowo każdy front wyposażony w spowalniacze, które zapewniają cichy i delikatny domyk – 2 spowalniacze: jeden na górze, a drugi na dole. Uchwyty. Regał wyposażony w zamek baskwilowy dwupunktowy, zamykający drzwi bez konieczności stosowania zasuvek tylko po przekręceniu klucza; 1 kluczyk łamany i 1 prosty. Kolorystyka do potwierdzenia na etapie realizacji zamówienia. Zamawiający dopuszcza tolerancję wymiaru do poziomu +/-5%. Poniżej przykładowa wizualizacja.





**POZ. 10 – Stolik 600x300x500**

**LICZBA  
(SZT.)**

**3**

Wymiary poszczególnych stolików: 600/300/500 mm

Stolik o wzmocnionej konstrukcji, bez regulacji wysokości. Błat wykonany z płyty wiórowej trzywarstwowej o grubości nie mniejszej niż 18 mm, pokrytej obustronnie melaminą, odporną na wysoką temperaturę i zarysowania oraz na działanie wody. Błat bez ostrych krawędzi, oklejony obrzeżem ABS o grubości co najmniej 2 mm. Z uwagi na trwałość i estetykę (w tym pod względem wycierania się spoiny pomiędzy blatem płyty a obrzeżem, stabilny kolor i odporność na promieniowaniem UV, wodę) wykończenia obrzeże musi być przyklejone w technologii, która ma trwale zabezpieczyć krawędzie przed szkodliwym działaniem czynników zewnętrznych w tym wilgoci oraz wysokiej temperatury promieni UV. Technologia ta ma gwarantować jednolite i wodoodporne połączenie obrzeża z płytą i odporność na odrywanie obrzeża. (okleina w kolorze płyty). ABS łączony tylko w jednym miejscu na całej długości. Stelaż metalowy, malowany proszkowo dwukrotnie. Stelaż z czterema nogami kwadratowymi o przekroju co najmniej 50 mm × 50 mm ( $\pm 5$  mm), połączonymi w ramkę mocowaną za pomocą wkrętów do muf w blacie. Ramka nóg spawana i przykręcana do podłużnic. Podłużnica wzmocniona obejmą stabilizującą, mocowana do blatu z mufami. Wszystkie nogi wyposażone w stopki umożliwiające poziomowanie stołu w zakresie co najmniej  $\pm 15$  mm. Stopki dodatkowo wyposażone w podkładki filcowe, zabezpieczające podłogę przed zarysowaniem. Kolorystyka do potwierdzenia na etapie realizacji zamówienia. Zamawiający dopuszcza tolerancję wymiaru do poziomu +/-5%.

**POZ. 11 – Stolik 600/600/735**

**LICZBA  
(SZT.)**

**5**

Wymiary poszczególnych stolików: 600/600/735 mm

Stolik o wzmocnionej konstrukcji, bez regulacji wysokości. Błat wykonany z płyty wiórowej trzywarstwowej o grubości nie mniejszej niż 18 mm, pokrytej obustronnie melaminą, odporną na wysoką temperaturę i zarysowania oraz na działanie wody. Błat bez ostrych krawędzi, oklejony obrzeżem ABS o grubości co najmniej 2 mm. Z uwagi na trwałość i estetykę (w tym pod względem wycierania się spoiny pomiędzy blatem płyty a obrzeżem, stabilny kolor i odporność na promieniowaniem UV, wodę) wykończenia obrzeże musi być przyklejone w technologii, która ma trwale zabezpieczyć krawędzie przed szkodliwym działaniem czynników zewnętrznych w tym wilgoci oraz wysokiej temperatury promieni UV. Technologia ta ma gwarantować jednolite i wodoodporne połączenie obrzeża z płytą i odporność na odrywanie obrzeża. (okleina w kolorze płyty). ABS łączony tylko w jednym miejscu na całej długości. Stelaż metalowy, malowany proszkowo dwukrotnie. Stelaż z czterema nogami kwadratowymi o przekroju co najmniej 50 mm

<p>× 50 mm (± 5 mm), połączonymi w ramkę mocowaną za pomocą wkrętów do muf w blacie. Ramka nóg spawana i przykręcana do podłużnic. Podłużnica wzmocniona obejmą stabilizującą, mocowana do blatu z mufami. Wszystkie nogi wyposażone w stopki umożliwiające poziomowanie stołu w zakresie co najmniej ± 15 mm. Stopki dodatkowo wyposażone w podkładki filcowe, zabezpieczające podłogę przed zarysowaniem. Kolorystyka do potwierdzenia na etapie realizacji zamówienia. Zamawiający dopuszcza tolerancję wymiaru do poziomu +/-5%.</p>	
<p><b>POZ. 12 – Stolik 800/800/735</b></p>	<p><b>LICZBA (SZT.)</b></p>
	<p><b>3</b></p>
<p>Wymiary poszczególnych stolików: 800/800/735 mm</p> <p>Stolik o wzmocnionej konstrukcji, bez regulacji wysokości. Błat wykonany z płyty wiórowej trzywarstwowej o grubości nie mniejszej niż 18 mm, pokrytej obustronnie melaminą, odporną na wysoką temperaturę i zarysowania oraz na działanie wody. Błat bez ostrych krawędzi, oklejony obrzeżem ABS o grubości co najmniej 2 mm. Z uwagi na trwałość i estetykę (w tym pod względem wycierania się spoiny pomiędzy blatem płyty a obrzeżem, stabilny kolor i odporność na promieniowaniem UV, wodę) wykończenia obrzeże musi być przyklejone w technologii, która ma trwale zabezpieczyć krawędzie przed szkodliwym działaniem czynników zewnętrznych w tym wilgoci oraz wysokiej temperatury promieni UV. Technologia ta ma gwarantować jednolite i wodoodporne połączenie obrzeża z płytą i odporność na odrywanie obrzeża. (okleina w kolorze płyty). ABS łączony tylko w jednym miejscu na całej długości. Stelaż metalowy, malowany proszkowo dwukrotnie. Stelaż z czterema nogami kwadratowymi o przekroju co najmniej 50 mm × 50 mm (± 5 mm), połączonymi w ramkę mocowaną za pomocą wkrętów do muf w blacie. Ramka nóg spawana i przykręcana do podłużnic. Podłużnica wzmocniona obejmą stabilizującą, mocowana do blatu z mufami. Wszystkie nogi wyposażone w stopki umożliwiające poziomowanie stołu w zakresie co najmniej ± 15 mm. Stopki dodatkowo wyposażone w podkładki filcowe, zabezpieczające podłogę przed zarysowaniem. Kolorystyka do potwierdzenia na etapie realizacji zamówienia. Zamawiający dopuszcza tolerancję wymiaru do poziomu +/-5%.</p>	
<p><b>POZ. 13 – Stolik niski 570/570/510</b></p>	<p><b>LICZBA (SZT.)</b></p>
	<p><b>3</b></p>
<p>Stolik ma posiadać następujące wymiary: 570/570/510 mm</p> <p>Podstawa wykonana z giętego na kształt płozy pręta. Pręty w dolnej części skrzyżowane przekątnie a płoza rozszerza się ku dołowi. Stelaż malowany proszkowo w kolorze antracyt. Błat z zaokrąglonymi narożnikami i łukowymi bokami z płyty wiórowej trzywarstwowej o grubości min. 20 mm pokrytej obustronnie melaminą w kolorze dąb, odporną na wysoką temperaturę i zarysowania i działanie wody. Kolorystyka do potwierdzenia na etapie realizacji zamówienia. Zamawiający dopuszcza tolerancję wymiaru do poziomu +/-5%. Poniżej przykładowa wizualizacja.</p>	
<p><b>POZ. 14 – Stół konferencyjny 1600/800</b></p>	<p><b>LICZBA (SZT.)</b></p>
	<p><b>1</b></p>

Wymiary stołów: 1600 / 800 / H735 mm

Błat wykonany z płyty wiórowej trzywarstwowej o grubości min. 25 mm pokrytej obustronnie melaminą w kolorze dąb, odporną na wysoką temperaturę i zarysowania i działanie wody. Błat oklejony obrzeżem ABS o grubości minimum 2mm w kolorze płyty, bez ostrych krawędzi. Stelaż metalowy, kolor antracyt, dwukrotnie malowany proszkowo. Stelaż z nogami kwadratowymi w kolorze antracyt 50/50 mm połączonymi w ramkę mocowaną za pomocą śrub w mufy pod blatem. Stelaż o stałej wysokości H735 mm. Ramka nóg spawana i przykręcana do dwóch podłużnic. Kolorystyka do potwierdzenia na etapie realizacji zamówienia. Zamawiający dopuszcza tolerancję wymiaru do poziomu +/-5%. Poniżej przykładowa wizualizacja.

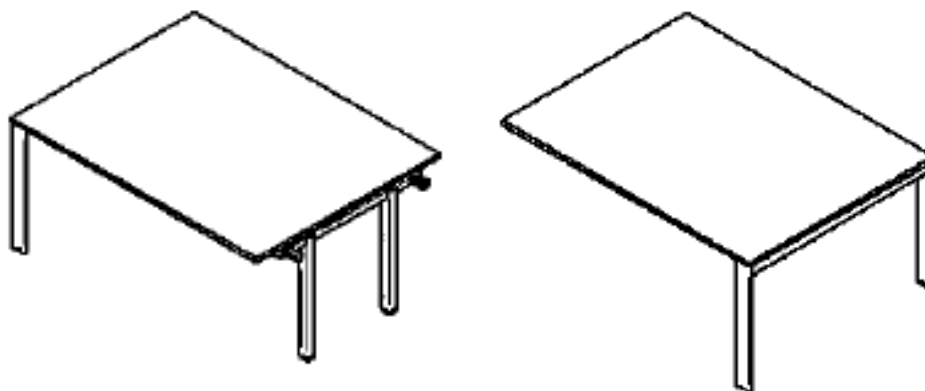


**POZ. 15 – Stół konferencyjny 2400/1200**

**LICZBA  
(SZT.)**

**1**

Stół o wymiarze 2400 / 1200 / H735 mm. Błat w kolorze dąb wykonany z płyty wiórowej trzywarstwowej o grubości 25 mm pokrytej obustronnie melaminą, odporną na wysoką temperaturę i zarysowania oraz działanie wody. Błat oklejony obrzeżem ABS o grubości minimum 2mm w kolorze płyty, bez ostrych krawędzi. Stelaż metalowy, kolor antracyt, dwukrotnie malowany proszkowo. Stelaż z nogami w kształcie prostokąta 80/20 mm połączonymi w ramkę poprzeczną mocowaną za pomocą śrub do muf pod blatem. Stelaż o stałej wysokości H735 mm. Ramka nóg spawana i przykręcana do podłużnic. Nogi wyposażone w stopki regulujące. Stół składa się z dwóch elementów 1200/1200 mm. Element początkowy z nogami skrajnymi i nogami o przekroju 50/50 mm cofniętymi w głąb blatu, które są podporą i elementem łączącym dwa blaty. Element końcowy z nogami skrajnymi i elementami do łączenia się z elementem początkowym. W dwóch stołach listwa zamykana z gniazdami elektrycznymi, LAN i HDMI. Kolorystyka do potwierdzenia na etapie realizacji zamówienia. Zamawiający dopuszcza tolerancję wymiaru do poziomu +/-5%. Poniżej przykładowa wizualizacja.



<b>POZ. 16 – Stół konferencyjny 1800x800</b>	<b>LICZBA (SZT.)</b>
	<b>1</b>

Wymiary stołów: 1800 / 800 / H735 mm

Błat wykonany z płyty wiórowej trzywarstwowej o grubości min. 25 mm pokrytej obustronnie melaminą w kolorze dąb, odporną na wysoką temperaturę i zarysowania i działanie wody. Błat oklejony obrzeżem ABS o grubości minimum 2mm w kolorze płyty, bez ostrych krawędzi. Stelaż metalowy, kolor antracyt, dwukrotnie malowany proszkowo. Stelaż z nogami kwadratowymi w kolorze antracyt 50/50 mm połączonymi w ramkę mocowaną za pomocą śrub w mufy pod blatem. Stelaż o stałej wysokości H735 mm. Ramka nóg spawana i przykręcana do dwóch podłużnic. Kolorystyka do potwierdzenia na etapie realizacji zamówienia. Zamawiający dopuszcza tolerancję wymiaru do poziomu +/-5%. Poniżej przykładowa wizualizacja.



<b>POZ. 17 – Stół 1600x1200 z gniazdem</b>	<b>LICZBA (SZT.)</b>
	<b>2</b>

Wymiary poszczególnych stołów: SG1: 1600 / 1200 / H735 mm

Błat wykonany z płyty wiórowej trzywarstwowej o grubości 25mm pokrytej obustronnie melaminą w kolorze dąb, odporną na wysoką temperaturę i zarysowania i działanie wody. Błat oklejony obrzeżem ABS o grubości minimum 2mm w kolorze płyty, bez ostrych krawędzi. Stelaż metalowy, kolor antracyt, dwukrotnie malowany proszkowo. Stelaż z nogami kwadratowymi w kolorze antracyt 50/50 mm połączonymi w ramkę mocowaną za pomocą śrub w mufy pod blatem. Stelaż o stałej wysokości H735 mm. Ramka nóg spawana i przykręcana do dwóch podłużnic. W blacie otwierany schowek z co najmniej 5 gniazdami elektrycznymi. Kolorystyka do potwierdzenia na etapie realizacji zamówienia. Zamawiający dopuszcza tolerancję wymiaru do poziomu +/-5%. Poniżej przykładowa wizualizacja.



<b>POZ. 18 – Stół 1600x900 z gniazdem</b>	<b>LICZBA (SZT.)</b>
	<b>1</b>
<p>Wymiary poszczególnych stołów: SG2: 1600 / 900 / H735 mm</p> <p>Błat wykonany z płyty wiórowej trzywarstwowej o grubości 25mm pokrytej obustronnie melaminą w kolorze dąb, odporną na wysoką temperaturę i zarysowania i działanie wody. Błat oklejony obrzeżem ABS o grubości minimum 2mm w kolorze płyty, bez ostrych krawędzi. Stelaż metalowy, kolor antracyt, dwukrotnie malowany proszkowo. Stelaż z nogami kwadratowymi w kolorze antracyt 50/50 mm połączonymi w ramkę mocowaną za pomocą śrub w mufy pod blatem. Stelaż o stałej wysokości H735 mm. Ramka nóg spawana i przykręcana do dwóch podłużnic. W blacie otwierany schowek z co najmniej 5 gniazdami elektrycznymi. Kolorystyka do potwierdzenia na etapie realizacji zamówienia. Zamawiający dopuszcza tolerancję wymiaru do poziomu +/-5%. Poniżej przykładowa wizualizacja.</p>	
	
<b>POZ. 19 – Szafa aktowa 800/440/2190</b>	<b>LICZBA (SZT.)</b>
	<b>25</b>
<p>Szafa o wymiarze 800 / 440 / H2190 mm. Konstrukcja szaf wieńcowa z wieńcami nachodzącymi na drzwi. Boki: płyta wiórowa 3-warstwowa o grubości 18 mm, pokryta obustronnie melaminą. Boki oklejone ABS 2 mm z czterech stron. Plecy: wpuszczane w boki i wieńce, użytkowe z płyty wiórowej 3-warstwowej o grubości 8 mm – pokrytej obustronnie melaminą, płaszczyzna pleców z licowana z bokami. Wieniec dolny i górny: płyta wiórowa 3-warstwowa o grubości 25 mm, pokryta obustronnie melaminą. Wieńce oklejone ABS 2mm z czterech stron. Fronty wykonane z płyty wiórowej 3-warstwowej pokrytej obustronnie melaminą o grubości 18 mm. Fronty oklejone ABS 2 mm z czterech stron. Drzwi mają mieć zawiasy puzzkowe (minimum 2 na skrzydło do wysokości 3 OH, powyżej tej wysokości 3 na skrzydło), pozwalające na szybki montaż drzwi bez użycia narzędzi (clip). Półki mocowane do korpusu systemem zapadkowym uniemożliwiającym ich przypadkowe wysunięcie. Regulacja wysokości półek co 3 cm na całej wysokości szafy. Dodatkowo w każdej szafie o wysokości powyżej 2OH minimum 1 półka konstrukcyjna mocowana za pomocą łącz metalowo-plastikowych w celu zwiększenia sztywności korpusu. Półki mają być wykonane z płyty wiórowej 3-warstwowej o grubości 18 mm – pokrytej obustronnie melaminą. Odległość między półkami zgodna z międzynarodowym standardem OH (327 mm). Liczba półek dostosowana do wysokości szafy, półki muszą pomieścić segregatory. Okucia – szafa wyposażona w zamek baszkwilowy dwupunktowy, tj. taki, który zamyka drzwi bez konieczności stosowania zasuvek – tylko po przekręceniu klucza – zasuwki wykluczone. 1 kluczyk łamany + 1 prosty. Szafa musi posiadać stopki zapewniające poziomowanie (mechanizm dostępny od wnętrza regału), stopki te dystansują również wieniec dolny od podłogi na wysokość około 2,5-3 cm. Korpus szafy w kolorze dąb, fronty białe Kolorystyka do potwierdzenia na etapie realizacji zamówienia. Zamawiający dopuszcza tolerancję wymiaru do poziomu +/-5%. Poniżej przykładowa wizualizacja.</p>	



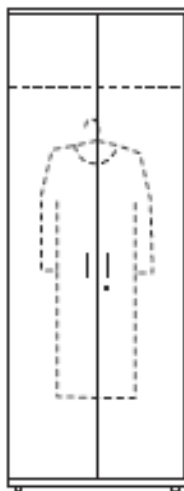
**POZ. 20 – Szafa ubraniowa 600x600x2190**

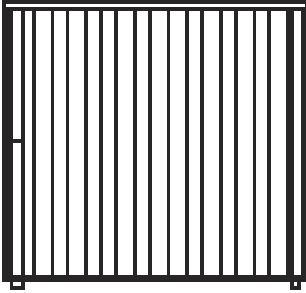
**LICZBA  
(SZT.)**

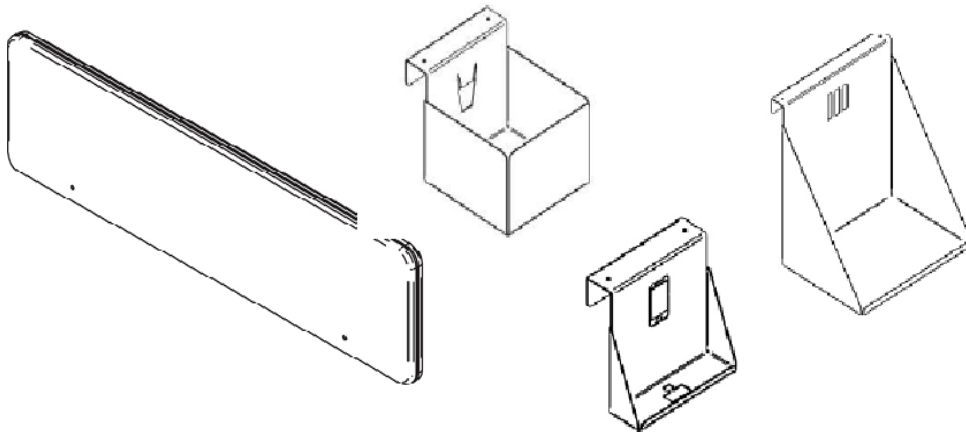
**11**

Wymiary szaf: 600 / 600 / H2190 mm

Konstrukcja szaf wieńcowa z wieńcami nachodzącymi na drzwi. Boki: płyta wiórowa 3-warstwowa o grubości 18 mm, pokryta obustronnie melaminą. Boki oklejone ABS 2 mm z czterech stron. Plecy: wpuszczane w boki i wieńce, użytkowe z płyty wiórowej 3-warstwowej o grubości 8 mm – pokrytej obustronnie melaminą, płaszczyzna pleców z licowana z bokami. Wieniec dolny i górny: płyta wiórowa 3-warstwowa o grubości 25 mm, pokryta obustronnie melaminą. Wieniec dolny wyposażony w 4 stopki zapewniające poziomowanie od wewnątrz szafy w zakresie 15 mm. Wieńce oklejone ABS 2mm z czterech stron. Fronty wykonane z płyty wiórowej 3-warstwowej pokrytej obustronnie melaminą o grubości 18 mm. Fronty oklejone ABS 2 mm z czterech stron. Drzwi mają mieć zawiasy puszkowe (minimum 2 na skrzydło do wysokości 3 OH, powyżej tej wysokości 3 na skrzydło), pozwalające na szybki montaż drzwi bez użycia narzędzi (clip). Jedna półka mocowana do korpusu systemem zapadkowym uniemożliwiającym przypadkowe wysunięcie. Półka ma być wykonana z płyty wiórowej 3-warstwowej o grubości 18 mm – pokrytej obustronnie melaminą. Okucia – szafa wyposażona w zamek baskwilowy dwupunktowy, tj. taki, który zamyka drzwi bez konieczności stosowania zasuwek – tylko po przekręceniu klucza – zasuwki wykluczone. 1 kluczyk łamany + 1 prosty. Szafa musi posiadać stopki zapewniające poziomowanie (mechanizm dostępny od wnętrza regału), stopki te dystansują również wieniec dolny od podłogi na wysokość około 2,5-3 cm. Szafa wyposażona w drążek na ubrania. Korpus szafy w kolorze dąb, fronty białe. Od strony wewnętrznej drzwi po stronie ubraniowej zamontowane lustro o wysokości z zakresu 600-700 mm i szerokości z zakresu 320-360 mm. Kolorystyka do potwierdzenia na etapie realizacji zamówienia. Zamawiający dopuszcza tolerancję wymiaru do poziomu +/-5%. Poniżej przykładowa wizualizacja.



<b>POZ. 21 – Szafka żaluzjowa 800/440/735</b>	<b>LICZBA (SZT.)</b>
	<b>8</b>
<p>Wymiary szafki: 800 / 440 / H735 mm</p> <p>Konstrukcja szaf wieńcowa z wieńcami nachodzącymi na żaluzję. Boki: płyta wiórowa 3-warstwowa o grubości 18 mm, pokryta obustronnie melaminą. Boki oklejone ABS 2 mm z czterech stron. Plecy: wpuszczane w boki i wieńce, użytkowe z płyty wiórowej 3-warstwowej o grubości 8 mm – pokrytej obustronnie melaminą, płaszczyzna pleców z licowana z bokami. Wieniec dolny i górny: płyta wiórowa 3-warstwowa o grubości 25 mm, pokryta obustronnie melaminą. Wieniec dolny wyposażony w 4 stopki zapewniające poziomowanie od wewnątrz szafy w zakresie 15 mm. Wieńce oklejone ABS 2mm z czterech stron. Front żaluzjowy. Półki mocowane do korpusu systemem zapadkowym w standardzie, uniemożliwiającym ich przypadkowe wysunięcie. Regulacja wysokości półek co 3 cm na całej wysokości szafy. Dodatkowo w każdej szafie o wysokości powyżej 20H minimum 1 półka konstrukcyjna mocowana za pomocą złącz metalowo-plastikowych w celu zwiększenia sztywności korpusu. Półki mają być wykonane są z płyty wiórowej 3-warstwowej o grubości 18 mm – pokrytej obustronnie melaminą. Odległość między półkami zgodna z międzynarodowym standardem OH (327 mm). Okucia – 1 kluczyk łamany + 1 prosty. Szafa musi posiadać stopki zapewniające poziomowanie (mechanizm dostępny od wnętrza regału), stopki te dystansują również wieniec dolny od podłogi na wysokość około 2,5-3 cm Korpus w kolorze do wyboru: antracyt, dąb, szary. Kolorystyka do potwierdzenia na etapie realizacji zamówienia. Zamawiający dopuszcza tolerancję wymiaru do poziomu +/-5%. Poniżej przykładowa wizualizacja.</p>	
	
<b>POZ. 22 – Ścianka międzybiurkowa długa</b>	<b>LICZBA (SZT.)</b>
	<b>6</b>
<p>Ścianka o wymiarach 160/38/H490. Długości ścianek długich z zakresu długości biurek, długości ścianek krótkich z zakresu szerokości / głębokości biurek. Ścianka tapicerowana wykonana jest z płyty wiórowej melaminowej o grubości 18 mm oklejonej po obwodzie ABS 2 mm, obłożone pianką tapicerską o grubości z zakresu (10-12) mm. Całość tapicerowana tkaniną. Wykończone sznurkiem 8 mm naciągniętym w rowku wykonanym na całym obwodzie wzdłuż wąskiej krawędzi, sznurek w kolorze czarnym. Do każdej ścianki należy przewidzieć akcesoria: uchwyt metalowy na dokumenty w formacie A4, uchwyt metalowy na telefon komórkowy, uchwyt metalowy na przybory. Kolorystyka do potwierdzenia na etapie realizacji zamówienia. Zamawiający dopuszcza tolerancję wymiaru do poziomu +/-5%. Poniżej przykładowa wizualizacja.</p>	

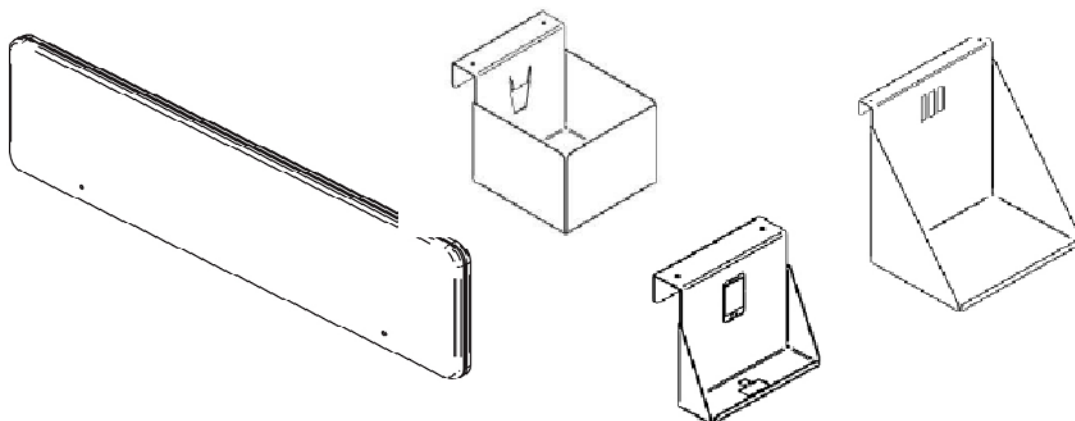


**POZ. 23 – Ścianka międzybiurkowa krótka**

**LICZBA  
(SZT.)**

**7**

Ścianka o wymiarach 160/38/H490. Długości ścianek długich z zakresu długości biurek, długości ścianek krótkich z zakresu szerokości / głębokości biurek. Ścianka tapicerowana wykonana jest z płyty wiórowej melaminowej o grubości 18 mm oklejonej po obwodzie ABS 2 mm, obłożone pianką tapicerską o grubości z zakresu (10-12) mm. Całość tapicerowana tkaniną. Wykończone sznurkiem 8 mm naciągniętym w rowku wykonanym na całym obwodzie wzdłuż wąskiej krawędzi, sznurek w kolorze czarnym. Kolorystyka do potwierdzenia na etapie realizacji zamówienia. Zamawiający dopuszcza tolerancję wymiaru do poziomu +/- 5%. Poniżej przykładowa wizualizacja.



**Gwarancja - nie krótsza niż 36 miesięcy**

**Dostawa | Budynek A2, Pomorska 251, 92-213 Łódź**