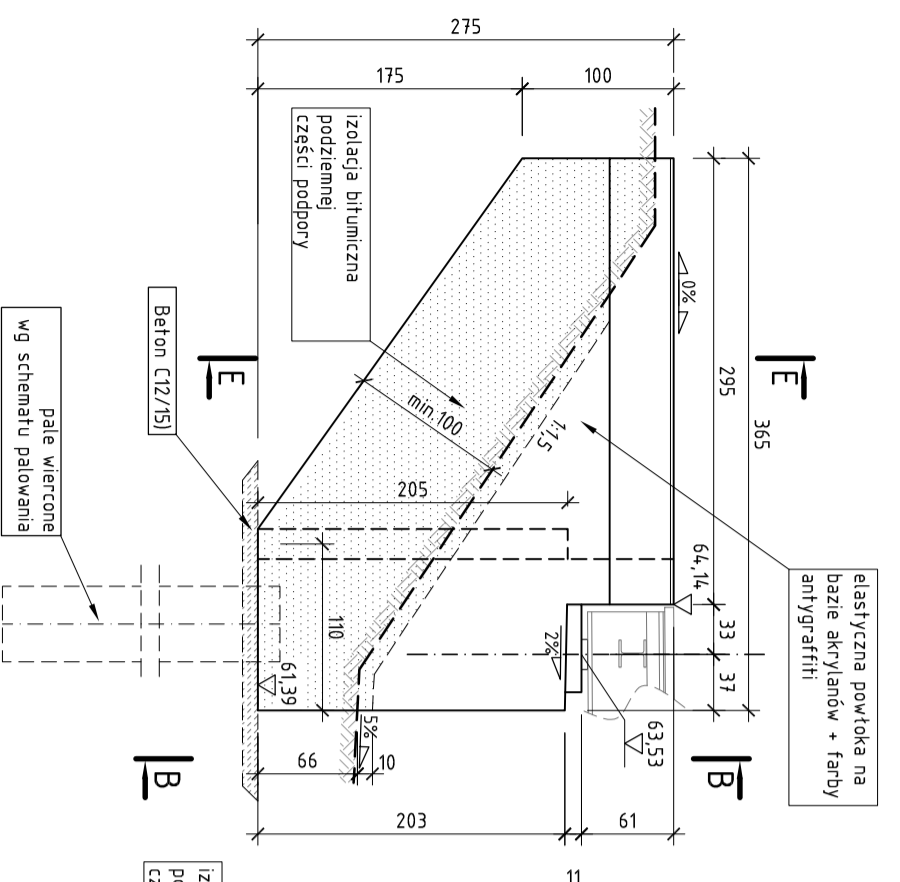
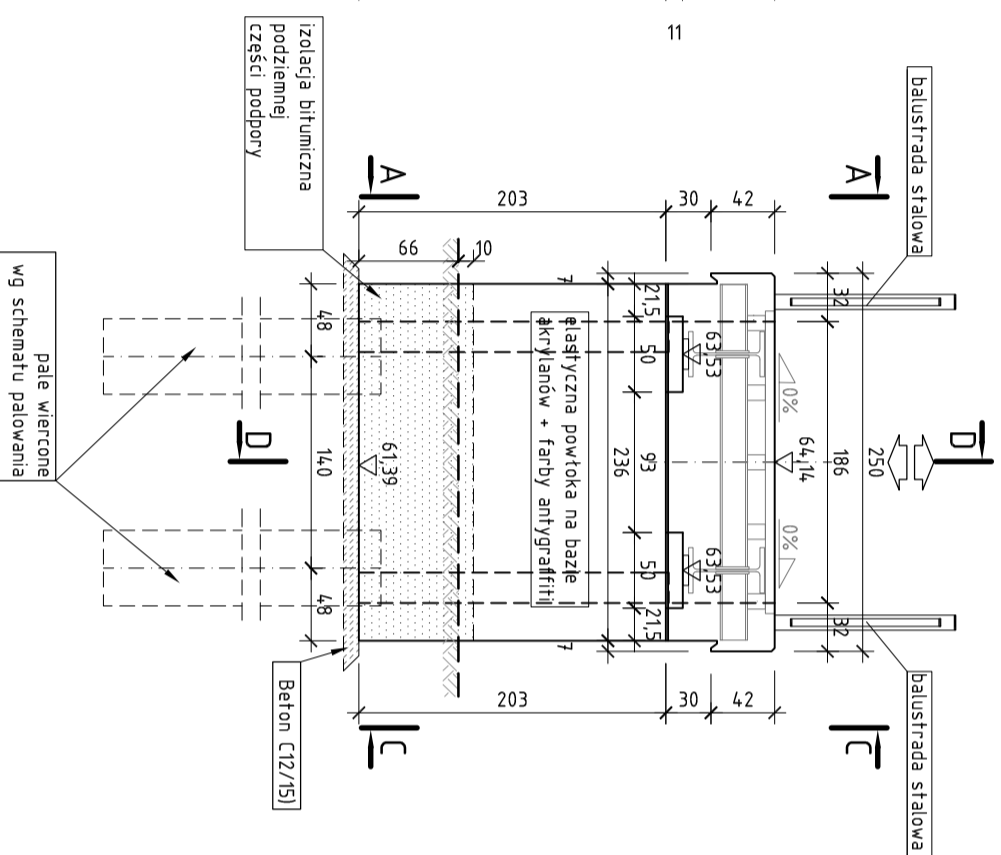


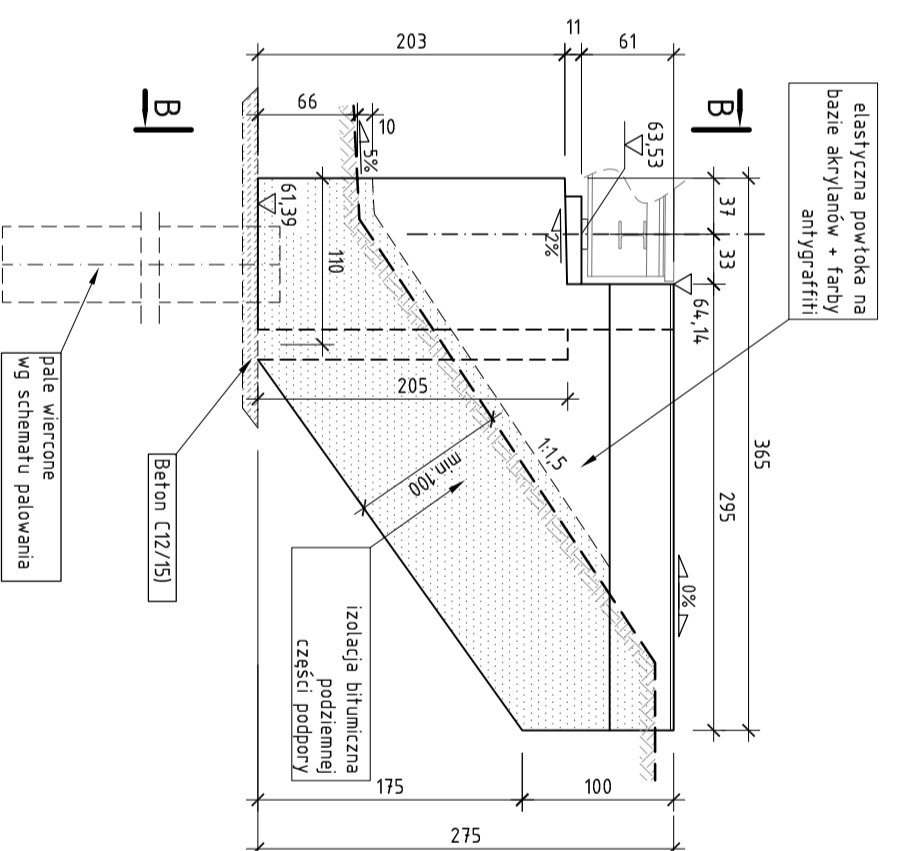
Widok z boku A-A



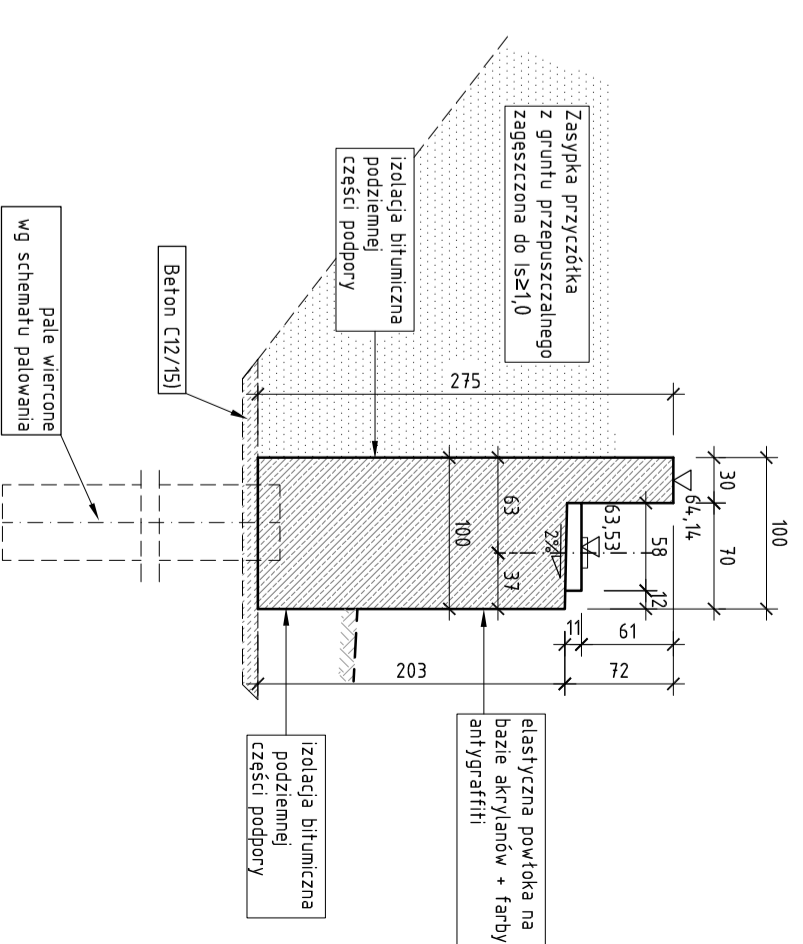
Widok z przodu B-B



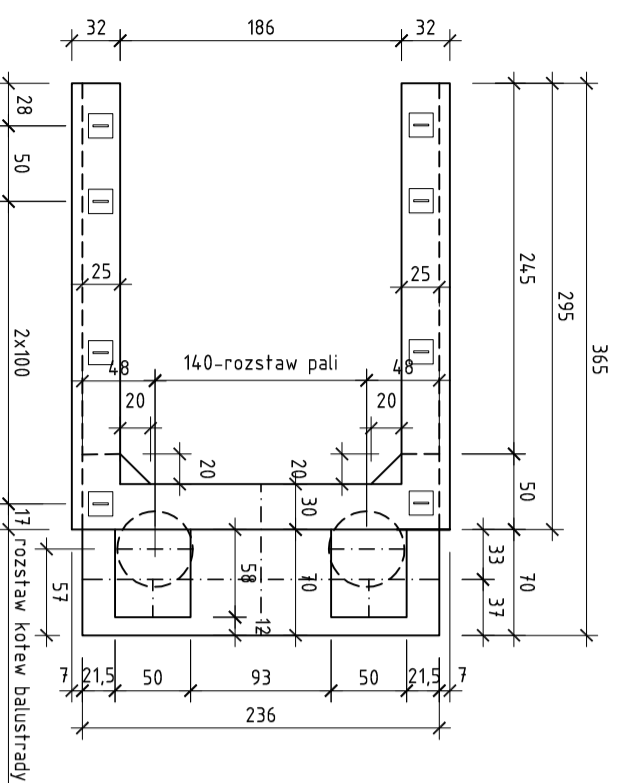
Widok z boku C-C



Przekrój D-D

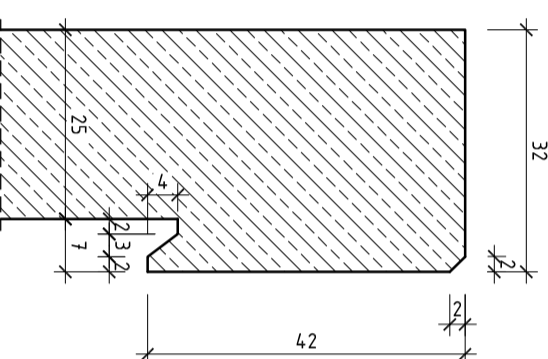


Widok z góry

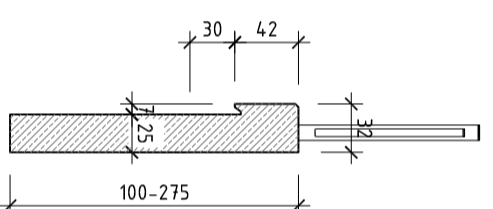


Szczegół gzymsu

Skala 1:10



Przekrój E-E



- UWAGA**
1. Podpory wykonać z betonu B40 (C35/45);
 2. Wszystkie ostre naroża szfazować 2x2cm
 3. Powierzchnie odkryte podpory zabezpieczyć elastyczną powłoką na bazie akrylanu + systemem farb antygraffiti;
 4. Powierzchnie stykające się z gruntem i wodą zabezpieczyć trzema warstwami izolacyjnymi z materiału epoksydowo-bitumicznego
 5. Przyjęte rzędne ciosów podłożyskowych zapewnianią miejsce na przekładki elastomerowe o h = 40mm. W razie wbudowania przekładek o innej wysokości wysokość ciosów należy zmodyfikować.

Inwestor: Miasto i Gmina Szamotuły ul. Dworcowa 26 64-500 Szamotuły		ul. Jodłowa 3 62-090 Rokietnica Tel. 605 183 533 biuro@atar@op.pl NIP 787-110-63-43 REGON 301809182	
Nr umowy: 55/2021		Inwestycja: BUDOWA KŁADKI NAD RZEKĄ SAMĄ NA ULICY ZANKOWEJ W SZAMOTULACH.	
Rysunek: Rysunek budowlany przyrządków			
STANOWISKO	IMIĘ I NAZWISKO	NR UPRAWNIENI SPECJALNOŚĆ	PODPIS
Projektant	mgr inż. Marta Kaczan-Melcer	WKP/0242/P/004/06 do projektowania mostów	<i>Kaczan</i>
Sprawdzający	mgr inż. Weronika Stodkiewicz	WKP/0282/P/004/10 do projektowania mostów	<i>MS</i>
Stadium dokumentacji: Projekt techniczny		Data opracowania: 2022r.	
		Nr rys.: 07	
		Skala: 1:50 (1:10)	