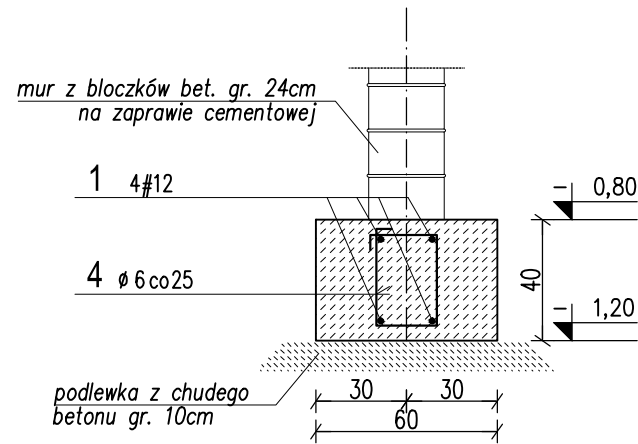


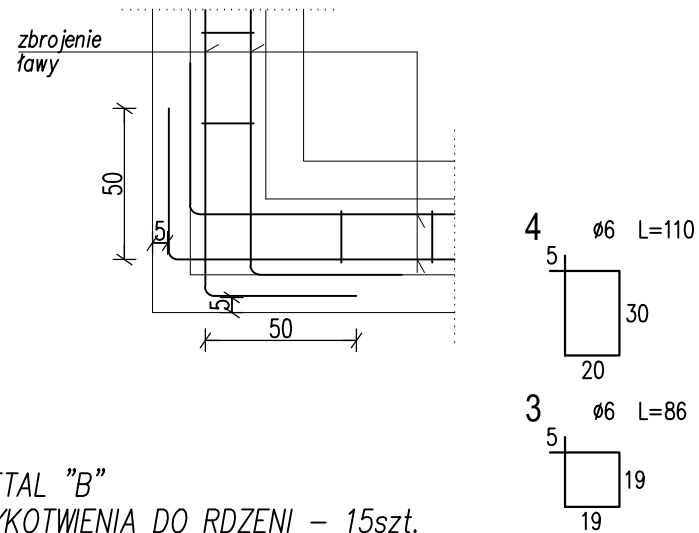
ZBROJENIE ŁAW FUNDAMENTOWYCH skala 1:25

ŁAWA F-01
Lc=145.60m

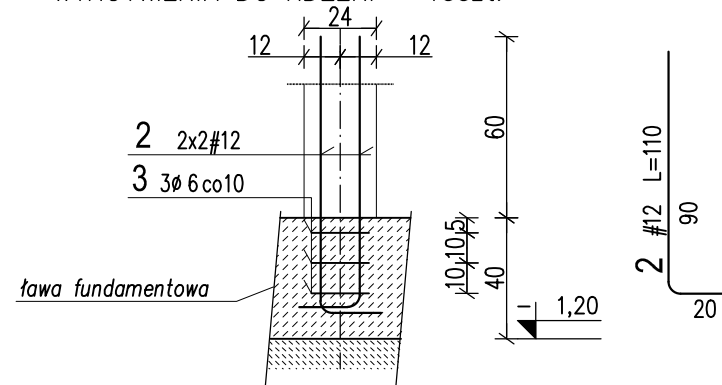


pręty #12 nr 1 układać na zakład z wykorzystaniem długości handlowych (łączyć nie więcej niż 50% w jednym przekroju, minimalna długość zakładu 60cm)

DETAL "A" DOZBRAJANIA NAROŻY ŁAW FUNDAMENTOWYCH skala 1:25



DETAL "B" WYKOTWIENIA DO RDZENI – 15szt.



WYKAZ STALI - ŁAWY FUNDAMENTOWE							
nr	#	L [m]	n [szt.]	A-IIIN			
				6	8	12	16
1	12	Lc	-			600,00	
2	12	1,10	60			66,00	
3	6	0,86	45	38,70			
4	6	1,10	582	640,20			
5							

dlugosc calkowita [m]	678,90	0,00	666,00	0,00
masa 1mb [kg]	0,222	0,395	0,888	1,578
masa calkowita [kg]	150,68	0,00	591,27	0,00
RAZEM [kg]	741,9			

BETON C20/25
STAL ZBROJ. GŁ. A-IIIN
STAL STRZEMION A-I
OTULINA ZBROJENIA GŁÓWNEGO 5,0cm

UWAGI:

- 1) Pod ławami ułożyć warstwę 10cm chudego betonu.
- 2) Wykotwienia do rdzeni według detalu B.
- 3) Rozmieszczenie rdzeni na rzucie fundamentów.
- 4) Uciąganie zbrojenia w narożach wedłu detalu A.

ZESPÓŁ USŁUG PROJEKTOWYCH			
		W. Politański 97-400 Bełchatów ul. Piłsudskiego 15 tel. 44-633-34-34	
OBIEKT	BUDOWA BUDYNKU "A" UŻYTECZNOŚCI PUBLICZNEJ (BUDYNEK "A") tj. PLACÓWEK OPIEKUŃCZO-WYCHOWAWCZYCH DLA 14 DZIECI	NR RYS.	PW-K02
ADRES	dz. nr ewid. 2/53, obr. 8, m. Bełchatów 97-400 Bełchatów, ul. Czaplinska	SKALA:	1:25
PRZEDMIOT	Zbrojenie ław fundamentowych	DATA	PODPIS
PROJEKTANT	tech. Wiesław Politański	NR UPR.	GT-I-10220(66)76
SPRAWDZAJĄCY	inż. Andrzej Tosik	NR UPR.	Nr 137/79/WML
OPRACOWAŁ	mgr inż. Paweł Glinkowski	NR UPR.	-----