

## ZAŁĄCZNIK NR 1 A

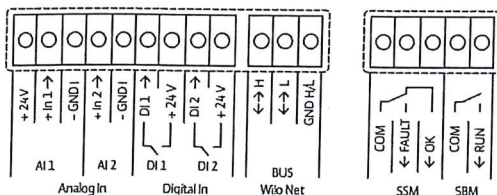
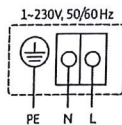
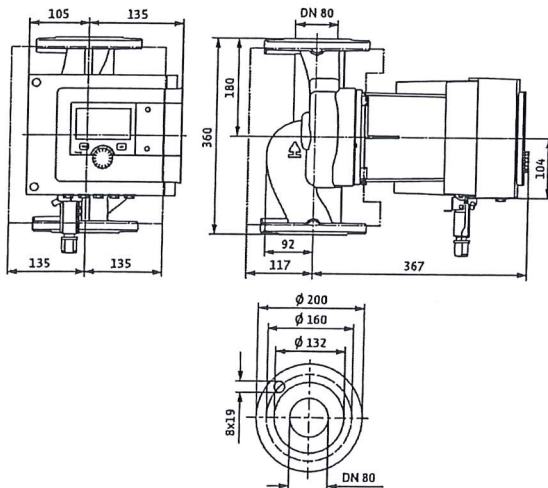
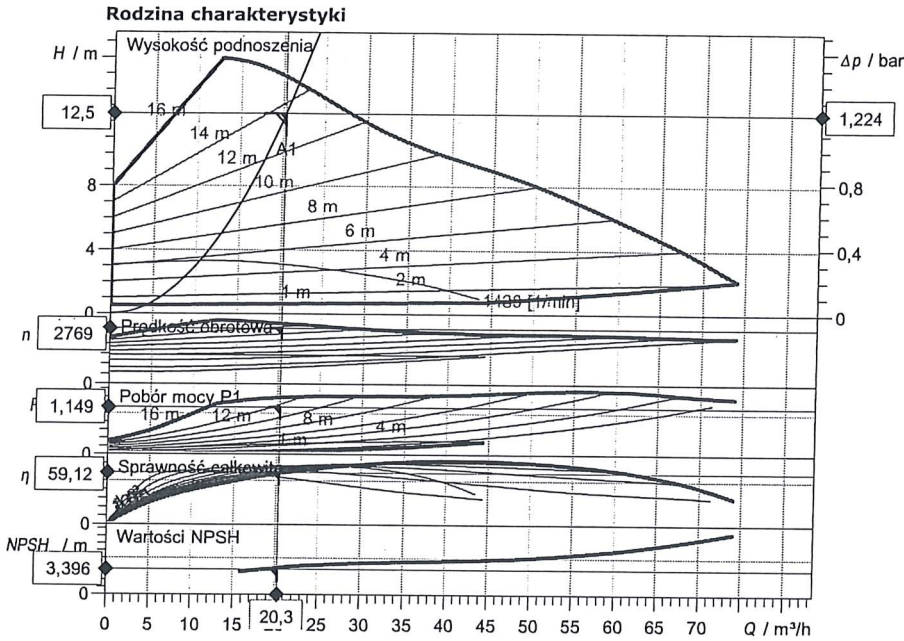
## Dane techniczne

### Pompa bezdławnicowa Smart Premium Stratos MAXO 80/0,5-16 PN10-R7

Nazwa projektu: Nienazwany projekt 2023-09-27 10:09:32.593

ID projektu  
Miejsce montażu  
Numer pozycji klienta

Data 27.09.2023



#### Wprowadzenie danych eksploatacyjnych

Wydajność	20,30 m³/h
Wysokość podnoszenia	12,50 m
Medium	Woda 100 %
Temperatura przetłaczanej cieczy	20,00 °C
Gęstość	998,30 kg/m³
Lepkość kinematyczna	1,00 mm²/s

#### Dane hydrauliczne ( punkt pracy)

Wydajność	20,30 m³/h
Wysokość podnoszenia	12,50 m
Pobór mocy P1	1,15 kW

#### Dane o produkcie

Pompa bezdławnicowa Smart Premium Stratos MAXO 80/0,5-16 PN10-R7	
Rodzaj pracy	dp-v
Maksymalne ciśnienie robocze	10 bar
Temperatura przetłaczanej cieczy	-10 °C ... +90 °C
Max. temp otoczenia	40 °C

#### Dane silnika

Konstrukcja silnika	Silnik EC
Współczynnik sprawności energetycznej (EEI)	≤ 0,11
Przyłącze sieciowe	1~ 230 V / 50 Hz
Dopuszczalna tolerancja napięcia	+/-10 %
Max. prędkość obrotowa	3200
Pobór mocy P1 (maks.)	1,65 kW
Pobór prądu	7,14 A
Stopień ochrony	IPX4D
Klasa izolacji	F
Emitted interference	EN 61800-3;2004+A1
Interference resistance	EN 61800-3;2004+A1
Dławik przewodu	

#### Wymiary przyłączeniowe

Przyłącze po stronie ssawnej	DN 80, PN 10
Przyłącze po stronie tłocznej	DN 80, PN 10
Długość zabudowy pompy	360 mm

#### Materiały

Korpus pompy	5.1301/EN-GJL-250
Wirnik	PPS-GF40
Wał	1.4028, z powłoką DLC
Materiał łożysk	Węgiel spiekany, impregnowany anty

#### Informacje dot. zamawiania

Masa netto ok.	32,9 kg
Numer pozycji	2217968