

VALORI DI ALLARME E BLOCCO TEMPERATURA CUSCINETTI
TEMPERATURA GENERUJĄCA ALARM I WYŁĄCZENIE NA ŁOŻYSKACH

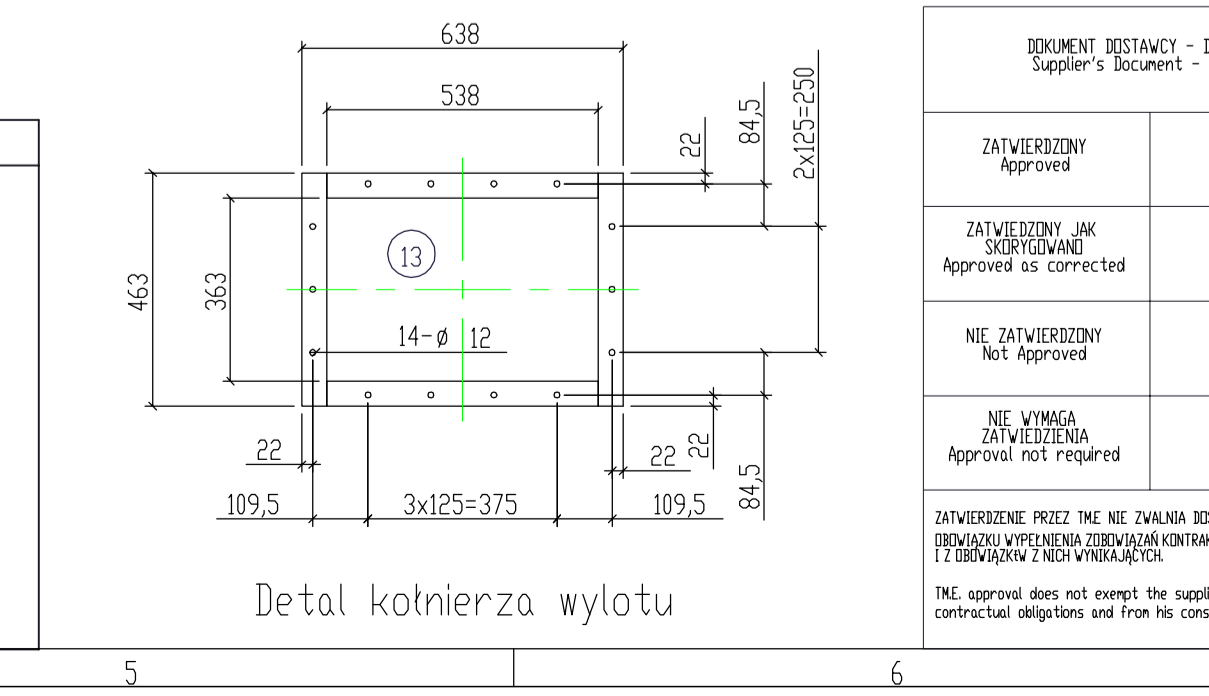
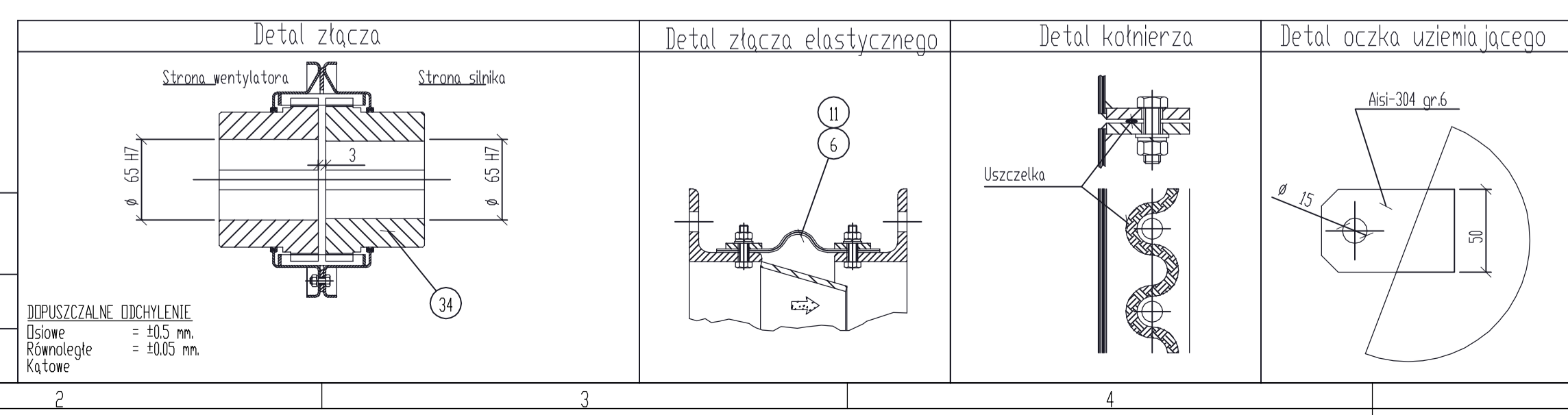
POS. POZ.	DENOMINAZIONE DENOMINAZIONE	ALLARME SIGNAL ALARM	BLOCCO WYŁĄCZENIE
17	SOPPORTO ŁOŻYSKOWE BIELEONE	82° C	100° C

VALORI DI ALLARME E BLOCCO VELOCITA' DI VIBRAZIONE MISURATA AI CUSCINETTI
PRĘDKOŚĆ DRGAŃ GENERUJĄCA ALARM I WYŁĄCZENIE MIERZONA NA ŁOŻYSKACH

POS. POZ.	DENOMINAZIONE DENOMINAZIONE	ALLARME SIGNAL ALARM	BLOCCO SIGNAL WYŁĄCZENIE
17	SOPPORTO ŁOŻYSKOWE BIELEONE	6 mm/sek RMS	11 mm/sek RMS

TABELLA DI LUBRIFICAZIONE PER OGNI SOPPORTO
TABELA SMAROWANIA DLA KAŻDEGO ŁOŻYSKA

POS. POZ.	DENOMINAZIONE DENOMINAZIONE	TIPO LUBRIFICAZIONE TYP SMARU	QUANTITA' ILOŚĆ	INTERVALLO CZĘSTOTLIWOŚĆ
17	SOPPORTO ŁOŻYSKOWE BIELEONE	GRASSO - SMAR SKF-LM13	~9"	~godz.



LISTA OBCIĄŻEŃ

OBCIĄŻENIE STATYCZNE WENTYLATORA	N 20000
OBCIĄŻENIE DYNAMICZNE WENTYLATORA	N 3500
OBCIĄŻENIE STATYCZNE WLOTU POWIETRZA	N 4500
CAŁKOWITE OBCIĄŻENIE STATYCZNE	N 24500

Zlecenie 14033/4 Element nr 1 na rysunku
SPECYFIKACJA MALOWANIA PATRZ dok. nr PS-14033-3

Pos	Opis	Materiał	Wymiary	Ilość	Kg.	Rysunek - Kod
51	Tabliczka znamionowa producenta	Aluminium	495x245	1	1.4	1806
50	Tabliczka znamionowa danych			1	1.2	
38.3	Puszka przyłączeniowa	Aluminium	wym150x150x102 IP-65	1	1	
38	Przyspieszeniometer		IFM KVQ021 + E11509 4x20 mA IP-67	2	0	
37	Termorezystor		PT-100 ø1/2" G ø1/2" G 4x20 mA gr120 gestosc 120	2	0.8	9B031-S0010-06
36	Izolacja akustyczna	Wetna mineralna		1	76	z blocha aluminiowa
35b	Śruba	Stal węglowa	M-6x20	4	0	
35	Ostona złącza	Aluminium	ø 70.5	1	4	46023-14033-02
34	Złącze elastyczne		1080-T20	1	18	4818G-S040H-01
33	Podstawa	A 283 Gr.D		1	470	38026-A2934-01
32b	Śruba	Stal węglowa	M-8x30	4	0	
32	Uszczelnienie labiryntowe walu	Aluminium	ø 70.5	1	1	47037-S0100-02
30b	Śruba	Stal węglowa	M-12	1	0	
30	Mocowanie przeciwdrganlowe	PUMAF-81365		10	20	47070-S0032-01
28b	Śruba	Stal węglowa	M-10x60	4	0	
28	Silnik elektryczny SIEMENS ILE1501-2DA23-4AH4-Z		kW 90 bieguny 2 Hz-50	1	550	97039-14033-80
17b	Śruba	Stal węglowa	M-16x120	2	0	
17	Łożysko silnikowe dzielone	CAP 70		1	65	
15	Tłumik	A 283 Gr.D		1	326	380A9-10031-01
14	Wirnik napędzony	A242		1	70	41039-14033-01
13b	Śruba	Stal węglowa	M-10x30	42	0	
13	Przełącznik wylotu	S.275.JR		1	5	49039-SFE03-01
11	Złącze elastyczne wylotu	PNP		1	22	49029-SFE03-07
9b	Śruba	Stal węglowa	M-10x30	12	0	
9	Profilowany wlot	A242		1	21	37039-14033-01
6	Złącze elastyczne wlotu	PNP		1	19	49019-SFE03-07
4b	Śruba	Stal węglowa	M-10x30	48	0	
4	Kolnierz wlotu			1	0	
3	Dren	-	ø 1 1/8	2	0	
2b	Śruba	Stal węglowa	M-10x30	6	0	
2	Drzewiczki rewizyjne	S.275.JR		2	0	
1b	Śruba	Stal węglowa	M-10x30	30	0	
1	Obudowa	A242		1	299	33039-14033-01

WYMIARY DO SPRAWDZENIA ref. 10-STD-008

01 07/05/2014 DOSTATECZNA EMISJA

00 14/02/2014 DODANIE DO ZATWIERDZENIA

AS AEROMECCANICA STRANICH SpA
20099 Sesto San Giovanni (Milano) ITALIA
Via G. Di Vittorio n°300-302
Tel:02/2401751 r.a. Fax:02/2401753 e-mail: stranich@stranich.it

Wentylator odśrodkowy typu TS-80
Układ 8-G Wydajność RD-270°
Rysunek wymiarowy

31039-14033-02

REV.	DATA WYDANIA ISSUE DATE	KOD WYDANIA ISSUE CODE	OPIS WZGLĘDNY REVISION DESCRIPTION	PRZYGOTOWANY PRZEZ PREPARED BY	SPRAWDZONY PRZEZ CHECKED BY	ZATWIERDZONY PRZEZ APPROVED BY
01	07/05/2014	-	ZMIENIENIA REVISION	-	-	-
00	03/03/2014	-	PRWISZE WYDANIE FIRST ISSUE	-	-	-

Prinatura

Medyczny Komplex Uniwersytecki Diagnostów Prinatura Sp. z o.o.
Budowa Zakładu Termicznego Przekształcania Odpadów Komunalnych Bydgoszcz, ul. Ernsta Petersena 22, 82-201, 2/108 DBR8 B 0133

ZASTĘPICE DOKUMENTU NR/SUBSTITUTES DOC. NO. -

ZLECENIE NR/JOB NO. 10168

WYDANY PRZEZ/ISSUED BY -

PROJEKT WYKONAWCZY TYTUŁ/TITLE WENTYLATOR POWIETRZA WTORNEGO SECONDARY AIR BLOWER

PROJEKTANT PRZEWIDZAJĄCY SPECJALNOŚĆ: NR UPRAWNIENI

PROJEKTANT: STEFANO CALVANI SPECJALNOŚĆ: TECHNOLOG DS. ODZYSKU ENERGII

SPRAWDZAJĄCY SPECJALNOŚĆ: NR UPRAWNIENI

INFORMACJE ZASTRZEŻENIE - NOT TO BE USED FOR ANY PURPOSE OTHER THAN FOR WHICH IT IS SUPPLIED