

LEGENDA	
	zestaw gniazd podtynkowych 2x gn. 16A/230V + 1 x gn. komp. 16A/230V + 2x RJ45
	zestaw gniazd podtynkowych 2x gn. 16A/230V + 1x RJ45
	zestaw gniazd podtynkowych na potrzeby TV - 1x gn. 16A/230V + 1 x RJ45 + 1 x RTV SAT
	zestaw gniazd podtynkowych na potrzeby TV 2- 2x gn. 16A/230V + 2 x RJ45 + 1 x RTV SAT
	zestaw gniazd podtynkowych 1 x gn. 16A/230V + 2 x gn. komp. 16A/230V + 1x RJ45
	zestaw gniazd podtynkowych 1 x gn. 16A/230V DATA + 1 x RJ45 na potrzeby lodówek przyłączenia lodówek do systemu pomiaru temperatury
	zestaw gniazd podtynkowych 1 x gn. 16A/230V + 2 x gn. komp. 16A/230V + 2 x RJ45
	zestaw gniazd podtynkowych 1 x gn. 16A/230V + 1 x gn. komp. 16A/230V + 2 x RJ45
	1 x RJ45 instalować nad sufitem podwieszonym na parterze, oraz na ścianie na piętrze na wysokości 2,45 m
	1 x gn. komp. 16A/230V - w pomieszczeniach mokrych należy zastosować osprzęt IP 44
	wypust kablowy na potrzeby wentylacji, klimatyzacji, pompowni ścieków
	Włącznik na potrzeby wentylacji pomieszczenia instalowany w jednej ramce z włącznikiem oświetlenia

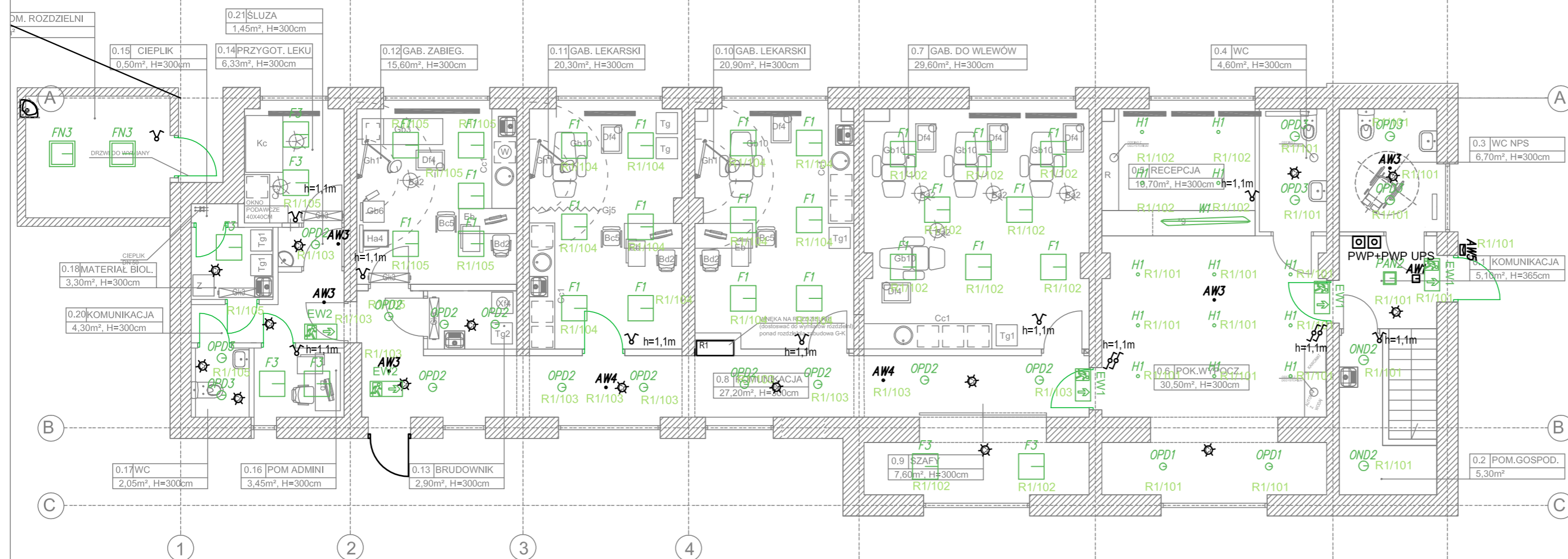
Uwaga osprzęt w kolorze białym, musi przylegać do ściany, być łatwy w czyszczeniu np. bez elementów zbierających kurz.

- OZNACZENIA**
- Ba2-laboret obrotowy metalowy tapicerowany
 - Bc5 - krzesło pacjenta
 - Bc10 - krzesło laboratoryjne obrotowe tapicerowane
 - Bf2 - fotel do biurka
 - Cc1 - zestaw szafek przyściennych medycznych, stojących ze zlewem lub umywalką w blacie
 - Df4 - wózek zabiegowy z szufladą
 - Gb3 - kozetka lekarska
 - Gb6 - stanowisko do poboru krwi
 - Gb10 - fotel do wlewów i iniekcji, rozkładany z regulowaną wysokością
 - Gh1 - reflektor lekarski
 - Gj5 - parawan lekarski ścienny
 - Gk3 - lampa bakterioobójcza ścienna przepływowa
 - Tg1 - lodówka laboratoryjna przeszklona
 - Tg2 - lodówka na odpady medyczne
 - Xf4 - stelaż na worki z odpadami, z pokrywą
 - R - regał na dokumentację medyczną
 - *9 - lada w recepcji
 - Z - zamrażarka
 - W - wirówka laboratoryjna stołowa
 - Kc - komora do cytostatyków
- GRZEJNIKI do wymiany zgodnie z rysunkiem instalacji c.o.

2 koryta K300 - perforowane grubość blachy sprowadzić nad rozdzielnicę, trasy kablowe należy obudować płytami GK po zewnętrznym wymiarze rozdzielnicy

Parter		
Lp.	Nazwa pomieszczenia	Powierzchnia [m2]
0.1	KOMUNIKACJA	5,10
0.2	POMIESZCZENIE GOSPODARCZE	5,30
0.3	WC NPS	6,70
0.4	WC	4,60
0.5	RECEPCJA	10,70
0.6	POKOJ WYPOCZYNKOWY	30,50
0.7	GAB. DO WLEWÓW DOŻYLIANYCH	29,60
0.8	KOMUNIKACJA	27,20
0.9	SZAFY	7,60
0.10	GAB. LEKARSKI	20,90
0.11	GAB LEKARSKI	20,30
0.12	GAB ZABIEGOWY	15,60
0.13	BRUDOWNIK	2,90
0.14	PRZYGOTOWANIE LEKU	6,33
0.15	CIEPLIK	0,50
0.16	POMIESZCZENIE ADMINISTRACYJNE	3,45
0.17	WC	2,05
0.18	MATERIAL	3,30
0.19	POM. ROZDZIELNI	9,70
0.20	KOMUNIKACJA	4,30
0.21	SLUZA	1,45

PROJEKT TECHNICZNY			
INWESTOR:		UNIwersytet Medyczny im. Karola Marcinkowskiego ul. Fredry 10, 61-701 Poznań	
OBIEKT:		Budynek "Bromatologii" ul. Marcelińska 42, Poznań	
TYTUŁ RYSUNKU:		UCWBK INSTALACJE ELEKTRYCZNE-PARTER	
NR RYS.:	SKALA:	BRANŻA:	
E1	1:50	Elektryczna	
OPRACOWAŁ:			PODPIS:
Adam Pietrzak			



Parter		
Lp.	Nazwa pomieszczenia	Powierzchnia [m2]
0.1	KOMUNIKACJA	5,10
0.2	POMIESZCZENIE GOSPODARCZE	5,30
0.3	WC NPS	6,70
0.4	WC	4,60
0.5	RECEPCJA	10,70
0.6	POKOJ WYPOCZYNKOWY	30,50
0.7	GAB. DO WLEWÓW	29,60
0.8	DOZYJNYCH KOMUNIKACJA	27,20
0.9	SZAFY	7,60
0.10	GAB. LEKARSKI	20,90
0.11	GAB. LEKARSKI	20,30
0.12	GAB. ZABIEGOWY	15,60
0.13	BRUDOWNIK	2,90
0.14	PRZYGOTOWANIE LEKU	6,33
0.15	CIEPLIK	0,50
0.16	POMIESZCZENIE ADMINISTRACYJNE	3,45
0.17	WC	2,05
0.18	MATERIAL BIOLOGICZNY	3,30
0.19	POM. ROZDZIELNI	9,70
0.20	KOMUNIKACJA	4,30
0.21	SLUZA	1,45

OZNACZENIA

- Ba2-tabelet obrotowy metalowy tapicerowany
- Bc5 - krzesło pacjenta
- Bc10 - krzesło laboratoryjne obrotowe tapicerowane
- Bd2 - fotel do biurka
- Cc1 - zestaw szafek przyściennych medycznych, stojących ze zlewem lub umywalką w blacie
- Df4 - wózek zabiegowy z szufladą
- Gb3 - kozetka lekarska
- Gb6 - stanowisko do poboru krwi
- Gb10 - fotel do wlewów i iniekcji, rozkładany z regulowaną wysokością
- Gh1 - reflektor lekarski
- Gj5 - parawan lekarski ścienny
- Gk3 - lampa bakterioobójcza ścienna przepływową
- Tg1 - lodówka laboratoryjna przeszklona
- Tg2 - lodówka na odpady medyczne
- Xf4 - stelaż na worki z odpadami, z pokrywą
- R - regał na dokumentację medyczną
- *9 - lada w recepcji
- Z - zamrażarka
- W - wirówka laboratoryjna stołowa
- Kc - komora do cytostatyków

— GRZEJNIKI do wymiany zgodnie z rysunkiem instalacji c.o.

LEGENDA - specyfikacja wg. opisu

OPD1	Oprawa PT LED1100-840 D165 IP44 IK07 12W
OPD2	Oprawa PT LED1500-840 D195 IP44 IK07 15W
OPD3	Oprawa PT LED2000-840 D220 IP44 IK07 20W
OND1	Oprawa NT LED1400-840 D230 IP44 16W
OND2	Oprawa NT LED2000-840 D230 IP44 20W
F1	Oprawa PANEL LED3200-840 Q600 40W
FH1	Oprawa PANEL NT LED3200-840 Q600 40W
F3	Oprawa PANEL LED4000-840 Q600 39W
FN3	Oprawa PANEL NT LED4000-840 Q600 39W
H1	Oprawa 80 LED1200L-940 W40 D80 12W BK
PAN2	Oprawa NT LED3500-840 Q300 IP44 34W
W1	Oprawa LED5300L-940 L860 X-WIDE 47W BK
Y1	Oprawa LED5300L-940 L860 X-WIDE 47W BK
AW1	Oprawa awryjna NT E LED IP44 3h
AW2	Oprawa awryjna NT O LED IP44 3h
AW3	Oprawa awryjna PT E LED IP44 3h
AW4	Oprawa awryjna PT O LED IP44 3h
AW5	Oprawa awryjna zewnętrzna WALL LED O IP65 1h
EW1	Oprawa awryjna LED kierunkowa IP42 60lm 1h
EW2	Oprawa awryjna LED kierunkowa dwustronna DS IP42 60lm 1h
SR	MINI SR:075 przystosowany do wysięgnika prostego. Wysięgnik należy zabezpieczyć przez przekierowaniem wody pod elewację
~	wyłącznik 1 - świetlnikowy, 2 - schodowy 3 pojedynczy w wersji potynkowej
☆	czujnik obecności w pomieszczeniach WC zasięg 5m producent np czujnik ruchu w komunikacji - zasięg 16m producent

PROJEKT TECHNICZNY

INWESTOR: UNIWERSYTET MEDYCZNY im. Karola Marcinkowskiego
ul. Fredry 10, 61-701 Poznań

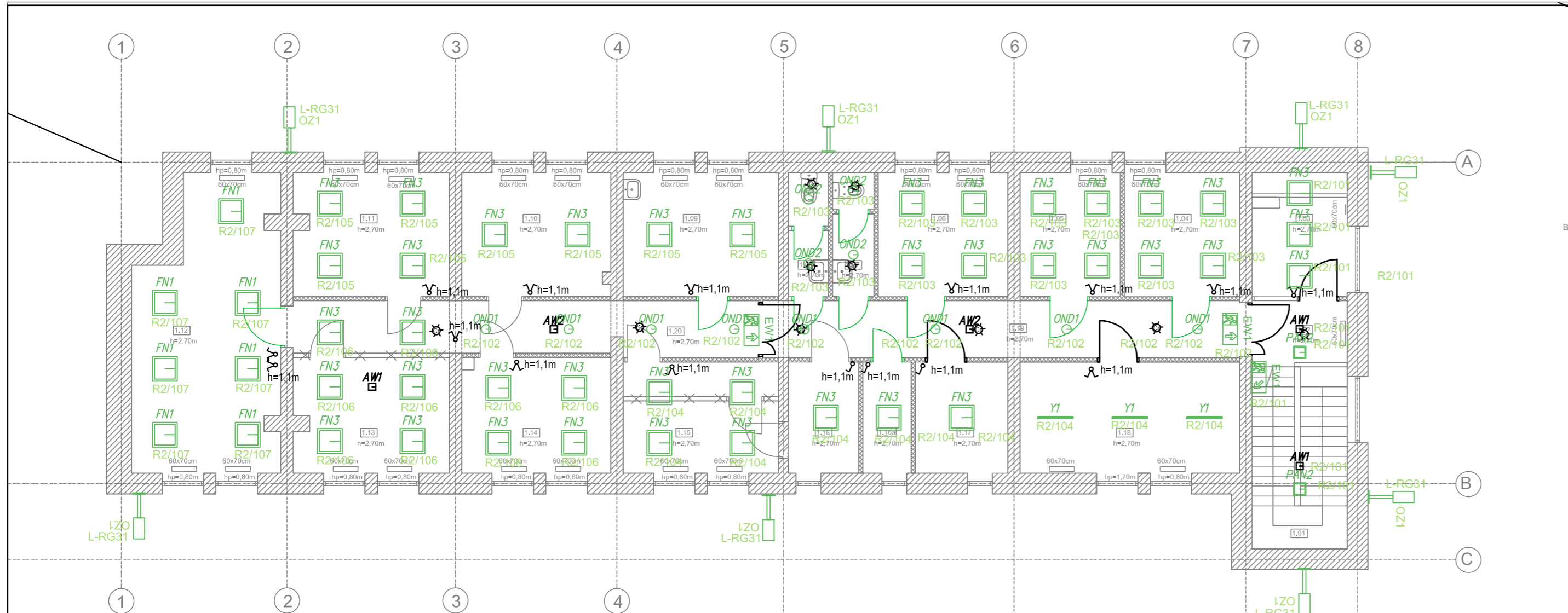
OBIEKT: Budynek "Bromatologii"
ul. Marcełlińska 42, Poznań

TYTUŁ RYSUNKU: UCWBK - OŚWIETLENIE - PARTER

NR RYS.: **E3** SKALA: **1:50** BRANŻA: Elektryczna

OPRACOWAŁ:
mgr inż. Adam Pietrzak

PODPIS:



Ba2

1 PIĘTRO		
Lp.	Nazwa pomieszczenia	Powierzchnia [m2]
1.07	TOALETA	2,90
1.08	TOALETA	2,90
1.09	POM. SOCJALNE	11,30
1.10	POM. KOORDYNATOROW SPECJALISTA DS. JAKOSCI	10,80
1.11	GABINET ZARZADU	11,20
1.12	SEKETARIAT	23,10
1.13	POM. KOORDYNATOROW	15,60
1.14	POM. BIUROWE	9,80
1.15	MAGAZYN	9,80
1.16	MAGAZYN	4,60
1.16a	SERWEROWNIA	3,10
1.17	MAGAZYN	6,00
1.18	SALA SPOTKAN	14,30
1.19	KOMUNIKACJA	20,20
1.20	KOMUNIKACJA	8,80

LEGENDA

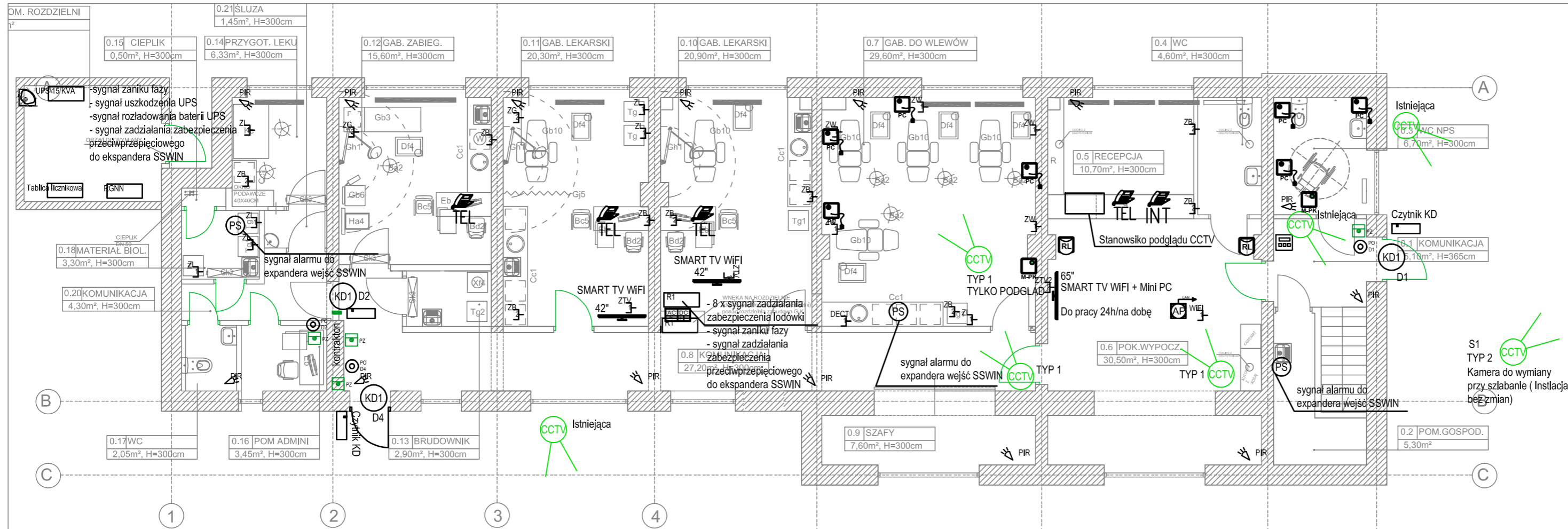
- 1.11 - NR POMIESZCZENIA
- $h=2,70m$ - WYSOKOSC POMIESZCZENIA
- $hpr=0,80m$ - WYSOKOSC POMIESZCZENIA PROJEKTOWANA
- $hp=0,80m$ - WYSOKOSC PARAPETU
- - ELEMENTY DODANE
- - GRZEJNIKI do wymiany zgodnie z rysunkiem instalacji c.o.

LEGENDA - specyfikacja wg. opisu

	Oprawa PT LED1100-840 D165 IP44 IK07 12W
	Oprawa PT LED1500-840 D195 IP44 IK07 15W
	Oprawa PT LED2000-840 D220 IP44 IK07 20W
	Oprawa NT LED1400-840 D230 IP44 16W
	Oprawa NT LED2000-840 D230 IP44 20W
	Oprawa PANEL LED3200-840 Q600 40W
	Oprawa PANEL NT LED3200-840 Q600 40W
	Oprawa PANEL LED4000-840 Q600 39W
	Oprawa PANEL NT LED4000-840 Q600 39W
	Oprawa 80 LED1200L-840 WIDE D80 12W BK
	Oprawa NT LED3500-840 Q300 IP44 34W
	Oprawa LED5300L-940 L860 X-WIDE 47W BK
	Oprawa LED5300L-940 L860 X-WIDE 47W BK
	Oprawa awryjna NT E LED IP44 3h
	Oprawa awryjna NT O LED IP44 3h
	Oprawa awryjna PT E LED IP44 3h
	Oprawa awryjna PT O LED IP44 3h
	Oprawa awryjna zewnetrzna WALL LED O IP65 1h
	Oprawa awryjna LED kierunkowa IP42 60lm 1h
	Oprawa awryjna LED kierunkowa dwustronna DS IP42 60lm 1h
	MINI SR/075 przystosowany do wysalgnika prostego. Wysalgnik nalezy zabezpieczyc przez przedkawkaniem wody pod elewacje
	wylacznik 1- swelcznikowy, 2- schodowy 3 pojedynczy w wersji potynkowej
	czujnik obecnoSci w pomieszczeniach WC zasleg 5m producent np czujnik ruchu w komunikacji - zasleg 16m producent

PROJEKT TECHNICZNY

INWESTOR:	UNIwersytet Medyczny im. Karola Marcinkowskiego ul. Fredry 10, 61-701 Poznań	
OBIEKT:	Budynek "Bromatologii" ul. Marcełńska 42, Poznań	
TYTUŁ RYSUNKU:	UCWBK - OŚWIETLENIE - PIĘTRO 1	
NR RYS.:	SKALA:	BRANŻA:
E4	1:50	Elektryczna
OPRACOWAŁ:	PODPIS:	
mgr inż. Adam Pietrzak		



Parter		
Lp.	Nazwa pomieszczenia	Powierzchnia [m2]
0.1	KOMUNIKACJA	5,10
0.2	POMIESZCZENIE GOSPODARCZE	5,30
0.3	WC NPS	6,70
0.4	WC	4,60
0.5	RECEPCJA	10,70
0.6	POKOJ WYPOCZYNKOWY	30,50
0.7	GAB. DO WLEWÓW	29,60
0.8	DOZYNIANYCH KOMUNIKACJA	27,20
0.9	SZAFY	7,60
0.10	GAB. LEKARSKI	20,90
0.11	GAB. LEKARSKI	20,30
0.12	GAB. ZABIEGOWY	15,60
0.13	BRUDOWNIK	2,90
0.14	PRZYGOTOWANIE LEKU	6,33
0.15	CIEPLIK	0,50
0.16	POMIESZCZENIE ADMINISTRACYJNE	3,45
0.17	WC	2,05
0.18	MATERIAŁ BIOLOGICZNY	3,30
0.19	POM. ROZDZIELNI	9,70
0.20	KOMUNIKACJA	4,30
0.21	ŚLUZA	1,45

OZNACZENIA

Ba2-laboret obrotowy metalowy tapicerowany
 Bc5 - krzesło pacjenta
 Bc10 - krzesło laboratoryjne obrotowe tapicerowane
 Bd2 - fotel do biurka
 Cc1 - zestaw szafek przysściennych medycznych, stojących ze zlewem lub umywalką w blacie
 Df4 - wózek zabiegowy z szufladą
 Gb3 - kozetka lekarska
 Gb6 - stanowisko do poboru krwi
 Gb10 - fotel do wlewów i iniekcji, rozkładany z regulowaną wysokością
 Gh1 - reflektor lekarski
 Gj5 - parawan lekarski ścienny
 Gk3 - lampa bakterioobójcza ścienna przepływową
 Tg1 - lodówka laboratoryjna przeszklona
 Tg2 - lodówka na odpady medyczne
 Xf4 - stelaż na worki z odpadami, z pokrywą
 R - regał na dokumentację medyczną
 *9 - lada w recepcji
 Z - zamrażarka
 W - wirówka laboratoryjna stolowa
 Kc - komora do cytostatyków

— GRZEJNIKI do wymiany zgodnie z rysunkiem instalacji c.o.

LEGENDA

	kontrola dostępu jednostronna
	Czytnik kontroli dostępu z klawiaturą oraz bez klawiatury
	Przycisk otwarcia drzwi z grawerem klucza
	Przycisk awaryjnego otwarcia drzwi
	kontroler systemu KD z rozszerzeniami, zasilaczem
	Kompletna centrala systemu SSWIN wraz z ekspanderami wejść
	czujka PIR SSWIN
	szafa LAN
	Gniazdo LAN kat 6A - Instalowane razem z zestawem gniazd elektrycznych
	"M-PK" - Moduł kasujący montaż 1,3x1,5m
	"PC" - Połączony, 1x2,2m.
	"RL" - Lampka salowa 4 kolorowa z boczkiem podtynkowo (puszka R60) or nastynkowo (potrzebuje adapter), 1x2,2m.
	Zasilacz stabilizowany 24V DC montaż na szafce 6U w rozdzielni 4U Wykonaj: 14 jednostek szafki
	Gniazdo LAN kat 6A - dedykowane pod pomiar temperatury w lodówce
	TYP 1 - wg. opisu TYP 2 - wg. opisu Rejestrator należy przewidzieć z szafie LAN GPD 30 dyski na 20 dni archiwizacji
	TV wg opisu
	Stacja Videodofonu - szczegóły wg. opisu
	Telefon stacjonarny - szczegóły wg. opisu
	punkt dostępowy WiFi - szczegóły wg. opisu

JWAGI!

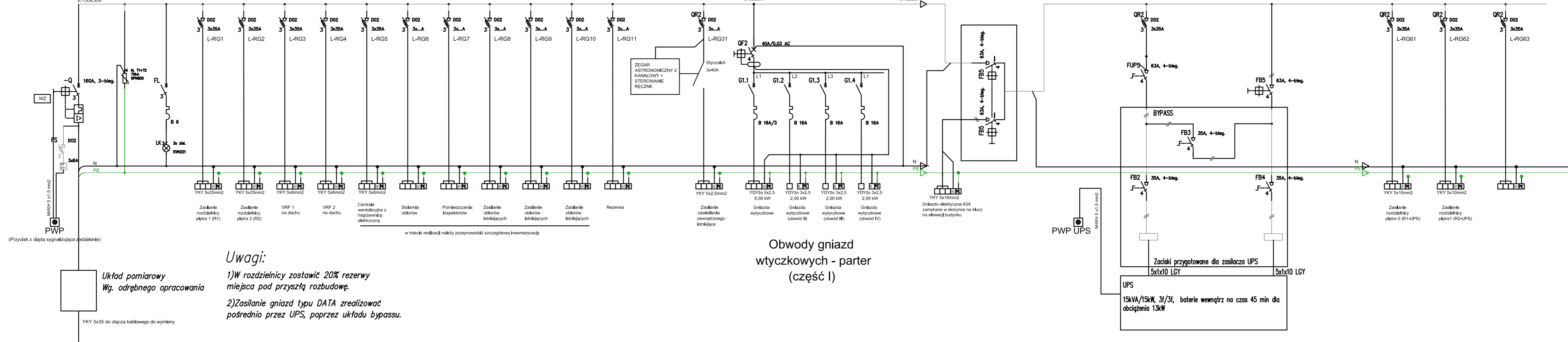
- System KD musi współpracować z kartami wykorzystywanym obecnie przez inwestora
- Należy stosować kontraktowy wpuszczane (w zakresie stolarki drzwiowej)
- Dokumentację należy rozpatrywać jako całość łącznie z pozostałymi opracowaniami
- Szczegółowe parametry urządzeń zgodnie z opisem technicznym

PROJEKT TECHNICZNY		
INWESTOR:	UNIwersytet Medyczny im. Karola Marcinkowskiego ul. Fredry 10, 61-701 Poznań	
OBIEKT:	Budynek "Bromatologii" ul. Marcełlińska 42, Poznań	
TYTUŁ RYSUNKU:..	INSTALACJE TELETECHNICZNE - PARTER	
NR RYS.: E5	SKALA: 1:50	BRANŻA:

RG

ROZDZIELNICA GŁÓWNA (RG)

L1,L2,L3



Obwody gniazd wtyczkowych - parter (część I)

- Uwagi:**
- 1) W rozdzielni zostawić 20% rezerwy miejsca pod przyszłą rozbudowę.
 - 2) Zasilanie gniazd typu DATA zrealizować pośrednio przez UPS, poprzez układu bypassu.

Układ pomiarowy
Wg. odrębnego opracowania

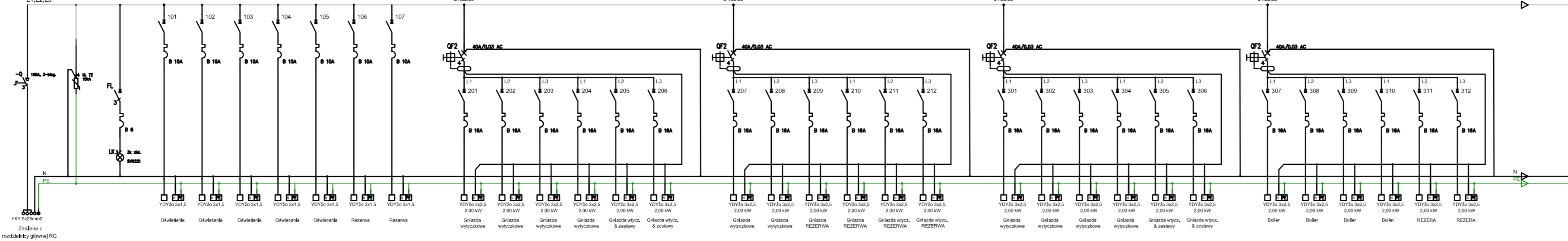
YKY 5x35 do złącza kablowego do wymiary

w trakcie realizacji należy przeprowadzić szczegółową inwentaryzację

PROJEKT TECHNICZNY			
INWESTOR:		UNIwersytet Medyczny im. Karola Marcinkowskiego ul. Fredry 10, 61-701 Poznań	
OBIEKT:		Budynek "Bromatologii" ul. Marcelińska 42, Poznań	
TYTUŁ RYSUNKU: INSTALACJE ELEKTRYCZNE - SCHEMAT RG			
NR RYS.: E7	SKALA:	BRANŻA:	Elektryczna
OPRACOWAŁ: mgr inż. Adam Pietrzak			PODPIS:

R1

ROZDZIELNICA PARTERU (R1)



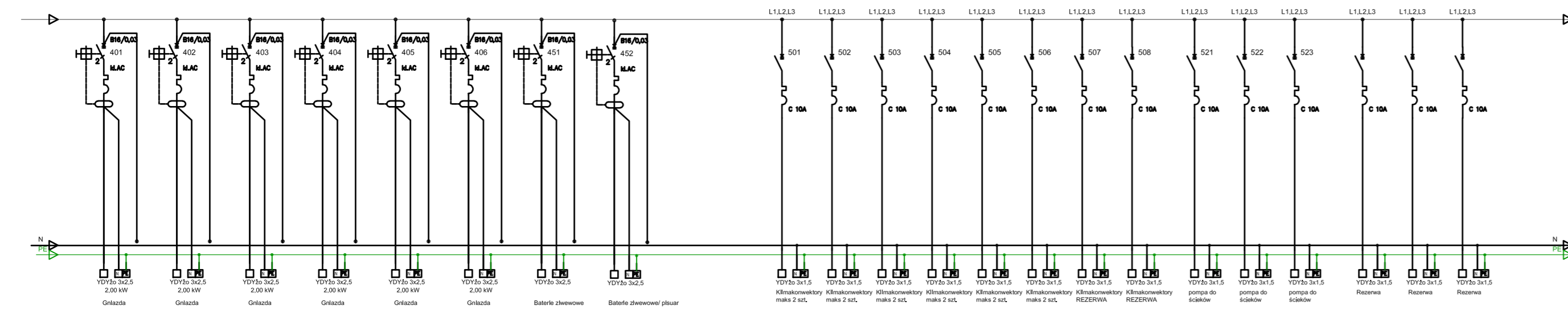
Obwody oświetlenia podstawowego

Obwody gniazd wtyczkowych

Obwody gniazd wtyczkowych

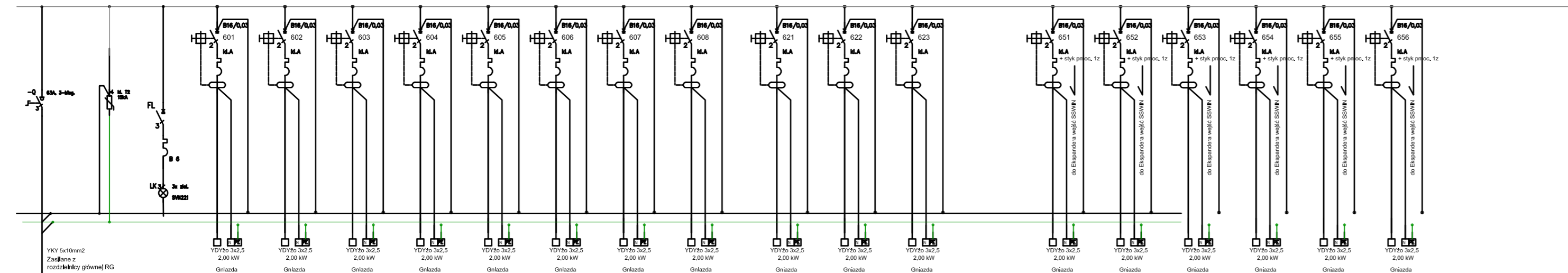
Obwody gniazd wtyczkowych zestawów

Obwody gniazd wtyczkowych zestawów

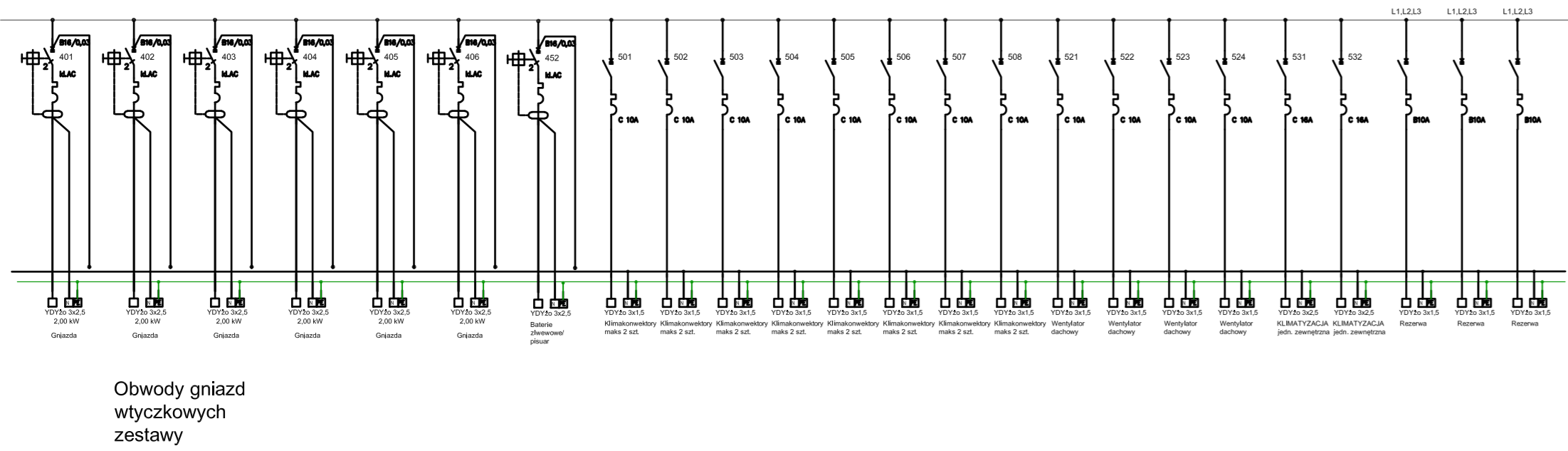
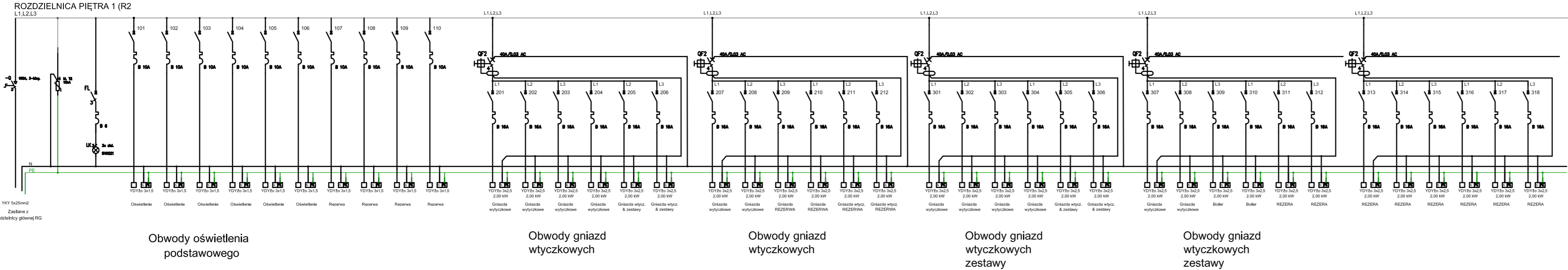


Obwody gniazd wtyczkowych zestawów

R1/sekcja UPS

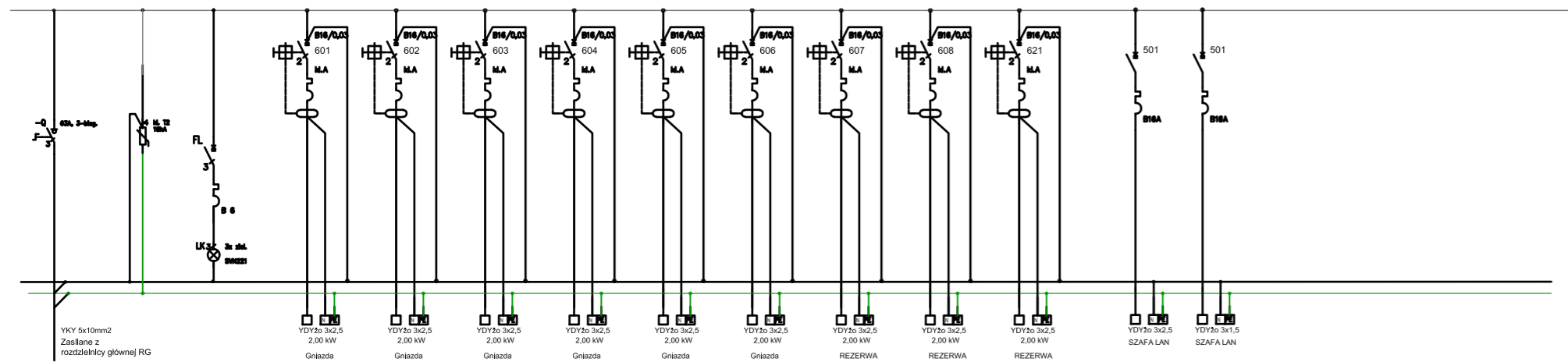


PROJEKT TECHNICZNY			
INWESTOR:		UNIwersytet Medyczny im. Karola Mardynkowskiego ul. Fredry 10, 61-701 Poznań	
OBIEKT:		Budynek "Bromatologii" ul. Marcelesińska 42, Poznań	
TYTUŁ RYSUNKU:		INSTALACJE ELEKTRYCZNE - SCHEMAT R1	
NR RYS.:	E8	SKALA:	BRANZA:
		Elektryczna	
OPRACOWAŁ:			PODPIS:
mgr inż. Adam Pietrzak			



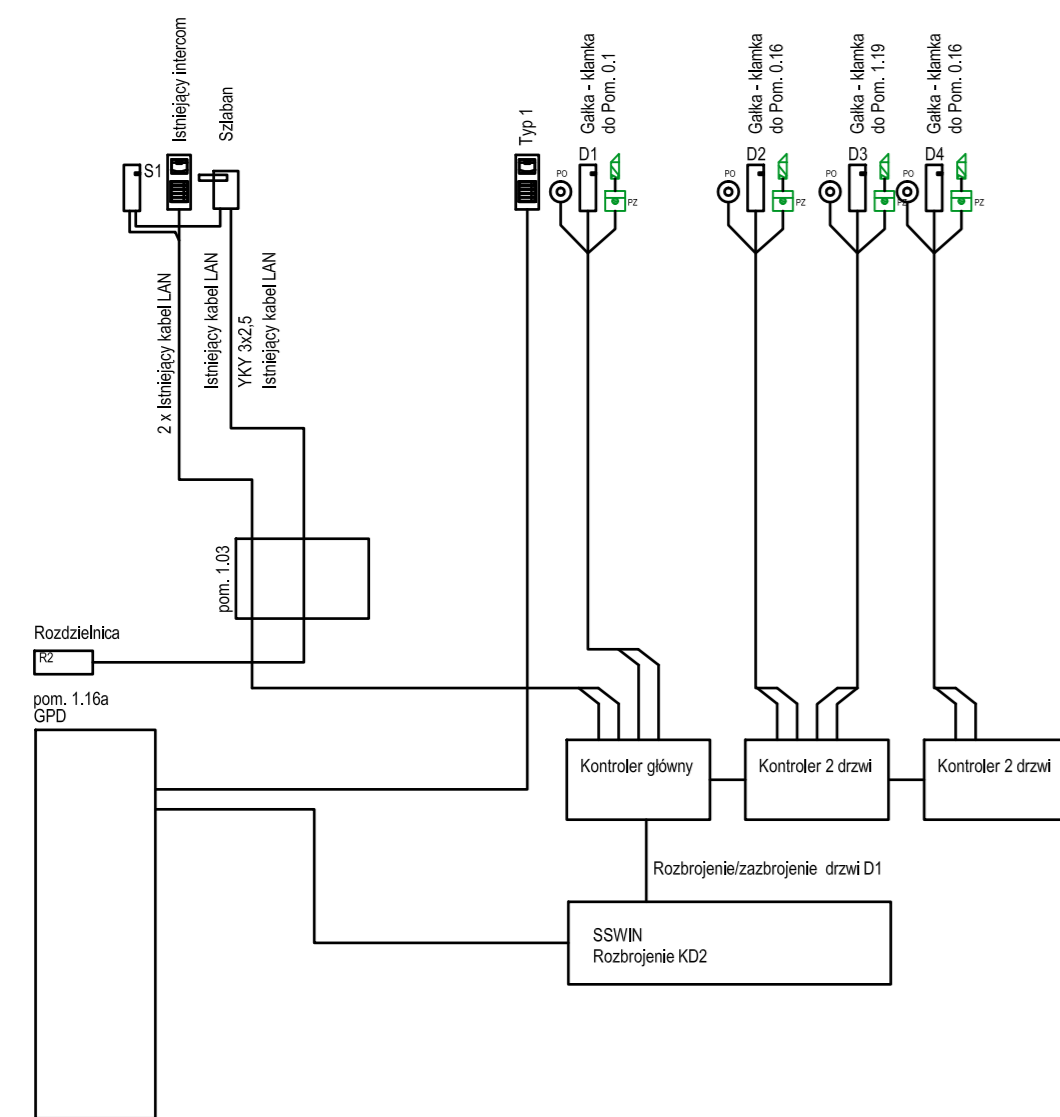
R2/sekcja UPS

Obwody gniazd data

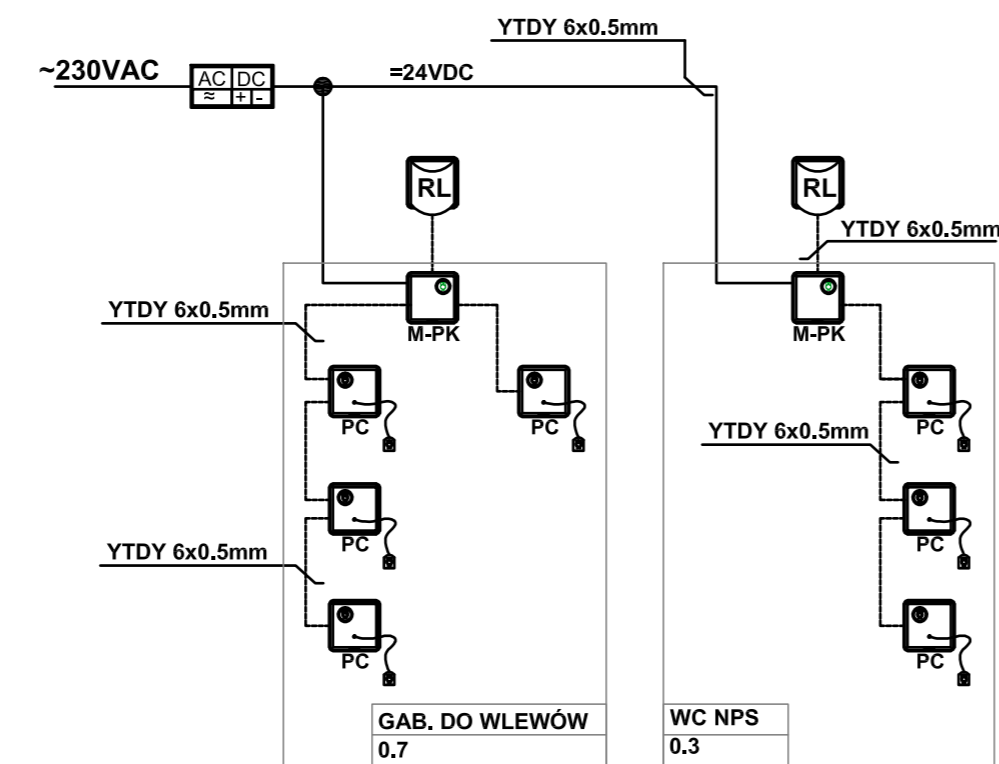


PROJEKT TECHNICZNY		
INWESTOR: UNIwersytet Medyczny im. Karola Mardnkowskiego ul. Fredry 10, 61-701 Poznań		
OBIEKT: Budynek "Bromatologii" ul. Marcelesińska 42, Poznań		
TYTUŁ RYSUNKU: INSTALACJE ELEKTRYCZNE - SCHEMAT R2		
NR RYS.: E9	SKALA:	BRANZA: Elektryczna
OPRACOWAŁ: mgr inż. Adam Pietrzak		PODPIS:

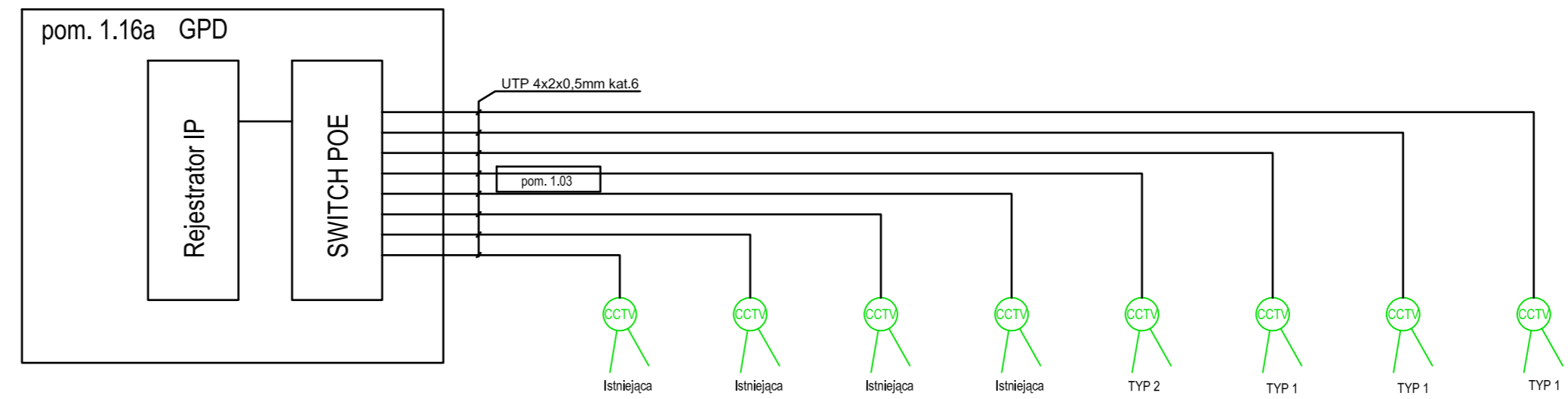
system KD + INTERCOM



system przywoławczy



system CCTV



LEGENDA	
	kontrola dostępu Jednostkowa
	Czytnik kontrola dostępu z klawiaturą oraz bez klawiatury
	Przycisk otwarcia drzwi z gniazdem klucza
	Przycisk awaryjnego otwarcia drzwi
	kontroler systemu KD z rozszerzeniem zasłabcem
	Kompletna centrala systemu SSWIN wraz z ekspanderami wejść
	czułka PR SSWIN
	szafa LAN
	Grzejnik LAN kat 6A - Instalowane razem z zestawem grzejnik elektrycznych
	"M-PK" - Moduł kasowy
	"PC" - Połączenie
	"TEL" - Lampka sygnałowa 4 kolorowa z buczaniem (podświetlenie jasność 800) (rozmiar 100x100x100)
	Zasilacz stabilizowany 24V DC
	TYP 1 - wg. opisu
	TYP 2 - wg. opisu
	Rejestrator należy przewieźć z szafy LAN GPD 30 dykt na 20 dni archiwizacji
	Tv wg. tabeli
	Stoły Włoszowskiego - szczegóły wg. tabeli
	Tabele stołowe - szczegóły wg. tabeli
	puszki instalacyjne MPE - szczegóły wg. tabeli

UWAGI:

- System KD musi współpracować z kartami wykorzystywanym obecnie przez inwestora
- Należy stosować kontrolery wpuszczone (w zakresie stolarstwa drzwiowego)
- Dokumentację należy rozpatrywać jako całość łącznie z pozostałymi opracowaniami
- Szczegółowe parametry urządzeń zgodnie z opisem technicznym

PROJEKT TECHNICZNY			
INWESTOR:	UNIwersytet Medyczny im. Karola Marcinkowskiego ul. Fredry 10, 61-701 Poznań		
OBIEKT:	Budynek "Bromatologii" ul. Marcelesińska 42, Poznań		
TYTUŁ RYSUNKU:	SCHEMATY UPROSZCZONE INSTALACJI TT		
NR RYS.: E10	SKALA:	BRANZA:	Elektryczna
OPRACOWAŁ:	mgr inż. Adam Pietrzak		PODPIS: