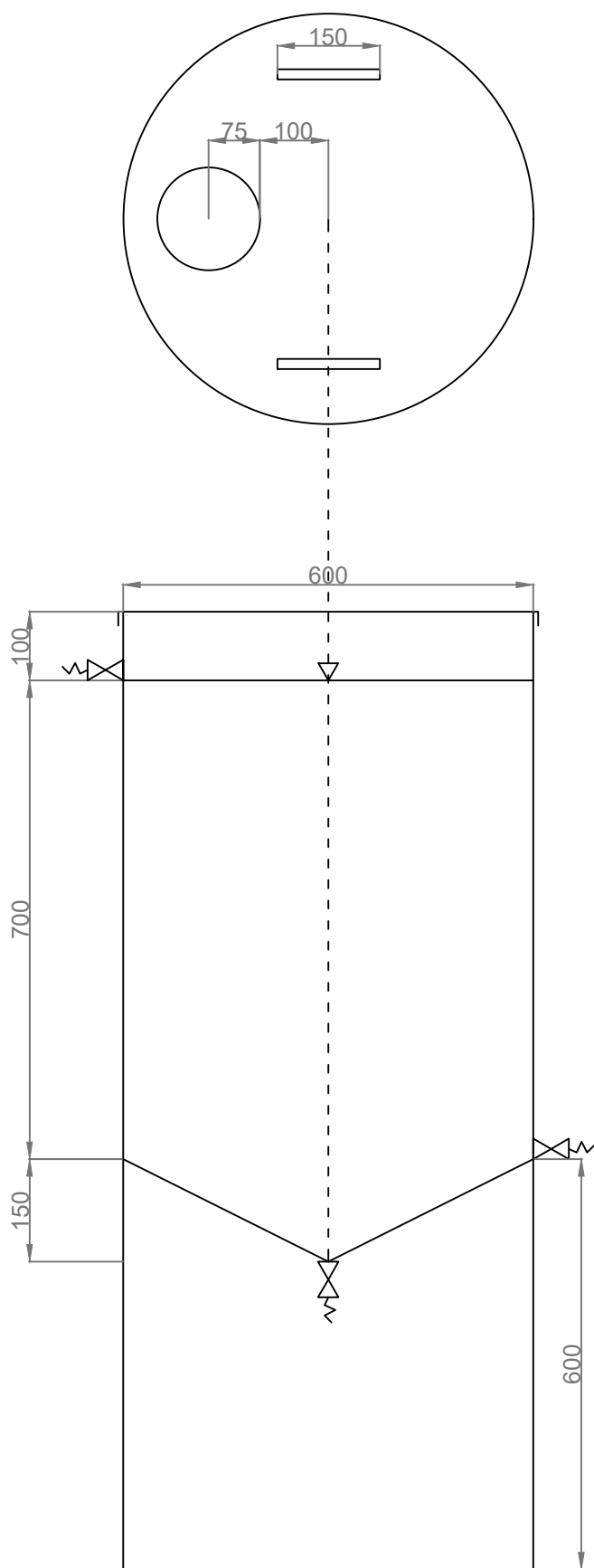


zbiornik retencyjny (ZR)



Rys. 1

Skala: 1:10