

PROJEKTOWA DOKUMENTACJA TECHNICZNA

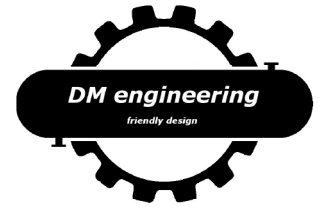
Tytuł projektu: Projekt demontażu silnika i wentylatora dla ciągu technologicznego L1 i L2

Nazwa: Demontaż silnika i wentylatora

Branża: wykonawcza i montażowa

Funkcja	Imię i nazwisko	Podpis
Opracował	inż. Dominik Murek	
Sprawdził	inż. Marcin Jureko	

Data opracowania: sierpień 2019



Wykaz załączników

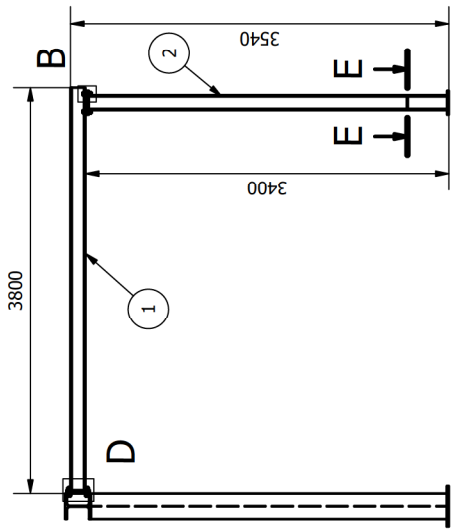
ETAP I

1. Projekt zespołu belek dla wciągarki łańcuchowej ręcznej 1T – dla ciągu technologicznego L1 i L2 - rysunek zestawieniowy nr DM.0020.01
2. Belka nr 1 – rysunek zestawieniowy nr DM.0020.02
3. Belka nr 2 – rysunek zestawieniowy nr DM.0020.03
4. Szkic ideowy lokalizacji konstrukcji belek nr 1 i nr 2 nr DM.0020.04
5. Obliczenia wytrzymałościowe belki nr 1 i belki nr 2
6. Dobór średnicy śrub mocujących belki do istniejącej konstrukcji
7. Karta katalogowa:
 - Kotwa HILTI z patronem żywicznym

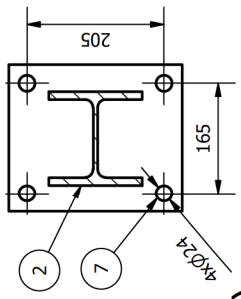
ETAP II

8. Obliczenia wytrzymałościowe belki – HEB240 w celu montażu żurawia naściennego - obrotowego G100
9. Szkic ideowy lokalizacji żurawia naściennego - obrotowego G100 nr DM.0020.05
10. Zestawienie materiałowe

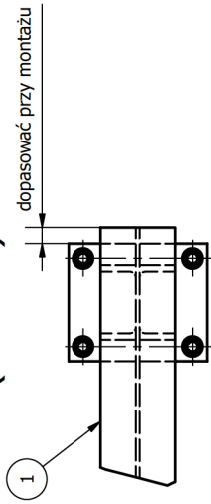
B (1 : 4)



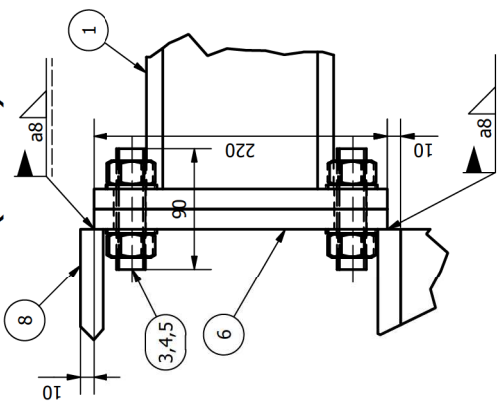
E-E (1:8)



A (1 : 10)



D (1 : 4)



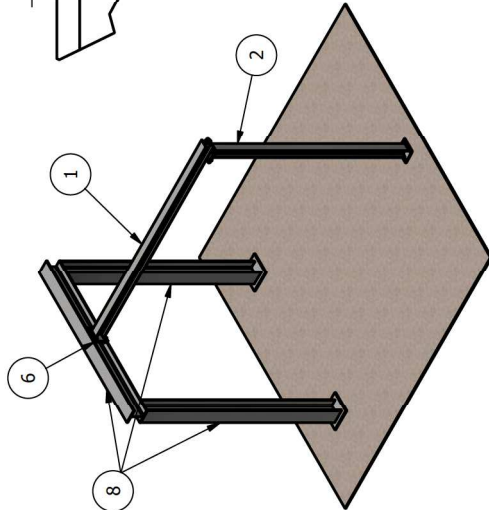
Wykonać 2 komplety (linia L1 + linia L2)

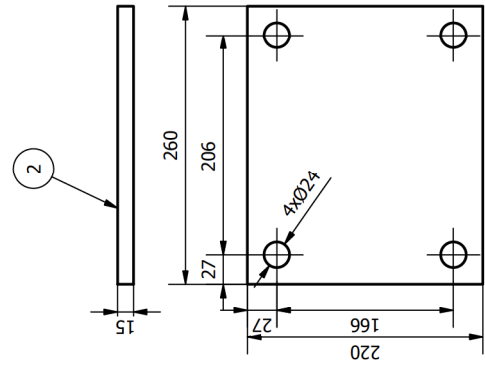
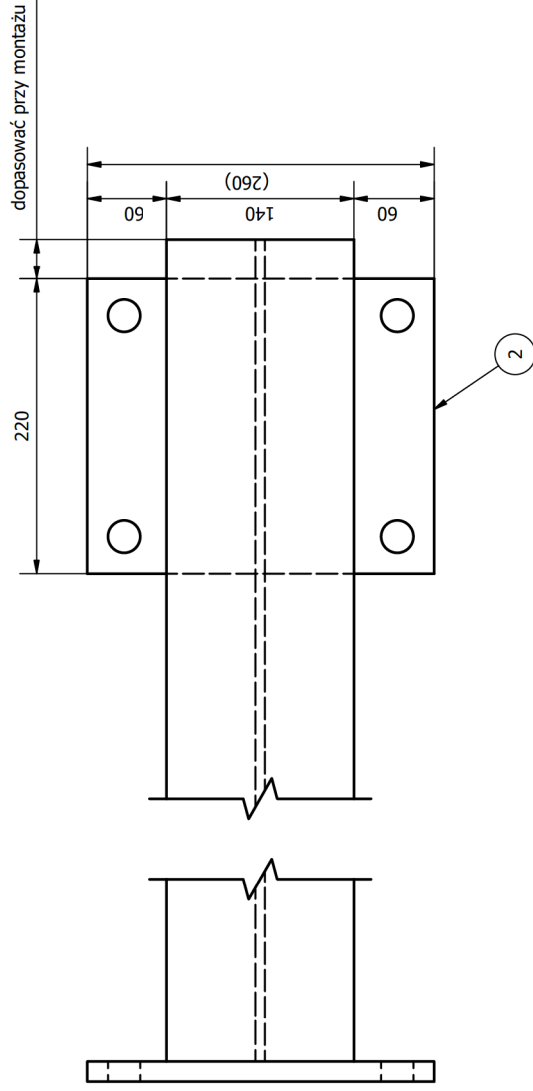
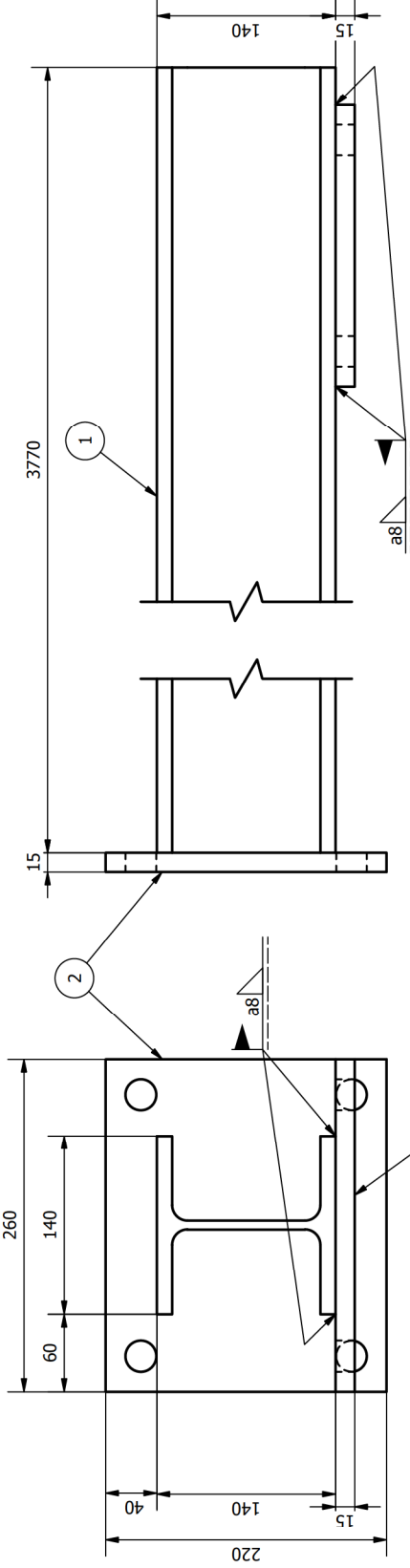
Σ=276,1 kg

8	HEB240 - istniejące	-	-	-	-
7	Kotwa "HILT" Pręt kotwy HAS-E-8 M20x170/68 z patrzem Żywiczym	4	ocynk ogniowy	-	-
6	Blacha #15x260x220	1	S235JR	6,5	-
5	Nakrętka M20 DIN934	16	A4-70	1,1	-
4	Podkładka Ø21/Ø37x3	16	A4 200HV	0,3	-
3	Pręt M20x90 DIN976	8	A4-70	1,8	-
2	Belka nr 2	1kpl	S235JR	126,2	DM.0020.03
1	Belka nr 1	1kpl	S235JR	140,2	DM.0020.02
lp.	nazwa	ilość	materiał	masa[kg]	nr rysunku

Uwagi:
 Wszystkie spoiny wykonać jako pachwinowe o grubości a= 0,7 grubości cieńszego z łączonych elementów - malować zestawem epoksydowo-poliuretanowym, kolorystyka szara RAL9006

Zaprojektowany przez inż.Dominik Murek	Sprawdzony przez inż.Marcin Jureko	Zatwierdzony przez inż.Marcin Jurek	Data 27.08.2019
Nazwa: Projekt: zespoko belek dla wciągarki lądowej ręcznej IT - dla ciągu technologicznego L1,L2 BIURO PROJEKTOWE: DM Engineering S.C. ul.Tawarowa 28 85-746 Bydgoszcz			
Temat: Demontaż silnika i wentylatora			Nr rys. 0
Rewizja			DKI.0020.01





$\Sigma = 140,2 \text{ kg}$

2	Błacha #15x260x220	2	S235JR	13,0	
1	HEB 140 L=3770	1	S235JR	127,2	
lp.	nazwa	ilość	materiał	masa[kg]	uwagi
Zaprojektowany przez inż.Dominik Murek		Sprawdzony przez inż.Marcin Jureko		Zatwierdzony przez inż.Marcin Jurek	
				Data 27.08.2019	

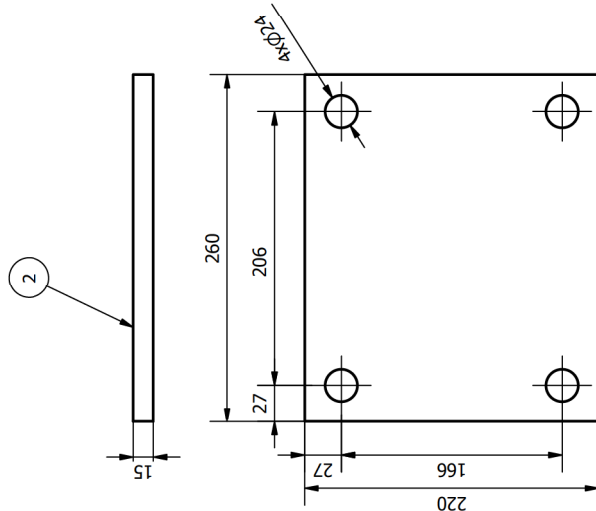
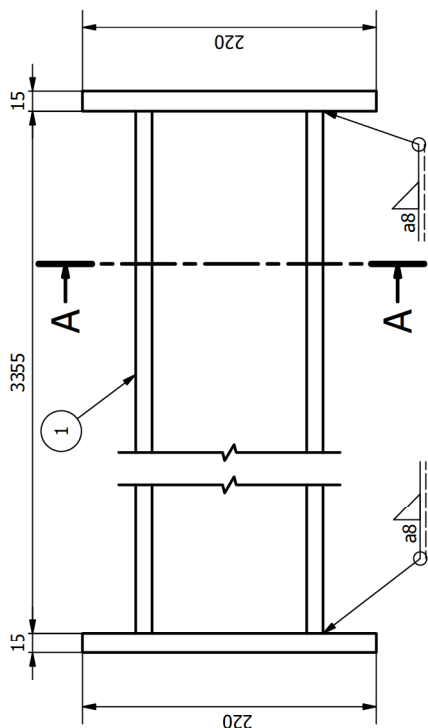
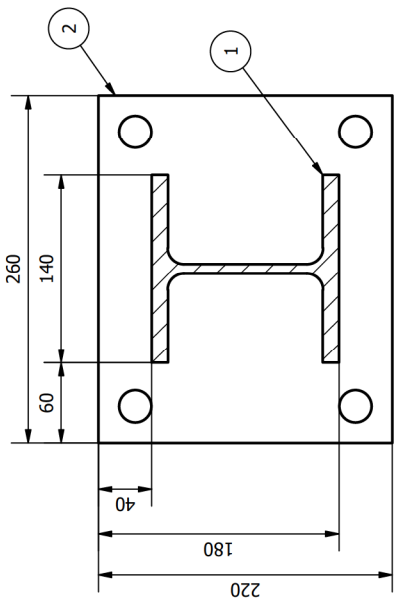
Nazwa:
Projekt zespołu belek dla wciągarki łańcuchowej ręcznej IT - dla ciągu technologicznego LI I.L2

BIURO PROJEKTOWE:
DM Engineering S.C.
ul.Towarowa 28
85-746 Bydgoszcz

Temat: Demontaż silnika i wentylatora

Nr rys. 0
DKI.0020.02

A-A (1:4)



$\Sigma = 126,2 \text{ kg}$

2	Błacha #15x260x220	2	S235JR	13,0	
1	HEB 140 L=3355	1	S235JR	113,2	
lp.	nazwa	ilość	materiał	masa[kg]	uwagi
Zaprojektowany przez		Zatwierdzony przez		Data	
Inz. Dominik Murek		Inz. Marcin Jurek		27.08.2019	
Nazwa:					
BIURO PROJEKTOWE:					
DM Engineering S.C.					
ul. Towarowa 28					
85-746 Bydgoszcz					
Temat: Demontaż silnika i wentylatora					
Nr rys. 0					
DKI.0020.03					

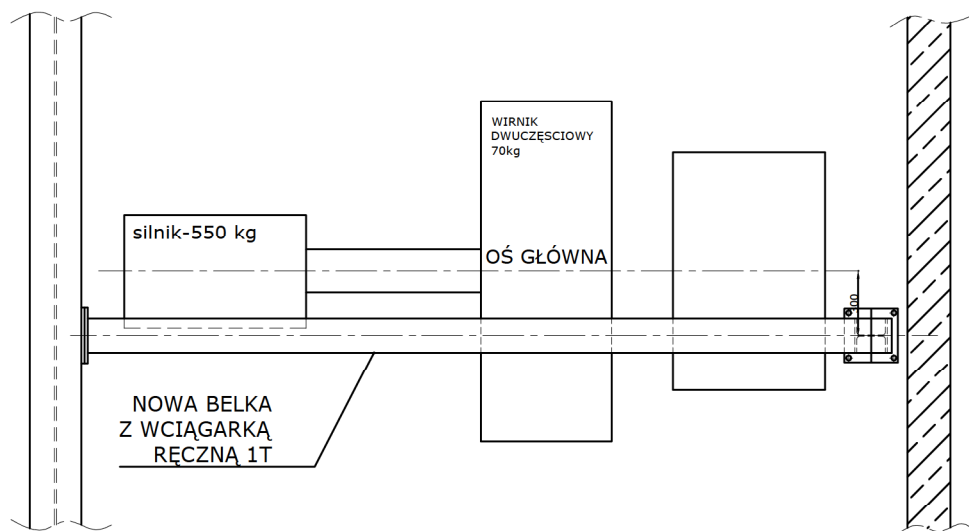
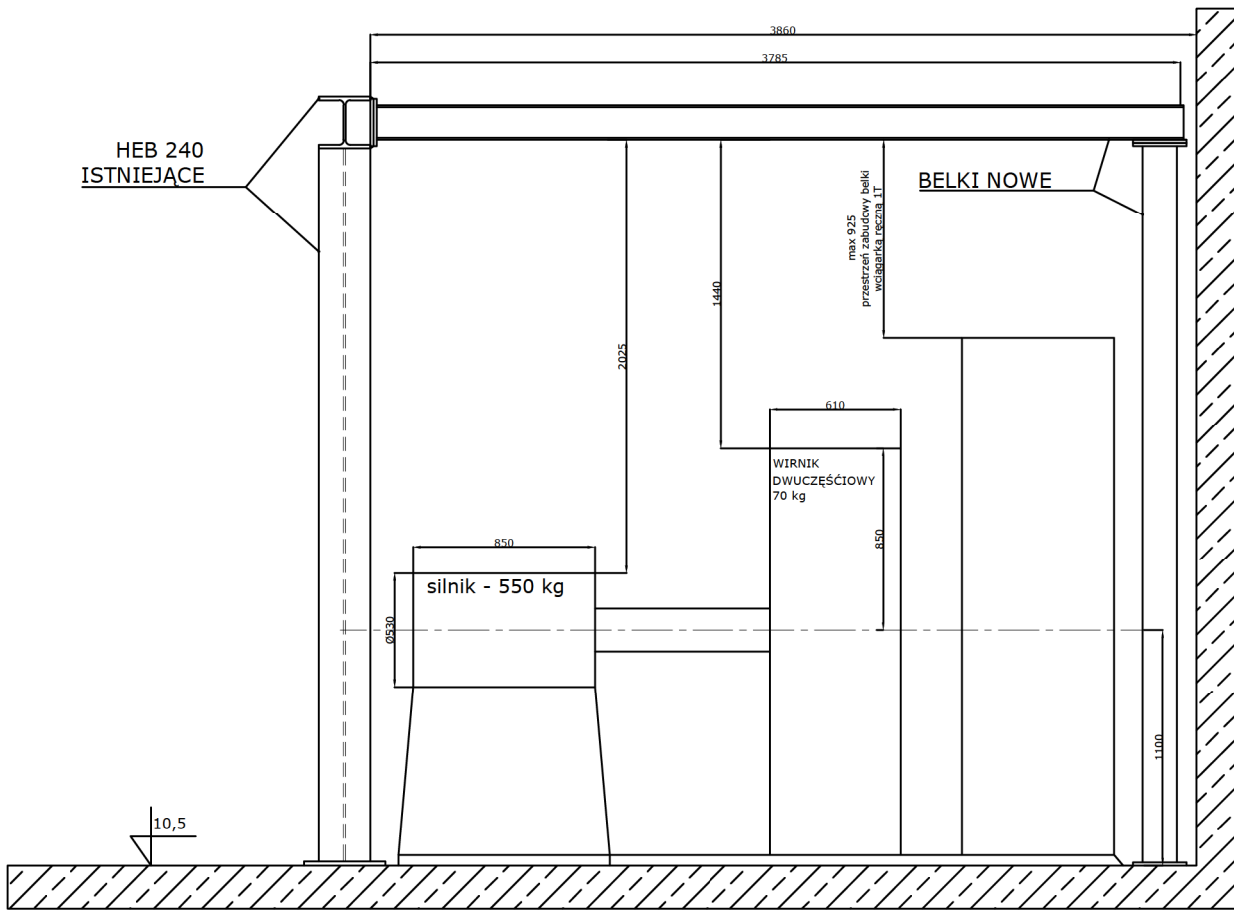
Projekt: zespolu belek dla wciągarki łańcuchowej ręcznej IT - dla ciągu technologicznego L1 i L2

Temat: Demontaż silnika i wentylatora

Nr rys. 0

DKI.0020.03

ETAP I



Projekt zespołu belek dla wciągarki łańcuchowej ręcznej 1T - dla ciągu technologicznego L1 i L2



Przeanalizowany plik:	projekt belek - wciągarka łańcuchowa ręczna.iam
Wersja programu Autodesk Inventor:	2019.3 (Build 233278000, 278)
Data utworzenia:	28.08.2019, 11:50
Autor badania:	DM Engineering
Podsumowanie:	

☐ Informacje o projekcie (iProperties)

☐ Podsumowanie

Redagowanie

☐ Projekt

Numer części	projekt belek - wciągarka łańcuchowa ręczna
Projektant	DM Engineering
Koszt	
Data utworzenia	26.08.2019

☐ Stan

Stan projektu

Uwaga: fizyczne wartości mogą być odmienne od wartości używanych w poniższej analizie FEA.

☐ Analiza statyczna:1

Ogólne cele i ustawienia:

Cel projektu	Wymiary parametryczne
Typ badania	Analiza statyczna
Data ostatniej modyfikacji	28.08.2019, 11:46
Wykryj i wyeliminuj postaci bryły sztywnej	Nie
Oddziel naprężenia wzdłuż powierzchni kontaktu	Nie
Analiza obciążeń w ruchu	Nie

Ustawienia siatki:

Śr. wielkość elementu (ułamek średnicy modelu)	0,1
Min. wielkość elementu (ułamek śr. wielkości)	0,2
Współczynnik gradacji	1,5
Maks. kąt obrotu	60 deg
Utwórz zakrzywione elementy siatki	Nie
Użyj dla siatki zespołu pomiaru w oparciu o wielkość części	Tak

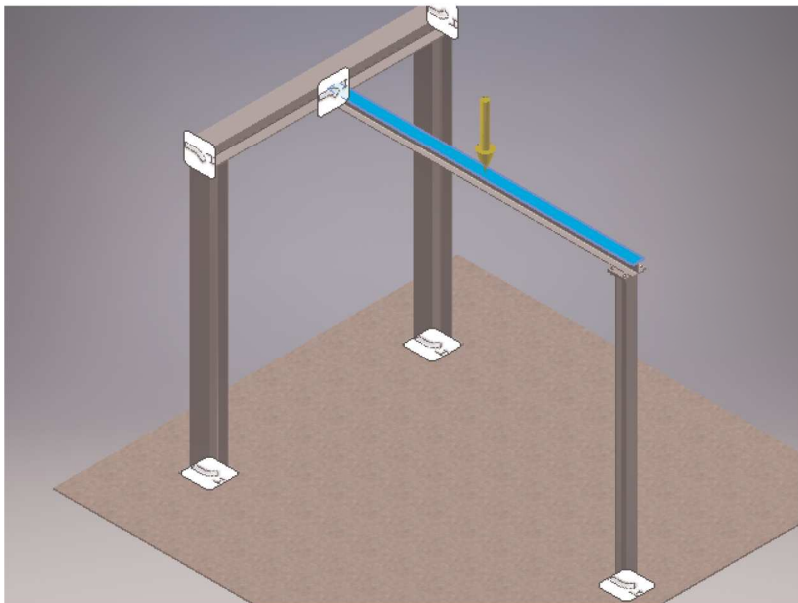
ISO 4032 M20
ISO 4032 M20
ISO 4032 M20
ISO 4032 M20
ISO 4032 M20
ISO 4032 M20
ISO 4032 M20
ISO 4032 M20
ISO 4032 M20
ISO 4032 M20
ISO 4032 M20
ISO 4032 M20
ISO 4032 M20
ISO 4032 M20
ISO 4032 M20
ISO 4032 M20
ISO 4032 M20

▣ Warunki eksploatacji

▣ Siła:1

Typ obciążenia	Siła
Wielkość	20000,000 N
Wektor X	0,000 N
Wektor Y	-20000,000 N
Wektor Z	-0,000 N

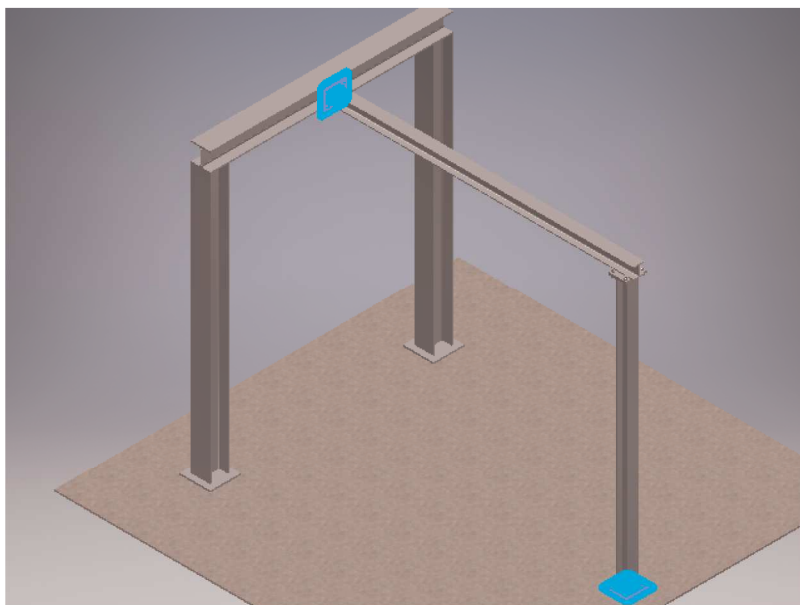
▣ Wybrana powierzchnia



▣ Wiązanie nieruchome:1

Typ więzu	Wiązanie nieruchome
-----------	---------------------

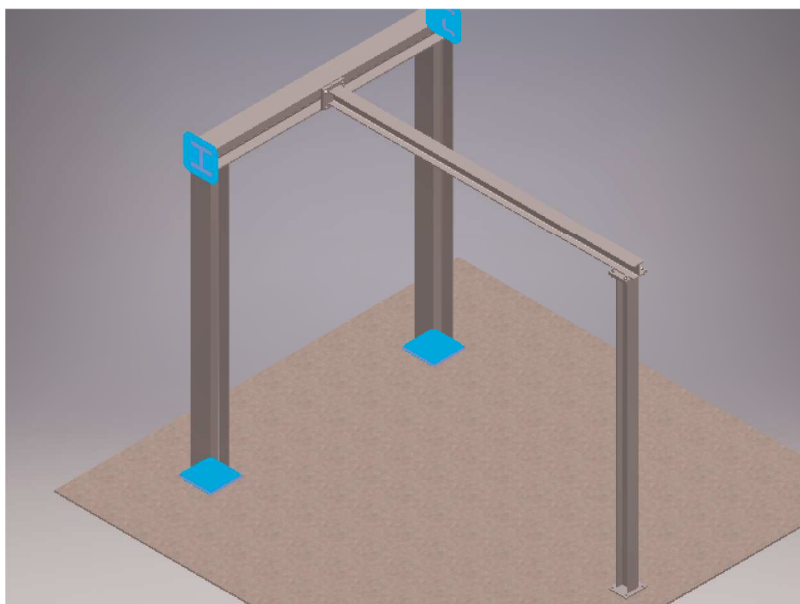
▣ Wybrana powierzchnia



☐ Wiązanie nieruchome:2

Typ więzu | Wiązanie nieruchome

☐ Wybrana powierzchnia



☐ Wyniki

☐ Konfiguracja parametryczna:1

☐ Siła i moment odpowiedzi na wiązaniach

Nazwa więzu	Siła reakcji		Moment reakcji	
	Wielkość	Komponent (X,Y,Z)	Wielkość	Komponent (X,Y,Z)
Wiązanie nieruchome:1	19998,2 N	0 N	1435,27 N m	0 N m
		19998,2 N		0 N m
		0 N		1435,27 N m
Wiązanie nieruchome:2	0 N	0 N	0 N m	0 N m
		0 N		0 N m
		0 N		0 N m

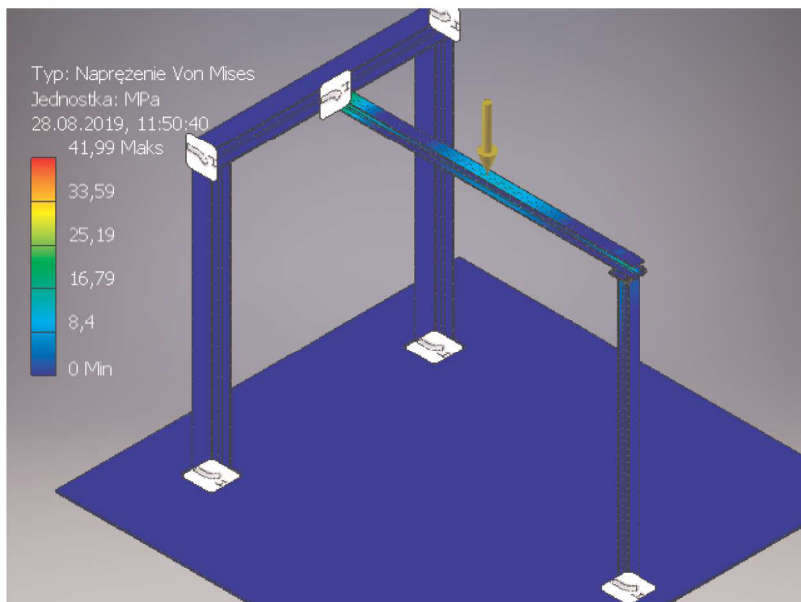
☐ Podsumowanie

Nazwa	Minimalna	Maksymalna
Objętość	643332000 mm ³	
Masa	276,1 kg	

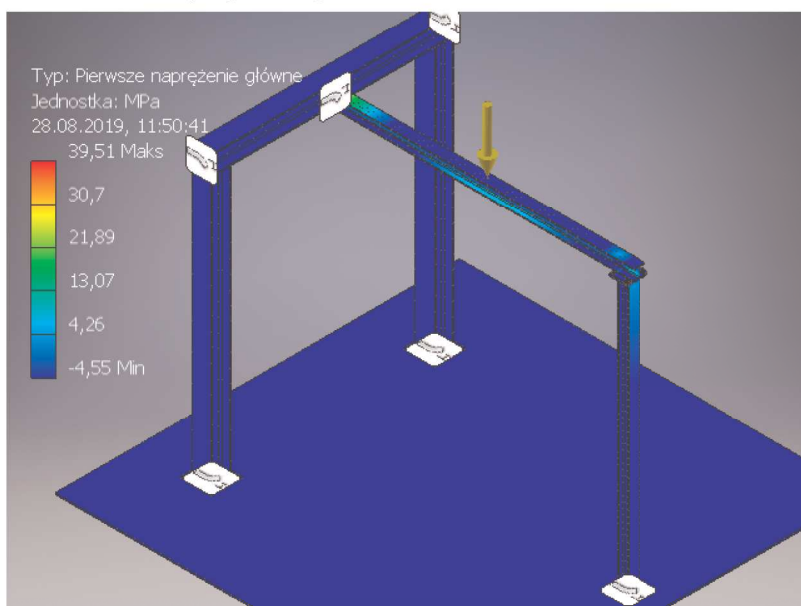
Naprężenie Von Mises	0 MPa	41,9856 MPa
Pierwsze naprężenie główne	-4,55323 MPa	39,5135 MPa
Trzecie naprężenie główne	-31,8977 MPa	3,37807 MPa
Przemieszczenie	0 mm	1,32501 mm
Współczynnik bezpieczeństwa	10,3212 ul	15 ul

☐ Rysunki

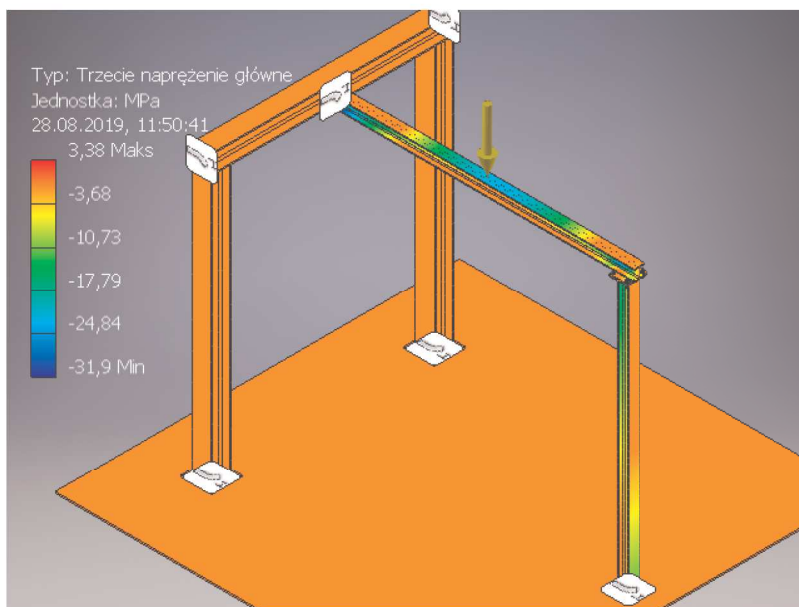
☐ Naprężenie Von Mises



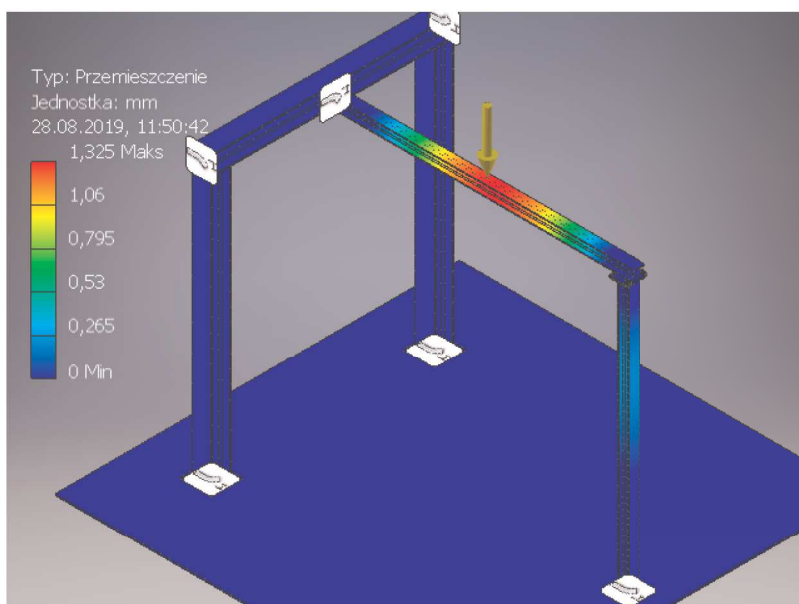
☐ Pierwsze naprężenie główne



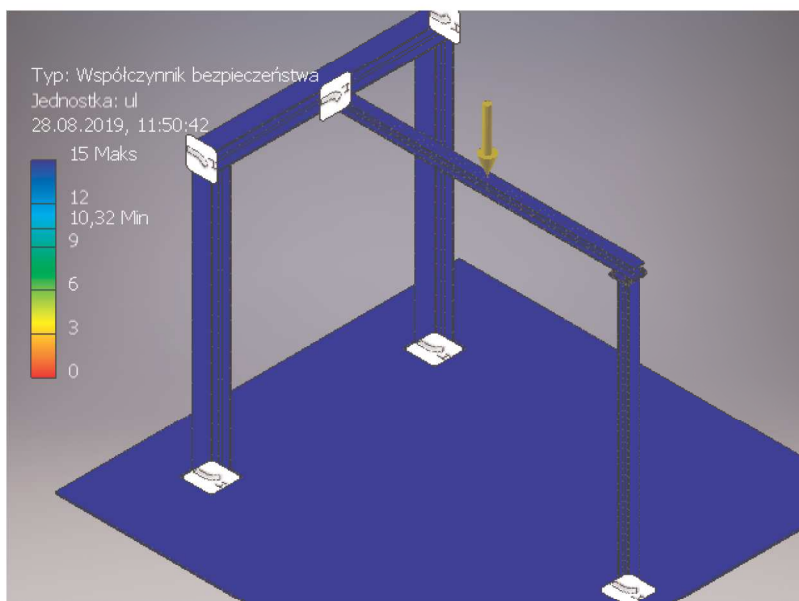
☐ Trzecie naprężenie główne



Przemieszczenie



Współczynnik bezpieczeństwa



C:\Users\domin\Documents\Inventor\Projekt demontażu silnika i wirnika wentylatora\projekt belek - wciągarka łańcuchowa ręczna.iam

Kreator połączenia gwintowego (Wersja: 2019.3 (Build 233278000, 278))

27.08.2019

☒ Informacje o projekcie

☒ Obliczenia statyczne

☒ Prowadnica

Typ obliczeń wytrzymałościowych - Projekt średnicy śruby

☒ Obciążenie

Współczynnik dokręcenia	k	1,50 ul
Maksymalna siła wzdłużna	F_a	0 N
Współczynnik przyłożenia siły	n	0,50 ul
Maksymalna siła styczna	F_t	10000 N
Współczynnik tarcia w połączeniu	f	0,40 ul

☒ Śruba

Liczba śrub	z	4 ul
Średnica gwintu	d	16,000 mm
Podział gwintu	p	1,250 mm
Średnica podziałowa śruby	d_s	15,188 mm
Minimalna średnica śruby	d_{min}	14,466 mm
Materiał		EN S355J2G3
Granica plastyczności	S_y	345 MPa
Wymagany współczynnik bezpieczeństwa	k_s	2,00 ul
Dopuszczalny nacisk w gwincie	p_a	40 MPa
Moduł sprężystości	E	206000 MPa
Współczynnik tarcia w gwincie	f_1	0,20 ul
Współczynnik tarcia na powierzchni styku	f_2	0,25 ul

☒ Materiał

Szerokość funkcjonalna połączenia	L	15,000 mm
Moduł sprężystości	E	206000 MPa

☒ Wyniki

Siła naprężenia wstępnego	F_v	9375,000 N
Siła robocza	F_{max}	9375,000 N
Wymagany moment dokręcający	M_u	44,971 N m
Naprężenie rozciągające	σ_t	57,037 MPa
Naprężenie skręcające	τ_k	75,652 MPa
Naprężenie zredukowane	σ_{red}	142,909 MPa
Naprężenie od siły maksymalnej	σ_{max}	57,037 MPa
Nacisk w gwincie	p_c	28,109 MPa

Kontrola wytrzymałości		Dodatnia
------------------------	--	----------

☐ Zestawienie komunikatów

13:04:30 Obliczenia: Obliczenia wskazują na zgodność projektu!



HILTI HVU2 ADHESIVE CAPSULE

Technical Datasheet


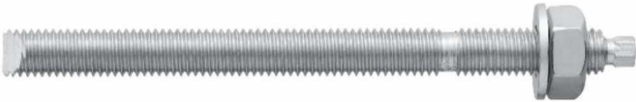


Update: Oct-18


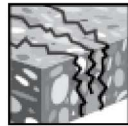
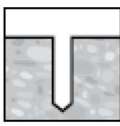
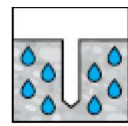
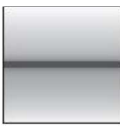





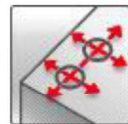



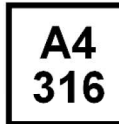





HVU2 adhesive capsule

Anchor design (ETAG 001) / Rods&Sleeves / Concrete

Anchor version	Benefits
 <p>HVU2 Mortar capsule</p>	<ul style="list-style-type: none"> - SafeSet technology: Hilti hollow drill bit for automatic cleaning - Suitable for cracked and non-cracked concrete C20/25 to C50/60 both for hammer drilled and diamond cored holes - Highly reliable and safe anchor for seismic design with ETA C1/C2 approval - Clean and fast installation that suits hard jobsite conditions - Suitable for dry and water saturated concrete - High loading capacity - Low curing time - Max. in service temperature range up to 120°C short term / 72°C long term
 <p>Anchor rod: HAS HAS-R HAS-HCR (M8-M30)</p>	
 <p>Anchor rod: HAS-E HAS-E-R HAS-E-HCR (M8-M30)</p>	
 <p>Internally threaded sleeve: HIS-N HIS-RN (M8-M20)</p>	

Base material				Load conditions				
								
Concrete (non-cracked)	Concrete (cracked)	Dry concrete	Wet concrete	Static/ quasi-static	Fire resistance	Seismic ETA-C1/C2		
Installation conditions			Other information					
								
Hammer drilled holes	Diamond drilled holes	Hilti SafeSet technology	Small edge distance and spacing	European Technical Assessment	CE conformity	PROFIS design Software	Corrosion resistance	High corrosion resistance

Approvals / certificates

Description	Authority / Laboratory	No. / date of issue
European Technical Assessment ^{a)}	DIBt, Berlin	ETA-16/0515 / 2017-12-14
European Technical Assessment ^{b)}	DIBt, Berlin	ETA-18/0185 / 2018-05-14
European Technical Assessment ^{c)}	DIBt, Berlin	ETA-18/0184 / 2018-08-17
Fire test assessment	ING.Thiele, Pirmasens	21735 / 2017-08-01

a) applies to M8 to M20 under static loading b) applies to M24 to M30 under static loading c) applies to M10 to M30 under seismic loading

Static and quasi-static resistance (for a single anchor)

All data in this section applies to:

- Correct setting (See setting instruction)
- No edge distance and spacing influence
- *Steel* failure
- Minimum base material thickness
- Concrete C20/25, $f_{ck,cube} = 25 \text{ N/mm}^2$
- Temperature range I: -40 °C to $+40 \text{ °C}$
(max. long term temperature $+24 \text{ °C}$ and max. short term temperature $+40 \text{ °C}$)
- All data given in this section according ETA-16/0515, issue 2017-12-14 (M8 to M20) and ETA 18/0185, issue 2018-05-14 (M24 to M30)

Embedment depth and base material thickness

Anchor size		M8	M10	M12	M16	M20	M24	M27	M30
HAS									
Eff. Anchorage depth	h_{ef} [mm]	80	90	110	125	170	210	240	270
Base material thickness	h_{min} [mm]	110	120	140	160	220	270	300	340
HIS-N									
Eff. Anchorage depth	h_{ef} [mm]	90	110	125	170	205	-	-	-
Base material thickness	h_{min} [mm]	120	150	170	230	270	-	-	-

Hammer drilled holes and hammer drilled holes with hollow drill bit¹⁾:

Characteristic resistance

Anchor size		M8	M10	M12	M16	M20	M24	M27	M30
Non-cracked concrete									
Tension N_{Rk}	HAS-(E) 5.8	18,9	30,1	43,4	70,6	111,9	153,7	-	-
	HAS-(E) 8.8	24,1	42,2	58,3	70,6	111,9	153,7	187,8	224,0
	HAS-(E-)JR	23,2	37,0	53,3	70,6	111,9	153,7	187,8	224,0
	HAS-(E-)HCR	24,1	42,2	58,3	70,6	111,9	153,7	-	-
	HIS-N 8.8	25,0	46,0	67,0	111,9	116,0	-	-	-
	HIS-RN 70	26,0	41,0	59,0	110,0	148,2	-	-	-
Shear V_{Rk}	HAS-(E) 5.8	9,5	15,1	21,7	41,1	56,1	80,1	-	-
	HAS-(E) 8.8	13,3	21,1	30,5	57,7	89,7	128,2	173,5	210,7
	HAS-(E-)JR	11,6	18,5	26,7	50,5	78,5	112,2	108,4	131,7
	HAS-(E-)HCR	13,3	21,1	30,5	57,7	89,7	112,2	-	-
	HIS-N 8.8	13,0	23,0	34,0	63,0	58,0	-	-	-
	HIS-RN 70	13,0	20,0	30,0	55,0	83,0	-	-	-
Cracked concrete									
Tension N_{Rk}	HAS-(E) 5.8	10,1	24,0	35,2	50,3	79,8	109,6	-	-
	HAS-(E) 8.8	10,1	24,0	35,2	50,3	79,8	109,6	133,9	159,7
	HAS-(E-)JR	10,1	24,0	35,2	50,3	79,8	109,6	133,9	159,7
	HAS-(E-)HCR	10,1	24,0	35,2	50,3	79,8	109,6	-	-
	HIS-N 8.8	23,0	37,1	50,3	79,8	105,7	-	-	-
	HIS-RN 70	23,0	37,1	50,3	79,8	105,7	-	-	-
Shear V_{Rk}	HAS-(E) 5.8	9,5	15,1	21,7	41,1	56,1	80,1	-	-
	HAS-(E) 8.8	13,3	21,1	30,5	57,7	89,7	128,2	173,5	210,7
	HAS-(E-)JR	11,6	18,5	26,7	50,5	78,5	112,2	108,4	131,7
	HAS-(E-)HCR	13,3	21,1	30,5	57,7	89,7	112,2	-	-
	HIS-N 8.8	13,0	23,0	34,0	63,0	58,0	-	-	-
	HIS-RN 70	13,0	20,0	30,0	55,0	83,0	-	-	-

1) Hilti hollow drill bit is available for the element sizes M12 to M20.

Design resistance

Anchor size		M8	M10	M12	M16	M20	M24	M27	M30
Non-cracked concrete									
Tension N_{Rd}	HAS-(E) 5.8	12,6	20,1	28,9	47,1	74,6	102,5	-	-
	HAS-(E) 8.8	16,1	28,1	38,8	47,1	74,6	102,5	125,2	149,4
	HAS-(E-)R	13,8	22,0	31,7	47,1	74,6	102,5	75,8	92,1
	HAS-(E-)HCR	16,1	28,1	38,8	47,1	74,6	102,5	-	-
	HIS-N 8.8	16,7	30,7	44,7	74,6	77,3	-	-	-
	HIS-RN 70	13,9	21,9	31,6	58,8	69,2	-	-	-
Shear V_{Rd}	HAS-(E) 5.8	7,6	12,1	17,4	32,9	44,9	64,1	-	-
	HAS-(E) 8.8	10,6	16,9	24,4	46,2	71,8	102,6	138,8	168,6
	HAS-(E-)R	8,3	13,2	19,1	36,1	50,3	71,9	45,5	55,3
	HAS-(E-)HCR	10,6	16,9	24,4	46,2	71,8	64,1	-	-
	HIS-N 8.8	10,4	18,4	27,2	50,4	46,4	-	-	-
	HIS-RN 70	8,3	12,8	19,2	35,3	41,5	-	-	-
Cracked concrete									
Tension N_{Rd}	HAS-(E) 5.8	6,7	16,0	23,5	33,5	53,2	73,0	-	-
	HAS-(E) 8.8	6,7	16,0	23,5	33,5	53,2	73,0	89,2	106,5
	HAS-(E-)R	6,7	16,0	23,5	33,5	53,2	73,0	75,8	92,1
	HAS-(E-)HCR	6,7	16,0	23,5	33,5	53,2	73,0	-	-
	HIS-N 8.8	15,3	24,7	33,5	53,2	70,4	-	-	-
	HIS-RN 70	13,9	21,9	31,6	53,2	70,4	-	-	-
Shear V_{Rd}	HAS-(E) 5.8	7,6	12,1	17,4	32,9	44,9	64,1	-	-
	HAS-(E) 8.8	10,6	16,9	24,4	46,2	71,8	102,6	138,8	168,6
	HAS-(E-)R	8,3	13,2	19,1	36,1	50,3	71,9	45,5	55,3
	HAS-(E-)HCR	10,6	16,9	24,4	46,2	71,8	64,1	-	-
	HIS-N 8.8	10,4	18,4	27,2	50,4	46,4	-	-	-
	HIS-RN 70	8,3	12,8	19,2	35,3	41,5	-	-	-

1) Hilti hollow drill bit is available for the element sizes M12 to M20.

Recommended loads²⁾

Anchor size		M8	M10	M12	M16	M20	M24	M27	M30
Non-cracked concrete									
Tension N_{Rec}	HAS-(E) 5.8	9,0	14,3	20,7	33,6	53,3	73,2	-	-
	HAS-(E) 8.8	11,5	20,1	27,7	33,6	53,3	73,2	89,4	106,7
	HAS-(E-)R	9,9	15,7	22,7	33,6	53,3	73,2	54,2	65,8
	HAS-(E-)HCR	11,5	20,1	27,7	33,6	53,3	73,2	-	-
	HIS-N 8.8	11,9	21,9	31,9	53,3	55,2	-	-	-
	HIS-RN 70	9,9	15,7	22,5	42,0	49,4	-	-	-
Shear V_{Rec}	HAS-(E) 5.8	5,4	8,6	12,4	23,5	32,1	45,8	-	-
	HAS-(E) 8.8	7,6	12,1	17,4	33,0	51,3	73,3	99,1	120,4
	HAS-(E-)R	5,9	9,4	13,6	25,8	35,9	51,4	32,5	39,5
	HAS-(E-)HCR	7,6	12,1	17,4	33,0	51,3	45,8	-	-
	HIS-N 8.8	7,4	13,1	19,4	36,0	33,1	-	-	-
	HIS-RN 70	6,0	9,2	13,7	25,2	29,6	-	-	-
Cracked concrete									
Tension N_{Rec}	HAS-(E) 5.8	4,8	11,4	16,8	24,0	38,0	52,2	-	-
	HAS-(E) 8.8	4,8	11,4	16,8	24,0	38,0	52,2	63,7	76,1
	HAS-(E-)R	4,8	11,4	16,8	24,0	38,0	52,2	54,2	65,8
	HAS-(E-)HCR	4,8	11,4	16,8	24,0	38,0	52,2	-	-
	HIS-N 8.8	10,9	17,6	24,0	38,0	50,3	-	-	-
	HIS-RN 70	9,9	15,7	22,5	38,0	49,4	-	-	-
Shear V_{Rec}	HAS-(E) 5.8	5,4	8,6	12,4	23,5	32,1	45,8	-	-
	HAS-(E) 8.8	7,6	12,1	17,4	33,0	51,3	73,3	99,1	120,4
	HAS-(E-)R	5,9	9,4	13,6	25,8	35,9	51,4	32,5	39,5
	HAS-(E-)HCR	7,6	12,1	17,4	33,0	51,3	45,8	-	-
	HIS-N 8.8	7,4	13,1	19,4	36,0	33,1	-	-	-
	HIS-RN 70	6,0	9,2	13,7	25,2	29,6	-	-	-

1) Hilti hollow drill bit is available for the element sizes M12-M20.

2) With overall partial safety factor for action $\gamma = 1,4$. The partial safety factors for action depend on the type of loading and shall be taken from national regulations.

Diamond cored holes:

Characteristic resistance

Anchor size		M8	M10	M12	M16	M20	M24	M27	M30
Non-cracked concrete									
Tension N_{Rk}	HAS-(E) 5.8	-	30,1	43,4	70,6	111,9	153,7	-	-
	HAS-(E) 8.8	-	39,6	58,1	70,6	111,9	153,7	187,8	224,0
	HAS-(E-) R	-	37,0	53,3	70,6	111,9	153,7	187,8	224,0
	HAS-(E-) HCR	-	39,6	58,1	70,6	111,9	153,7	-	-
	HIS-N 8.8	25,0	46,0	67,0	111,9	116,0	-	-	-
	HIS-RN 70	26,0	41,0	59,0	110,0	148,2	-	-	-
Shear V_{Rk}	HAS-(E) 5.8	-	15,1	21,7	41,1	56,1	80,1	-	-
	HAS-(E) 8.8	-	21,1	30,5	57,7	89,7	128,2	173,5	210,7
	HAS-(E-) R	-	18,5	26,7	50,5	78,5	112,2	108,4	131,7
	HAS-(E-) HCR	-	21,1	30,5	57,7	89,7	112,2	-	-
	HIS-N 8.8	13,0	23,0	34,0	63,0	58,0	-	-	-
	HIS-RN 70	13,0	20,0	30,0	55,0	83,0	-	-	-
Cracked concrete									
Tension N_{Rk}	HAS-(E) 5.8	-	19,8	29,0	44,0	74,8	109,6	-	-
	HAS-(E) 8.8	-	19,8	29,0	44,0	74,8	109,6	133,9	159,7
	HAS-(E-) R	-	19,8	29,0	44,0	74,8	109,6	133,9	159,7
	HAS-(E-) HCR	-	19,8	29,0	44,0	74,8	109,6	-	-
	HIS-N 8.8	15,9	25,7	36,2	61,0	80,0	-	-	-
	HIS-RN 70	15,9	25,7	36,2	61,0	80,0	-	-	-
Shear V_{Rk}	HAS-(E) 5.8	-	15,1	21,7	41,1	56,1	80,1	-	-
	HAS-(E) 8.8	-	21,1	30,5	57,7	89,7	128,2	173,5	210,7
	HAS-(E-) R	-	18,5	26,7	50,5	78,5	112,2	108,4	131,7
	HAS-(E-) HCR	-	21,1	30,5	57,7	89,7	112,2	-	-
	HIS-N 8.8	13,0	23,0	34,0	63,0	58,0	-	-	-
	HIS-RN 70	13,0	20,0	30,0	55,0	83,0	-	-	-

Design resistance

Anchor size		M8	M10	M12	M16	M20	M24	M27	M30
Non-cracked concrete									
Tension N_{Rd}	HAS-(E) 5.8	-	20,1	28,9	47,1	74,6	102,5	-	-
	HAS-(E) 8.8	-	26,4	38,7	47,1	74,6	102,5	125,2	149,4
	HAS-(E-) R	-	22,0	31,7	47,1	74,6	102,5	75,8	92,1
	HAS-(E-) HCR	-	26,4	38,7	47,1	74,6	102,5	-	-
	HIS-N 8.8	16,7	30,7	44,7	74,6	77,3	-	-	-
	HIS-RN 70	13,9	21,9	31,6	58,8	69,2	-	-	-
Shear V_{Rd}	HAS-(E) 5.8	-	12,1	17,4	32,9	44,9	64,1	-	-
	HAS-(E) 8.8	-	16,9	24,4	46,2	71,8	102,6	138,8	168,6
	HAS-(E-) R	-	13,2	19,1	36,1	50,3	71,9	45,5	55,3
	HAS-(E-) HCR	-	16,9	24,4	46,2	71,8	64,1	-	-
	HIS-N 8.8	10,4	18,4	27,2	50,4	46,4	-	-	-
	HIS-RN 70	8,3	12,8	19,2	35,3	41,5	-	-	-
Cracked concrete									
Tension N_{Rd}	HAS-(E) 5.8	-	13,2	19,4	29,3	49,8	73,0	-	-
	HAS-(E) 8.8	-	13,2	19,4	29,3	49,8	73,0	89,2	106,5
	HAS-(E-) R	-	13,2	19,4	29,3	49,8	73,0	75,8	92,1
	HAS-(E-) HCR	-	13,2	19,4	29,3	49,8	73,0	-	-
	HIS-N 8.8	10,6	17,1	24,2	40,7	53,3	-	-	-
	HIS-RN 70	10,6	17,1	24,2	40,7	53,3	-	-	-
Shear V_{Rd}	HAS-(E) 5.8	-	12,1	17,4	32,9	44,9	64,1	-	-
	HAS-(E) 8.8	-	16,9	24,4	46,2	71,8	102,6	138,8	168,6
	HAS-(E-) R	-	13,2	19,1	36,1	50,3	71,9	45,5	55,3
	HAS-(E-) HCR	-	16,9	24,4	46,2	71,8	64,1	-	-
	HIS-N 8.8	10,4	18,4	27,2	50,4	46,4	-	-	-
	HIS-RN 70	8,3	12,8	19,2	35,3	41,5	-	-	-

Recommended loads ^{a)}

Anchor size		M8	M10	M12	M16	M20	M24	M27	M30
Non-cracked concrete									
Tension N_{Rec}	HAS-(E) 5.8	-	14,3	20,7	33,6	53,3	73,2	-	-
	HAS-(E) 8.8	-	18,8	27,6	33,6	53,3	73,2	89,4	106,7
	HAS-(E-) R	-	15,7	22,7	33,6	53,3	73,2	54,2	65,8
	HAS-(E-) HCR	-	18,8	27,6	33,6	53,3	73,2	-	-
	HIS-N 8.8	11,9	21,9	31,9	53,3	55,2	-	-	-
	HIS-RN 70	9,9	15,7	22,5	42,0	49,4	-	-	-
Shear V_{Rec}	HAS-(E) 5.8	-	8,6	12,4	23,5	32,1	45,8	-	-
	HAS-(E) 8.8	-	12,1	17,4	33,0	51,3	73,3	99,1	120,4
	HAS-(E-) R	-	9,4	13,6	25,8	35,9	51,4	32,5	39,5
	HAS-(E-) HCR	-	12,1	17,4	33,0	51,3	45,8	-	-
	HIS-N 8.8	7,4	13,1	19,4	36,0	33,1	-	-	-
	HIS-RN 70	6,0	9,2	13,7	25,2	29,6	-	-	-
Cracked concrete									
Tension N_{Rec}	HAS-(E) 5.8	-	9,4	13,8	20,9	35,6	52,2	-	-
	HAS-(E) 8.8	-	9,4	13,8	20,9	35,6	52,2	63,7	76,1
	HAS-(E-) R	-	9,4	13,8	20,9	35,6	52,2	54,2	65,8
	HAS-(E-) HCR	-	9,4	13,8	20,9	35,6	52,2	-	-
	HIS-N 8.8	7,6	12,2	17,3	29,1	38,1	-	-	-
	HIS-RN 70	7,6	12,2	17,3	29,1	38,1	-	-	-
Shear V_{Rec}	HAS-(E) 5.8	-	8,6	12,4	23,5	32,1	45,8	-	-
	HAS-(E) 8.8	-	12,1	17,4	33,0	51,3	73,3	99,1	120,4
	HAS-(E-) R	-	9,4	13,6	25,8	35,9	51,4	32,5	39,5
	HAS-(E-) HCR	-	12,1	17,4	33,0	51,3	45,8	-	-
	HIS-N 8.8	7,4	13,1	19,4	36,0	33,1	-	-	-
	HIS-RN 70	6,0	9,2	13,7	25,2	29,6	-	-	-

a) With overall partial safety factor for action $\gamma = 1,4$. The partial safety factors for action depend on the type of loading and shall be taken from national regulations.

Seismic resistance

All data in this section applies to:

- Hammer drilled holes and hammer drilled holes with hollow drill bit (HAS M10 to M30)
- Correct setting (See setting instruction)
- No edge distance and spacing influence
- *Steel* failure
- Minimum base material thickness
- Concrete C20/25, $f_{ck,cube} = 25 \text{ N/mm}^2$
- $\alpha_{gap} = 0,5$
- Temperature range I: $-40 \text{ }^\circ\text{C}$ to $+40 \text{ }^\circ\text{C}$
(max. long term temperature $+24 \text{ }^\circ\text{C}$ and max. short term temperature $+40 \text{ }^\circ\text{C}$)
- All data given in this section according ETA-18/0184, issue 2018-08-17

Embedment depth and base material thickness

Anchor size	M8	M10	M12	M16	M20	M24	M27	M30
HAS								
Eff. Anchorage depth h_{ef} [mm]	80	90	110	125	170	210	240	270
Base material thickness h_{min} [mm]	110	120	140	160	220	270	300	340

Characteristic resistance

Anchor size	M8	M10	M12	M16	M20	M24	M27	M30	
Seismic performance C1									
Tension $N_{Rk,seis}$ [kN]	HAS-(E) 5.8	-	24,0	35,2	42,8	67,8	93,1	-	-
	HAS-(E) 8.8	-	24,0	35,2	42,8	67,8	93,1	113,8	135,8
	HAS-(E-)-R	-	24,0	35,2	42,8	67,8	93,1	113,8	135,8
	HAS-(E-)-HCR	-	24,0	35,2	42,8	67,8	93,1	-	-
Shear $V_{Rk,seis}$ [kN]	HAS-(E) 5.8	-	11,0	15,0	27,0	43,0	62,0	-	-
	HAS-(E) 8.8	-	16,0	24,0	44,0	69,0	99,0	129,0	157,0
	HAS-(E-)-R	-	14,0	21,0	39,0	60,0	87,0	81,0	98,0
	HAS-(E-)-HCR	-	16,0	24,0	44,0	69,0	87,0	-	-
Seismic performance C2									
Tension $N_{Rd,seis}$ HAS-(E) 8.8	-	-	-	18,2	27,8	-	-	-	
Shear $V_{Rd,seis}$ HAS-(E) 8.8	-	-	-	40,0	71,0	-	-	-	

Design resistance

Anchor size	M8	M10	M12	M16	M20	M24	M27	M30	
Seismic performance C1									
Tension $N_{Rd,seis}$ [kN]	HAS-(E) 5.8	-	16,0	23,5	28,5	45,2	62,1	-	-
	HAS-(E) 8.8	-	16,0	23,5	28,5	45,2	62,1	75,8	90,5
	HAS-(E-)-R	-	16,0	23,5	28,5	45,2	62,1	75,8	90,5
	HAS-(E-)-HCR	-	16,0	23,5	28,5	45,2	62,1	-	-
Shear $V_{Rd,seis}$ [kN]	HAS-(E) 5.8	-	8,8	12,0	21,6	34,4	49,6	-	-
	HAS-(E) 8.8	-	12,8	19,2	35,2	55,2	79,2	103,2	125,6
	HAS-(E-)-R	-	10,0	15,0	27,9	38,5	55,8	34,0	41,2
	HAS-(E-)-HCR	-	12,8	19,2	35,2	55,2	49,7	-	-
Seismic performance C2									
Tension $N_{Rd,seis}$ HAS-(E) 8.8	-	-	-	12,1	18,5	-	-	-	
Shear $V_{Rd,seis}$ HAS-(E) 8.8	-	-	-	32,0	56,8	-	-	-	

Fire resistance

All data in this section applies to:

- Correct setting (See setting instruction)
- No edge distance and spacing influence
- *Steel* failure
- Minimum base material thickness
- Concrete C20/25, $f_{ck,cube} = 25 \text{ N/mm}^2$
- All data given in this section according to Fire test assessment from Ing. Thiele, Pirmasens 21735 / 2017-08-01

Embedment depth and base material thickness

Anchor size		M8	M10	M12	M16	M20	M24	M27	M30
HAS									
Eff. Anchorage depth	h_{ef} [mm]	80	90	110	125	170	210	240	270
Base material thickness	h_{min} [mm]	110	120	140	160	220	270	300	340
HIS-N									
Eff. Anchorage depth	h_{ef} [mm]	90	110	125	170	205	-	-	-
Base material thickness	h_{min} [mm]	120	150	170	230	270	-	-	-

Characteristic/design¹ resistance in uncracked concrete

Anchor size		M8	M10	M12	M16	M20	M24	M27	M30
Fire Exposure R30									
Tension $N_{RK,fi}$	HAS-(E) 8.8	1,83	2,90	4,22	7,85	12,2	17,6	23,0	28,0
	HAS-(E-)-R	4,19	6,64	9,65	17,1	28,0	40,4	52,5	64,2
	HIS-N 8.8	1,83	2,90	4,22	7,85	12,2	-	-	-
	HIS-RN 70	4,19	6,64	9,65	18,0	28,0	-	-	-
Shear $V_{RK,fi}$	HAS-(E) 8.8	1,83	2,90	4,22	7,85	12,2	17,6	23,0	28,0
	HAS-(E-)-R	4,19	6,64	9,65	17,1	28,0	40,4	52,5	64,2
	HIS-N 8.8	1,83	2,90	4,22	7,85	12,2	-	-	-
	HIS-RN 70	4,19	6,64	9,65	18,0	28,0	-	-	-
Fire Exposure R120									
Tension $N_{RK,fi}$	HAS-(E) 8.8	0,28	0,47	1,31	2,22	4,41	6,35	8,26	10,1
	HAS-(E-)-R	0,28	0,47	1,31	2,22	7,11	10,2	13,3	16,3
	HIS-N 8.8	0,43	1,02	1,52	2,83	4,41	-	-	-
	HIS-RN 70	0,43	1,02	1,75	4,55	7,11	-	-	-
Shear $V_{RK,fi}$	HAS-(E) 8.8	0,28	0,47	1,31	2,22	4,41	6,35	8,26	10,1
	HAS-(E-)-R	0,28	0,47	1,31	2,22	7,11	10,2	13,3	16,3
	HIS-N 8.8	0,43	1,02	1,52	2,83	4,41	-	-	-
	HIS-RN 70	0,43	1,02	1,75	4,55	7,11	-	-	-

1) The safety factor is $\gamma=1.0$ for all load cases

Characteristic/design¹ resistance in cracked concrete

Anchor size		M8	M10	M12	M16	M20	M24	M27	M30
Fire Exposure R30									
Tension $N_{RK,fi}$	HAS-(E) 8.8	-	2,90	4,22	7,85	12,2	16,6	23,0	28,0
	HAS-(E-)R	-	5,00	9,00	12,8	28,0	40,4	52,5	64,2
	HIS-N 8.8	1,83	2,90	4,22	7,85	12,2	-	-	-
	HIS-RN 70	4,19	6,64	9,65	18,00	28,0	-	-	-
Shear $V_{RK,fi}$	HAS-(E) 8.8	-	2,90	4,22	7,85	12,2	16,6	23,0	28,0
	HAS-(E-)R	-	5,00	9,00	12,8	28,0	40,4	52,5	64,2
	HIS-N 8.8	1,83	2,90	4,22	7,85	12,2	-	-	-
	HIS-RN 70	4,19	6,64	9,65	18,00	28,0	-	-	-
Fire Exposure R120									
Tension $N_{RK,fi}$	HAS-(E) 8.8	-	0,35	0,99	1,66	4,40	6,35	8,26	10,1
	HAS-(E-)R	-	0,35	1,00	1,66	6,90	10,2	13,3	16,3
	HIS-N 8.8	0,33	0,76	1,30	2,80	4,40	-	-	-
	HIS-RN 70	0,33	0,76	1,31	4,55	7,11	-	-	-
Shear $V_{RK,fi}$	HAS-(E) 8.8	-	0,35	0,99	1,66	4,40	6,35	8,26	10,1
	HAS-(E-)R	-	0,35	1,00	1,66	6,90	10,2	13,3	16,3
	HIS-N 8.8	0,33	0,76	1,30	2,80	4,40	-	-	-
	HIS-RN 70	0,33	0,76	1,31	4,55	7,11	-	-	-

1) The safety factor is $\gamma=1.0$ for all load cases

Materials

Mechanical properties for HAS

Anchor size		M8	M10	M12	M16	M20	M24	M27	M30
Nominal tensile strength f_{uk}	HAS-(E) 5.8	570	570	570	570	500	500	-	-
	HAS-(E) 8.8	800	800	800	800	800	800	800	800
	HAS-(E-)R	700	700	700	700	700	700	500	500
	HAS-(E-)HCR	800	800	800	800	800	700	-	-
Yield strength f_{yk}	HAS-(E) 5.8	456	456	456	456	400	400	-	-
	HAS-(E) 8.8	640	640	640	640	640	640	640	640
	HAS-(E-)R	450	450	450	450	450	450	210	210
	HAS-(E-)HCR	640	640	640	640	640	400	-	-
Stressed cross-section A_s	HAS	33,2	52,8	76,2	144,2	224,3	320,5	433,7	526,9
Moment of resistance W	HAS	27,0	54,1	93,8	244,0	474,0	809,0	1274,0	1706,0

Mechanical properties for HIS-N

Anchor size		M8	M10	M12	M16	M20
Nominal tensile strength f_{uk}	HIS-N	490	490	460	460	460
	Screw 8.8	800	800	800	800	800
	HIS-RN	700	700	700	700	700
	Screw 70	700	700	700	700	700
Yield strength f_{yk}	HIS-N	390	390	390	390	390
	Screw 8.8	640	640	640	640	640
	HIS-RN	350	350	350	350	350
	Screw 70	450	450	450	450	450
Stressed cross-section A_s	HIS-(R)N	51,5	108,0	169,1	256,1	237,6
	Screw	36,6	58,0	84,3	157,0	245,0
Moment of resistance W	HIS-(R)N	145	430	840	1595	1543
	Screw	31,2	62,3	109,0	277,0	541,0

Material quality for HAS

Part	Material
Metal parts made of zinc coated steel	
HAS HAS-E	M10 to M24 Strength class 5.8: - Elongation after fracture $A_f > 022$ (equal to $A (l_0 = 5d) > 8\%$ ductile) M10 to M30: Strength class 8.8: - Rupture elongation $A (l_0 = 5d) > 12\%$ ductile - Electroplated zinc coated ($\geq 5 \mu\text{m}$); (F) hot dip galvanized $\geq 45 \mu\text{m}$
Washer	Electroplated zinc coated ($\geq 5 \mu\text{m}$); (F) hot dip galvanized $\geq 45 \mu\text{m}$
Nut	Strength class adapted to strength class of threaded rod. Electroplated zinc coated ($\geq 5 \mu\text{m}$); hot dip galvanized $\geq 45 \mu\text{m}$
Metal parts made of stainless steel	
HAS-R HAS-(E-)-R	M10 to M30 Strength class 70: - Rupture elongation ($l_0=5d$) $> 12\%$ ductile - Stainless steel 1.4401, 1.4404, 1.4578, 1.4571, 1.4438, 1.43362 EN 10088-1:2014
Washer	Stainless steel 1.4401, 1.4404, 1.4578, 1.4571, 1.4439, 1.4362 EN 10088-1:2014
Nut	Strength class adapted to strength class of threaded rod. Stainless steel 1.4401, 1.4404, 1.4578, 1.4571, 1.4439, 1.4362 EN 10088-1:2014
Metal parts made of high corrosion resistant steel	
HAS-HCR HAS-E-HCR	Rupture elongation $A (l_0 = 5d) > 12\%$ ductile High corrosion resistance steel 1.4529, 1.1.4565 EN 10088-1:2014
Washer	High corrosion resistance steel 1.4529, 1.1.4565 EN 10088-1:2014
Nut	Strength class adapted to strength class of threaded rod High corrosion resistance steel 1.4529, 1.1.4565 EN 10088-1:2014

Material quality for HIS-N

Part		Material
Metal parts made of zinc coated steel		
HIS-N	Internal threaded sleeve	C-steel 1.0718; Steel galvanized $\geq 5 \mu\text{m}$
	Screw 8.8	Strength class 8.8, A5 > 8 % Ductile Steel galvanized $\geq 5 \mu\text{m}$
Metal parts made of stainless steel		
HIS-RN	Internal threaded sleeve	Stainless steel 1.4401, 1.4571
	Screw 70	Strength class 70, A5 > 8 % Ductile Stainless steel 1.4401; 1.4404, 1.4578; 1.4571; 1.4439; 1.4362

Setting information

Installation temperature range:

-10°C to +40°C for M8 to M20 under static loading according to ETA-16-0515
 0°C to +40°C for M24 to M30 under static loading according to ETA-18-0185
 0°C to +40°C for M10 to M30 under seismic loading according to ETA-18/0184

In service temperature range

Hilti HVU2 adhesive may be applied in the temperature ranges given below. An elevated base material temperature may lead to a reduction of the design bond resistance.

Temperature range	Base material temperature	Maximum long term base material temperature	Maximum short term base material temperature
Temperature range I	-40 °C to +40 °C	+24 °C	+40 °C
Temperature range II	-40 °C to +80 °C	+50 °C	+80 °C
Temperature range III	-40 °C to +120 °C	+72 °C	+120 °C

Max short term base material temperature

Short-term elevated base material temperatures are those that occur over brief intervals, e.g. as a result of diurnal cycling.

Max long term base material temperature

Long-term elevated base material temperatures are roughly constant over significant periods of time.

Curing time

Temperature of the base material	Minimum curing time t_{cure}
-10 °C to -6 °C ¹⁾	5 hours ¹⁾
-5 °C to -1 °C ¹⁾	3 hours ¹⁾
0 °C to 4 °C	40 min
5 °C to 9 °C	20 min
10 °C to 19 °C	10 min
20 °C to 40 °C	5 min

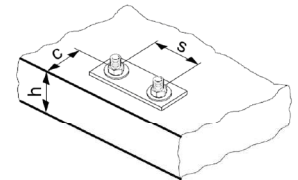
1) The utilisation of HAS sizes M24, M27 and M30 and HIS size M20 is only allowed for temperatures above 0 °C.

Setting details for HAS

Anchor size		M8	M10	M12	M16	M20	M24	M27	M30	
Foil capsule HVU2		8x80	10x90	12x110	16x125	20x170	24x210	27x240	30x270	
Diameter of element	$d_1=d_{nom}$ [mm]	8	10	12	16	20	24	27	30	
Nom. diameter of drill	d_0 [mm]	10	12	14	18	22	28	30	35	
Eff. Embedment depth and drill hole in the fixture	$h_{ef}=h_0$ [mm]	80	90	110	125	170	210	240	270	
Max. diameter of clearance hole in the fixture	d_f [mm]	9	12	14	18	22	26	30	33	
Min. thickness of concrete member	h_{min} [mm]	110	120	140	160	220	270	300	340	
Max. torque moment ^{a)}	T_{max} [Nm]	10	20	40	80	150	200	270	300	
Min. spacing	s_{min} [mm]	40	50	60	75	90	115	120	140	
Min. edge distance	c_{min} [mm]	40	45	45	50	55	60	75	80	
Critical spacing for splitting failure	$s_{cr,sp}$	$2 c_{cr,sp}$								
Critical edge distance for splitting failure ^{b)}	$c_{cr,sp}$ [mm]	$1,0 \cdot h_{ef}$		for $h / h_{ef} \geq 2,0$						
		$4,6 h_{ef} - 1,8 h$		for $2,0 > h/h_{ef} > 1,3$						
		$2,26 h_{ef}$		for $h / h_{ef} \leq 1,3$						
Critical spacing for concrete cone failure	$s_{cr,N}$ [mm]	$2 c_{cr,N}$					$3 h_{ef}$			
Critical edge distance for concrete cone	$c_{cr,N}$ [mm]	$1,5 h_{ef}$								

For spacing (edge distance) smaller than critical spacing (critical edge distance) the design loads have to be reduced.

- a) Max. recommended torque moment to avoid splitting failure during installation with min. spacing and/or edge distance
- b) h: base material thickness ($h \geq h_{min}$)
- c) The critical edge distance for concrete cone failure depends on the embedment depth h_{ef} and the design bond resistance. The simplified formula given in this table is on the same side.

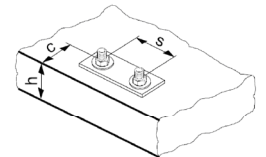


Setting details of HIS-(R)N

Anchor size		M8	M10	M12	M16	M20
Foil capsule HVU2		10x90	12x110	16x125	20x170	24x210
Diameter of element	$d_1=d_{nom}$ [mm]	12,5	16,5	20,5	25,4	27,8
Nominal diameter of drill bit	d_0 [mm]	14	18	22	28	32
Eff. Embedment depth and drill hole in fixture	$h_{ef}=h_0$ [mm]	90	110	125	170	205
Max. diameter of clearance hole in the	d_r [mm]	9	12	14	18	22
Min. thickness of concrete member	h_{min} [mm]	120	150	170	230	270
Max. torque moment ^{a)}	T_{max} [Nm]	10	20	40	80	150
Thread engagement	h_s	8-20	10-25	12-30	16-40	20-50
Min. spacing	s_{min} [mm]	60	75	90	115	130
Min. edge distance	c_{min} [mm]	40	45	55	65	90
Critical spacing for	$s_{cr,sp}$	$2 c_{cr,sp}$				
Critical edge distance for splitting failure ^{b)}	$c_{cr,sp}$ [mm]	1,0 · h_{ef}		for $h / h_{ef} \geq 2,0$		
		4,6 h_{ef}-1,8 h		for $2,0 > h/h_{ef} > 1,3$		
		2,26 h_{ef}		for $h / h_{ef} \leq 1,3$		
Critical spacing for concrete cone failure	$s_{cr,N}$ [mm]	$2 c_{cr,N}$				$1,5 h_{ef}$
Critical edge distance for concrete cone	$c_{cr,N}$ [mm]	$1,5 h_{ef}$				

For spacing (edge distance) smaller than critical spacing (critical edge distance) the design loads have to be reduced.

- a) Max. recommended torque moment to avoid splitting failure during installation with min. spacing and/or edge distance
- b) h : base material thickness ($h \geq h_{min}$)
- c) The critical edge distance for concrete cone failure depends on the embedment depth h_{ef} and the design bond resistance. The simplified formula given in this table is on the safe side.



Installation equipment

Anchor size		M8	M10	M12	M16	M20	M24	M27	M30
Rotary hammer		TE 1- TE 7		TE 1- TE 40		TE 50-TE 80			
Drill driver	HAS	SF (H)				-			
	HIS-N	-							
Other tools		Compressed air gun, blow out pump, Hilti hollow drill bit							
		Set of cleaning brushes							

Drilling and cleaning parameters

HAS	HIS-N	Hammer drill	Hollow Drill Bit	Diamond coring	Brush HIT-RB
		d_0 [mm]			
M8	-	10	-	-	-
M10	-	12	-	12	12
M12	M8	14	14	14	14
M16	M10	18	18	18	18
M20	M12	22	22	22	22
M24	M16	28	28	28	28
M27	-	30	-	30	30
-	M20	32	32	32	32
M30	-	35	35	35	35

Setting instructions

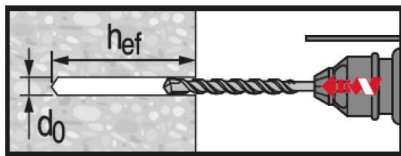
*For detailed information on installation see instruction for use given with the package of the product.



Safety regulations.

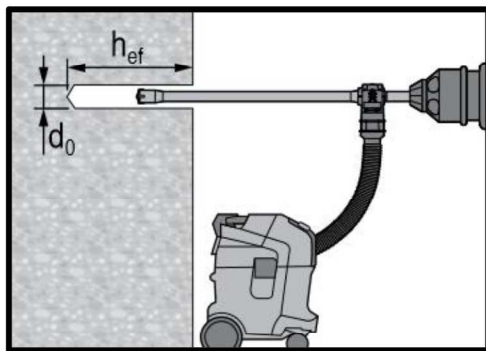
Review the Material Safety Data Sheet (MSDS) before use for proper and safe handling! Wear well-fitting protective goggles and protective gloves when working with Hilti HVU2.

Hole drilling



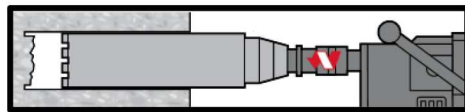
Hammer drilled hole

For dry or wet concrete and installation in flooded holes (no sea water).



Hammer drilled hole with Hollow drill bit

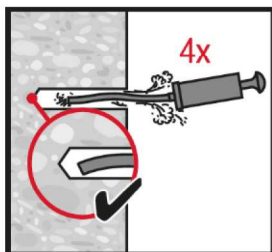
For dry and wet concrete, only.
No cleaning required.



Diamond Coring

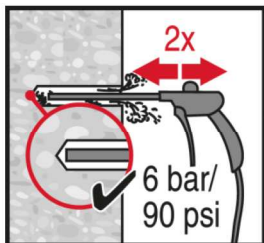
For dry and wet concrete only.

Hole cleaning



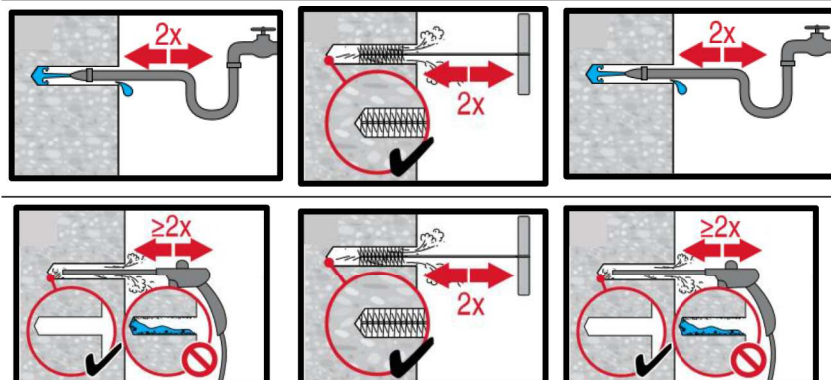
Manual cleaning for hammer drilled hole

for drill diameters $d_0 \leq 18$ mm and drill hole depth $h_0 \leq 10 \cdot d_0$.



Compressed air cleaning (CAC) for hammer drilled hole

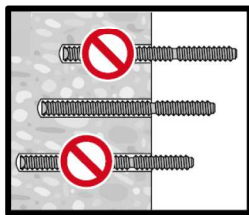
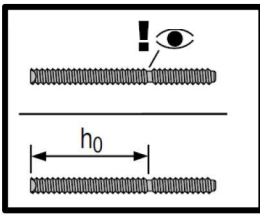
for all drill hole diameters d_0 and drill hole depths h_0 .



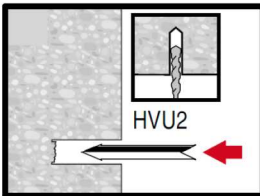
Hammer drilled flooded holes and diamond cored holes:

for all drill hole diameters d_0 and drill hole depths h_0 .

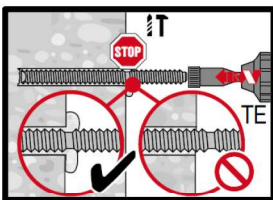
Setting the element



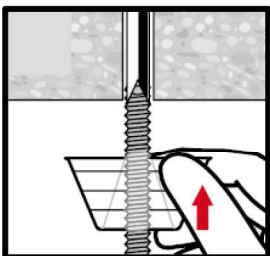
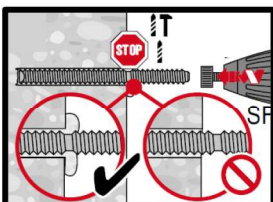
Check the setting depth.



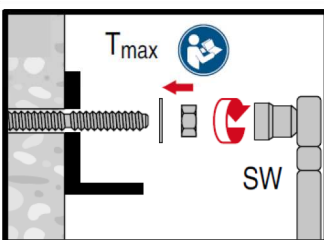
Insert the foil capsule with the peak ahead to the back of the hole.



Drive the anchor rod with the plugged tool into the hole.



Overhead installation.



Loading the anchor after required curing time t_{cure} .