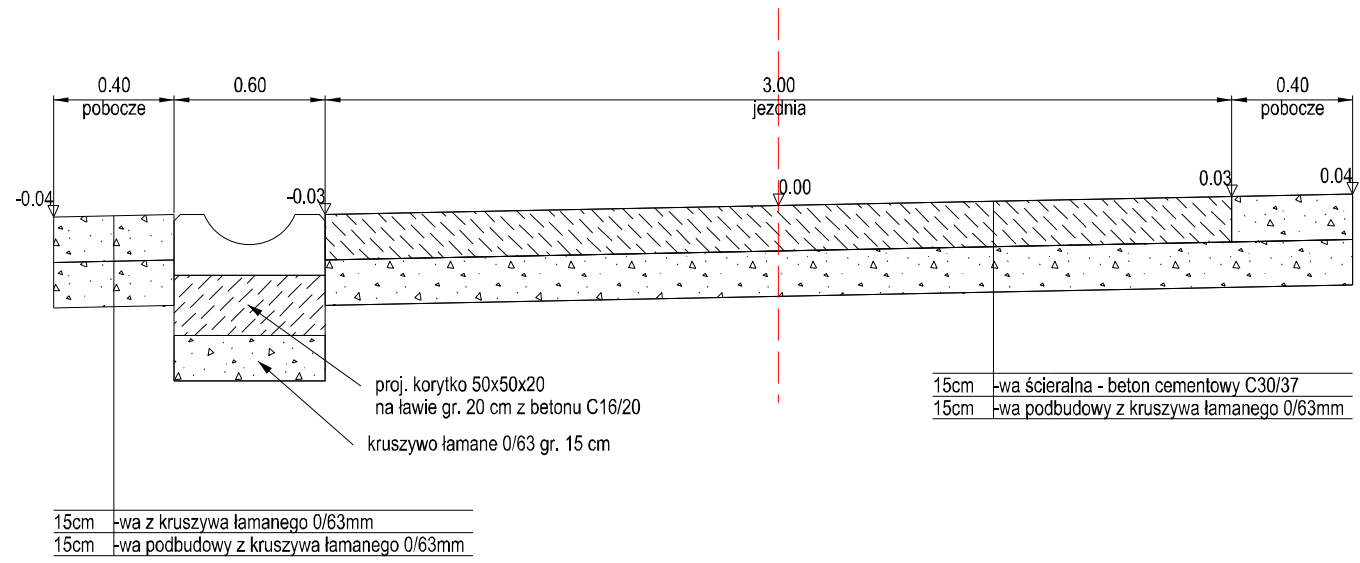
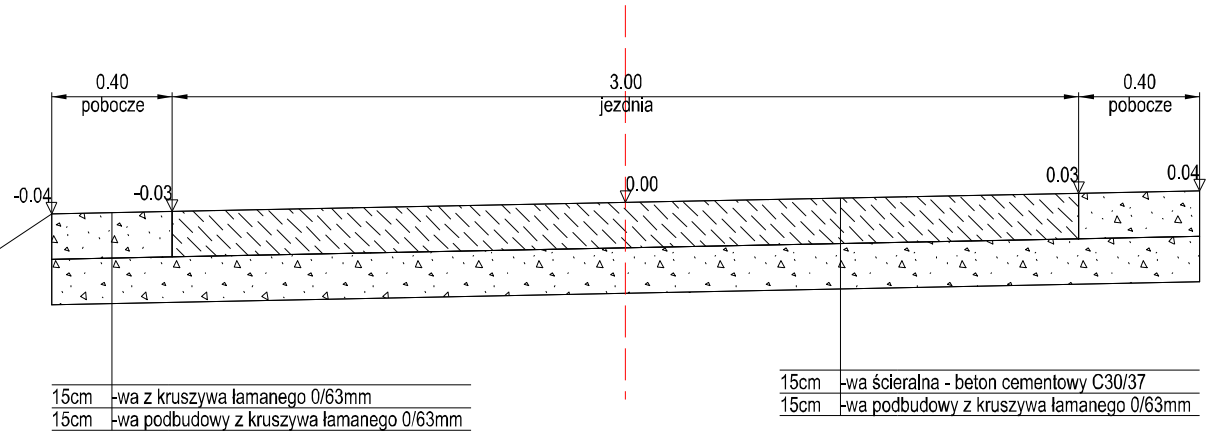
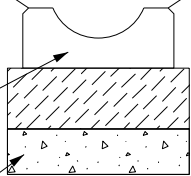


proj. korytka 50x50x20  
na ławie gr. 15 cm z betonu C16/20

kruszywo łamane 0/63 gr. 15 cm



przekroje typowe  
skala 1:25