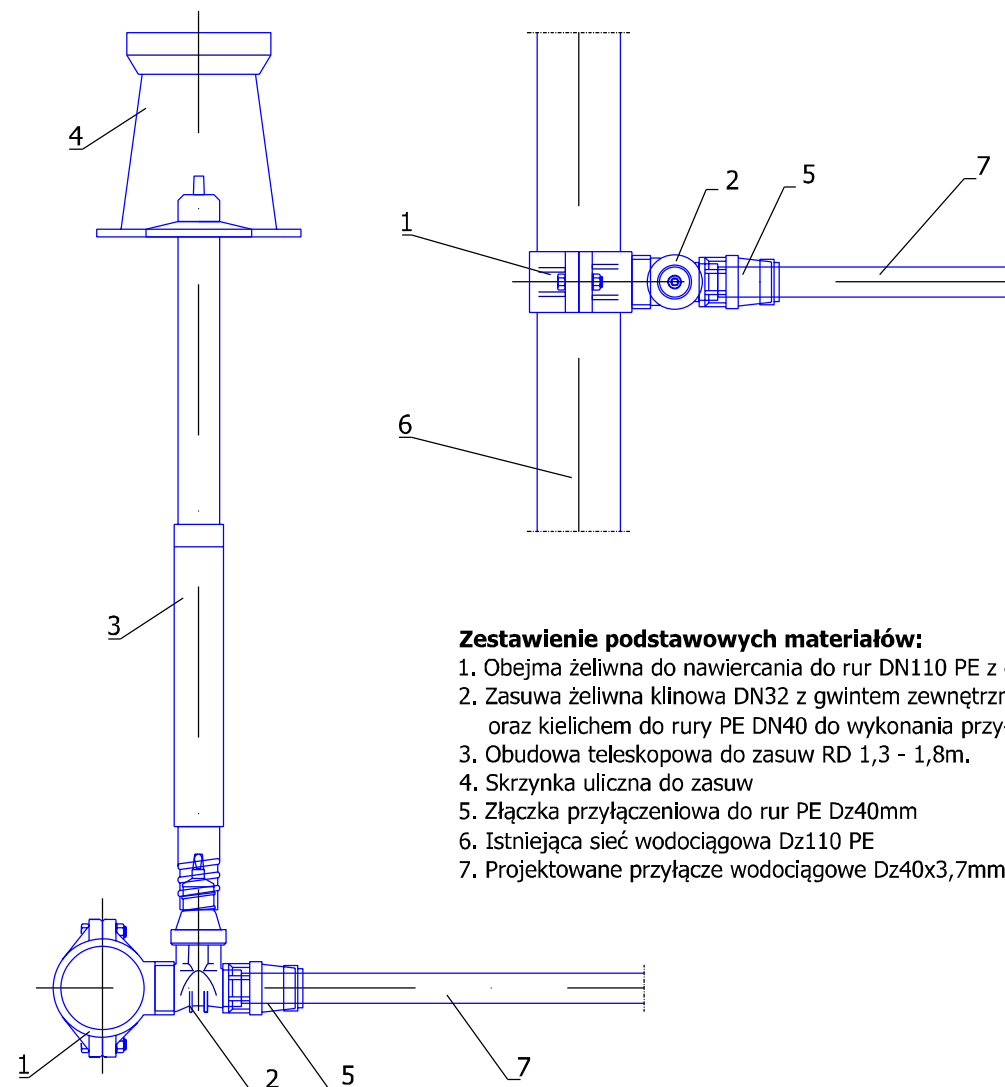


Szczegół włączenia przyłącza Dz40x3,7 PE istn. do sieci wodociągowej DN110 PE



**Zestawienie podstawowych materiałów:**

1. Obejma żeliwna do nawiercania do rur DN110 PE z gwintem wewnętrznym przyłączeniowym 2"
2. Zasuwa żeliwna klinowa DN32 z gwintem zewnętrznym przyłączeniowym 2" oraz kielichem do rury PE DN40 do wykonania przyłącza pod ciśnieniem
3. Obudowa teleskopowa do zasuw RD 1,3 - 1,8m.
4. Skrzynka uliczna do zasuw
5. Złączka przyłączeniowa do rur PE Dz40mm
6. Istniejąca sieć wodociągowa Dz110 PE
7. Projektowane przyłącze wodociągowe Dz40x3,7mm PE100 RC SDR11 PN16

PRZEDSIĘBIORSTWO INŻYNIERYJNO-USŁUGOWE INŻYNIERIA PRO-EKO SP. Z O.O. UL. STRAŻACKA 37 43-382 BIELSKO-BIAŁA www.inzynieria-pro-eko.pl tel. 531 48 44 04		
TEMAT:	„ROZBUDOWA (MODERNIZACJA) PSZOK-U PRZY ULICY ZAOPUSTA 70 W KATOWICACH”.	INŻYNIERIA 
INWESTOR:	MIEJSKIE PRZEDSIĘBIORSTWO GOSPODARKI KOMUNALNEJ SP.Z O.O. ul. Obroki 140, 40-833 Katowice	PRO-EKO
ADRES:	dz. ewid.5166/166,5164/166 (PSZOK), 2263/166, 2262/166 (droga), 2266/166,5167/166 (przyłącz wody), 2268/166,2270/166,2272/166 (przyłącz kanalizacji ogólnospławnej) nr obręb 0011 Podlesie, gmina : M.Katowice	data 12.04.2021r. skala -
TEMAT RYSUNKU:	<b>Schemat montażowy przyłącza wodociągowego</b>	stadium PB
PROJEKTOWAŁ:	mgr inż. Jadwiga Sodzawiczny nr upr.SLK/6341/PWBS/16 w specjalności instalacyjnej	branża S
SPRAWDZIŁ:	mgr inż. Jacek Wojna nr upr.:SLK/6384/PWBS/16 w specjalności instalacyjnej	rys.nr S-03
WSZELKIE PRAWA ZASTRZEŻONE		