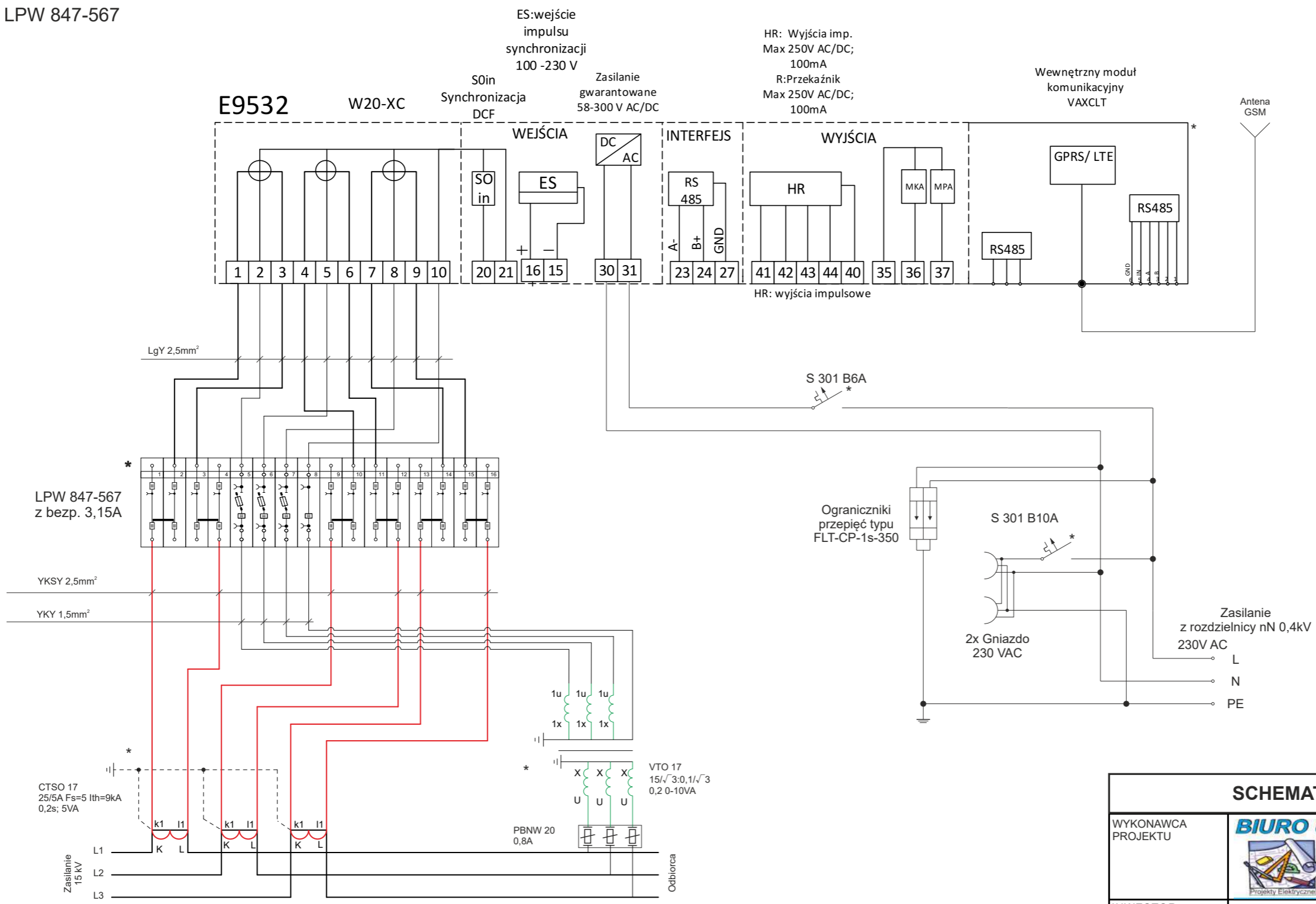


Licznik: LZQJ-XC-S5F3-BB-GPB-D4-060011-F50/Q
 Transmisja: Modem GSM/GPRS VAXCLT (wewnętrzny)
 Synchronizacja: przez wbudowany modem
 Listwa: LPW 847-567



**POŚREDNI TRÓJSYSTEMOWY
 UKŁAD POMIAROWY ROZLICZENIOWY**

PRZEKROJE PRZEWODÓW
 W OBWODACH POMIAROWYCH:
 1. Obwody napięciowe: YKY 5x1,5 mm²
 2. Obwody prądowe: YKSY 7x2,5 mm²

* - przystosowane do plombowania

SCHEMAT UKŁADU POMIAROWEGO			
WYKONAWCA PROJEKTU	BIURO USŁUG TECHNICZNYCH "RAK" Aleksandra Rak 64-212 SIEDLEC, ul. Szkolna 8 tel. 68 384 87 99, fax. 68 384 85 04, tel. kom 601 645 831 NIP: 923-119-52-38 nr konta BS. Siedlec 82 9660 0007 0002 1816 2000 0010		
INWESTOR	SŁAWSKIE CENTRUM KULTURY I WYPOCZYNKU W SŁAWIE ul. Odrożzonego Wojska Polskiego 19, 67-410 Sława www.sckiw.slawa.pl		
TEMAT	Budowa sieci elektroenergetycznej SN/nN: budowa słupowej stacji transformatorowej 15/0,4kV, linii kablowej SN-15kV dla zasilania dz. nr 1268/1 w m. Sława		
ADRES OBIEKTU	67-410 Sława jedn. ewid. 081201_4, Sława miasto obręb 0001 Sława dz. nr 1268/1, 1268/3, 621/17, 621/62		
PROJEKTOWAŁ	mgr inż. Arkadiusz Piotr Antoniewicz upr. WKP/0212/PW/OE/16 mgr inż. Arkadiusz Piotr Antoniewicz Uprawnienia budowlane do projektowania i kierowania robotami budowlanymi bez ograniczeń w specjalności instalacyjnej w zakresie sieci, instalacji i urządzeń elektrycznych i elektroenergetycznych nr ewid. uprawnień budowlanych WKP/0212/PW/OE/16 nr wpisu do CROR: 455816/LUC	mgr inż. Daniel Kiciński upr. WKP/0153/POE/14 mgr inż. Daniel Kiciński uprawnienia budowlane do projektowania bez ograniczeń w specjalności instalacyjnej w zakresie sieci, instalacji i urządzeń elektrycznych i elektroenergetycznych nr ewid. uprawnień budowlanych WKP/0153/POE/14	Rys. nr 3
			Skala: ----
			Data: 01-2022