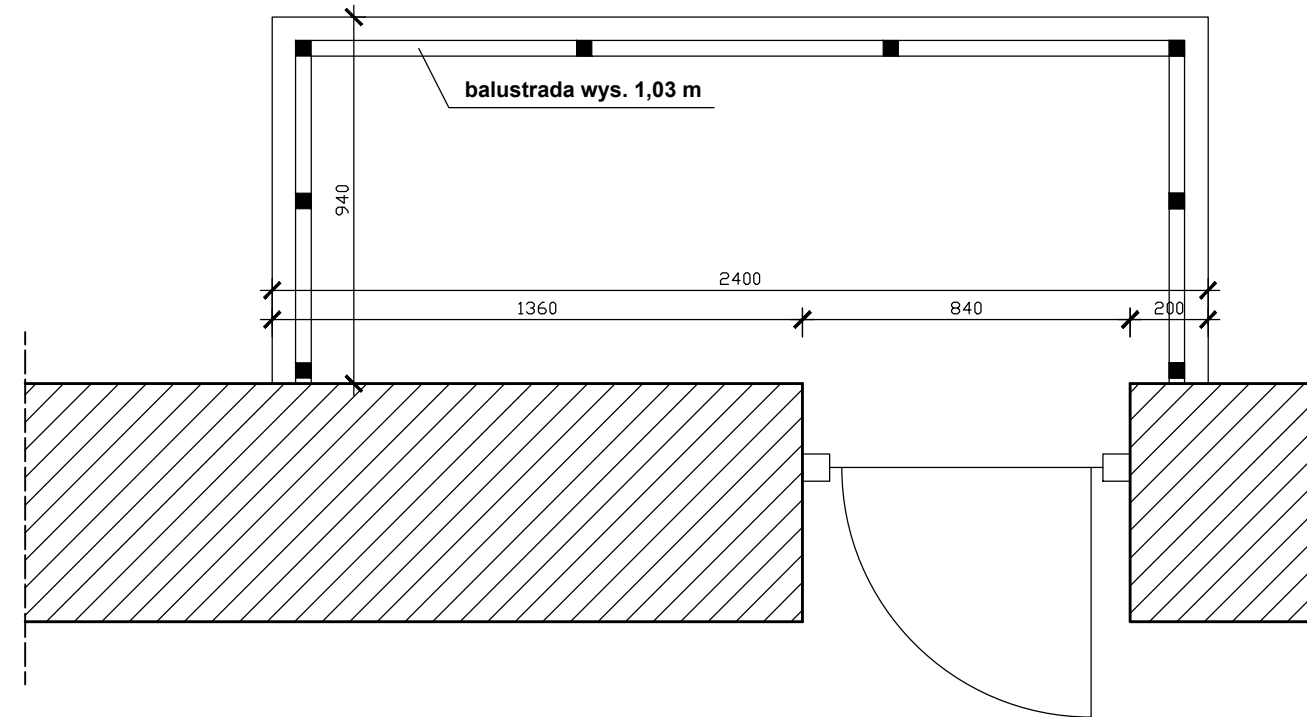
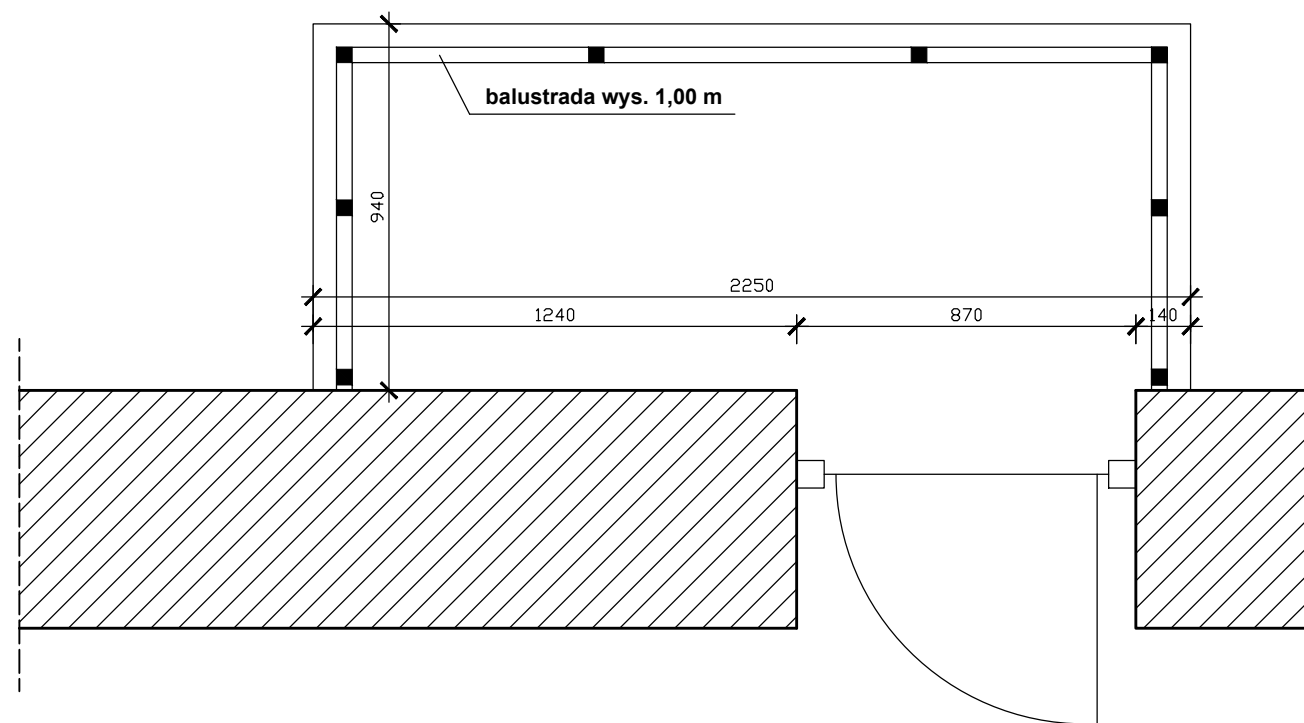


BALKON NR 1 - SCHEMAT

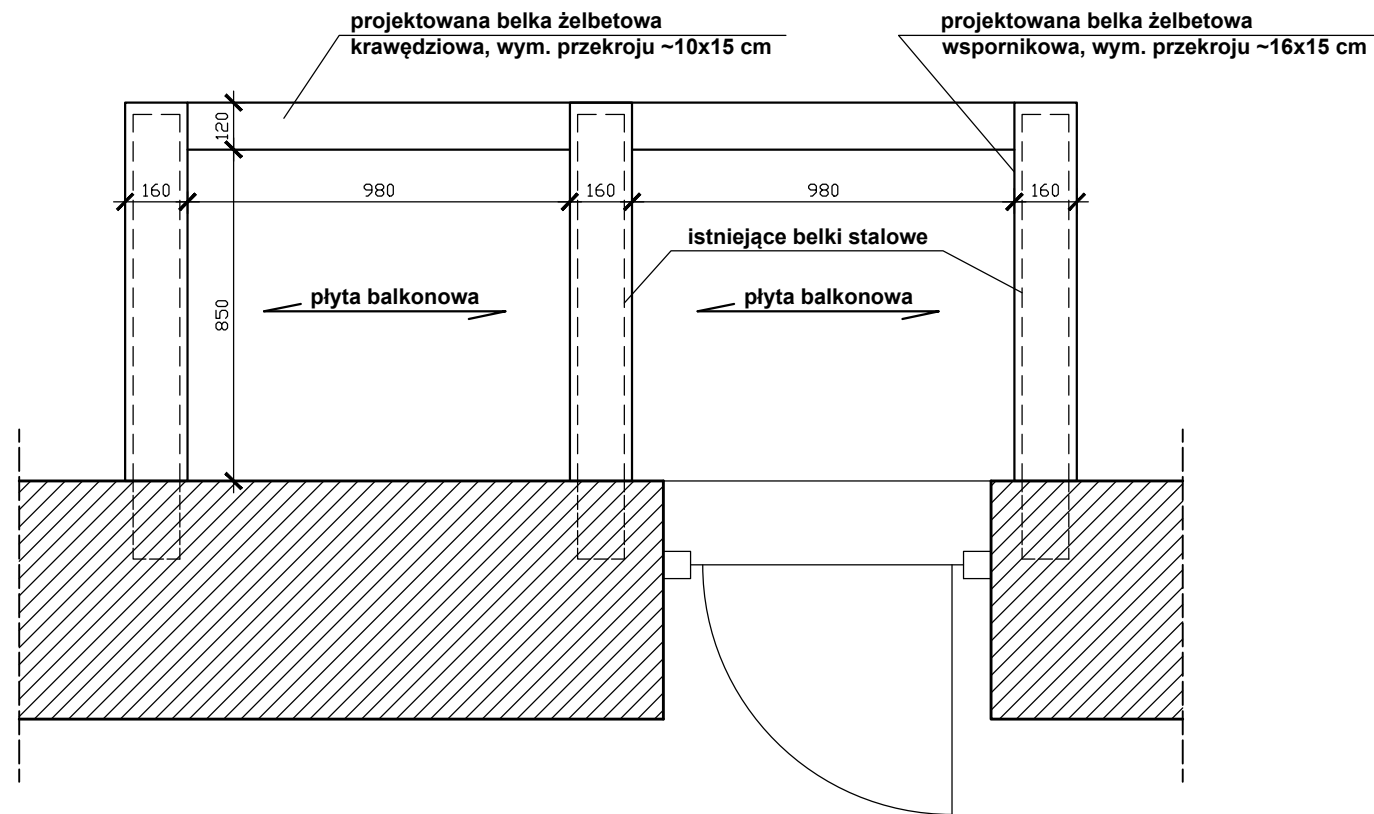


BALKON NR 2 - SCHEMAT

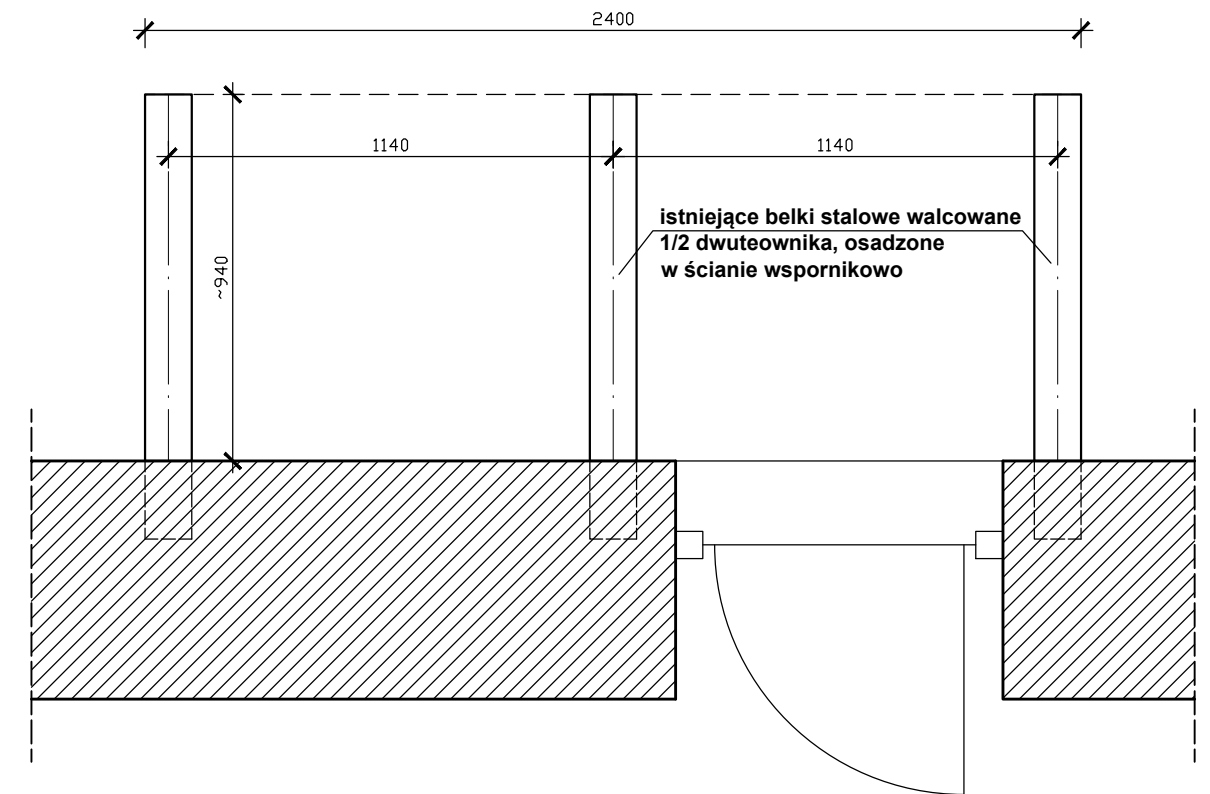


 PROBUD - Usługi Budowlane Piotr Gontarz ul. Widok 10/2 23-400 Biłgoraj		Obiekt: Budynek mieszkalny wielorodzinny	
		Adres: ul. Staszica 6, Brzeziny, Powiat Brzeziny, działka nr ewid. 2766/5 obr. 8	
PROJEKT ARCHITEKTONICZNO- BUDOWLANY		Inwestor: Wspólnota Mieszkaniowa Nr 11 ul. Staszica 6, 95-060 Brzeziny	
		Nazwa rysunku: Rzut balkonów - inwentaryzacja	
Skala: 1 : 20		Data: 04.2021 r.	
Projektanci: inż. Piotr Gontarz	Nr upraw.: LUB/0079/ZOOK/09	Podpis:	Nr rys.: 1

SCHEMAT WZMOCNIENIA BELEK WSPORNIKOWYCH

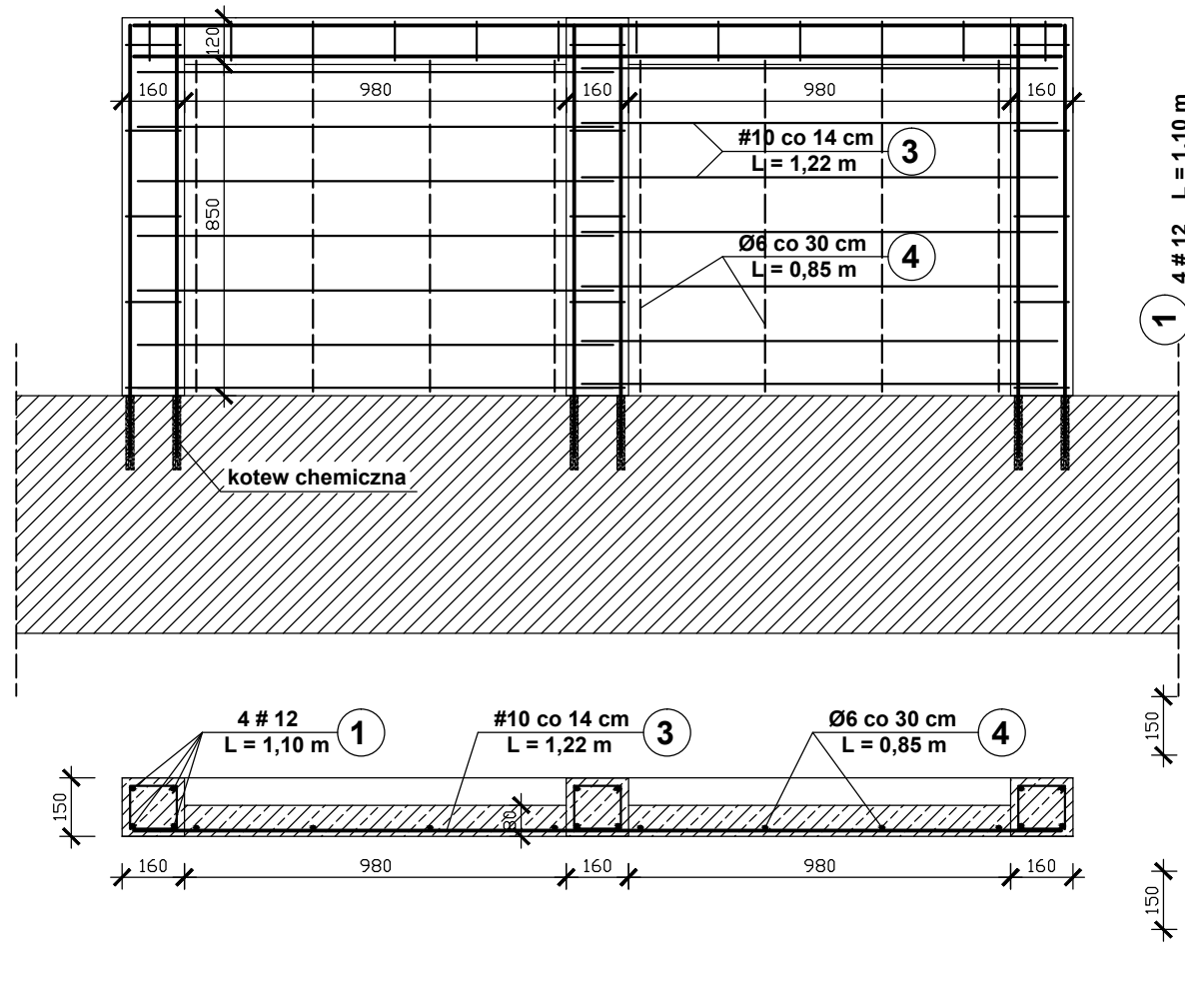


SCHEMAT BELEK WSPORNIKOWYCH



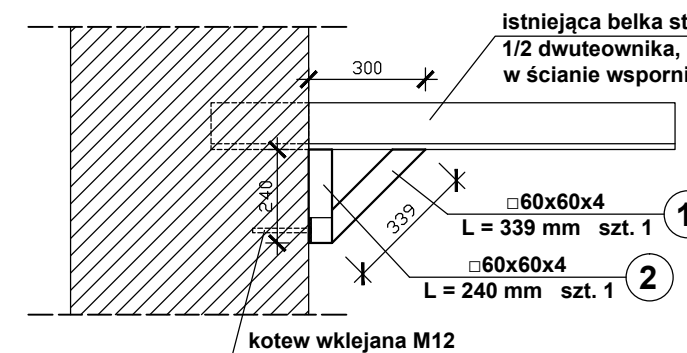
SCHEMAT ZBROJENIA ELEMENTÓW ŻELBETOWYCH

2 4 # 12 L = 2,38 m

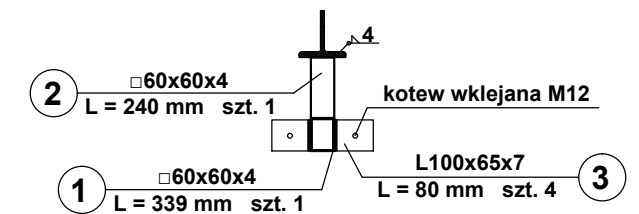


SCHEMAT PODPARCIA BELKI STALOWEJ

WIDOK Z BOKU



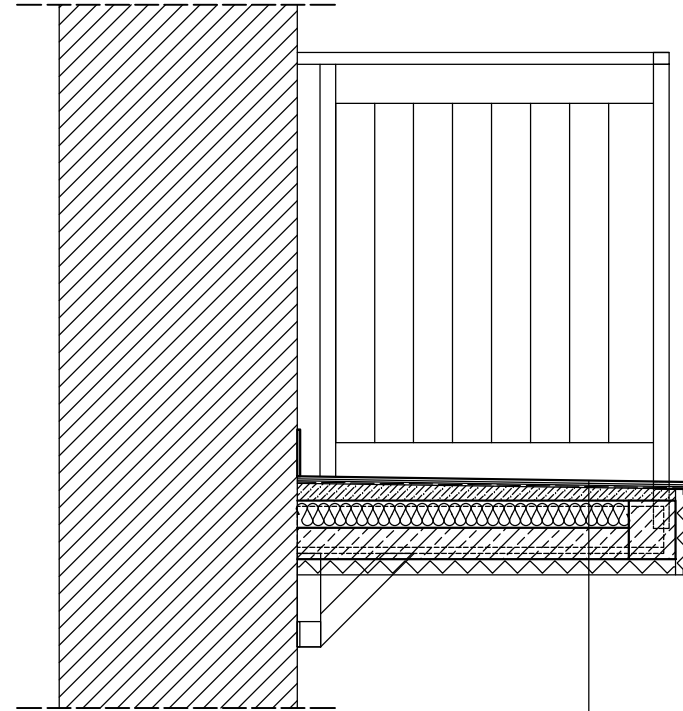
WIDOK Z PRZODU



Stal klasy Ø S235JR, # B500SP
 Beton klasy C16/20
 Otulina c = 20 mm
 Stal kształtowa gatunku S235

PROBUD - Usługi Budowlane Piotr Gontarz ul. Widok 10/2 23-400 Biłgoraj		Obiekt: Budynek mieszkalny wielorodzinny	
		Adres: ul. Staszica 6, Brzeziny, Powiat Brzeziny, działka nr ewid. 2766/5 obr. 8	
Inwestor: Wspólnota Mieszkaniowa Nr 11 ul. Staszica 6, 95-060 Brzeziny		Nazwa rysunku: Szczegóły balkonu - remont	
Skala: 1 : 20		Data: 04.2021 r.	
PROJEKTANCI	Nr upraw.	Podpis	Data
Projektował: inż. Piotr Gontarz	LUB/0079/ZOOK/09	Nr rys.	2
Opracował:		2	

PRZEKRÓJ PŁYTY BALKONOWEJ skala 1 : 20

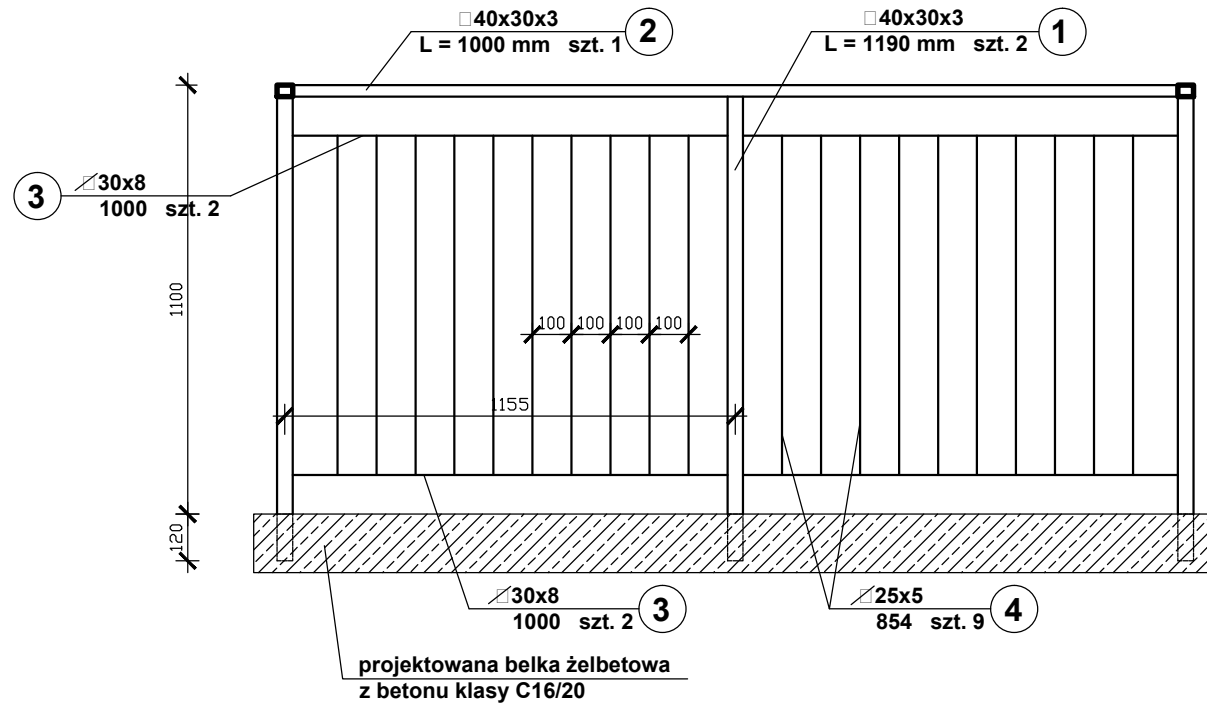


plytki gresowe mrozoodporne
zaprawa klejowa do płytek ceramicznych
elastyczna hydroizolacja przeciwwilgociowa dwuskładnikowa na bazie cementu
jastrych cementowy zmiennej gr . 4-6 mm
plyta ze styropianu odmiany EPS 100 gr. 7 cm
plyta żelbetowa monolityczna gr. 8 cm z betonu klasy C16/20
plyta ze styropianu odmiany EPS 70 gr. 4 cm
tynk cienkowarstwowy silikonowy



PROBUD - Usługi Budowlane
Piotr Gontarz
 ul. Widok 10/2
 23-400 Biłgoraj

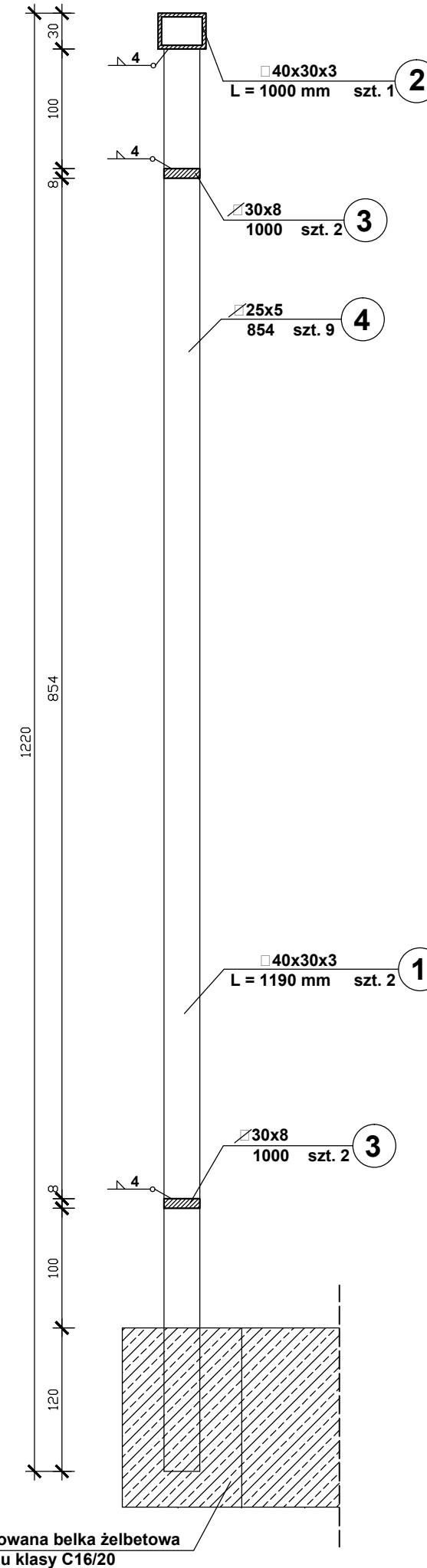
PROJEKT ARCHITEKTONICZNO- BUDOWLANY	Obiekt: Budynek mieszkalny wielorodzinny		
	Adres: ul. Staszica 6, Brzeziny, Powiat Brzeziny, działka nr ewid. 2766/5 obr. 8		
	Inwestor: Wspólnota Mieszkaniowa Nr 11 ul. Staszica 6, 95-060 Brzeziny		
Nazwa rysunku: Przekrój płyty balkonowej		Skala: 1 : 20	
Projektował: inż. Piotr Gontarz	Nr upraw.: LUB/0079/ZOOK/09	Podpis:	Data: 04.2021 r.
Opracował:	Nr rys.: 3	Data:	Data:



projektowana belka żelbetowa z betonu klasy C16/20

WYKAZ STALI DLA 1 mb BALUSTRADY

Lp.	Profil	Długość elementu [mm]	Ilość [szt.]	Długość całkowita [m]	Ciężar jednostk. [kg/m]	Ciężar całkowity [kg]
1.	ksz. zimn. 40x30x3	1190	2	2,38	3,08	7,33
2.	ksz. zimn. 40x30x3	1000	1	1,00	3,08	3,08
3.	pl. 30x8	1000	2	2,00	1,88	3,76
4.	pl. 25x5	854	9	7,69	0,98	7,53
Dodatek na spoiny 1,5%						0,33
RAZEM						22,03



projektowana belka żelbetowa z betonu klasy C16/20

SZCZEGÓŁ BALUSTRADY skala 1 : 5

UWAGA!

1. Stal klasy S235.
2. Elektrody ER 1.46.
3. Połączenia spawane obwodowo na całej długości przylegania elementów.
4. Spoiny gr. 0,7 g (gdzie g - grubość cieńszego elementu).

<p>PROBUD - Usługi Budowlane Piotr Gontarz ul. Widok 10/2 23-400 Biłgoraj</p>		Obiekt: Budynek mieszkalny wielorodzinny	
		Adres: ul. Staszica 6, Brzeziny, Powiat Brzeziny, działka nr ewid. 2766/5 obr. 8	
Projekt: ARCHITEKTONICZNO-BUDOWLANY		Inwestor: Wspólnota Mieszkaniowa Nr 11 ul. Staszica 6, 95-060 Brzeziny	
Nazwa rysunku: Balustrada balkonowa			Skala: 1 : 20
Projektanci:		Nr upraw.:	Podpis:
Projektował: inż. Piotr Gontarz		LUB/0079/ZOOK/09	Data: 04.2021 r.
Opracował:		Nr rys.:	4

FRONTOWA (ZACHODNIA)



 PROBUD - Usługi Budowlane Piotr Gontarz ul. Widok 10/2 23-400 Biłgoraj		Obiekt: Budynek mieszkalny wielorodzinny		
		Adres: ul. Staszica 6, Brzeziny, Powiat Brzeziny, działka nr ewid. 2766/5 obr. 8		
Nazwa rysunku: Elewacja		Skala: 1 : 100		
		Data: 04.2021 r.		
Projektanci: inż. Piotr Gontarz		Nr upraw. LUB/0079/ZOOK/09	Podpis	Nr rys. 5
Opracował:		Nr upraw.	Podpis	Nr rys.