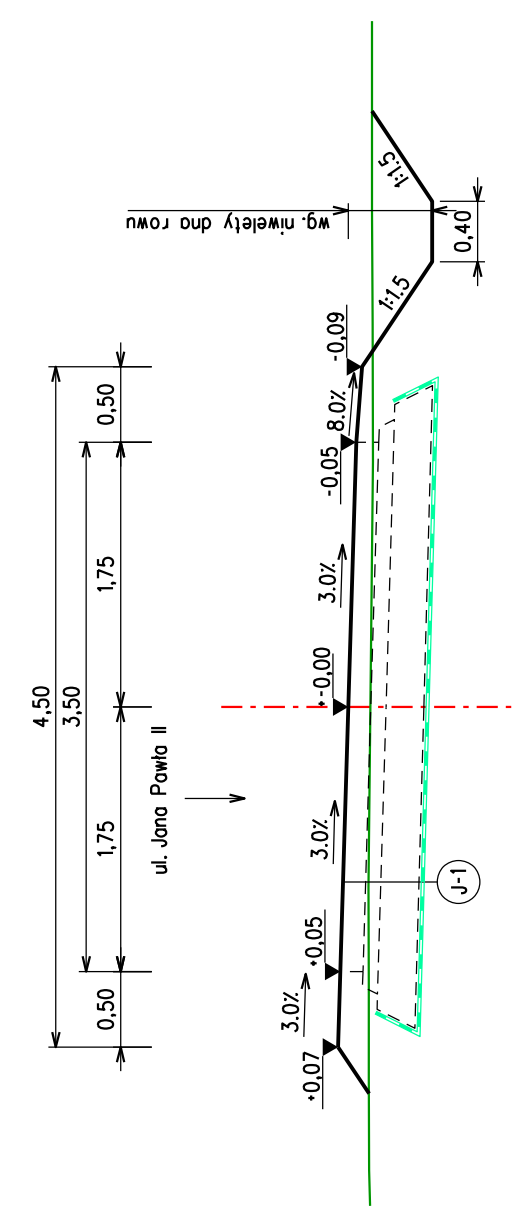
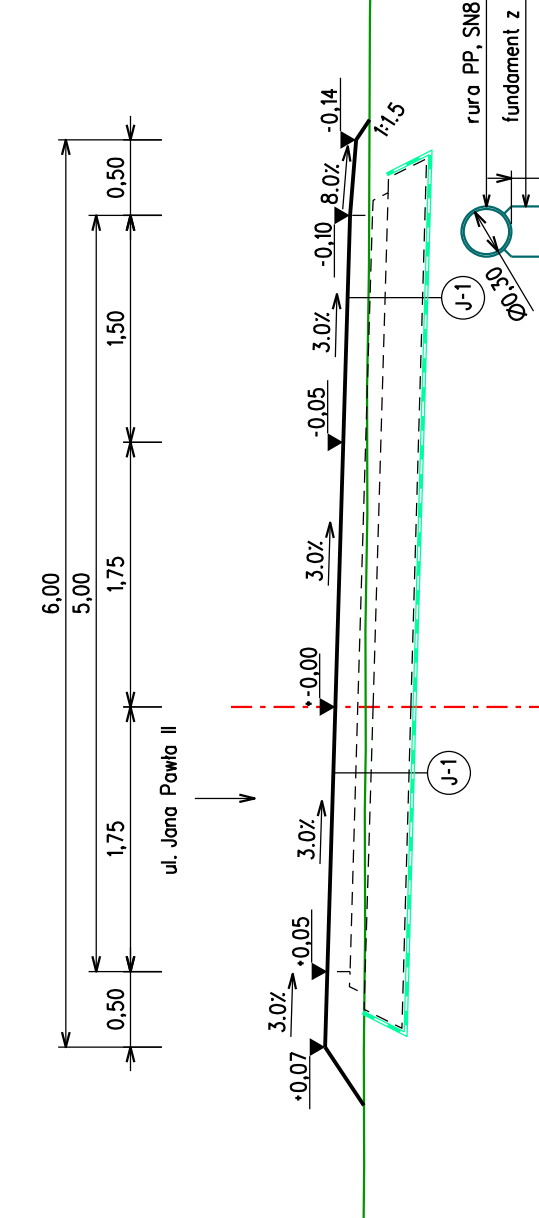


PRZEKRÓJ TYPOWY
utwardzenia powierzchni terenu o szer. 3,50m
na działkach o nr ewid. 17180 i 17181/4
skala 1:50



PRZEKRÓJ TYPOWY
utwardzenia powierzchni terenu o szer. 5,00m
na działkach o nr ewid. 17180 i 17181/4
skala 1:50

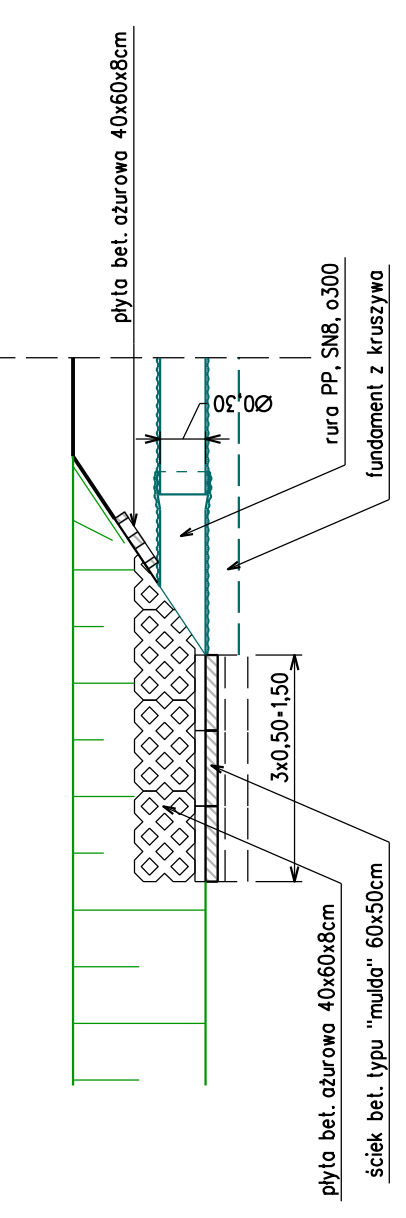


RAZEM: 50cm

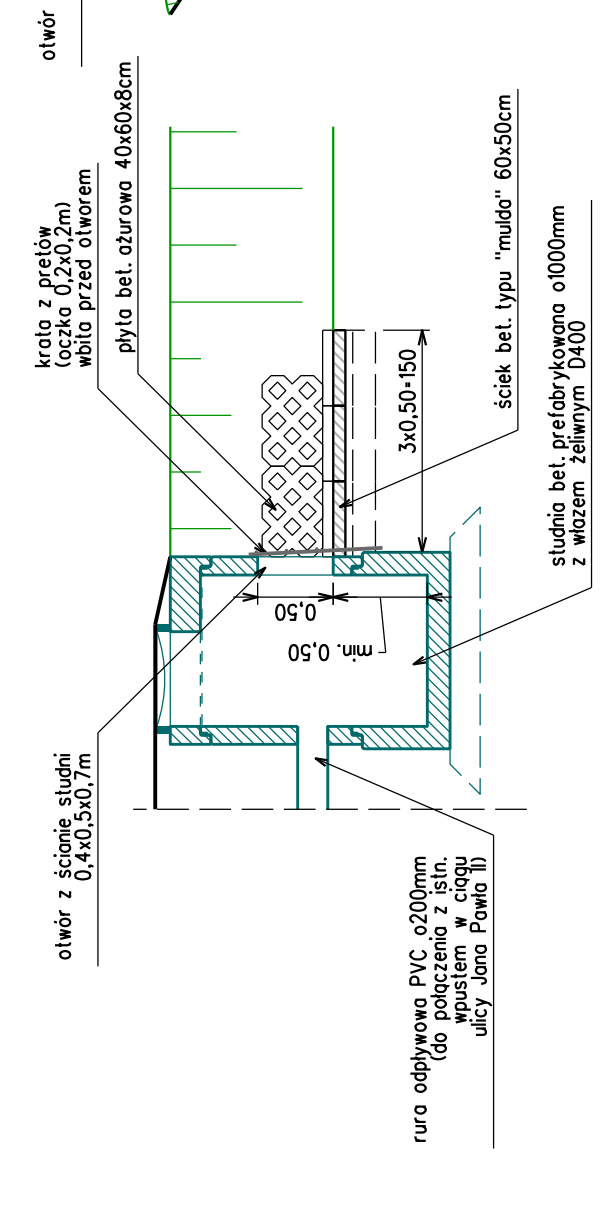
NAMERZCHNIA	GRUNTOWA	WŁASZCZYSTWA
15cm	zagęszczona w-wł. luźniejsza	0/31,5mm
10cm	zagęszczona kr. łamane	0/31,5mm
25cm	zagęszczona kr. naturalne	0/63mm
---	warstwa odcinająca z geotekstyliem (**)	
GRUNT	RODZINY	

(**) - parametry geotekstyli na warstwie odcinającej:
- min. masa powierzchniowa 250 g/m²;
- min. rozciągłość wzdłużna 100 N/5cm;
- min. rozciągłość poprzeczna 35N

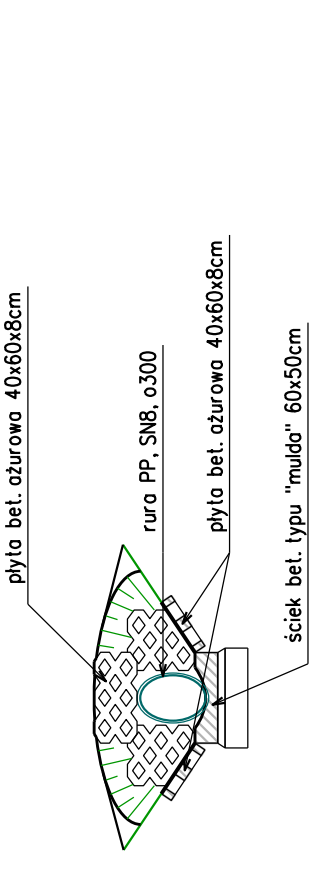
WLOT / WYLOT
PRZEPUSTU W CIĄGU ROWU
PRZEKRÓJ PODŁUŻNY
skala 1:50



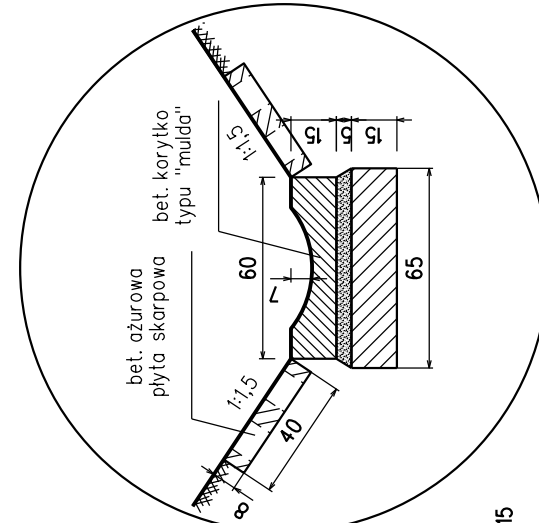
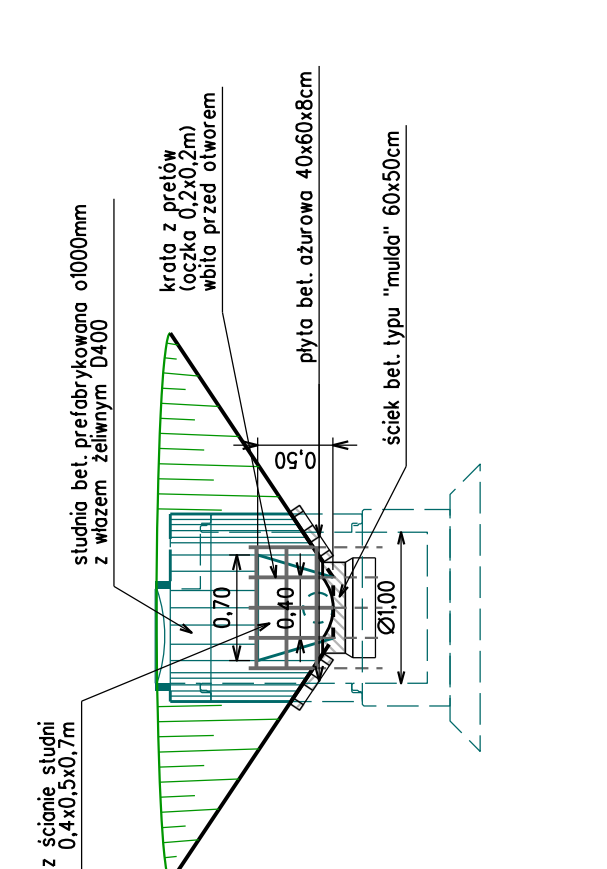
UJĘCIE WODY Z ROWU
PRZEKRÓJ PODŁUŻNY
skala 1:50



WLOT / WYLOT
PRZEPUSTU W CIĄGU ROWU
WIDOK
skala 1:50



UJĘCIE WODY Z ROWU
WIDOK
skala 1:50



SZCZEGÓŁ
umocnienie dna i części skarp o nachyleniu 1:1,5
rowu trapezowego z prefabrykowanych
korytek betonowych typu "mulda"
na podsypce cem.-piask. 3:1cm. Rowie z bet. C12/15
betonowej wstęgi wzdłużnej i poprzecznej
układanych na gruncie
skala 1:25

KW PROJEKT mgr inż. Krystian Węgrzyn
PRACOWNIA PROJEKTOWA W ZAKRESIE INŻYNIERII
tel. 606 220 070 adres e-mail: biuro.kwprojekt@gmail.com

ZAL. TECHNICZNE DO OSZACOWANIA WART. ROBOT BUDOWLANYCH

Temat: Utwardzenie gruntu na dz. nr ewid. 17180 i 17181/4
projekt: pobozonych przy ul. Jana Pawła II na długości ok. 340m i szerokości 3,50m
w m. Nowy Targ

Data: 04.2021
Stadium: TECH

Typ i rysunki	Przekroje typowe	Nr rys.: 3	Skala: 1:50, 1:25
Funkcja:	Tytuł, limit i nazwisko	Spejalność:	Nr uprawnień:
Projektant:	mgr inż. Krystian Węgrzyn	Inżynierijna drogowa	MAP/0031/ PWBD/17
			Podpis: <i>KWęgrzyn</i>