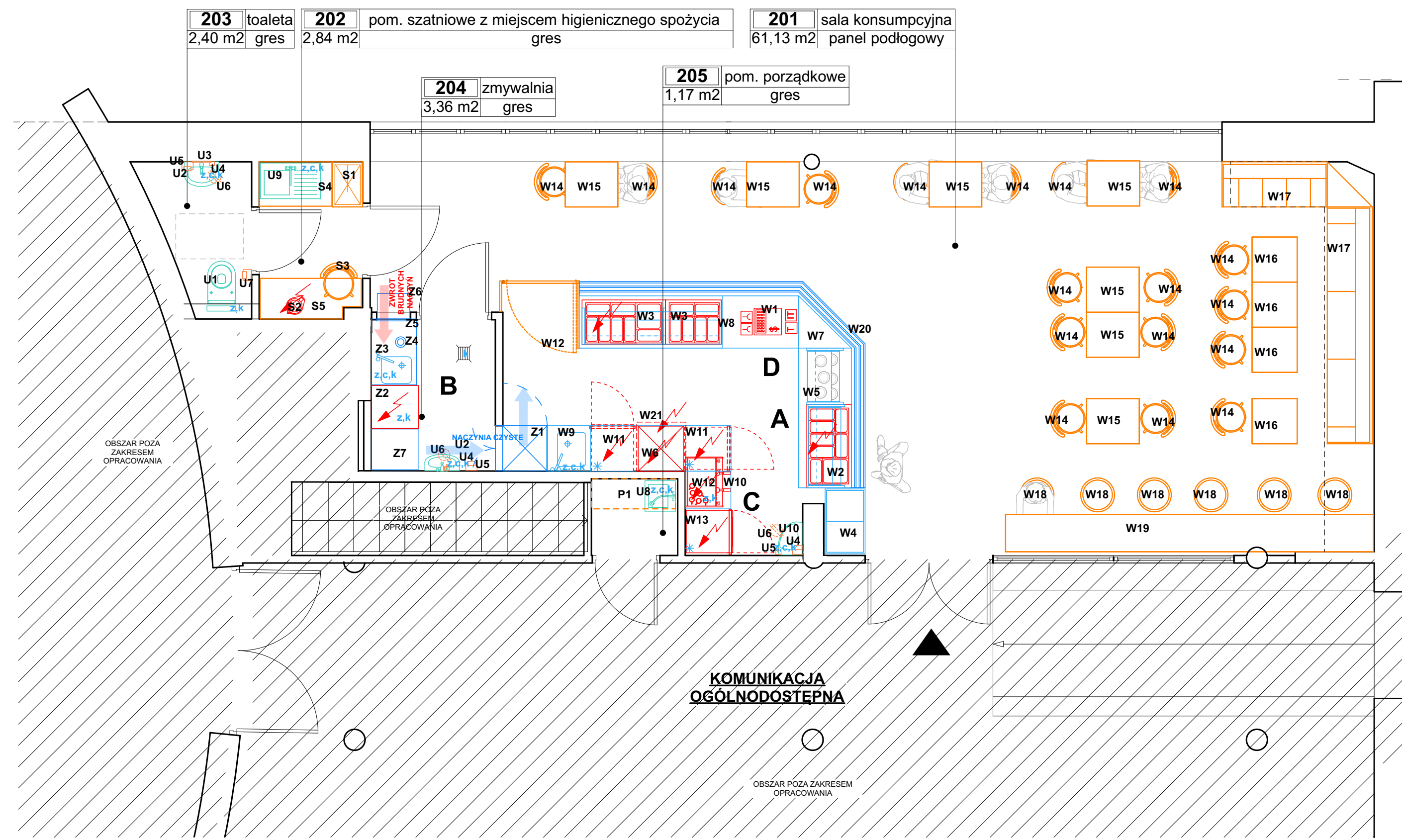


**PARTER**



**Legenda:**

Oznaczenie na rysunku	Opis elementu
z	doprowadzenie zimnej wody
c	doprowadzenie ciepłej wody
k	doprowadzenie instalacji kanalizacji
[Symbol]	zlewy i ceramika sanitarna
[Symbol]	meble
[Symbol]	meble ze stali nierdzewnej
[Symbol]	urządzenia
[Symbol]	urządzenie posiadające zapotrzebowanie na prąd
11	numer elementu wyposażenia według zestawienia urządzeń
[Symbol]	obszar poza zakresem opracowania
[Symbol]	dotądowe gniazdo sieciowe
[Symbol]	dotądowe gniazdo wtykowe 230V
[Symbol]	wpust podłogowy
[Symbol]	wejście dla osób korzystających z usług baru
[Symbol]	wejście dla personelu i dostaw

**Legenda: odporność pożarowa**

REI 60	klasa odporności pożarowej ścian stanowiących oddzielenie pożarowe
EI 30	klasa odporności pożarowej stolarki okiennej i drzwiowej
[Symbol]	granica wydzielenia pożarowego strefy pożarowej

JEDNOSTKA PROJEKTOWA / project unit:  
**Janowicz ARCHITEKCI** Sp. z o.o.  
 ul. Warszawska 96/39, 80-180 Gdańsk  
 tel./fax.: 58 303 71 40, www.janowicz.pl, e-mail: biuro@janowicz.pl

INWESTOR / client:  
**Urząd Marszałkowski  
 Województwa Pomorskiego**  
 ul. Okopowa 21/27 80-810 Gdańsk

NAZWA OPRACOWANIA / project name:  
 Projekt technologiczny baru

ADRES INWESTYCJI / adres:  
 ul. Okopowa 21/27 80-810 Gdańsk

BRANŻA / industry:  
**TECHNOLOGIA**

FAZA PROJEKTU / work stage:  
**PROJEKT BUDOWLANY**

GLÓWNY PROJEKTANT / architect:  
 arch. **Rafał Janowicz**  
 nr upr.: PO/KK/102/05  
 w specjalności architektonicznej

ZESPÓŁ PROJEKTOWY / project group

arch. **Andrzej Stokwisz**

arch. **Andrzej Kuligowski**

arch. **Adrianna Kuligowska**

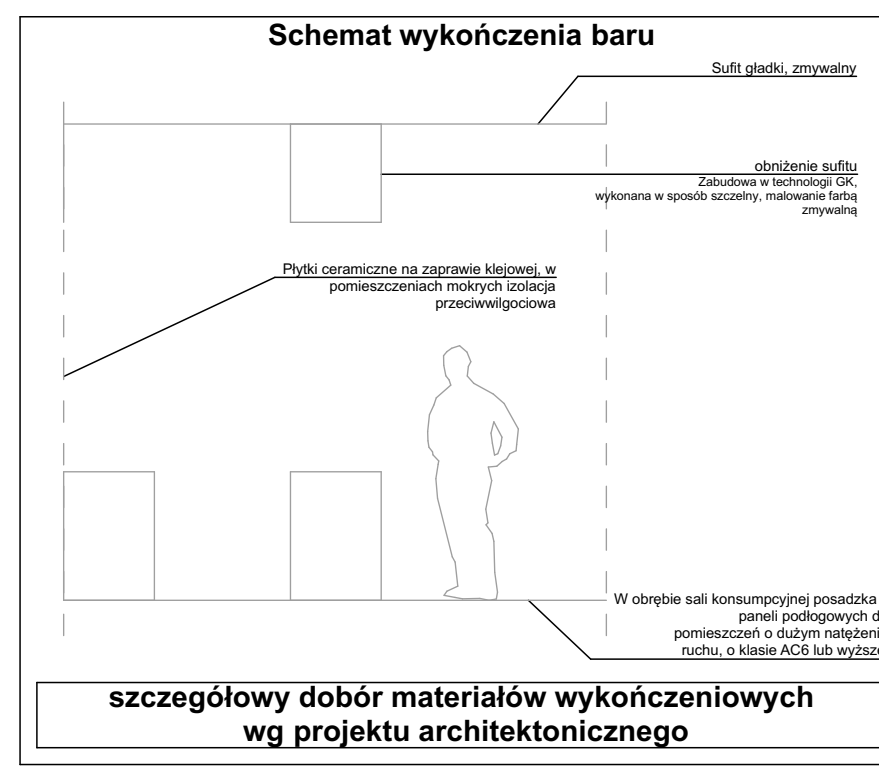
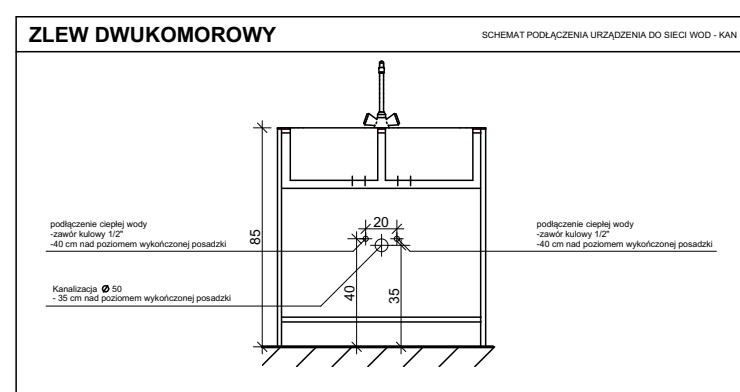
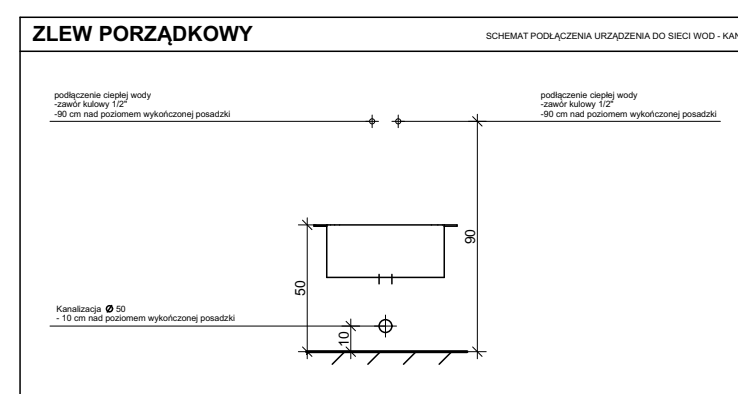
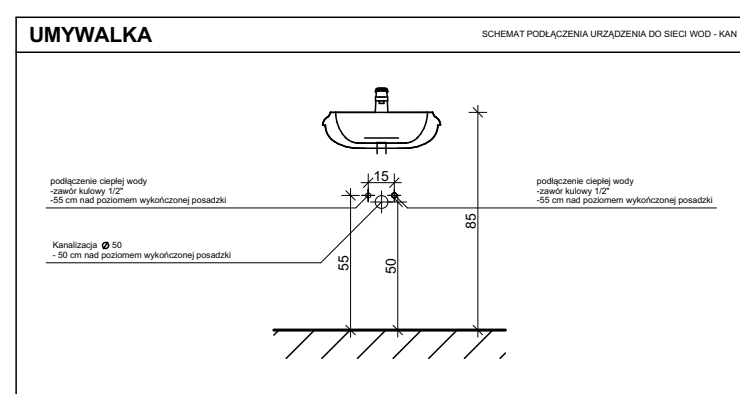
Nr Licencji: ArchCAD 8-56082732, ArchCAD 8-5690012, ArchCAD 10 6058090

NAZWA PLANSZY / Drawing name:  
**TECHNOLOGIA**

DATA / date:  
 listopad 2019

SKALA / scale:  
**1:50**

RYSUNEK NR / drawing no:  
**T-01**



**Zestawienie powierzchni użytkowej pomieszczeń**

Kondygnacja	Nr pom.	Nazwa pom.	Powierzchnia
PARTER	201	sala konsumpcyjna	61,13
	202	pom. szatniowe z miejscem higienicznego spożycia	2,84
	203	toaleta	2,40
	204	zmywalnia	3,36
	205	pom. porządkowe	1,17
			<b>70,90 m<sup>2</sup></b>

**STANOWISKA TECHNOLOGICZNE**

A - Stanowisko wydawania  
 B - Stanowisko zmywania naczyń  
 C - Stanowisko przygotowywania napojów ciepłych  
 D - Stanowisko kasowe

- Rozwiązania materiałowe i technologiczne przytoczonego firm podano jako przykładowe i mogą być zastąpione materiałami i technologiami o analogicznych parametrach technicznych i użytkowych. W przypadku materiałów wykonawczych - także o analogicznych walorach estetycznych

- Wykonując sufity powieszane, zachować wysokość użytkową pomieszczeń zgodnie z opisem technicznym.

- Przy wykończeniu pomieszczeń zachować wytyczne zawarte w części opisowej.

- Wszystkie kanały wentylacji, instalacje wod.-kan., oraz elektryczne prowadzić w obudowie g-k w sposób uniemożliwiający zbieranie kurzu.

- W przypadku wykonania ścian w konstrukcji kartonowo-gipsowej miejscu montażu urządzeń, polek, podwytłów w ścianach g-k wykonać dodatkową wzmacnienia.

- W pomieszczeniach mokrych np. łazienki, wykonać dodatkową izolację przeciwwilgociową pomiędzy posadzką a warstwą wykończeniową; izolację wykończyć na ścianę za pomocą połączeń narożnikowych.

- Projekty instalacji wentylacji, wod. kan i elektrycznej wg oddzielnego opracowania, podczas wykonywania robót budowlano - instalacyjnych należy prowadzić bieżącą korektę z projektem branżowymi z uwzględnieniem informacji zawartych w opisie technicznym.

- Przed zamówieniem i montażem wszystkie wymiary potwierdzić w naturze po wykonaniu i wykończeniu ścian.

- Nad barem sufity gładkie pełne

**UWAGI:**

- Przed przystąpieniem do robót wszystkie wymiary potwierdzić w naturze
- W przypadku stwierdzenia podczas realizacji robót budowlanych kolizji lub niezgodności z projektem - należy niezwłocznie powiadomić projektanta w celu potwierdzenia przyjętego rozwiązania
- Wszelkie materiały budowlane wykorzystane podczas robót budowlanych muszą posiadać wymagane deklaracje właściwości użytkowych wyrobu budowlanego i atesty dopuszczające do stosowania na terenie RP i UE. Wszystkie wyroby budowlane muszą posiadać oznakowanie CE lub znak budowlany B, z wyjątkami określonymi w Ustawie z dnia 16 kwietnia 2004r. o wyrobach budowlanych.
- Materiały budowlane w zakresie wynikającym z procedur dotyczących oceny zgodności materiałów budowlanych oraz przepisów dotyczących bezpieczeństwa pożarowego, a w szczególności materiały wykończeniowe powinny posiadać odpowiednią klasyfikację odnośną oraz badania w zakresie reakcji na ogień.
- Przed wykonaniem ścian sprawdzić w projekcie wymaganą odporność ogniową określoną w projekcie. Zastosować taki sposób ich wykonania, który zapewni jej uzyskanie
- Projekt rozpatrywać łącznie z projektami branżowymi z uwzględnieniem informacji zawartych w opisie technicznym
- Projekt chroniony prawem autorskim
- Wykonując sufity powieszane, zachować wysokość użytkową pomieszczeń - zgodnie z wytycznymi zawartymi w projekcie
- Wszystkie kanały wentylacji, instalacje wod.-kan., oraz elektryczne prowadzić w przestrzeni ponad sufitem powieszanym lub w obudowie g-k w sposób uniemożliwiający zbieranie się kurzu
- W pomieszczeniach mokrych wykonać dodatkową izolację przeciwwilgociową.
- Odczylenia przecinających się płaszczyzn od kąta przewidzianego w projekcie - zgodnie z polską normą
- Odczylenia powierzchni oraz krawędzi pionowych i poziomych od linii prostej - zgodnie z polską normą
- Spełnienie warunku stosunku powierzchni wolnej szyby okna do powierzchni pomieszczenia należy powierzyć po wybraniu konkretnego typu stolarki okiennej

Powierzchnie obliczono według PN-ISO 9836:1997