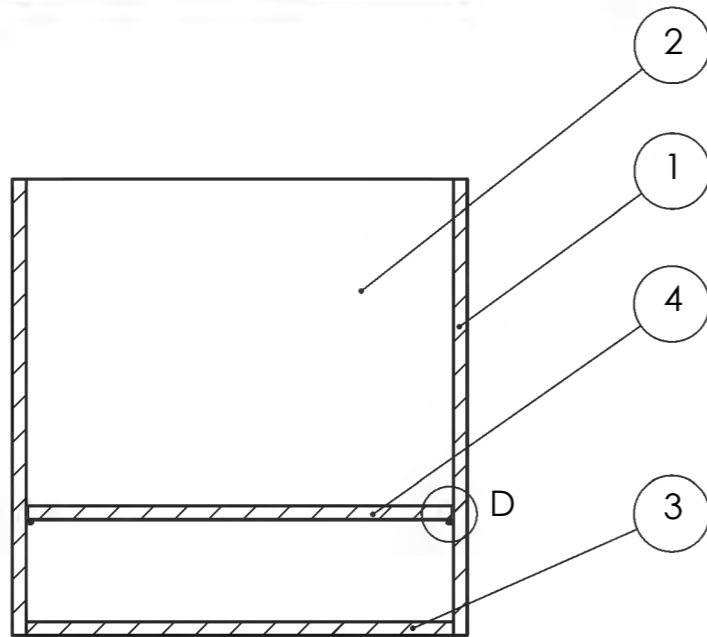
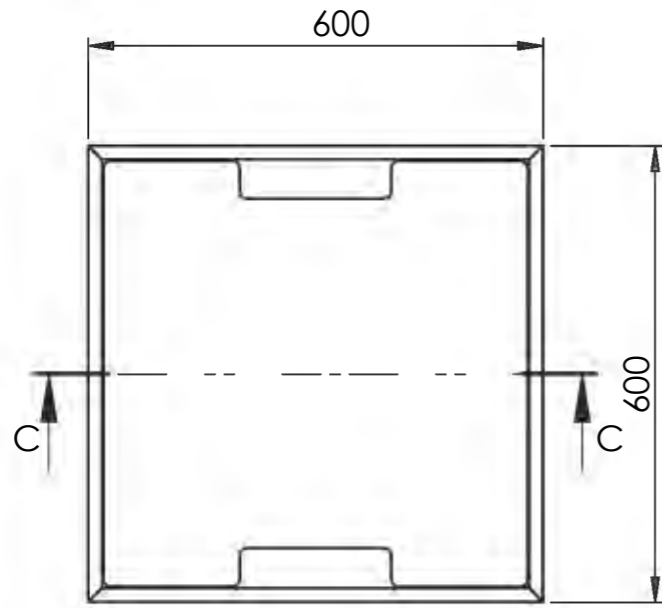
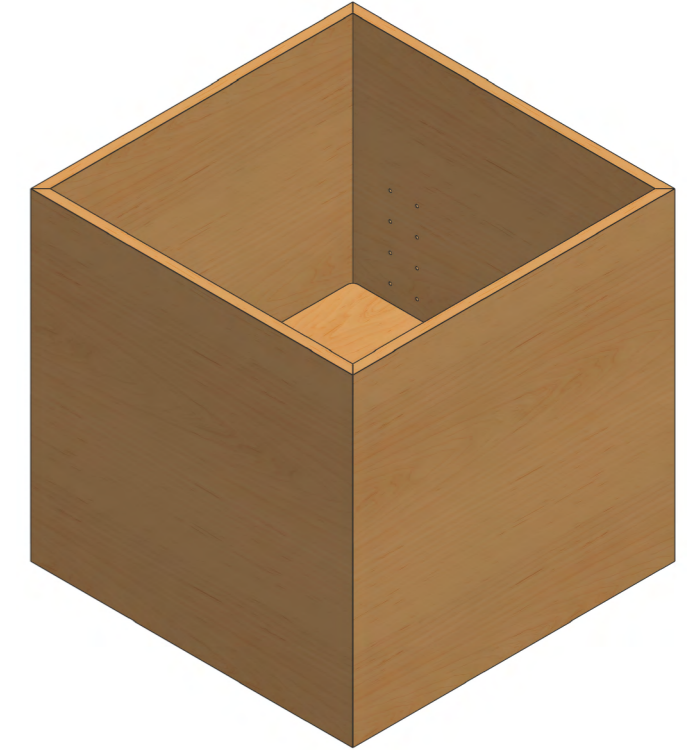
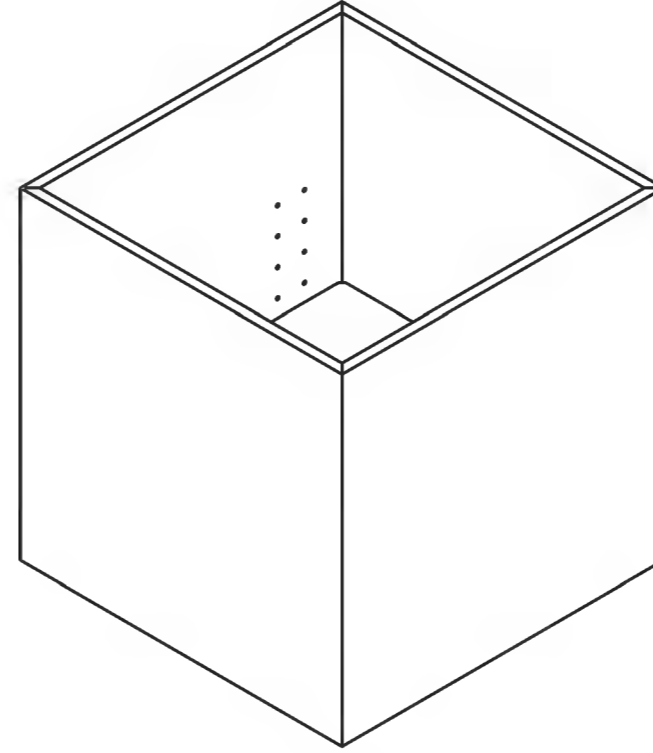
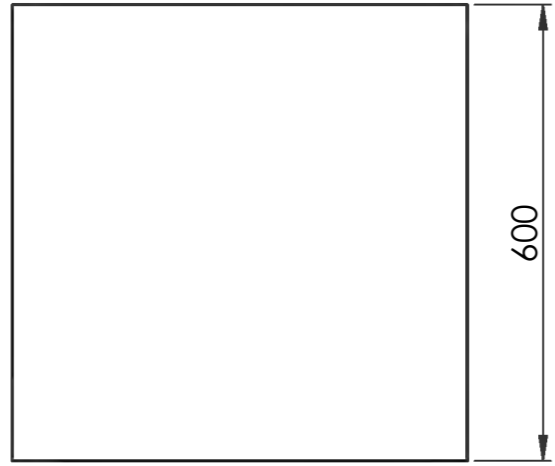
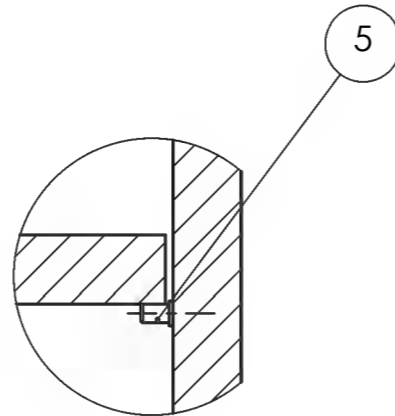


Majątkowe prawa autorskie do dzieła ujętego w niniejszym dokumencie przysługują Centrum Nauki Kopernik. Wszelkie rozwiązania, pomysły oraz idee zawarte w niniejszym dokumencie, a nie chronione prawami autorskimi, stanowią tajemnice przedsiębiorstwa CNK, w związku z powyższym, zabronione jest ich ujawnianie lub wykorzystywanie bez pisemnej zgody CNK.



PRZEKRÓJ C-C



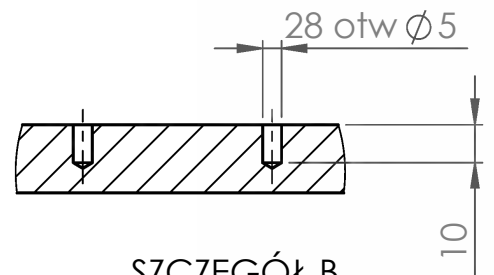
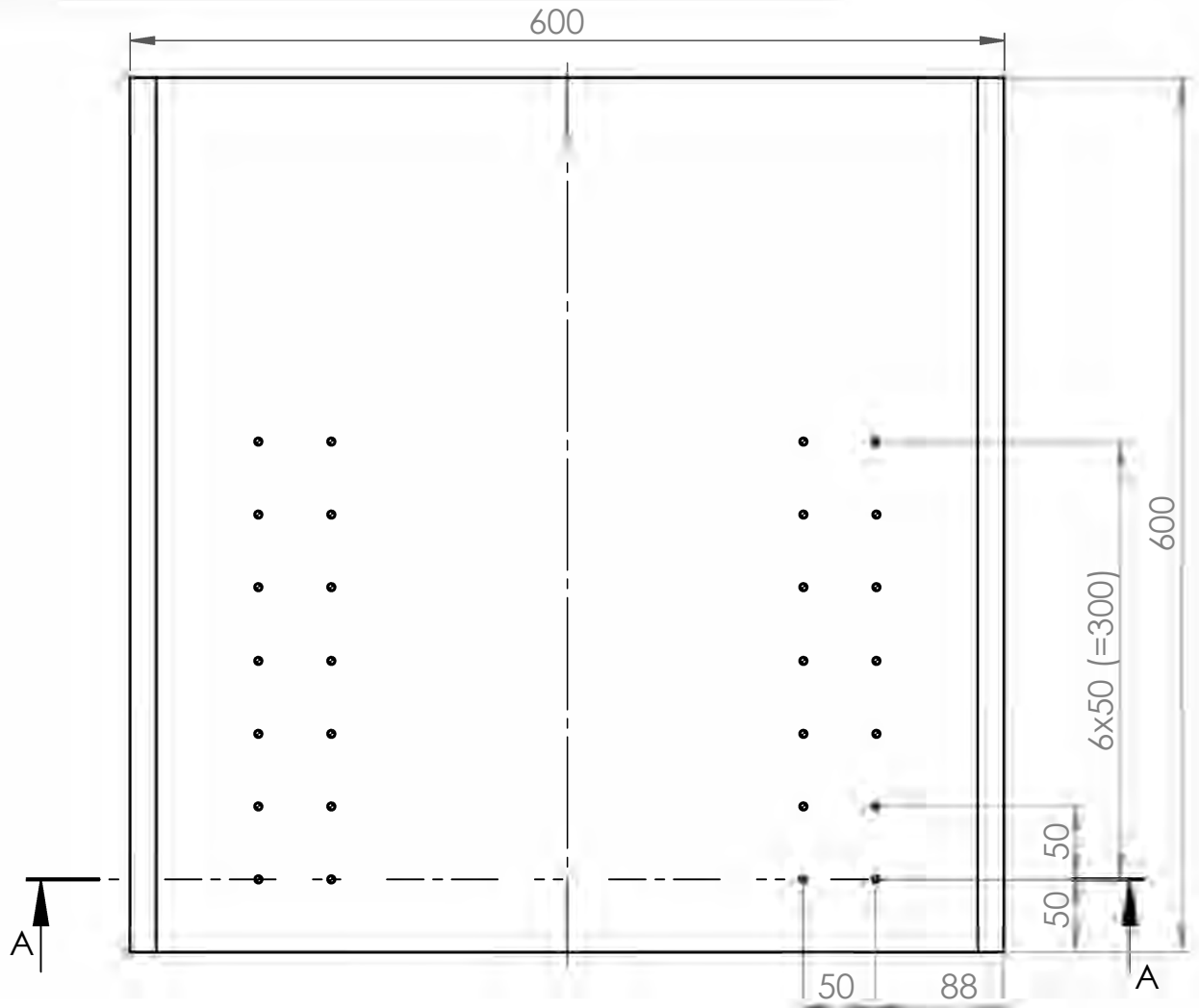
SZCZEGÓŁ D  
SKALA 1 : 2

Uwagi:  
 Wykonać ze sklejki trudnopalnej  
 Elementy kleić na lamelki stolarskie  
 Skrzynia wyposażona w półkę na kołkach meblowych z możliwością regulacji wysokości.  
 Powierzchnie zewnętrzne skrzyń bez widocznych sęków, wstawek i pęknięć  
 Krawędzie zewnętrzne i narożniki zaokrąglone promieniem R2  
 Lakierować lakierem bezbarwnym, wodoodpornym, satynowym


NR ELEMENTU	NUMER CZĘŚCI	OPIS	ILOŚĆ
1	CNK_2024_ZA.01.01		2
2	CNK_2024_ZA.01.02		2
3	CNK_2024_ZA.01.03		1
4	CNK_2024_ZA.01.04		1
5	kołek meblowy - podpórka pod półkę		8

KONSTRUKTOR		NAZWISKO	DATA	NAZWA:		ILOŚĆ SZTUK: <b>25</b>
PROJEKTANT		PODPIS				
CONTENT DEVELOPER						
Centrum Nauki Kopernik ul. Wybrzeże Kościuszkowskie 20 00-390 Warszawa tel. +48 22 596 41 10 info@kopernik.org.pl www.kopernik.org.pl			MATERIAŁ:		NR RYSUNKU: CNK_2024_ZA.01.00	FORMAT: A3
			MASA:		WCHODZI DO:	PODZIAŁKA: 1:10
					EKSPONAT:	

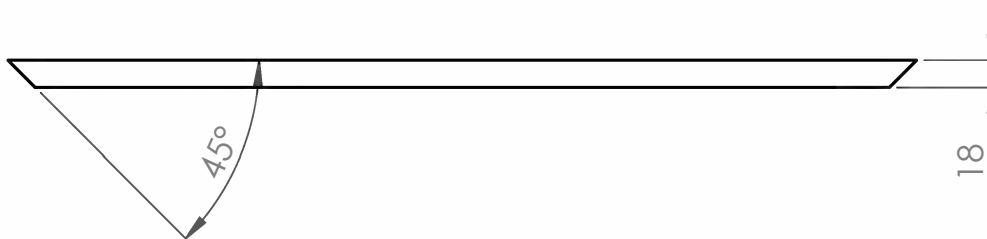
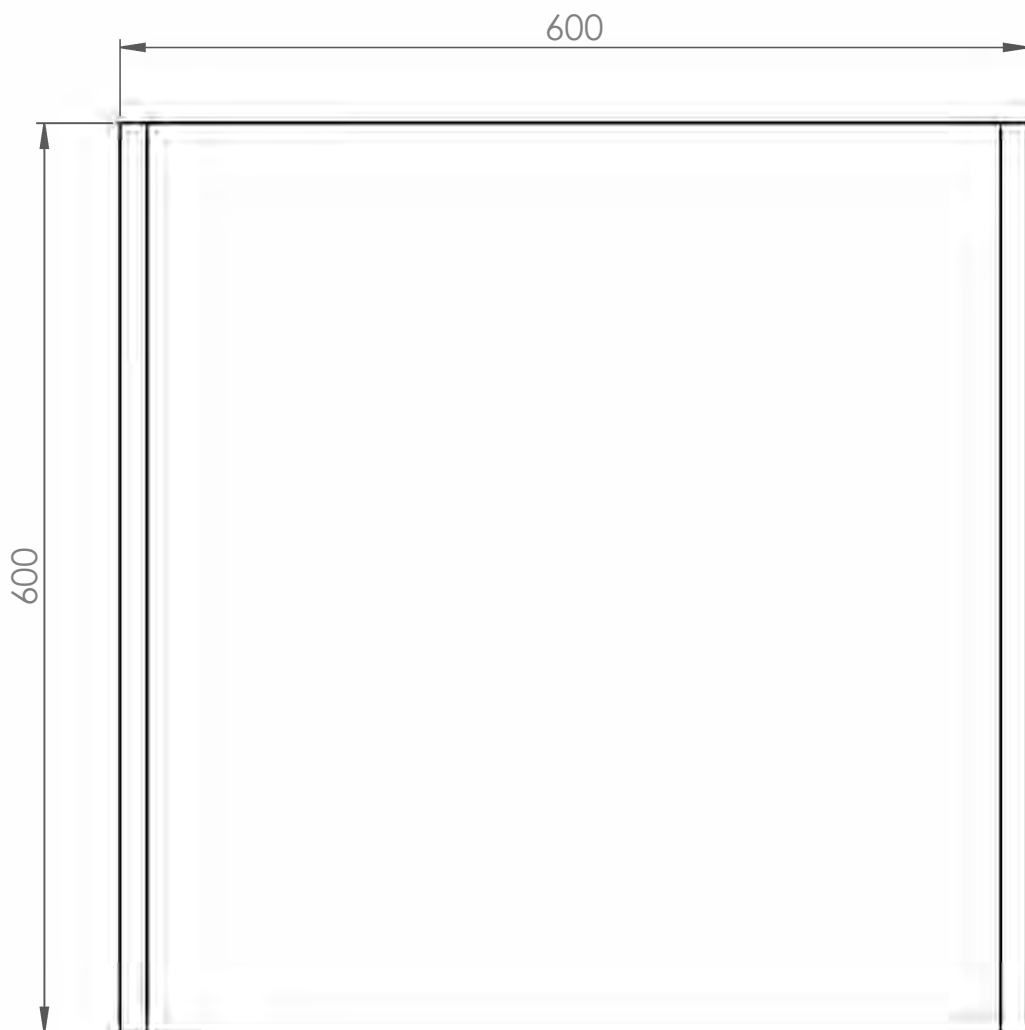
Majątkowe prawa autorskie do dzieła ujętego w niniejszym dokumencie przysługują Centrum Nauki Kopernik. Wszelkie rozwiązania, pomysły oraz idee zawarte w niniejszym dokumencie, a nie chronione prawami autorskimi, stanowią tajemnicę przedsiębiorstwa CNK, w związku z powyższym, zabronione jest ich ujawnianie lub wykorzystywanie bez pisemnej zgody CNK.



Uwagi:  
Wykonać ze sklejki trudnopalnej

NAZWISKO		PODPIS		DATA		NAZWA:		ILOŚĆ SZTUK	
KONSTRUKTOR	G. Antos							2	
PROJEKTANT									
CONTENT DEVELOPER									
Centrum Nauki Kopernik ul. Wybrzeże Kościuszkowskie 20 00-390 Warszawa tel. +48 22 596 41 10 info@kopernik.org.pl www.kopernik.org.pl			MATERIAŁ: Sklejka			NR RYSUNKU:	CNK_2024_ZA.01.01	FORMAT:	A4
			MASA:			WCHODZI DO:		PODZIAŁKA:	1:5
						EKSPONAT:		ARKUSZ	1/1

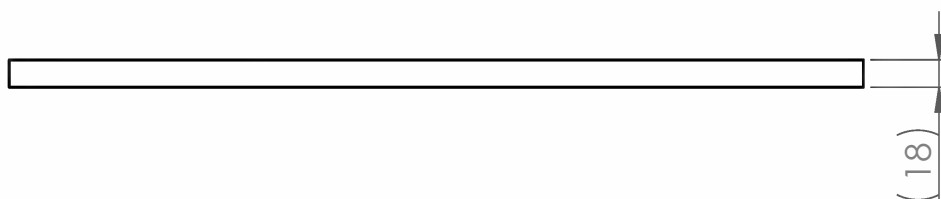
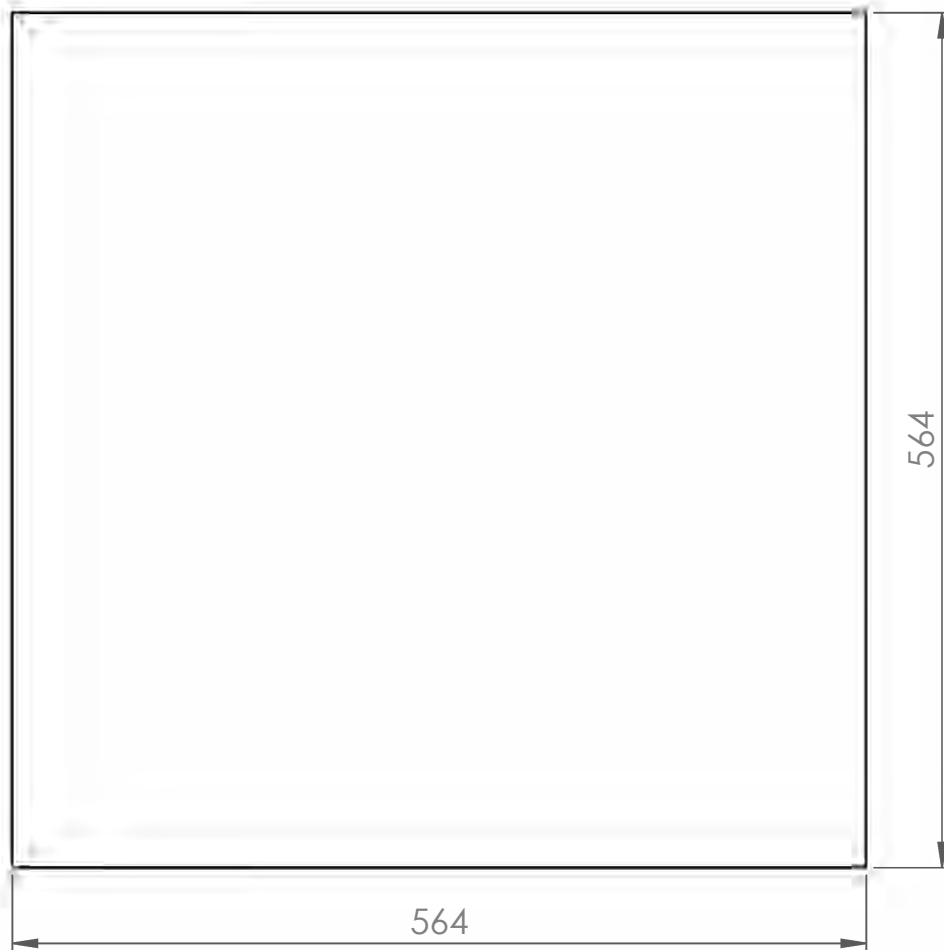
Majątkowe prawa autorskie do dzieła ujętego w niniejszym dokumencie przysługują Centrum Nauki Kopernik. Wszelkie rozwiązania, pomysły oraz idee zawarte w niniejszym dokumencie, a nie chronione prawami autorskimi, stanowią tajemnicę przedsiębiorstwa CNK, w związku z powyższym, zabronione jest ich ujawnianie lub wykorzystywanie bez pisemnej zgody CNK.



Uwagi:  
Wykonać ze sklejki trudnopalnej

	NAZWISKO	PODPIS	DATA	NAZWA:	ILOŚĆ SZTUK
KONSTRUKTOR	G. Antos				2
PROJEKTANT					
CONTENT DEVELOPER					
Centrum Nauki Kopernik ul. Wybrzeże Kościuszkowskie 20 00-390 Warszawa tel. +48 22 596 41 10 info@kopernik.org.pl www.kopernik.org.pl	<b>CENTRUM NAUKI KOPERNIK</b>	MATERIAŁ: Sklejka	MAZA:	NR RYSUNKU: CNK_2024_ZA.01.02	FORMAT: A4
				WCHODZI DO:	PODZIAŁKA: 1:5
				EKSPONAT:	ARKUSZ 1/1

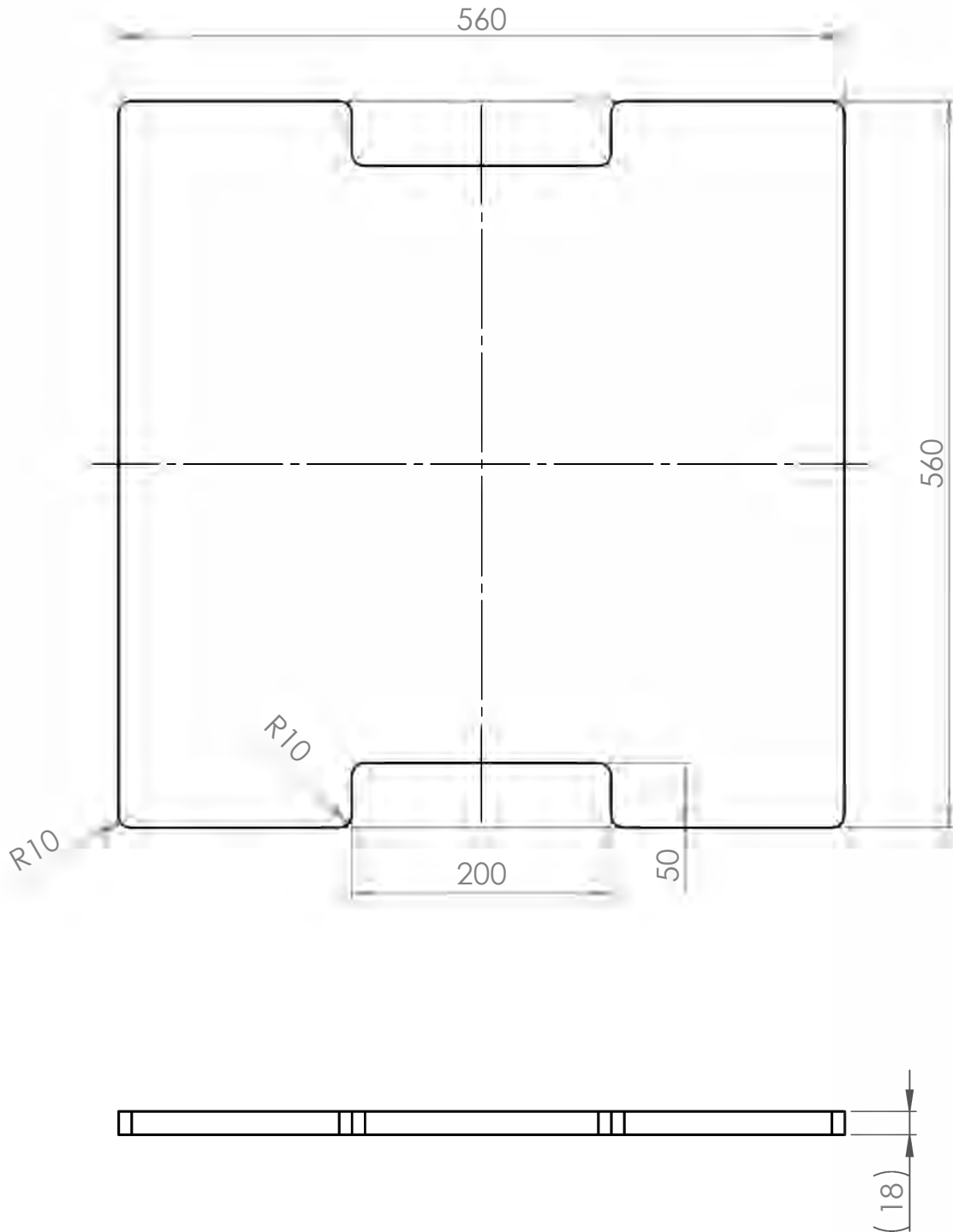
Majątkowe prawa autorskie do dzieła ujętego w niniejszym dokumencie przysługują Centrum Nauki Kopernik. Wszelkie rozwiązania, pomysły oraz idee zawarte w niniejszym dokumencie, a nie chronione prawami autorskimi, stanowią tajemnicę przedsiębiorstwa CNK, w związku z powyższym, zabronione jest ich ujawnianie lub wykorzystywanie bez pisemnej zgody CNK.



Uwagi:  
Wykonać ze sklejki trudnopalnej

	NAZWISKO	PODPIS	DATA	NAZWA:	ILOŚĆ SZTUK
KONSTRUKTOR	G. Antos				1
PROJEKTANT					
CONTENT DEVELOPER					
Centrum Nauki Kopernik ul. Wybrzeże Kościuszkowskie 20 00-390 Warszawa tel. +48 22 596 41 10 info@kopernik.org.pl www.kopernik.org.pl		MATERIAŁ: Sklejka	MASA:	NR RYSUNKU: CNK_2024_ZA.01.03	FORMAT: A4
<b>CENTRUM NAUKI KOPERNIK</b>				WCHODZI DO:	PODZIAŁKA: 1:5
				EKSPONAT:	ARKUSZ 1/1

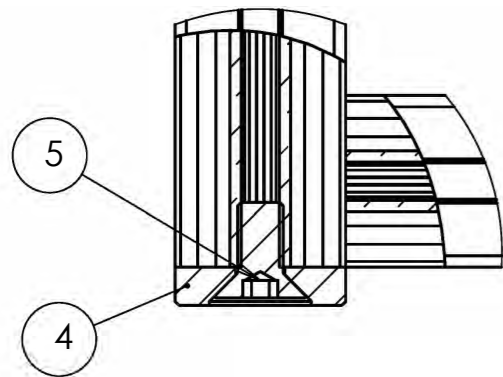
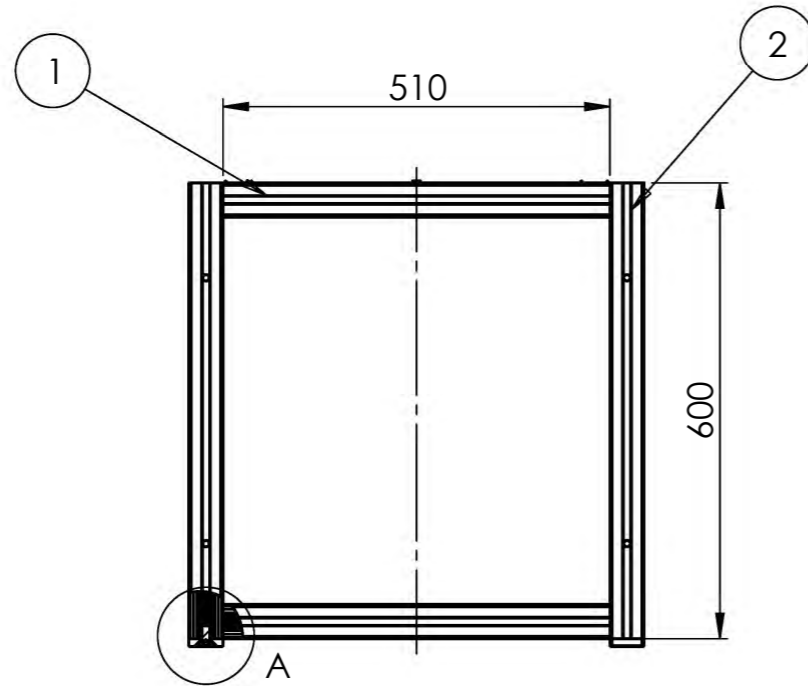
Majątkowe prawa autorskie do dzieła ujętego w niniejszym dokumencie przysługują Centrum Nauki Kopernik. Wszelkie rozwiązania, pomysły oraz idee zawarte w niniejszym dokumencie, a nie chronione prawami autorskimi, stanowią tajemnicę przedsiębiorstwa CNK, w związku z powyższym, zabronione jest ich ujawnianie lub wykorzystywanie bez pisemnej zgody CNK.



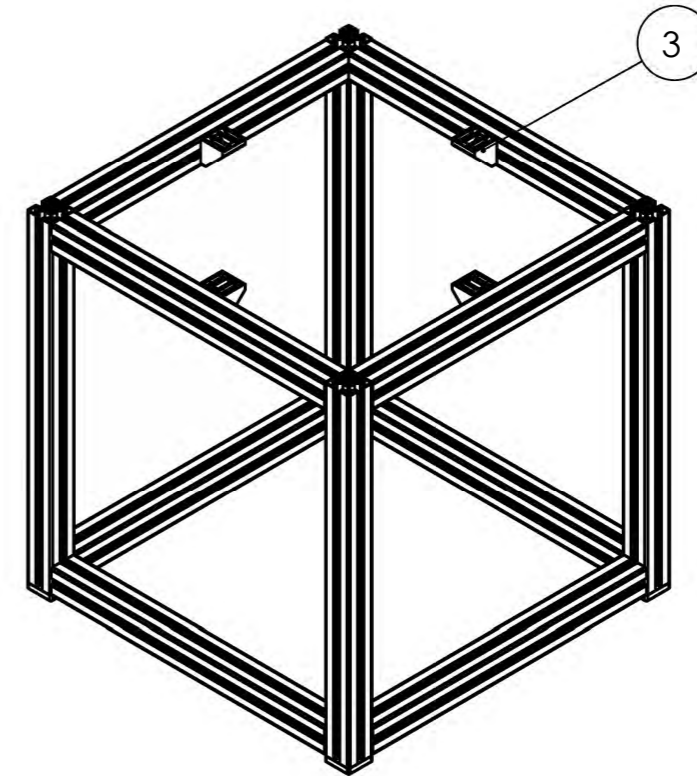
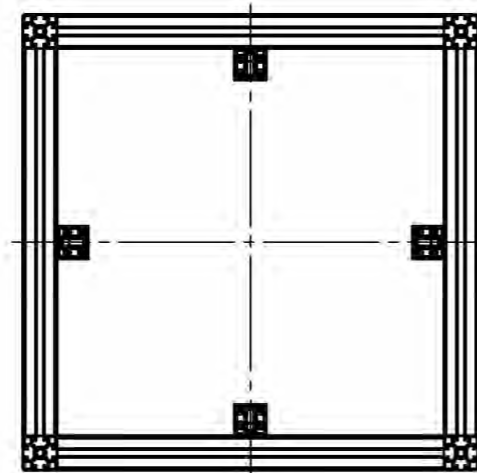
Uwagi:  
 Wykonać ze sklejki trudnopalnej  
 Lakierować lakierem bezbarwnym, wodoodpornym, satynowym

NAZWISKO		PODPIS		DATA	NAZWA:	ILOŚĆ SZTUK <b>1</b>
KONSTRUKTOR	G. Antos					
PROJEKTANT						
CONTENT DEVELOPER						
Centrum Nauki Kopernik ul. Wybrzeże Kościuszkowskie 20 00-390 Warszawa tel. +48 22 596 41 10 info@kopernik.org.pl www.kopernik.org.pl			MATERIAŁ: Sklejka		NR RYSUNKU: CNK_2024_ZA.01.04	FORMAT: <b>A4</b>
<b>CENTRUM NAUKI KOPERNIK</b>			MASA:		WCHODZI DO:	PODZIAŁKA: <b>1:5</b>
					EKSPONAT:	ARKUSZ 1/1

Majątkowe prawa autorskie do dzieła ujętego w niniejszym dokumencie przysługują Centrum Nauki Kopernik. Wszelkie rozwiązania, pomysły oraz idee zawarte w niniejszym dokumencie, a nie chronione prawami autorskimi, stanowią tajemnice przedsiębiorstwa CNK, w związku z powyższym, zabronione jest ich ujawnianie lub wykorzystywanie bez pisemnej zgody CNK.




SZCZEGÓŁ A  
SKALA 1 : 2

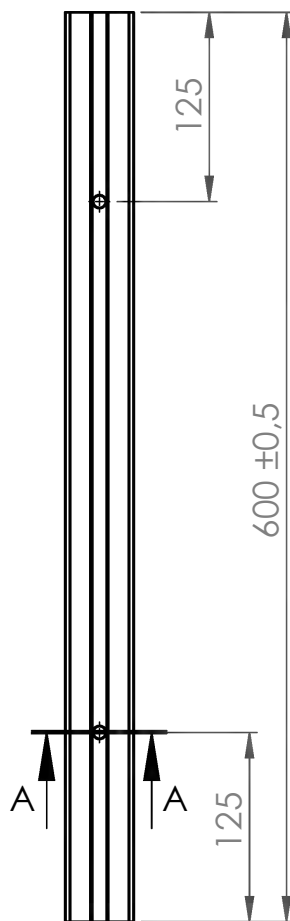


Uwagi:  
 Profile czarne montowane za pomocą łączników automatycznych  
 Kątowniki montowane do profili za pomocą śrub M6 i wpustów ze sprężyną M6  
 Stopy montowane do profili za pomocą śruby stożkowej M12x25

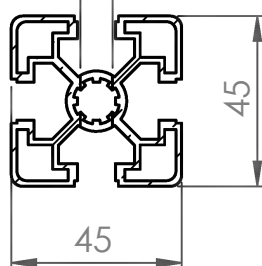
NR ELEMENTU	NUMER CZĘŚCI	OPIS	ILOŚĆ
1	CNK_2024_ZA.02.02	Profil 45x45 czarny	8
2	CNK_2024_ZA.02.01	Profil 45x45 czarny	4
3	FATH 093W421N10_3	kątownik aluminiowy 45x45	4
4	CNK_stopka	POM czarny	4
5	DIN 7991 - M12 x 25 --- 13.2C		4

NAZWISKO		PODPIS	DATA	NAZWA:	ILOŚĆ SZTUK: <b>10</b>
KONSTRUKTOR		G. Antos			
PROJEKTANT					
CONTENT DEVELOPER					
Centrum Nauki Kopernik ul. Wybrzeże Kościuszkowskie 20 00-390 Warszawa tel. +48 22 596 41 10 info@kopernik.org.pl www.kopernik.org.pl			MATERIAŁ:	NR RYSUNKU: CNK_2024_ZA.02.00	FORMAT: A3
			MASA:	WCHODZI DO:	PODZIAŁKA: 1:10
				EKSPONAT:	ARKUSZ 1/1

Majątkowe prawa autorskie do dzieła ujętego w niniejszym dokumencie przysługują Centrum Nauki Kopernik. Wszelkie rozwiązania, pomysły oraz idee zawarte w niniejszym dokumencie, a nie chronione prawami autorskimi, stanowią tajemnicę przedsiębiorstwa CNK, w związku z powyższym, zabronione jest ich ujawnianie lub wykorzystywanie bez pisemnej zgody CNK.



2 otw.  $\varnothing 8,5$

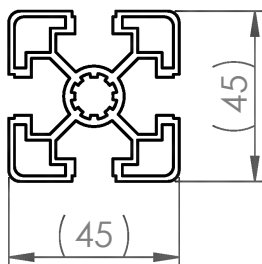
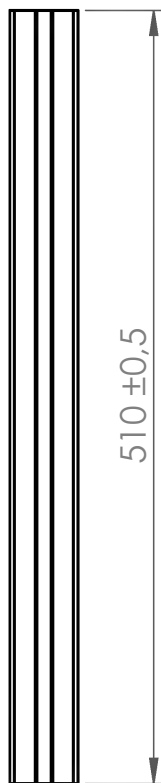


PRZEKRÓJ A-A  
SKALA 1 : 2

Uwagi:  
Ostre krawędzie stępić

	NAZWISKO	PODPIS	DATA	NAZWA:	ILOŚĆ SZTUK
KONSTRUKTOR	G. Antos				4
PROJEKTANT					
CONTENT DEVELOPER					
Centrum Nauki Kopernik ul. Wybrzeże Kościuszkowskie 20 00-390 Warszawa tel. +48 22 596 41 10 info@kopernik.org.pl www.kopernik.org.pl		MATERIAŁ: Profil 45x45 czarny		NR RYSUNKU: CNK_2024_ZA.02.01	FORMAT: A4
<b>CENTRUM NAUKI KOPERNIK</b>		MASA:		WCHODZI DO:	PODZIAŁKA: 1:5
				EKSPONAT: Zazielenianie	ARKUSZ 1/1

Majątkowe prawa autorskie do dzieła ujętego w niniejszym dokumencie przysługują Centrum Nauki Kopernik. Wszelkie rozwiązania, pomysły oraz idee zawarte w niniejszym dokumencie, a nie chronione prawami autorskimi, stanowią tajemnicę przedsiębiorstwa CNK, w związku z powyższym, zabronione jest ich ujawnianie lub wykorzystywanie bez pisemnej zgody CNK.

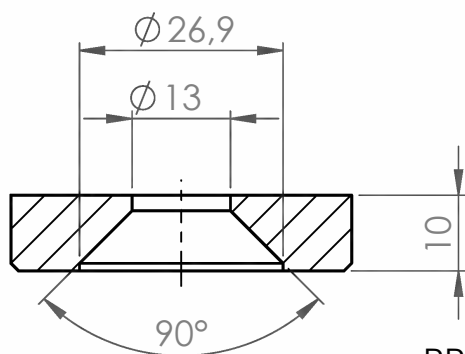
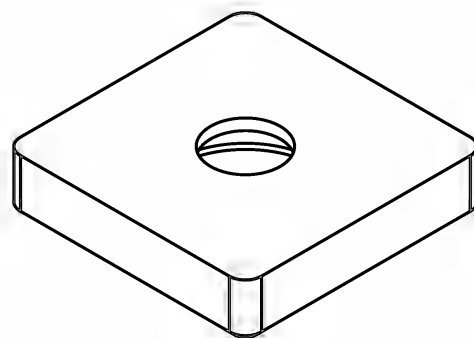
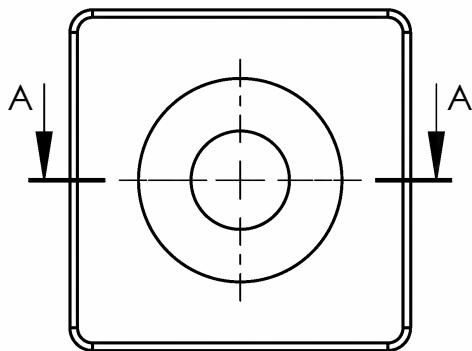


Uwagi:  
Ostre krawędzie stępić

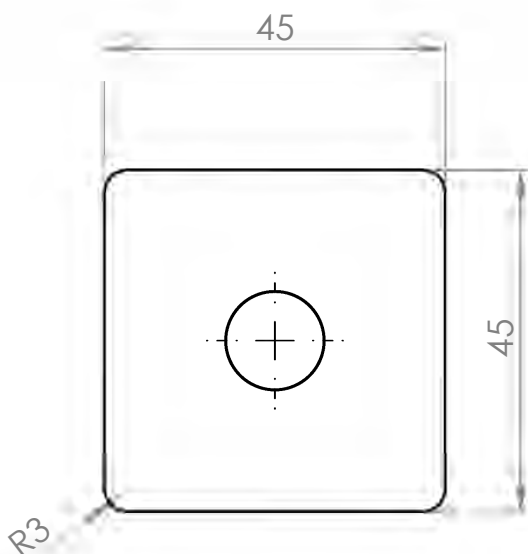
	NAZWISKO	PODPIS	DATA	NAZWA:	ILOŚĆ SZTUK
KONSTRUKTOR	G. Antos				8
PROJEKTANT					
CONTENT DEVELOPER					
Centrum Nauki Kopernik ul. Wybrzeże Kościuszkowskie 20 00-390 Warszawa tel. +48 22 596 41 10 info@kopernik.org.pl www.kopernik.org.pl	<b>CENTRUM NAUKI KOPERNIK</b>	MATERIAŁ: Profil 45x45 czarny		NR RYSUNKU: CNK_2024_ZA.02.02	FORMAT: A4
		MASA:		WCHODZI DO:	PODZIAŁKA: 1:5
				EKSPONAT: Zazielenianie	ARKUSZ 1/1



Majątkowe prawa autorskie do dzieła ujętego w niniejszym dokumencie przysługują Centrum Nauki Kopernik. Wszelkie rozwiązania, pomysły oraz idee zawarte w niniejszym dokumencie, a nie chronione prawami autorskimi, stanowią tajemnicę przedsiębiorstwa CNK, w związku z powyższym, zabronione jest ich ujawnianie lub wykorzystywanie bez pisemnej zgody CNK.



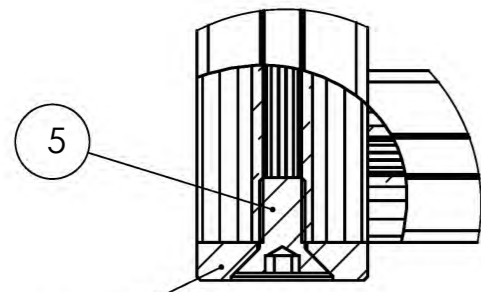
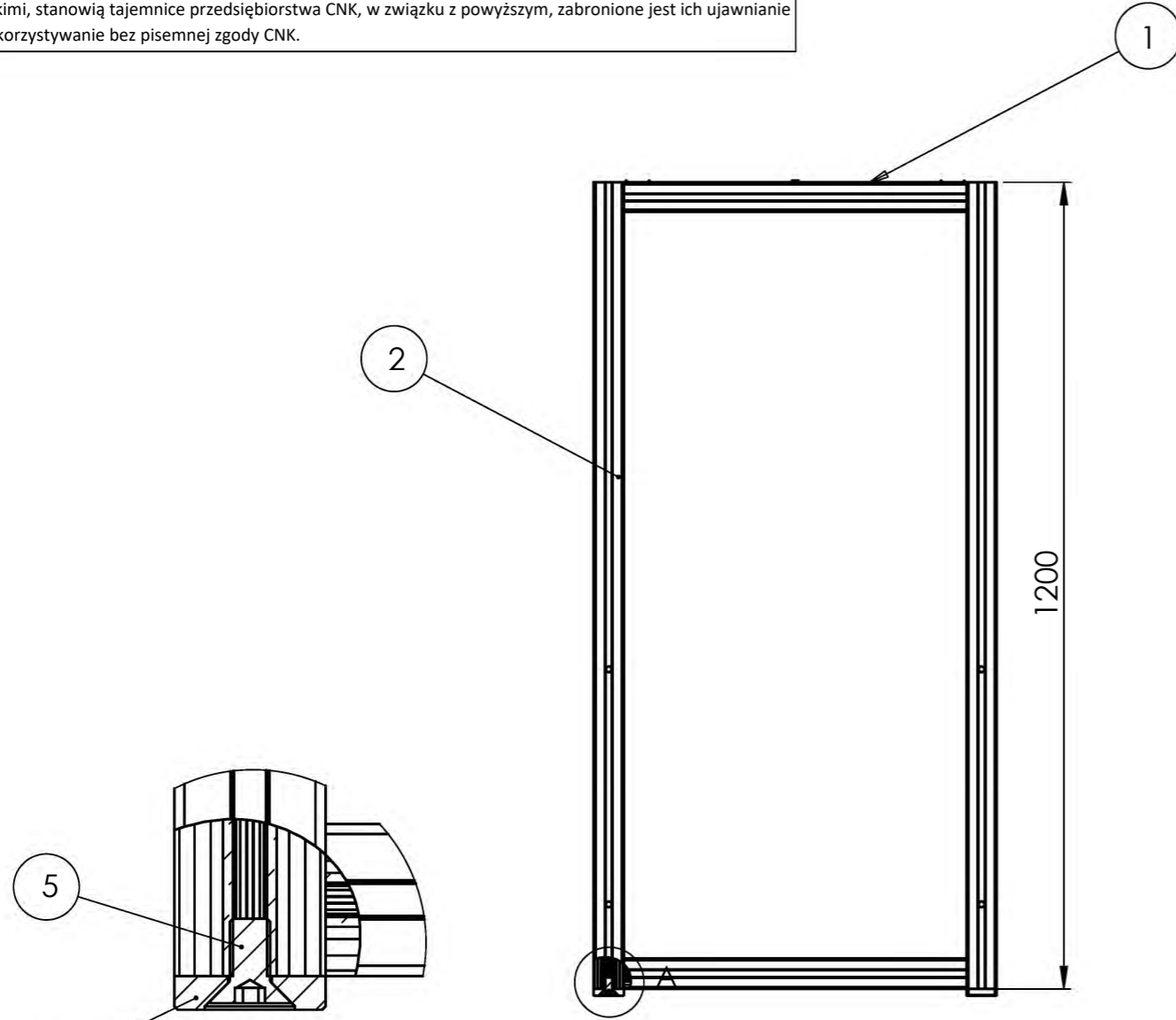
PRZEKRÓJ A-A



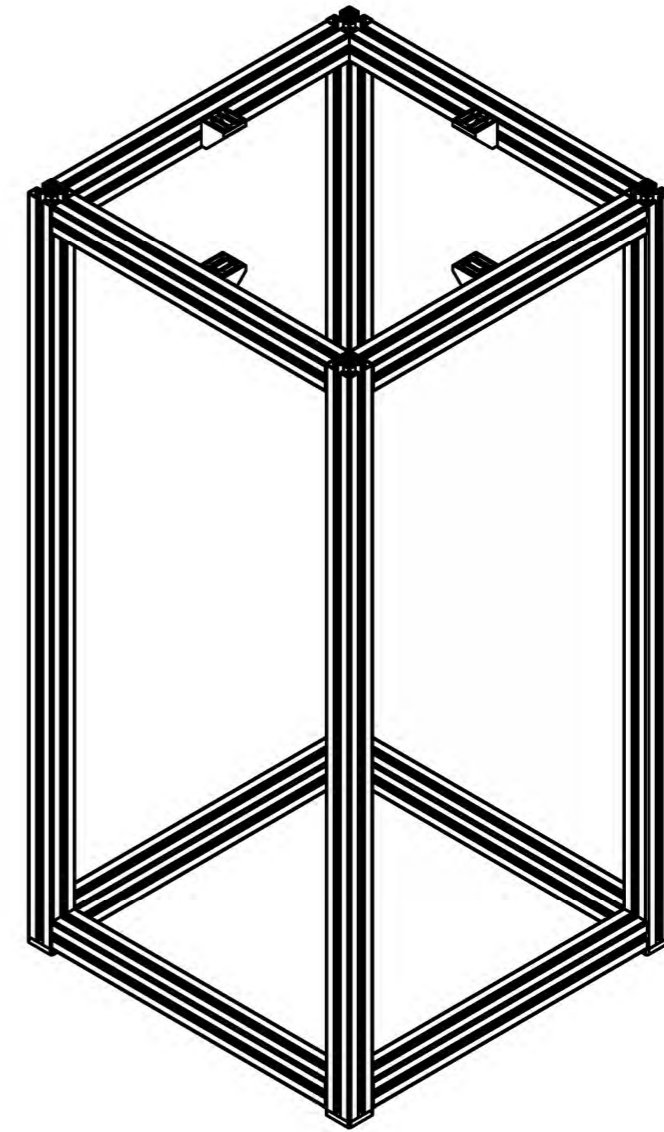
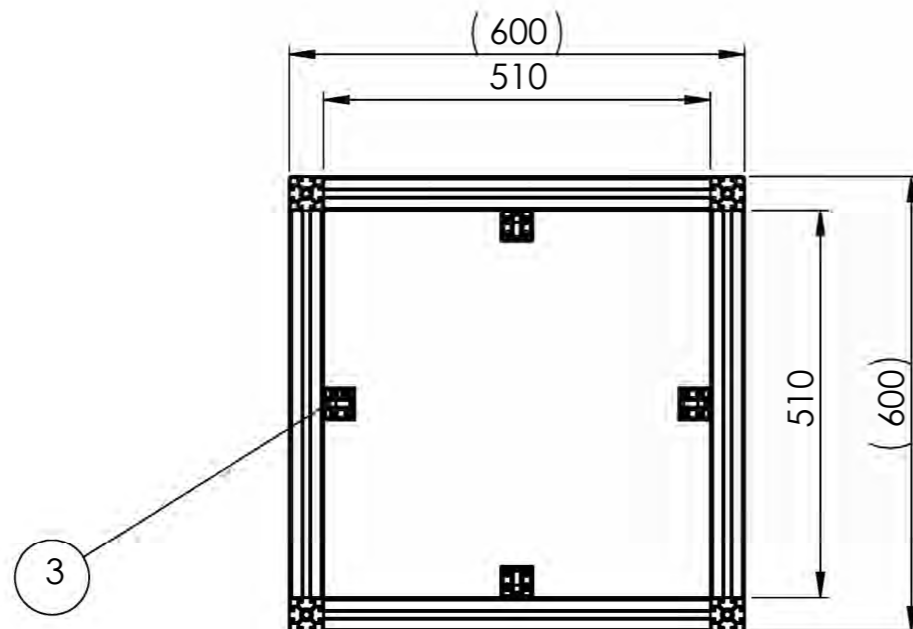
Uwagi:  
Ostre krawędzie stępić

	NAZWISKO	PODPIS	DATA	NAZWA:	ILOŚĆ SZTUK
KONSTRUKTOR	G. Antos				4
PROJEKTANT					
CONTENT DEVELOPER					
Centrum Nauki Kopernik ul. Wybrzeże Kościuszkowskie 20 00-390 Warszawa tel. +48 22 596 41 10 info@kopernik.org.pl www.kopernik.org.pl		MATERIAŁ: POM czarny		NR RYSUNKU: CNK_stopka	FORMAT: A4
<b>CENTRUM NAUKI KOPERNIK</b>		MASA:		WCHODZI DO:	PODZIAŁKA: 1:1
				EKSPONAT:	ARKUSZ 1/1

Majątkowe prawa autorskie do dzieła ujętego w niniejszym dokumencie przysługują Centrum Nauki Kopernik. Wszelkie rozwiązania, pomysły oraz idee zawarte w niniejszym dokumencie, a nie chronione prawami autorskimi, stanowią tajemnicę przedsiębiorstwa CNK, w związku z powyższym, zabronione jest ich ujawnianie lub wykorzystywanie bez pisemnej zgody CNK.




SZCZEGÓŁ A  
SKALA 1 : 2



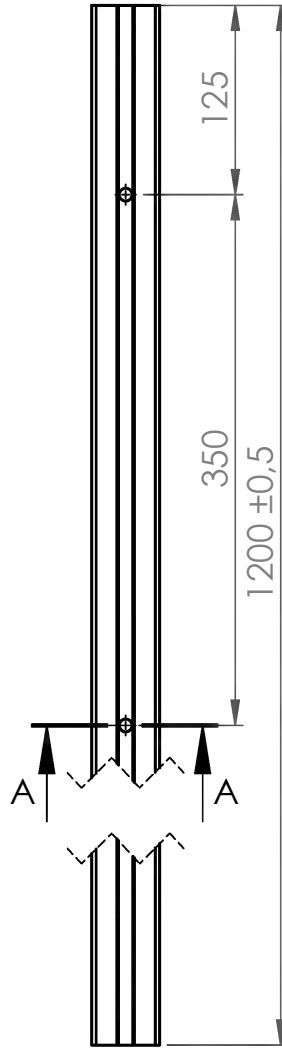
Uwagi:

Profile czarne montowane za pomocą łączników automatycznych  
Kątowniki montowane do profili za pomocą śrub M6 i wpustów ze sprężyną M6  
Stopy montowane do profili za pomocą śruby stożkowej M12x25

NR ELEMENTU	NUMER CZĘŚCI	OPIS	ILOŚĆ
1	CNK_2024_ZA.03.02	Profil 45x45 czarny	8
2	CNK_2024_ZA.03.01	Profil 45x45 czarny	4
3	FATH 093W421N10_3	kątownik aluminiowy 45x45	4
4	CNK_stopka	POM czarny	4
5	DIN 7991 - M12 x 25 --- 13.2C		4

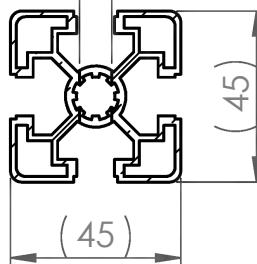
NAZWISKO		PODPIS		DATA		NAZWA:		ILOŚĆ SZTUK:	
KONSTRUKTOR		G. Antos						5	
PROJEKTANT									
CONTENT DEVELOPER									
Centrum Nauki Kopernik ul. Wybrzeże Kościuszkowskie 20 00-390 Warszawa tel. +48 22 596 41 10 info@kopernik.org.pl www.kopernik.org.pl				MATERIAŁ:		NR RYSUNKU: CNK_2024_ZA.03.00		FORMAT: A3	
				MASA:		WCHODZI DO:		PODZIAŁKA: 1:10	
						EKSPONAT:		ARKUSZ 1/1	

Majątkowe prawa autorskie do dzieła ujętego w niniejszym dokumencie przysługują Centrum Nauki Kopernik. Wszelkie rozwiązania, pomysły oraz idee zawarte w niniejszym dokumencie, a nie chronione prawami autorskimi, stanowią tajemnicę przedsiębiorstwa CNK, w związku z powyższym, zabronione jest ich ujawnianie lub wykorzystywanie bez pisemnej zgody CNK.




2 otw.  $\varnothing 8,5$

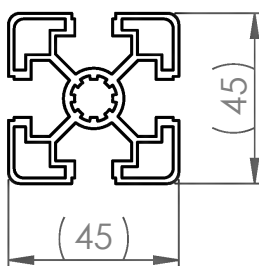
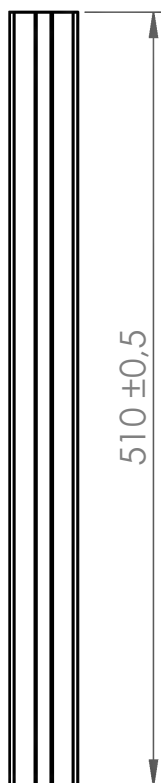
PRZEKRÓJ A-A  
SKALA 1 : 2



Uwagi:  
Ostre krawędzie stępić

	NAZWISKO	PODPIS	DATA	NAZWA:	ILOŚĆ SZTUK
KONSTRUKTOR	G. Antos				4
PROJEKTANT					
CONTENT DEVELOPER					
Centrum Nauki Kopernik ul. Wybrzeże Kościuszkowskie 20 00-390 Warszawa tel. +48 22 596 41 10 info@kopernik.org.pl www.kopernik.org.pl		MATERIAŁ: Profil 45x45 czarny		NR RYSUNKU: CNK_2024_ZA.03.01	FORMAT: A4
		MASA:		WCHODZI DO:	PODZIAŁKA: 1:5
				EKSPONAT:	Zazielenianie

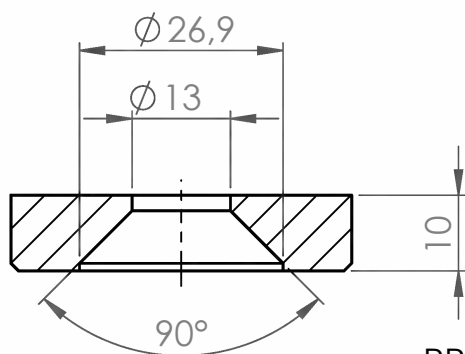
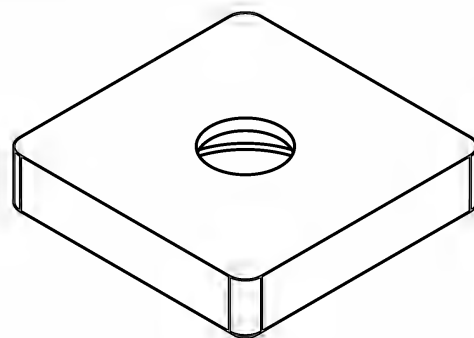
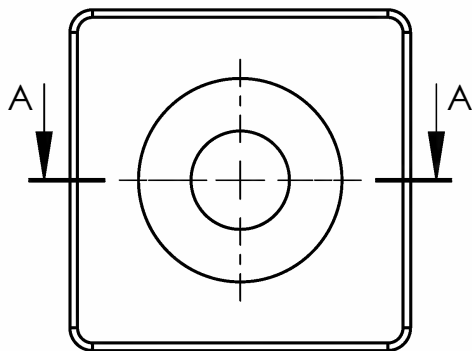
Majątkowe prawa autorskie do dzieła ujętego w niniejszym dokumencie przysługują Centrum Nauki Kopernik. Wszelkie rozwiązania, pomysły oraz idee zawarte w niniejszym dokumencie, a nie chronione prawami autorskimi, stanowią tajemnicę przedsiębiorstwa CNK, w związku z powyższym, zabronione jest ich ujawnianie lub wykorzystywanie bez pisemnej zgody CNK.



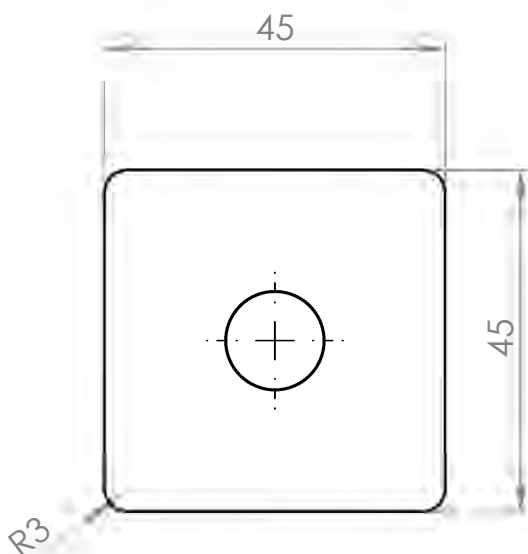
Uwagi:  
Ostre krawędzie stępić

	NAZWISKO	PODPIS	DATA	NAZWA:	ILOŚĆ SZTUK
KONSTRUKTOR	G. Antos				8
PROJEKTANT					
CONTENT DEVELOPER					
Centrum Nauki Kopernik ul. Wybrzeże Kościuszkowskie 20 00-390 Warszawa tel. +48 22 596 41 10 info@kopernik.org.pl www.kopernik.org.pl		MATERIAŁ: Profil 45x45 czarny		NR RYSUNKU: CNK_2024_ZA.03.02	FORMAT: A4
<b>CENTRUM NAUKI KOPERNIK</b>		MASA:		WCHODZI DO:	PODZIAŁKA: 1:5
				EKSPONAT: Zazielenianie	ARKUSZ 1/1

Majątkowe prawa autorskie do dzieła ujętego w niniejszym dokumencie przysługują Centrum Nauki Kopernik. Wszelkie rozwiązania, pomysły oraz idee zawarte w niniejszym dokumencie, a nie chronione prawami autorskimi, stanowią tajemnicę przedsiębiorstwa CNK, w związku z powyższym, zabronione jest ich ujawnianie lub wykorzystywanie bez pisemnej zgody CNK.



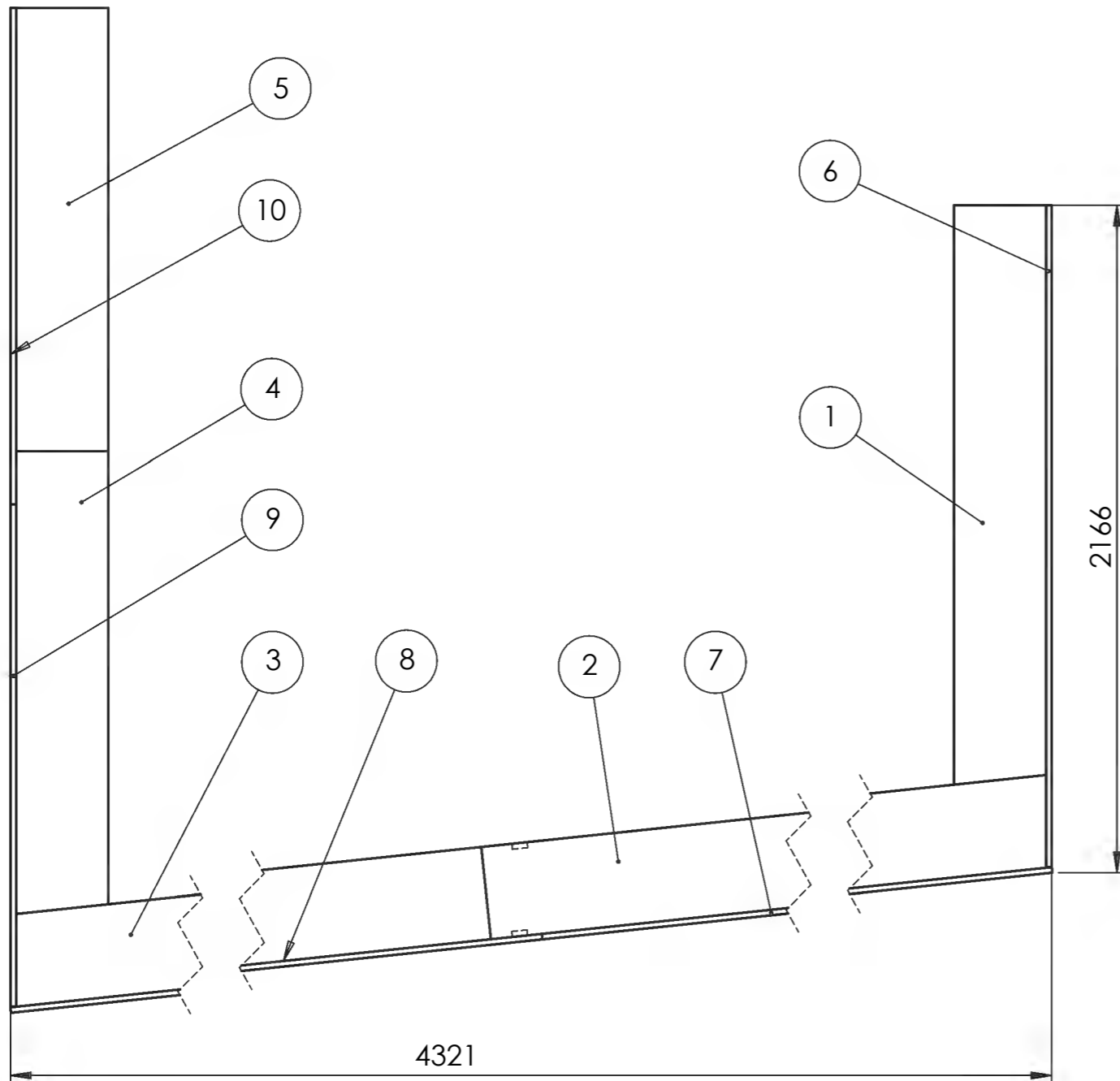
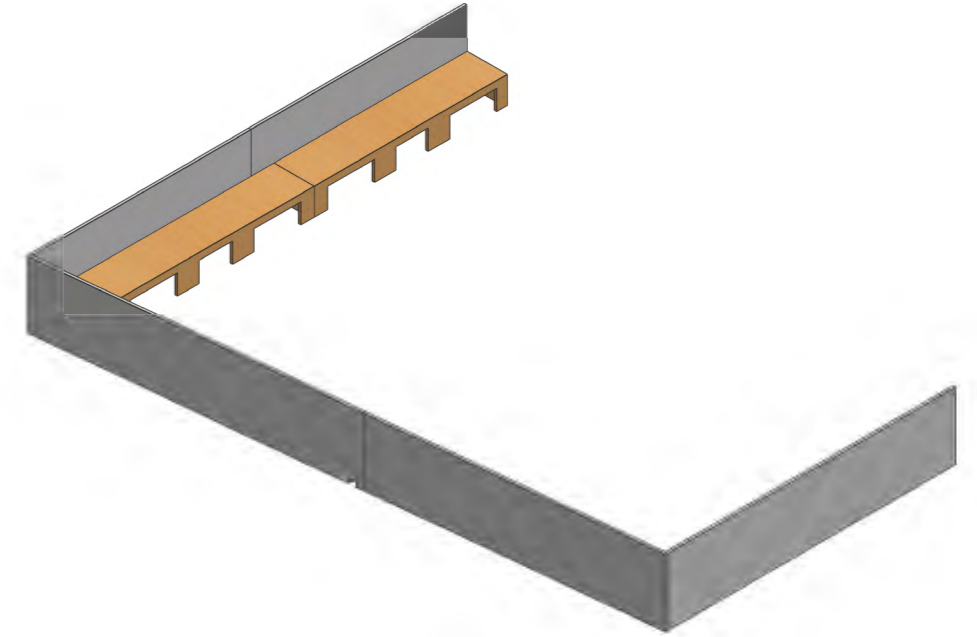
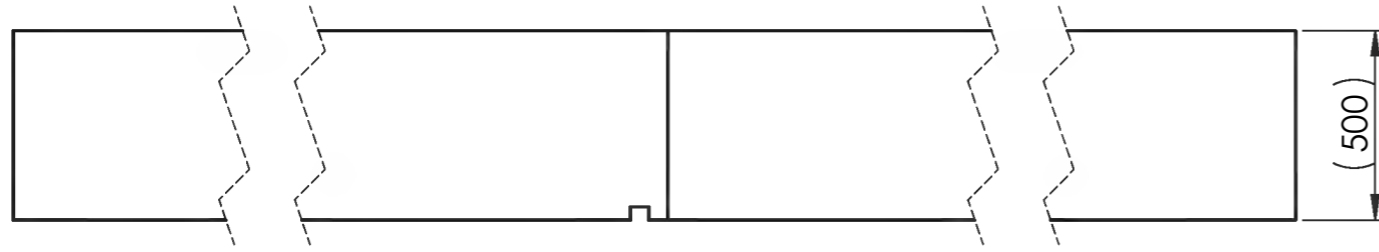
PRZEKRÓJ A-A



Uwagi:  
Ostre krawędzie stępić


	NAZWISKO	PODPIS	DATA	NAZWA:	ILOŚĆ SZTUK
KONSTRUKTOR	G. Antos				4
PROJEKTANT					
CONTENT DEVELOPER					
Centrum Nauki Kopernik ul. Wybrzeże Kościuszkowskie 20 00-390 Warszawa tel. +48 22 596 41 10 info@kopernik.org.pl www.kopernik.org.pl		MATERIAŁ: POM czarny		NR RYSUNKU: CNK_stopka	FORMAT: A4
<b>CENTRUM NAUKI KOPERNIK</b>		MASA:		WCHODZI DO:	PODZIAŁKA: 1:1
				EKSPONAT:	ARKUSZ 1/1

Majątkowe prawa autorskie do dzieła ujętego w niniejszym dokumencie przysługują Centrum Nauki Kopernik. Wszelkie rozwiązania, pomysły oraz idee zawarte w niniejszym dokumencie, a nie chronione prawami autorskimi, stanowią tajemnice przedsiębiorstwa CNK, w związku z powyższym, zabronione jest ich ujawnianie lub wykorzystywanie bez pisemnej zgody CNK.

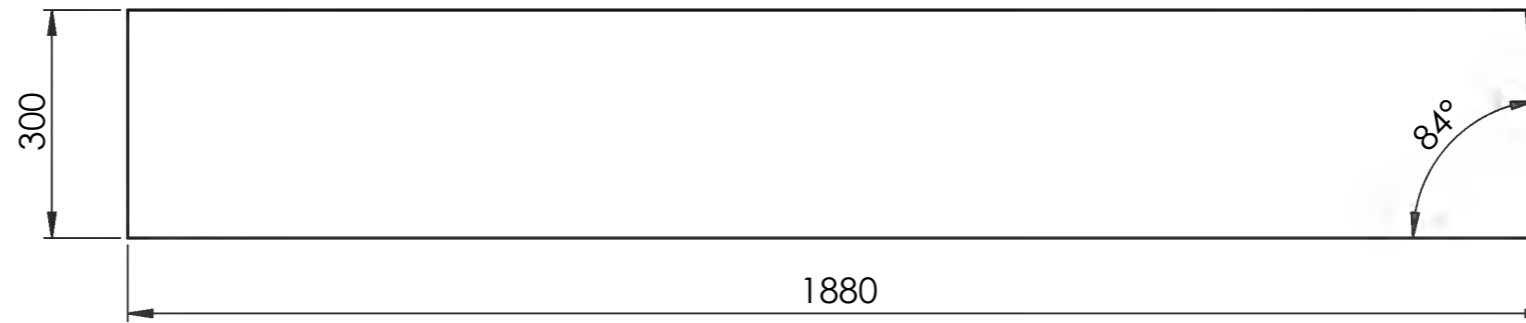
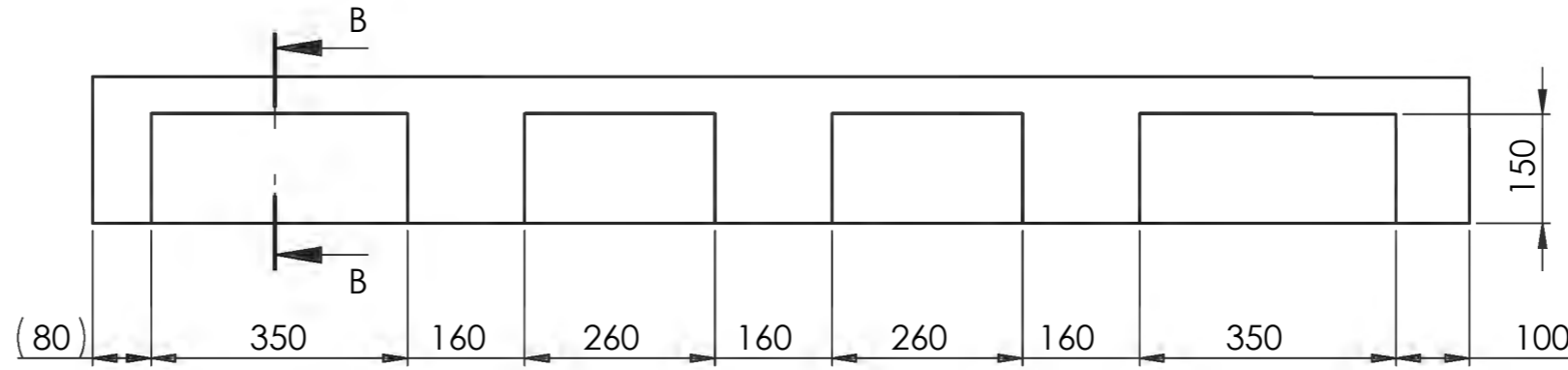
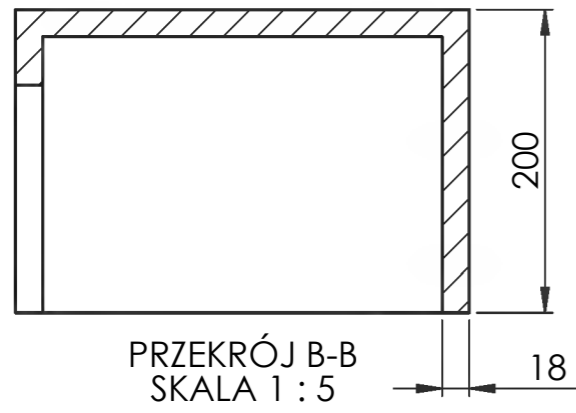
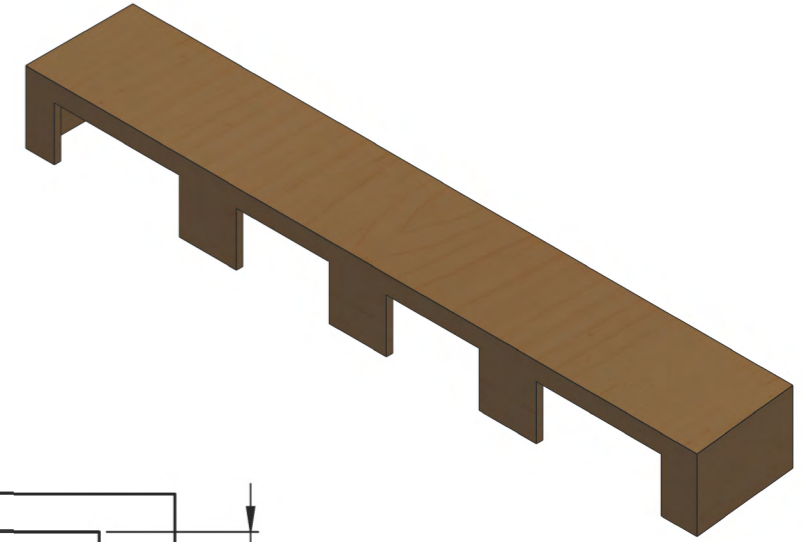


Uwagi:  
 Płyty MDF lakierować na kolor RAL9006 matowy  
 Elementy ze sklejki wykonać ze sklejki trudnopalnej.  
 Elementy ze sklejki lakierować lakierem bezbarwnym, wodoodpornym, satynowym  
 Konstrukcja montowana w całość w siedzibie CNK  
 Montaż od wewnętrznej strony na wkręty do drewna

NR ELEMENTU	NUMER CZĘŚCI	OPIS	ILOŚĆ
1	CNK_2024_ZA.04.01		1
2	CNK_2024_ZA.04.02		1
3	CNK_2024_ZA.04.03		1
4	CNK_2024_ZA.04.04		1
5	CNK_2024_ZA.04.05		1
6	CNK_2024_ZA.04.06		1
7	CNK_2024_ZA.04.07		1
8	CNK_2024_ZA.04.08		1
9	CNK_2024_ZA.04.09		1
10	CNK_2024_ZA.04.10		1

KONSTRUKTOR	NAZWISKO	PODPIS	DATA	NAZWA:	ILOŚĆ SZTUK: <b>1</b>
PROJEKTANT	G. Antos				
CONTENT DEVELOPER					
Centrum Nauki Kopernik ul. Wybrzeże Kościuszkowskie 20 00-390 Warszawa tel. +48 22 596 41 10 info@kopernik.org.pl www.kopernik.org.pl				MATERIAŁ:	NR RYSUNKU: CNK_2024_ZA.04.00
				MASA:	WCHODZI DO:
					EKSPONAT:
					FORMAT: A3 PODZIAŁKA: 1:20 ARKUSZ 1/1

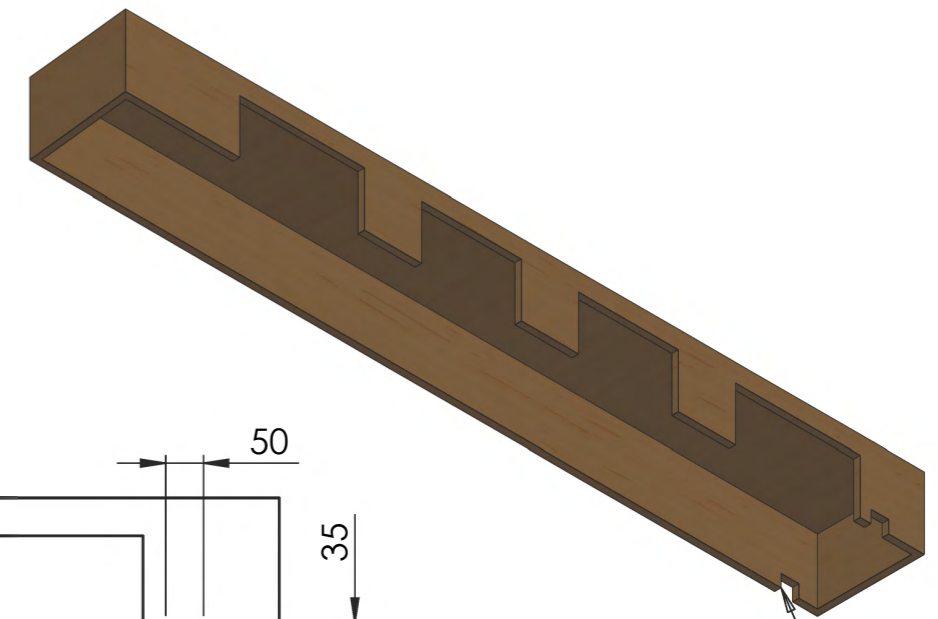
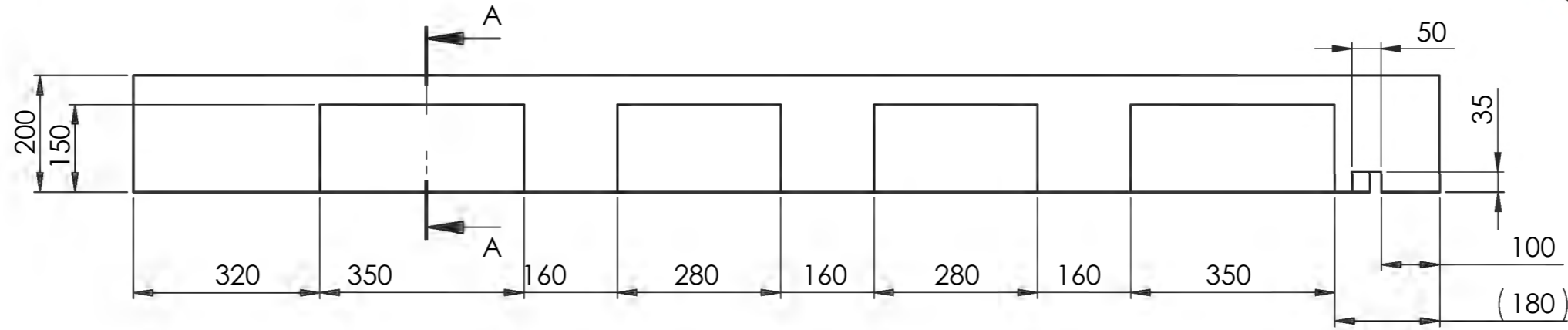
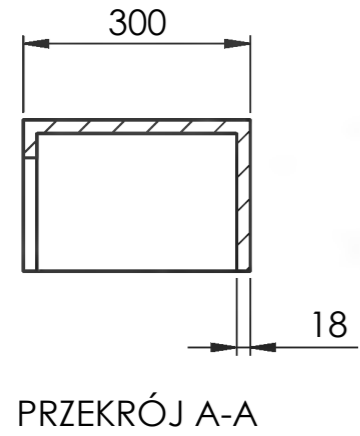
Majątkowe prawa autorskie do dzieła ujętego w niniejszym dokumencie przysługują Centrum Nauki Kopernik. Wszelkie rozwiązania, pomysły oraz idee zawarte w niniejszym dokumencie, a nie chronione prawami autorskimi, stanowią tajemnice przedsiębiorstwa CNK, w związku z powyższym, zabronione jest ich ujawnianie lub wykorzystywanie bez pisemnej zgody CNK.



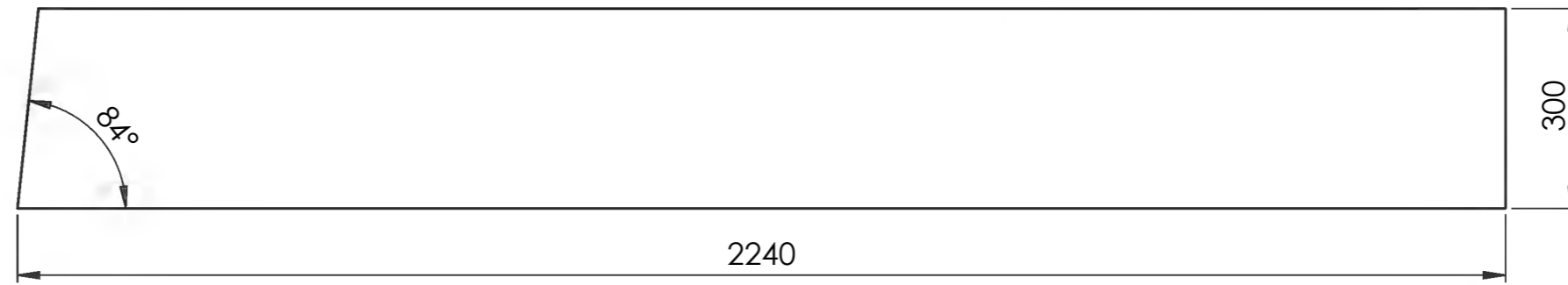
Uwagi:  
Kleić z elementów  
Wykonać ze sklejki trudnopalnej  
Lakierować lakierem bezbarwnym, wodoodpornym, stajnowym

	NAZWISKO	PODPIS	DATA	NAZWA:	ILOŚĆ SZTUK:
KONSTRUKTOR	G. Antos				1
PROJAKTANT					
CONTENT DEVELOPER					
Centrum Nauki Kopernik ul. Wybrzeże Kościuszkowskie 20 00-390 Warszawa tel. +48 22 596 41 10 info@kopernik.org.pl www.kopernik.org.pl				MATERIAŁ: Sklejka	NR RYSUNKU: CNK_2024_ZA.04.01
				WCHODZI DO:	FORMAT: A3
				EKSPONAT:	PODZIAŁKA: 1:10
				ARKUSZ 1/1	

Majątkowe prawa autorskie do dzieła ujętego w niniejszym dokumencie przysługują Centrum Nauki Kopernik. Wszelkie rozwiązania, pomysły oraz idee zawarte w niniejszym dokumencie, a nie chronione prawami autorskimi, stanowią tajemnicę przedsiębiorstwa CNK, w związku z powyższym, zabronione jest ich ujawnianie lub wykorzystywanie bez pisemnej zgody CNK.



podcięcie na peszel instalacji elektrycznej

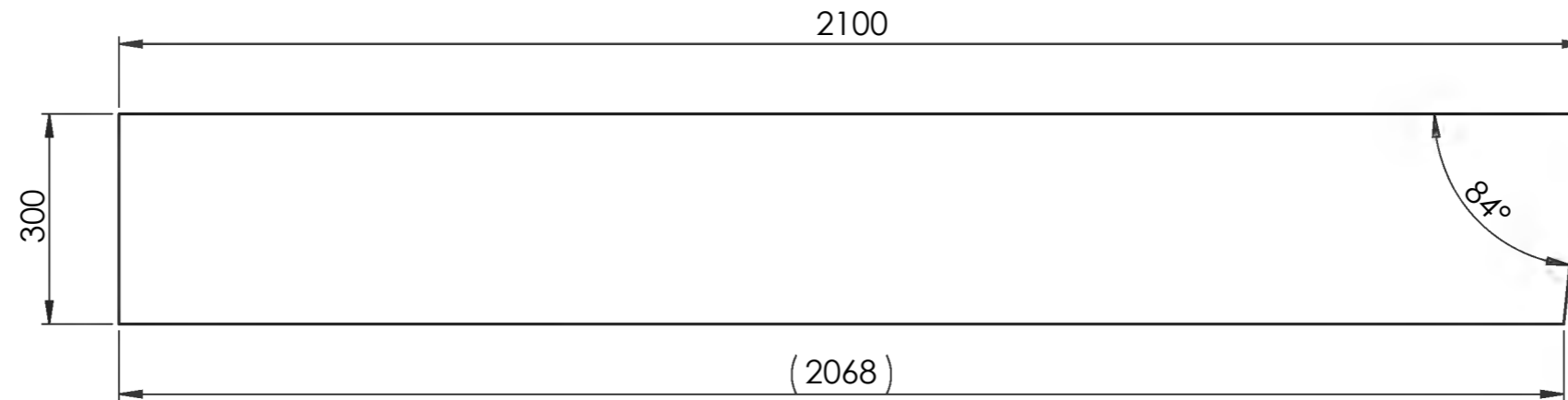
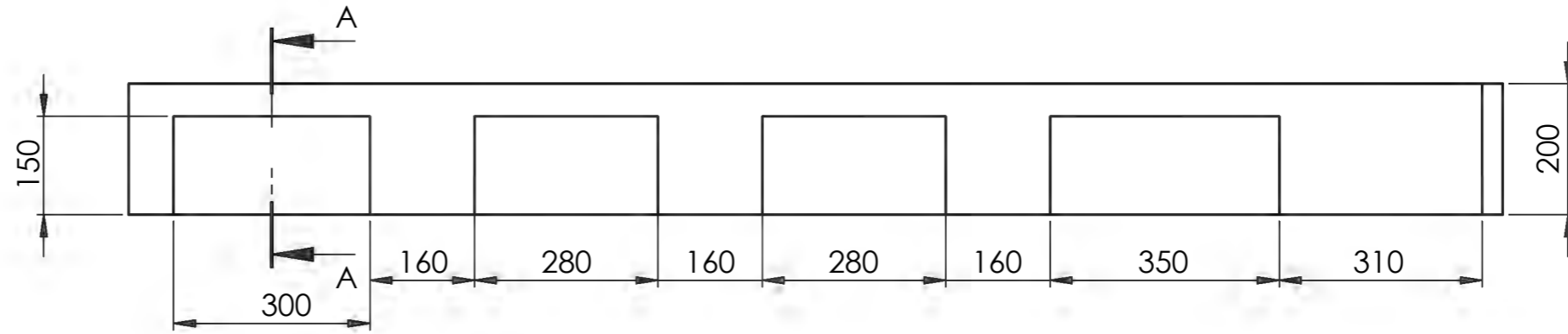
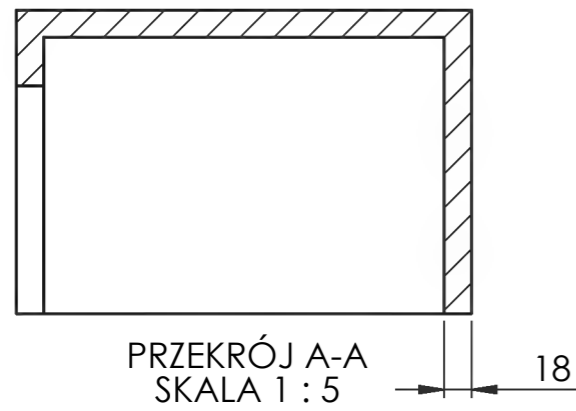
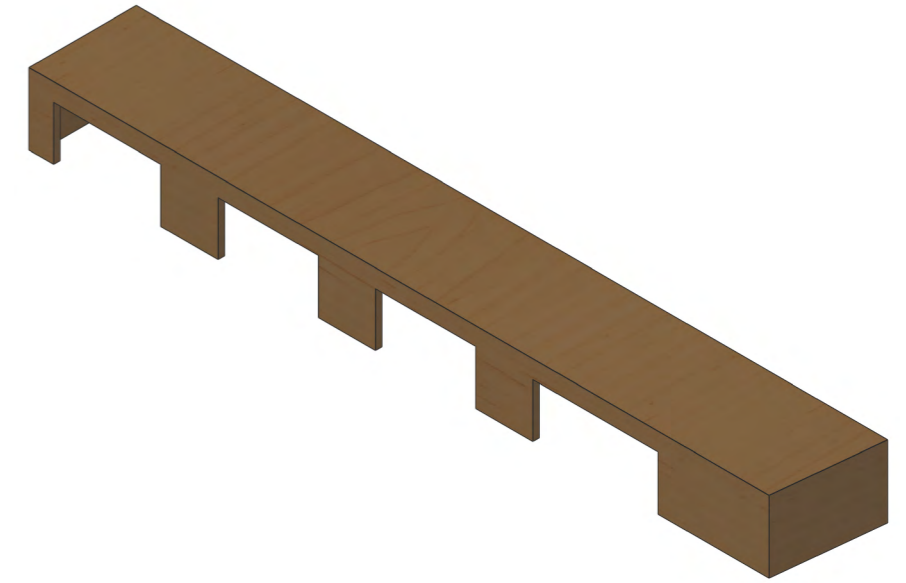


Uwagi:  
 Kleić z elementów  
 Wykonać ze sklejki trudnopalnej  
 Wykonać podcięcie na peszel instalacji elektrycznej o wymiarach 50x35mm (jak na rysunku)  
 Lakierować lakierem bezbarwnym, wodoodpornym, stajnowym

	NAZWISKO	PODPIS	DATA	NAZWA:	ILOŚĆ SZTUK:
KONSTRUKTOR	G. Antos				1
PROJEKTANT					
CONTENT DEVELOPER					
Centrum Nauki Kopernik ul. Wybrzeże Kościuszkowskie 20 00-390 Warszawa tel. +48 22 596 41 10 info@kopernik.org.pl www.kopernik.org.pl		MATERIAŁ: Sklejka		NR RYSUNKU: CNK_2024_ZA.04.02	FORMAT: A3
CENTRUM NAUKI KOPERNIK		MASA:		WCHODZI DO:	PODZIAŁKA: 1:10
				EKSPONAT:	ARKUSZ 1/1



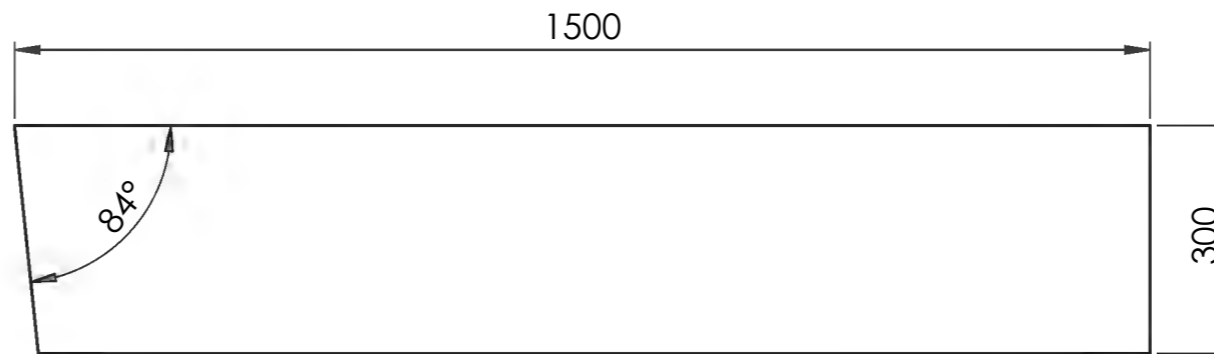
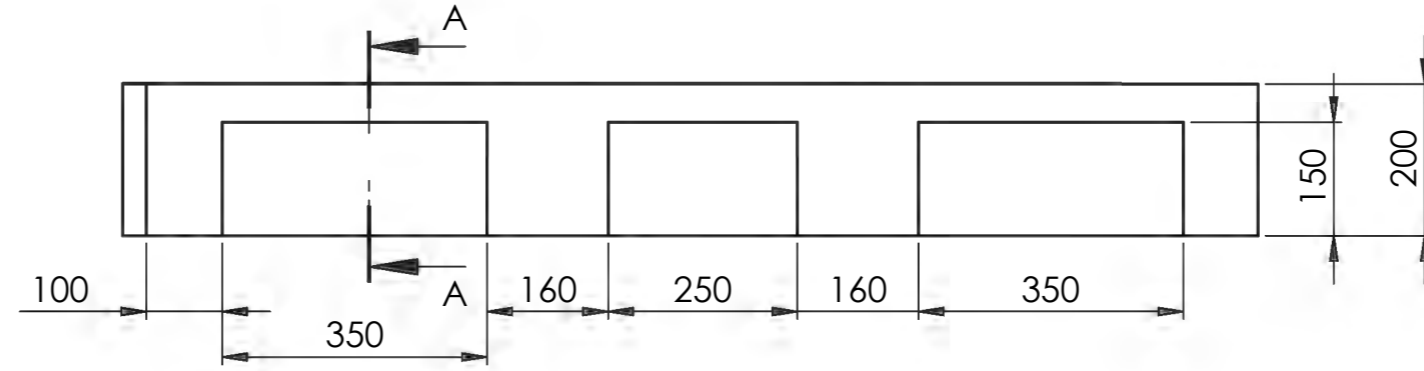
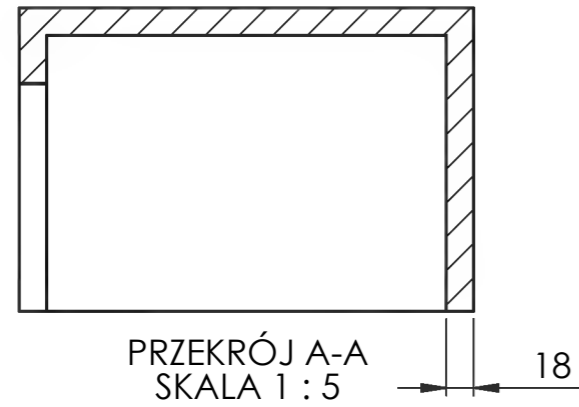
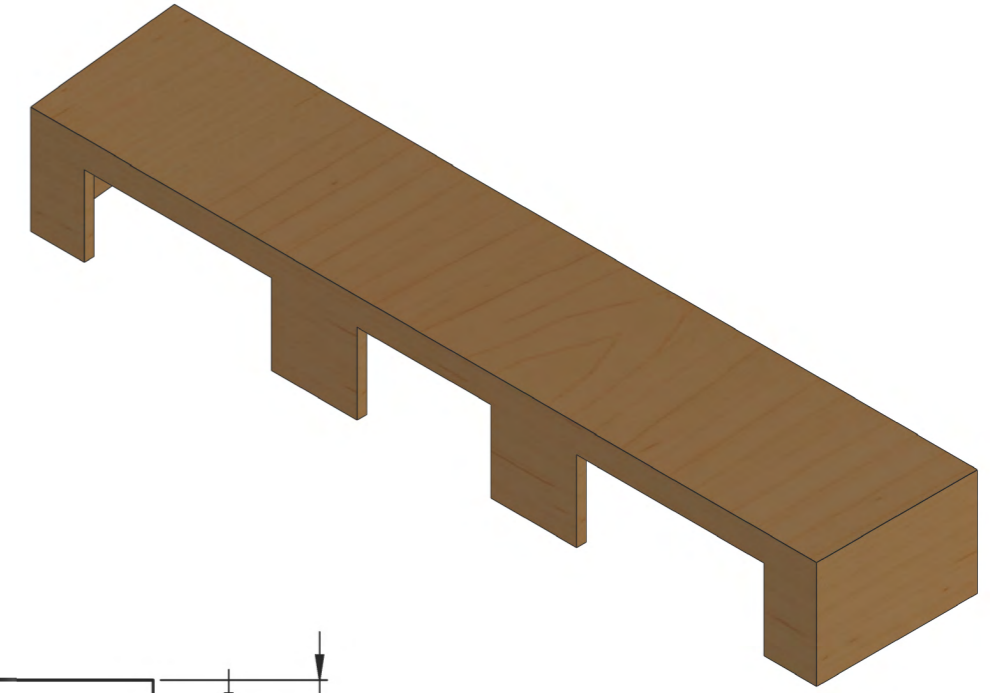
Majątkowe prawa autorskie do dzieła ujętego w niniejszym dokumencie przysługują Centrum Nauki Kopernik. Wszelkie rozwiązania, pomysły oraz idee zawarte w niniejszym dokumencie, a nie chronione prawami autorskimi, stanowią tajemnicę przedsiębiorstwa CNK, w związku z powyższym, zabronione jest ich ujawnianie lub wykorzystywanie bez pisemnej zgody CNK.




Uwagi:  
Kleić z elementów  
Wykonać ze sklejki trudnopalnej  
Lakierować lakierem bezbarwnym, wodoodpornym, stajnowym

	NAZWISKO	PODPIS	DATA	NAZWA:	ILOŚĆ SZTUK:
KONSTRUKTOR	G. Antos				1
PROJEKTANT					
CONTENT DEVELOPER					
Centrum Nauki Kopernik ul. Wyrbrzeże Kościuszkowskie 20 00-390 Warszawa tel. +48 22 596 41 10 info@kopernik.org.pl www.kopernik.org.pl				MATERIAŁ: Sklejka	NR RYSUNKU: CNK_2024_ZA.04.03
				WCHODZI DO:	FORMAT: A3
				EKSPONAT:	PODZIAŁKA: 1:10
				ARKUSZ 1/1	

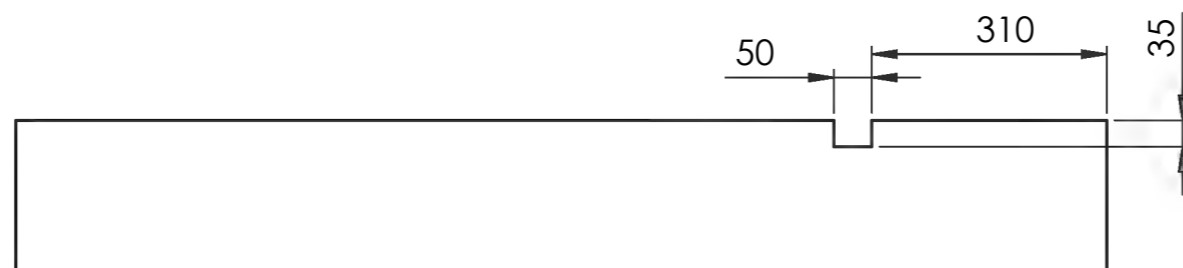
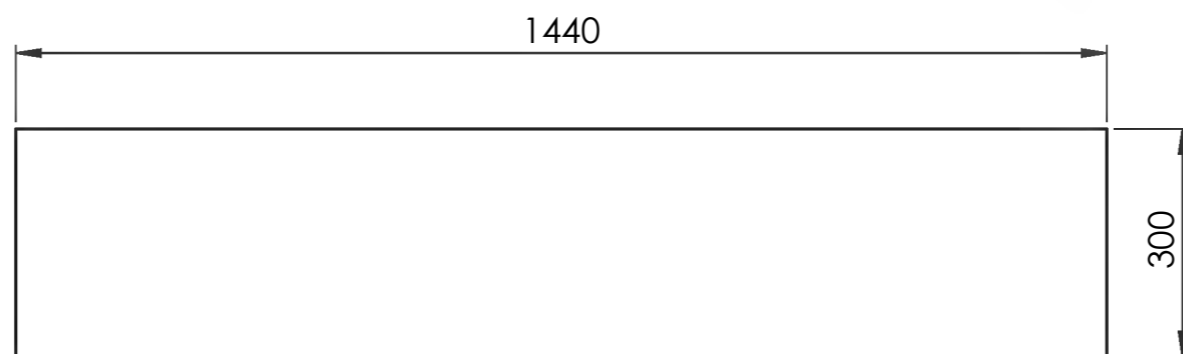
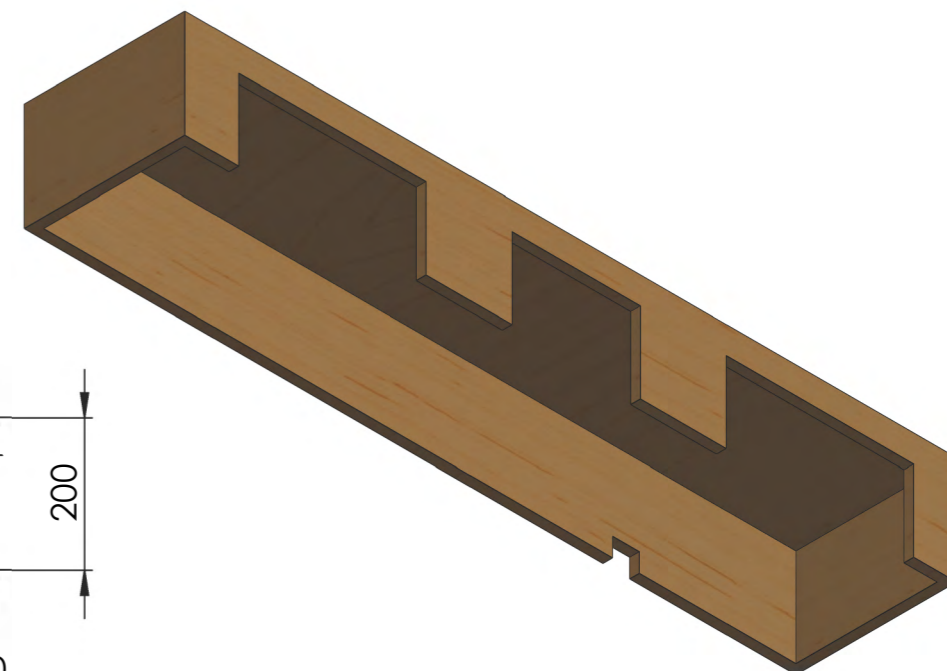
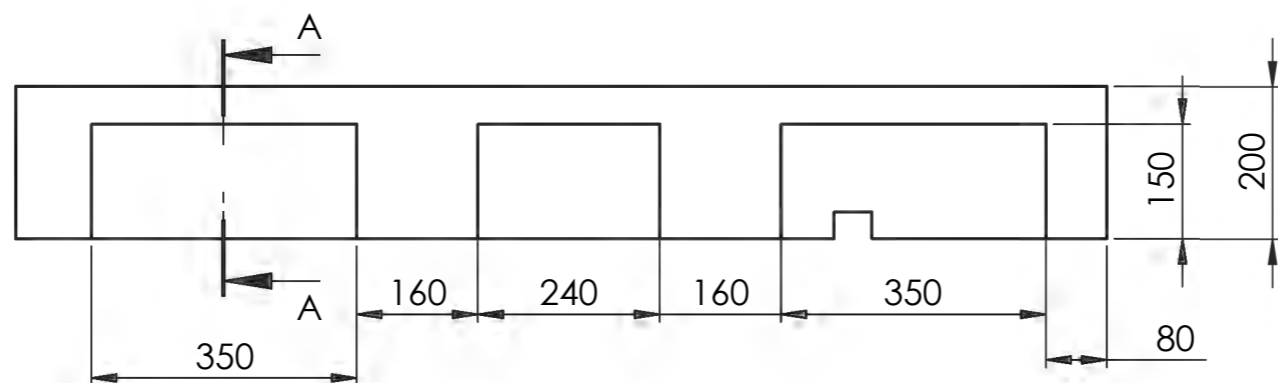
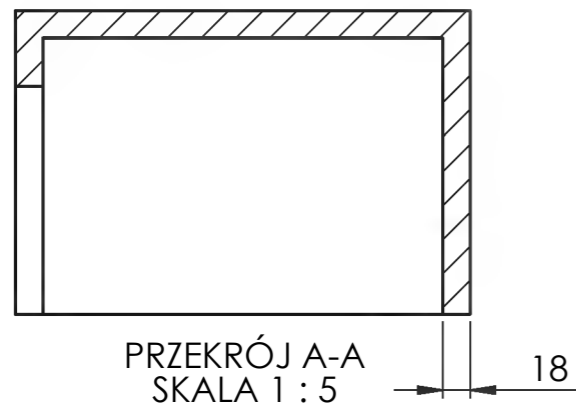
Majątkowe prawa autorskie do dzieła ujętego w niniejszym dokumencie przysługują Centrum Nauki Kopernik. Wszelkie rozwiązania, pomysły oraz idee zawarte w niniejszym dokumencie, a nie chronione prawami autorskimi, stanowią tajemnice przedsiębiorstwa CNK, w związku z powyższym, zabronione jest ich ujawnianie lub wykorzystywanie bez pisemnej zgody CNK.



Uwagi:  
Kleić z elementów  
Wykonać ze sklejki trudnopalnej  
Lakierować lakierem bezbarwnym, wodoodpornym, stajnowym

	NAZWISKO	PODPIS	DATA	NAZWA:	ILOŚĆ SZTUK:
KONSTRUKTOR	G. Antos				1
PROJAKTANT					
CONTENT DEVELOPER					
Centrum Nauki Kopernik ul. Wybrzeże Kościuszkowskie 20 00-390 Warszawa tel. +48 22 596 41 10 info@kopernik.org.pl www.kopernik.org.pl				MATERIAŁ: Sklejka	NR RYSUNKU: CNK_2024_ZA.04.04
				WCHODZI DO:	FORMAT: A3
				EKSPONAT:	PODZIAŁKA: 1:10
				ARKUSZ 1/1	

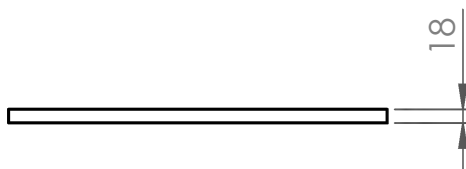
Majątkowe prawa autorskie do dzieła ujętego w niniejszym dokumencie przysługują Centrum Nauki Kopernik. Wszelkie rozwiązania, pomysły oraz idee zawarte w niniejszym dokumencie, a nie chronione prawami autorskimi, stanowią tajemnice przedsiębiorstwa CNK, w związku z powyższym, zabronione jest ich ujawnianie lub wykorzystywanie bez pisemnej zgody CNK.



Uwagi:  
 Kleić z elementów  
 Wykonać ze sklejki trudnopalnej  
 Wykonać podcięcie na peszel instalacji elektrycznej o wymiarach 50x35mm  
 (jak na rysunku)  
 Lakierować lakierem bezbarwnym, wodoodpornym, stajnowym

	NAZWISKO	PODPIS	DATA	NAZWA:	ILOŚĆ SZTUK:
KONSTRUKTOR	G. Antos				1
PROJAKTANT					
CONTENT DEVELOPER					
Centrum Nauki Kopernik ul. Wybrzeże Kościuszkowskie 20 00-390 Warszawa tel. +48 22 596 41 10 info@kopernik.org.pl www.kopernik.org.pl				MATERIAŁ: Sklejka	NR RYSUNKU: CNK_2024_ZA.04.05
				WCHODZI DO:	FORMAT: A3
				EKSPONAT:	PODZIAŁKA: 1:10
				ARKUSZ 1/1	

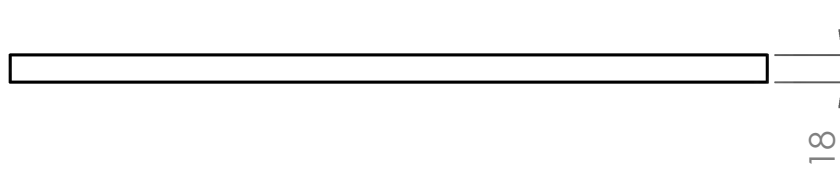
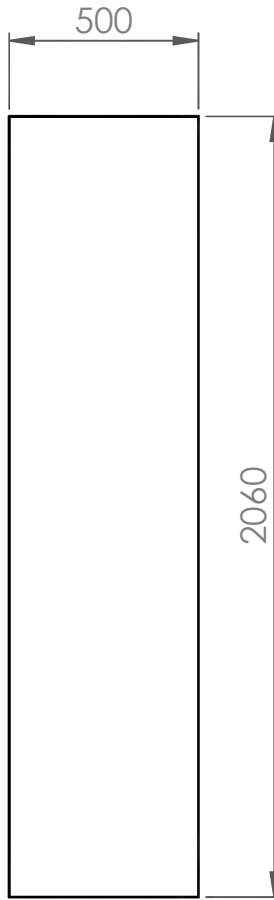
Majątkowe prawa autorskie do dzieła ujętego w niniejszym dokumencie przysługują Centrum Nauki Kopernik. Wszelkie rozwiązania, pomysły oraz idee zawarte w niniejszym dokumencie, a nie chronione prawami autorskimi, stanowią tajemnicę przedsiębiorstwa CNK, w związku z powyższym, zabronione jest ich ujawnianie lub wykorzystywanie bez pisemnej zgody CNK.



Uwagi:  
Wykonać z płyty MDF trudnopalnej  
Lakierować na kolor RAL 9006 matowy

	NAZWISKO	PODPIS	DATA	NAZWA:	ILOŚĆ SZTUK
KONSTRUKTOR	G. Antos				1
PROJEKTANT					
CONTENT DEVELOPER					
Centrum Nauki Kopernik ul. Wybrzeże Kościuszkowskie 20 00-390 Warszawa tel. +48 22 596 41 10 info@kopernik.org.pl www.kopernik.org.pl		MATERIAŁ: MDF	MASA:	NR RYSUNKU: CNK_2024_ZA.04.06	FORMAT: A4
<b>CENTRUM NAUKI KOPERNIK</b>				WCHODZI DO:	PODZIAŁKA: 1:20
				EKSPONAT:	ARKUSZ 1/1

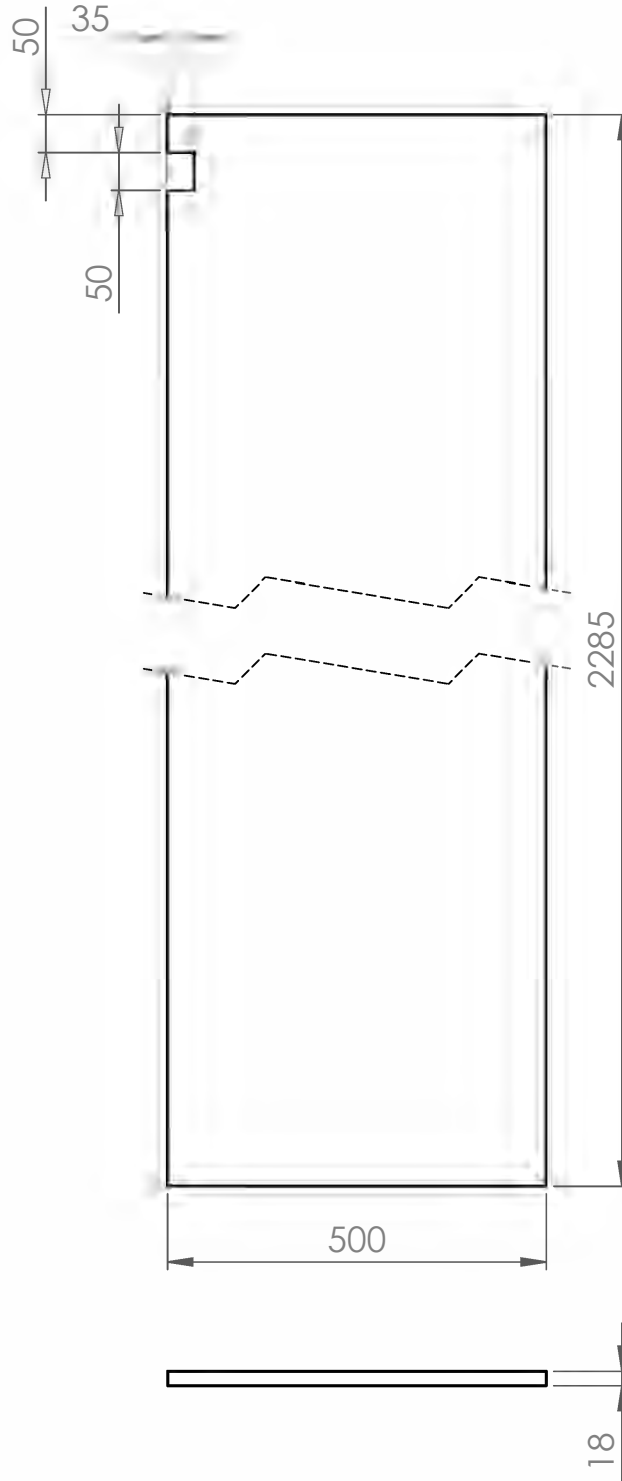
Majątkowe prawa autorskie do dzieła ujętego w niniejszym dokumencie przysługują Centrum Nauki Kopernik. Wszelkie rozwiązania, pomysły oraz idee zawarte w niniejszym dokumencie, a nie chronione prawami autorskimi, stanowią tajemnicę przedsiębiorstwa CNK, w związku z powyższym, zabronione jest ich ujawnianie lub wykorzystywanie bez pisemnej zgody CNK.



Uwagi:  
Wykonać z płyty MDF trudnopalnej  
Lakierować na kolor RAL 9006 matowy

NAZWISKO		PODPIS		DATA		NAZWA:		ILOŚĆ SZTUK	
KONSTRUKTOR	G. Antos							1	
PROJEKTANT									
CONTENT DEVELOPER									
Centrum Nauki Kopernik ul. Wybrzeże Kościuszkowskie 20 00-390 Warszawa tel. +48 22 596 41 10 info@kopernik.org.pl www.kopernik.org.pl <b>CENTRUM NAUKI KOPERNIK</b>			MATERIAŁ:		NR RYSUNKU:		FORMAT:		
			MDF		CNK_2024_ZA.04.07		A4		
			MASA:		WCHODZI DO:		PODZIAŁKA:		
						1:20		ARKUSZ 1/1	

Majątkowe prawa autorskie do dzieła ujętego w niniejszym dokumencie przysługują Centrum Nauki Kopernik. Wszelkie rozwiązania, pomysły oraz idee zawarte w niniejszym dokumencie, a nie chronione prawami autorskimi, stanowią tajemnicę przedsiębiorstwa CNK, w związku z powyższym, zabronione jest ich ujawnianie lub wykorzystywanie bez pisemnej zgody CNK.



**Uwagi:**

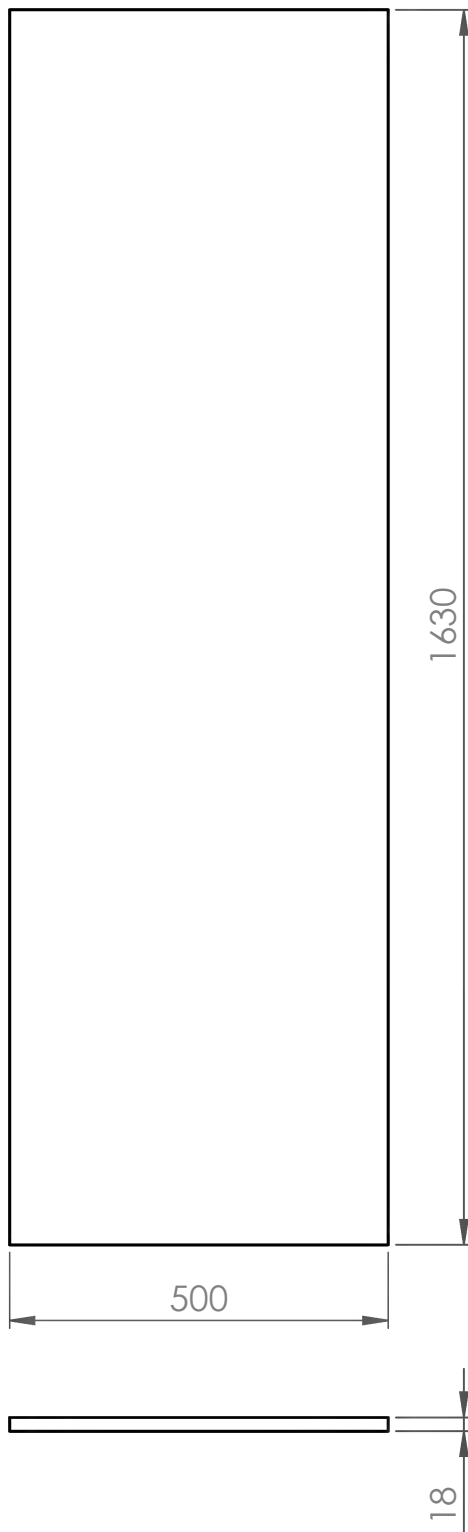
Wykonać z płyty MDF trudnopalnej

Wykonać podcięcie na peszel instalacji elektrycznej o wymiarach 50x35mm (jak na rysunku)

Lakierować na kolor RAL 9006 matowy

	NAZWISKO	PODPIS	DATA	NAZWA:	ILOŚĆ SZTUK
KONSTRUKTOR	G. Antos				1
PROJEKTANT					
CONTENT DEVELOPER					
Centrum Nauki Kopernik ul. Wybrzeże Kościuszkowskie 20 00-390 Warszawa tel. +48 22 596 41 10 info@kopernik.org.pl www.kopernik.org.pl		MATERIAŁ: MDF		NR RYSUNKU: CNK_2024_ZA.04.08	FORMAT: A4
<b>CENTRUM NAUKI KOPERNIK</b>		MASA:		WCHODZI DO:	PODZIAŁKA: 1:20
				EKSPONAT:	ARKUSZ 1/1

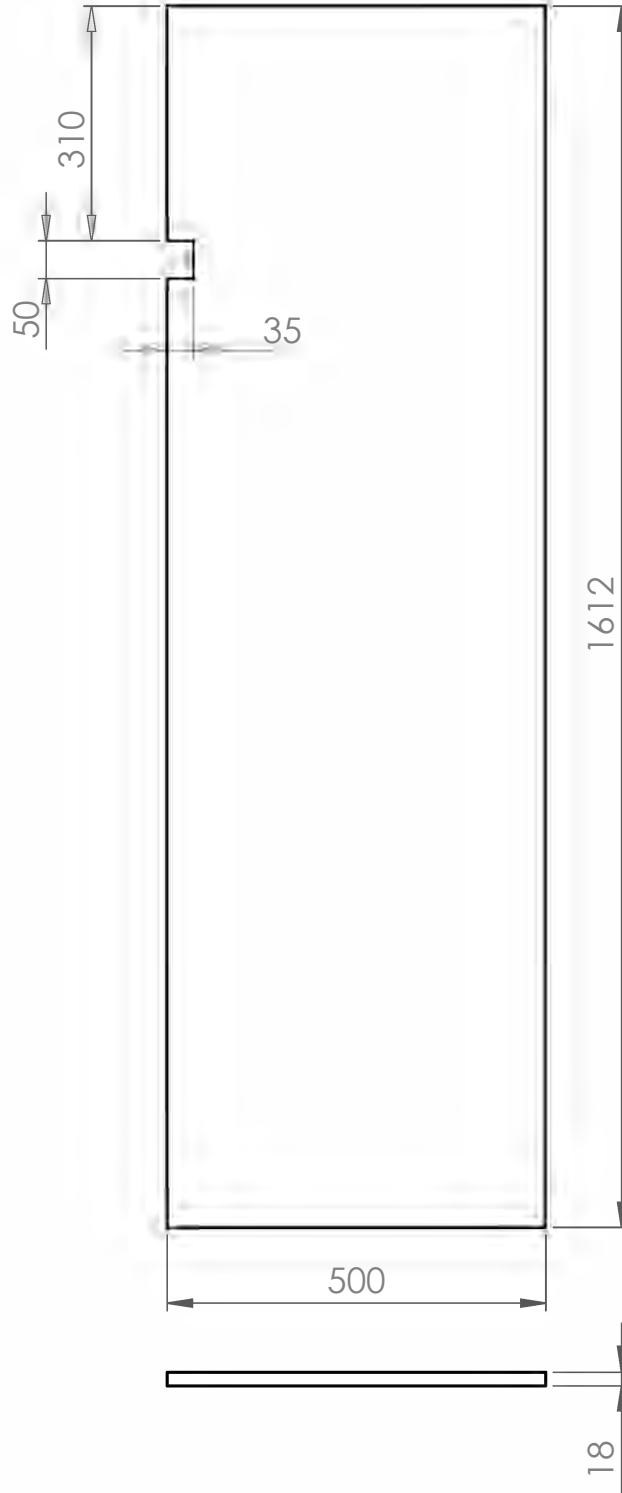
Majątkowe prawa autorskie do dzieła ujętego w niniejszym dokumencie przysługują Centrum Nauki Kopernik. Wszelkie rozwiązania, pomysły oraz idee zawarte w niniejszym dokumencie, a nie chronione prawami autorskimi, stanowią tajemnicę przedsiębiorstwa CNK, w związku z powyższym, zabronione jest ich ujawnianie lub wykorzystywanie bez pisemnej zgody CNK.



Uwagi:  
Wykonać z płyty MDF trudnopalnej  
Lakierować na kolor RAL 9006 matowy

	NAZWISKO	PODPIS	DATA	NAZWA:	ILOŚĆ SZTUK
KONSTRUKTOR	G. Antos				1
PROJEKTANT					
CONTENT DEVELOPER					
Centrum Nauki Kopernik ul. Wybrzeże Kościuszkowskie 20 00-390 Warszawa tel. +48 22 596 41 10 info@kopernik.org.pl www.kopernik.org.pl	<b>CENTRUM NAUKI KOPERNIK</b>	MATERIAŁ: MDF	MASA:	NR RYSUNKU: CNK_2024_ZA.04.09	FORMAT: A4
				WCHODZI DO:	PODZIAŁKA: 1:10
				EKSPONAT:	ARKUSZ 1/1

Majątkowe prawa autorskie do dzieła ujętego w niniejszym dokumencie przysługują Centrum Nauki Kopernik. Wszelkie rozwiązania, pomysły oraz idee zawarte w niniejszym dokumencie, a nie chronione prawami autorskimi, stanowią tajemnicę przedsiębiorstwa CNK, w związku z powyższym, zabronione jest ich ujawnianie lub wykorzystywanie bez pisemnej zgody CNK.



**Uwagi:**

Wykonać z płyty MDF trudnopalnej

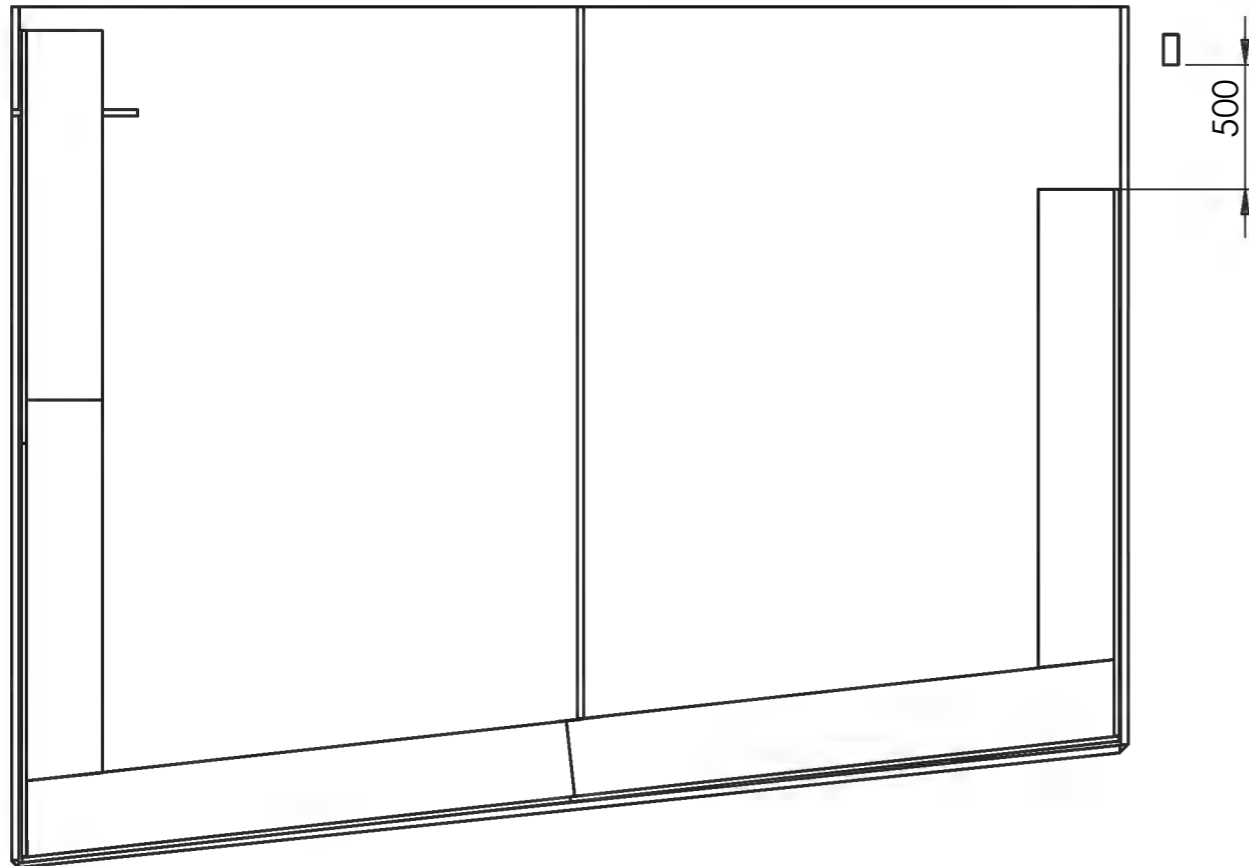
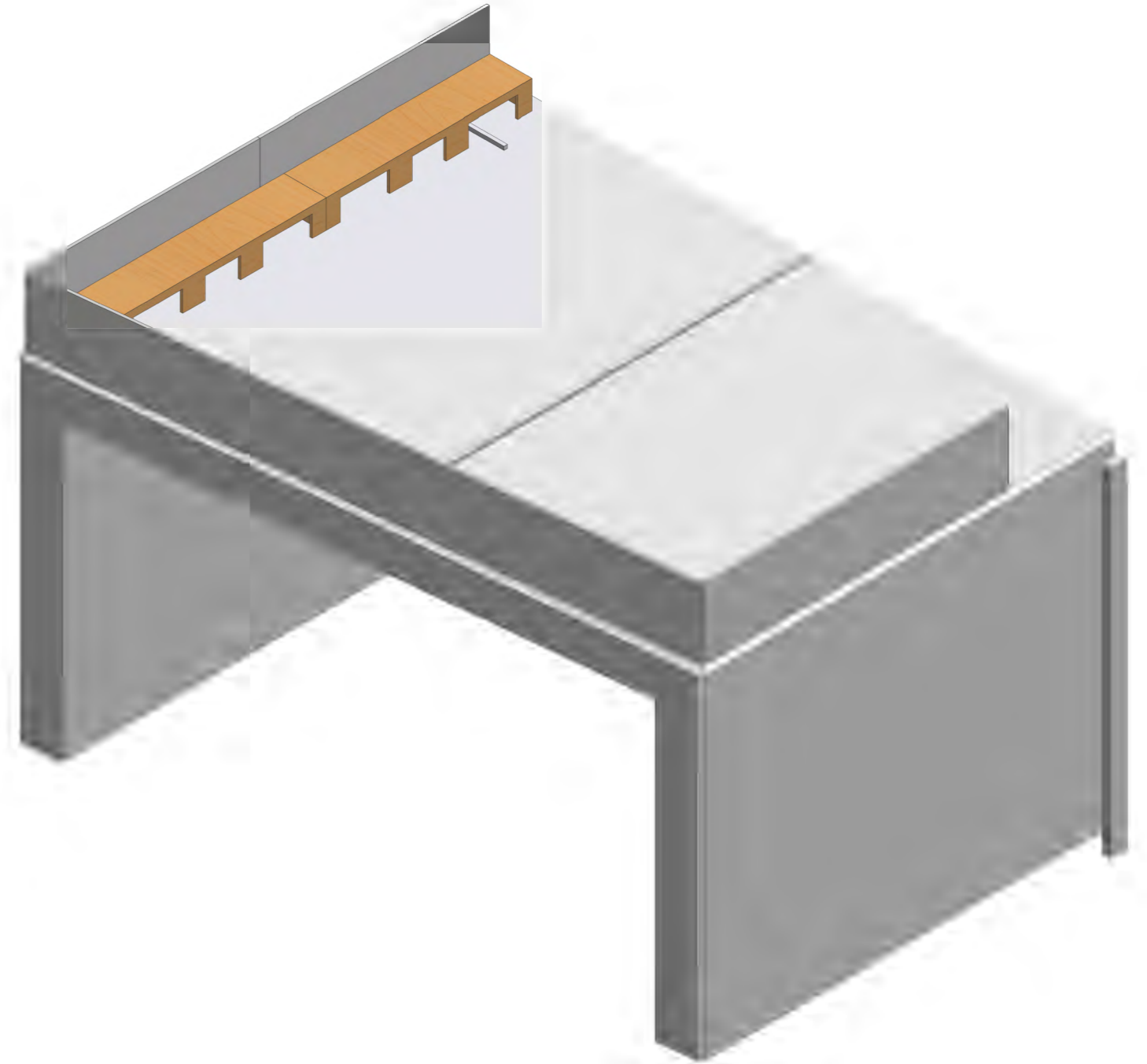
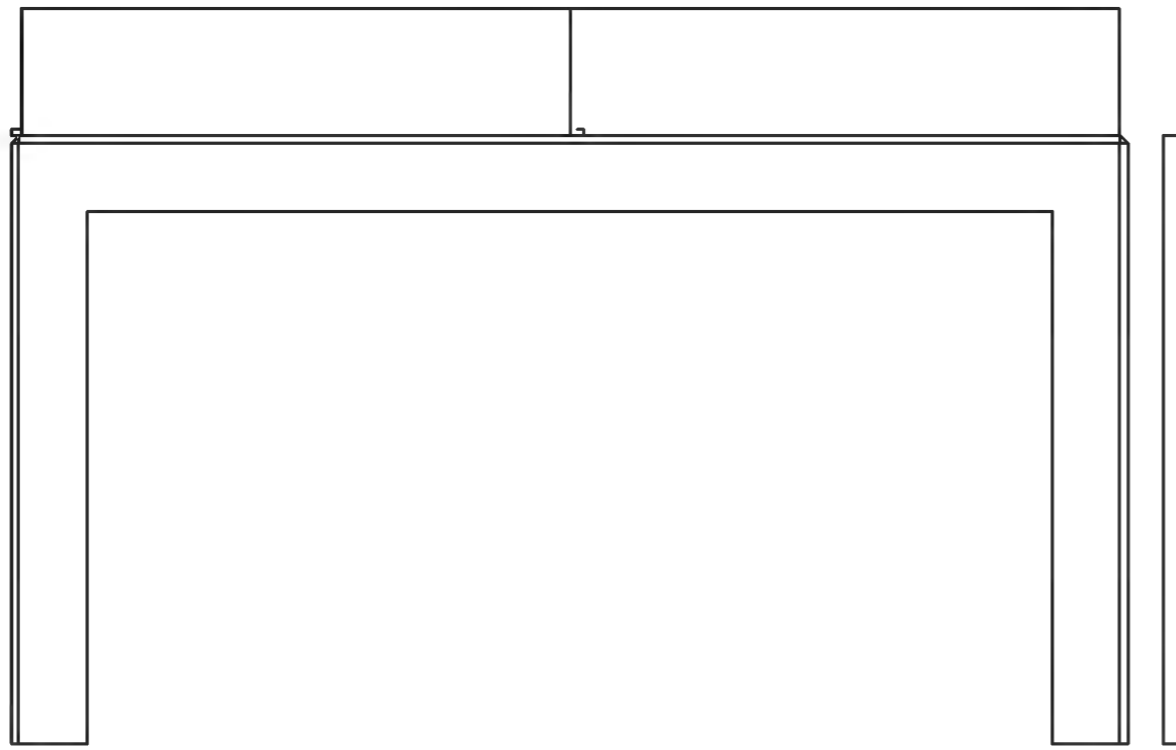
Wykonać podcięcie na peszel instalacji elektrycznej o wymiarach 50x35mm (jak na rysunku)

Lakierować na kolor RAL 9006 matowy

	NAZWISKO	PODPIS	DATA	NAZWA:	ILOŚĆ SZTUK
KONSTRUKTOR	G. Antos				1
PROJEKTANT					
CONTENT DEVELOPER					
Centrum Nauki Kopernik ul. Wybrzeże Kościuszkowskie 20 00-390 Warszawa tel. +48 22 596 41 10 info@kopernik.org.pl www.kopernik.org.pl		MATERIAŁ: MDF		NR RYSUNKU: CNK_2024_ZA.04.10	FORMAT: A4
<b>CENTRUM NAUKI KOPERNIK</b>		MASA:		WCHODZI DO:	PODZIAŁKA: 1:10
				EKSPONAT:	ARKUSZ 1/1







	NAZWISKO	PODPIS	DATA	NAZWA:	ILOŚĆ SZTUK:
KONSTRUKTOR	G. Antos				
PROJAKTANT					
CONTENT DEVELOPER					
Centrum Nauki Kopernik ul. Wyrbrzeże Kościuszkowskie 20 00-390 Warszawa tel. +48 22 596 41 10 info@kopernik.org.pl www.kopernik.org.pl				NR RYSUNKU: wejście do pla	FORMAT: A3
<b>CENTRUM NAUKI KOPERNIK</b>				WCHODZI DO:	PODZIAŁKA: 1:50
MATERIAŁ: MASA:				EKSPONAT:	ARKUSZ 1/1