

ZATWIERDZAM

ZASTĘPCA NACZELNIKA
Wydziału Zaopatrzenia
Komendy Stołecznej Policji
mgr Monika SADOWSKA

OPIS PRZEDMIOTU ZAMÓWIENIA

Modyfikacja odznak identyfikacji indywidualnej:

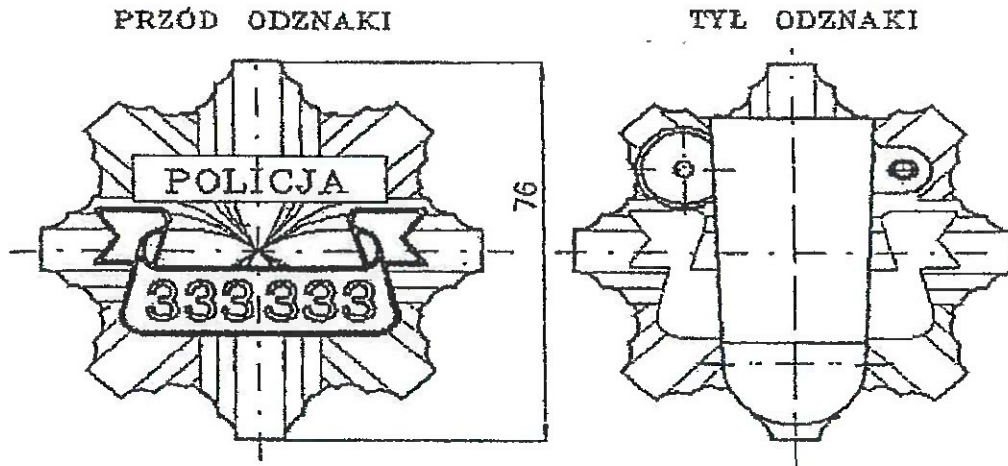
Przedmiotem zamówienia jest wykonanie modyfikacji i odnowienia używanych znaków identyfikacji indywidualnej, według wzoru określonego w Rozporządzeniu Ministra Spraw Wewnętrznych i Administracji z dnia 20 maja 2009 r. w sprawie umundurowania policjantów (Dz. U. 2009 nr 90 poz. 738 z późn. zm.) w celu ich ponownego wykorzystania dla policjantów Komendy Stołecznej Policji.

Zamówienie obejmuje:

- wymianę wstęgi z numerem identyfikacyjnym na nową, ze zmianą numeru identyfikacyjnego na wskazany przez Zamawiającego. Wstęga zawiera sześciocyfrowy numer w kolorze srebrnym na niebieskim tle pokrytym przezroczystą emalią, jest potączona z częścią zasadniczą na stałe przy użyciu kleju lub lutu,
- odnowienie całej odznaki wraz z jej posrebrzeniem, uzupełnieniem mosiężnych nakrętek oraz zapinki z blachy sprężynującej.

Gwarancja:

12 miesięcy



rys. Widok poglądowy odznaki identyfikacji indywidualnej policjanta.

Szacowana ilość podczas obowiązywania Umowy: 1 400 szt.

SPECJALISTA
Szekcji V Wydziału Zaopatrzenia
Komendy Stołecznej Policji
mgr Adrianna EPA