

Temat	Budowa parku sportowo- rekreacyjnego oraz budynku usługowego.
Lokalizacja	dz. nr 8/50, obręb Bojano, Gmina Szemud, woj. pomorskie
Inwestor	Gmina Szemud, ul. Kartuska 13, 84-217 Szemud
Faza projektu	PROJEKT WYKONAWCZY -BRANŻA KONSTRUKCYJNO- BUDOWLANA
Projektant	mgr inż. Zbigniew Toczek upr. bud. nr 23252/Gd/86 do projektowania bez ograniczeń w spec. konstrukcyjno-budowlanej

Gdańsk, LISTOPAD 2022 r.

Spis zawartości opracowania:

- 1.0 ZAŁĄCZNIKI FORMALNO – PRAWNE.
- 2.0 OPIS TECHNICZNY
 - 2.1 *Przedmiot opracowania*
 - 2.2 *Podstawa opracowania*
 - 2.3 *Warunki gruntowo – wodne*
 - 2.4 *Opis ogólny projektowanej konstrukcji*
 - 2.5 *Obciążenia przyjęte do obliczeń*
 - 2.6 *Opis projektowanych elementów konstrukcji*
 - 2.7 *Uwagi końcowe*
- 3.0 WYCIĄG Z OBLICZEŃ STATYCZNO-WYTRZYMAŁOŚCIOWYCH
- 4.0 RYSUNKI

Spis rysunków

Nr rys.	Tytuł rysunku
1	Rzut fundamentów
2	Rzut konstrukcji parteru
3	Schemat konstrukcji dachu
4	Przekroje

1.0 Załączniki formalno – prawne.

Urząd Wojewódzki
w Gdańsku (część)

Nr 2352/GA/96

data: 1996-07-03 godz. 15:00

DECYZJA O STWIERDZENIU PRZYGOTOWANIA ZAWODOWEGO do pełnienia samodzielnych funkcji technicznych w budownictwie

Na podstawie § 5 ust. 1 pkt 1 i § 13 ust. 1 pkt 2 Rozporządzenia Ministra Gospodarki, Terenowej i Ochrony Środowiska z dnia 20 lutego 1975 r. w sprawie samodzielnych funkcji technicznych w budownictwie (Dz.U.Nr 8, poz. 46) stwierdza się że:

Obywatel(ko) Ziugier Adam Toczak (nazwisko i imię) magister inżynier budownictwa (tytuł naukowy – zawódowy)

urodzony(a) dnia 21 grudnia 1957 r. w Kościerzynie

posiada przygotowanie zawodowe uprawniające do wykonywania samodzielnej funkcji w specjalności konstrukcyjno - inżynierska (nazwa funkcji) Kierownika budowy i robót (nazwa specjalności) (rodzaj specjalności techniczno-budowlanej)

w zakresie specjalizacji zawodowej

Data: 1996-07-03

Obywatel(ko) Ziugier Adam Toczak (imię i nazwisko) jest upoważniony(a) do:

- Kierowania, nadzorowania i kontrolowania budowy i robót, kierowania i kontrolowania wykonania konstrukcyjnych elementów budowli budowlanych oraz oceniania i badania stanu technicznego w zakresie wszelkich budynków i innych budowli, 2 wyłączeniem linii, węzłów i stacji kolejowych, dróg oraz lotniskowych dróg startowych i manewrowych, mostów, budowli hydrotechnicznych i wodnoenergetycznych,
- sporządzania w budownictwie osób fizycznych projektów w zakresie wszelkich konstrukcyjno - budowlanych wszelkich budynków i budowli,
- sporządzania w budownictwie osób fizycznych projektów w zakresie wszelkich architektonicznych:

a/ budynków inwentaryskich i gospodarczych, adaptacji projektów typowych i powiązanych innych budynków oraz sporządzania planów zagospodarowania działki związanych z realizacją tych budynków,

b/ budowli nie będących budynkami.

Od decyzji niniejszej służy skarga powołanie do Ministerstwa Budownictwa, Gospodarki Przemysłu i Komunikacji w Warszawie, ul. Piłsnecka nr 57, za pośrednictwem tut. Wydziału Komunikacji 14 dni od daty jej doręczenia.

Grzegorz Kucharski
Morski, c.d., Kanonik Piwarski

m. p.

(podpis i pieczęć)

Data: 1996-07-03



Zaświadczenie

o numerze weryfikacyjnym:

POM-S9I-V6L-8I8 *

Pan Zbigniew Toczek o numerze ewidencyjnym POM/BO/4957/01
adres zamieszkania ul.Konopnickiej 22, 83-400 Kościerzyna
jest członkiem Pomorskiej Okręgowej Izby Inżynierów Budownictwa i posiada wymagane
ubezpieczenie od odpowiedzialności cywilnej.
Niniejsze zaświadczenie jest ważne od 2021-01-01 do 2021-12-31.

Zaświadczenie zostało wygenerowane elektronicznie i opatrzone bezpiecznym podpisem elektronicznym
weryfikowanym przy pomocy ważnego kwalifikowanego certyfikatu w dniu 2020-12-03 roku przez:

Franciszek Rogowicz, Przewodniczący Rady Pomorskiej Okręgowej Izby Inżynierów Budownictwa.

(Zgodnie art. 5 ust 2 ustawy z dnia 18 września 2001 r. o podpisie elektronicznym (Dz. U. 2001 Nr 130 poz. 1450) dane w postaci elektronicznej opatrzone bezpiecznym podpisem elektronicznym weryfikowanym przy pomocy ważnego kwalifikowanego certyfikatu są równoważne pod względem skutków prawnych dokumentom opatrzonym podpisami własnoręcznymi.)

* Weryfikację poprawności danych w niniejszym zaświadczeniu można sprawdzić za pomocą numeru weryfikacyjnego zaświadczenia na stronie Polskiej Izby Inżynierów Budownictwa www.piib.org.pl lub kontaktując się z biurem właściwej Okręgowej Izby Inżynierów Budownictwa.

Oświadczenie

Niniejszym oświadczam, że:

**PROJEKT WYKONAWCZY BUDYNKU USŁUGOWEGO DLA ZAMIERZENIA „BUDOWA PARKU
SPORTOWO- REKREACYJNEGO ORAZ BUDYNKU USŁUGOWEGO”**

Lokalizacja: dz. nr 8/50, obręb Bojano, gmina Szemud, woj. pomorskie

sporządzony w październiku 2021 r. został wykonany zgodnie z obowiązującymi przepisami oraz zasadami wiedzy technicznej.

<i>Projektant</i>	mgr inż. Zbigniew Toczek uprawnienia budowlane nr 2352/Gd/86 do projektowania bez ograniczeń w specjalności konstrukcyjno-budowlanej	
-------------------	--	--

2.0 Opis techniczny

2.1 Przedmiot opracowania

Przedmiotem opracowania jest projekt wykonawczy budynku gospodarczego. Niniejsze opracowanie dotyczy branży konstrukcyjno-budowlanej.

2.2 Podstawa opracowania

Projekt opracowano w oparciu o:

- Projekt budowlany branży architektonicznej.
- Obowiązujące normy i przepisy budowlane.
- Opinię geotechniczną z dokumentacją badań podłoża gruntowego z 10.2021r. (Geotest).

2.3 Warunki gruntowo – wodne

Warunki geotechniczne:

Na podstawie przeprowadzonych badań geotechnicznych stwierdzono występowanie utworów czwartorzędowych. Na omawianym terenie do głębokości wykonanych badań nie zanotowano występowania wody gruntowej.

W miejscu budynku planowanego budynku gospodarczego wydzielono następujące warstwy geotechniczne:

- Warstwa I: Piaski drobne, wilgotne, średnio zagęszczone o stopniu zagęszczenia $I_D=0,5$.

Zasyпки fundamentów wykonać zagęszczonym gruntem piaszczystym.

Nadzór geotechniczny:

- Wykonawca zapewni prawidłowy nadzór nad pracami zgodnie z obowiązującym prawem
- Wykonawca przed przystąpieniem do wykonywania prac betonowych stwierdzi stan gruntu i w razie rozbieżności w stosunku do w/w założeń projektowych powiadomi o tym fakcie projektanta konstrukcji

W rejonie posadowienia fundamentów występują proste warunki gruntowe.

Zabezpieczenie przed wpływami eksploatacji górniczej – nie dotyczy.

Głębokość przemarzania w rejonie omawianego terenu: 1,00m.

Obiekt zalicza się do pierwszej kategorii geotechnicznej.

2.4 Opis ogólny projektowanej konstrukcji

Zaprojektowano niepodpiwniczony budynek parterowy. Budynek przykryty drewnianym dachem dwuspadowym o kącie nachylenia połaci równym 30° . Pomiędzy osiami A-B budynek zaprojektowano w technologii tradycyjnej (z nośnymi elementami żelbetowymi). Ściany nośne, murowane z bloczków silikatowych Silka E24. Pomiędzy osiami B-E budynek ma formę wiaty drewnianej. Posadowienie budynku bezpośrednie na ławach i stopach fundamentowych.

2.5 Obciążenia przyjęte do obliczeń

Do obliczeń statycznych przyjęto obciążenia zgodnie z normami:

PN-EN-1990:2004 Podstawy projektowania konstrukcji.

PN-EN-1991-1-1 Oddziaływania na konstrukcje. Oddziaływania ogólne, ciężar objętościowy, ciężar własny, obciążenia użytkowe w budynkach.

PN-EN-1991-1-3 Oddziaływania na konstrukcje. Obciążenie śniegiem.

PN-EN-1991-1-4 Oddziaływania na konstrukcje. Oddziaływania wiatru.

Dokładne obciążenia przyjęte do obliczeń statycznych wg punktu 3.

2.6 Opis projektowanych elementów konstrukcji

2.6.1 Fundamenty

Warunki gruntowo-wodne wg punktu 2.3. Fundamenty wykonać z betonu C25/30 zbrojonego prętami ze stali A-IIIIN (B500SP) otulina prętów 5cm. Przed betonowaniem wystawić startery z ław i stóp pod słupy parteru. Pod fundamentami należy wykonać podkład z chudego betonu C8/10 o gr. min. 10cm.

W narożnikach i miejscach łączenia się ław fundamentowych podłużnych z ławami fundamentowymi poprzecznymi należy pręty zbrojenia głównego ław poprzecznych wprowadzać w ławy podłużne i łączyć ze zbrojeniem głównym ław podłużnych za pomocą prętów narożnych w kształcie litery L o równych bokach o długości min. 60 cm. Fundamenty chronić przed przemarzaniem. Nie wolno pozostawić odkrytych fundamentów w okresie temperatur niższych niż 0°C.

2.6.2 Izolacje

Fundamenty należy zabezpieczyć izolacją typu lekkiego (szczegóły izolacji wg architektury).

2.6.3 Ściany fundamentowe

Ściany fundamentowe (oprócz słupów i ścian żelbet.) wykonać, jako murowane z bloczków betonowych gr. 24cm klasy 15 na zaprawie cementowej M5. Bloczki przewiązać z słupkami żelbetowymi na strzępia lub systemowe łączniki (listwy).

2.6.4 Ściany konstrukcyjne nadziemne

Ściany konstrukcyjne w części nadziemnej projektuje się z bloczków z bloczków silikatowych Silka E24 kl.15 na zaprawie systemowej. Przy wykonywaniu murów należy stosować się do wytycznych producenta. Ściany przewiązane wieńcami- w ścianach szczytowych wykonać wieńce w skosie zgodnie ze spadkiem połaci dachu. Bloczki przewiązać z słupkami żelbetowymi na strzępia lub systemowe łączniki. Przy wykonywaniu ścian przestrzegać wymagań PN-EN 1996-1-1 Projektowanie konstrukcji murowych. Układ muru powinien odpowiadać zasadom prawidłowego wiązania: spoiny w dwóch następujących po sobie warstwach poziomych muru powinny mijać się, co najmniej o 6cm. Mury powinny być wznoszone równomiernie na całej ich długości, a ściany podłużne i poprzeczne powinny być wykonywane jednocześnie z odpowiednim ich przewiązaniem. Elementy powinny być czyste. W przypadku przerwy we wznoszeniu murów trwającej dłużej niż tydzień lub gdy występują opady ciągłe – należy wykonane mury zabezpieczyć przed opadami, np. przez osłonięcie od góry pasem papy lub folii budowlanej. W trakcie wykonywania ścian należy pozostawić w nich przejścia dla instalacji c.o. wod.-kan. i elektr.

2.6.5 Słupy, belki i nadproża żelbetowe

Słupy i nadproża wykonać, jako monolityczne, żelbetowe; elementy wykonać z betonu C25/30 zbrojonego stalą A-IIIIN (B500SP) dla prętów głównych i strzemion w belkach i A-0 dla strzemion słupach.

2.6.6 Wieńce

Wieńce żelbetowe wykonać z betonu C25/30 zbrojonego stalą A-IIIIN (B500SP). Wieńce o wymiarach wg rysunków. Wieńce powinny spinać po obwodzie cały budynek. W ścianach szczytowych wykonać wieńce ciągłe na szczycie ścian (wieńce skośne).

2.6.7 Ściany działowe

Wg. projektu architektonicznego.

2.6.8 Dach pomiędzy osiami A-B

Konstrukcję dachu wykonać z drewna C24. Więźba dachowa krokwiowa z płatwią kalenicową. Spadki dachu 30°. Krokwie 10x20cm oparte na płatwi kalenicowej 24x24cm i murłatach 16x16cm. Na krokwiach deskowanie pełne gr. 22mm. Elementy drewniane zabezpieczyć przed wbudowaniem

przeciwko korozji biologicznej, owadom i przeciwogniowo odpowiednim preparatem, np. „Fobos” lub innym o potwierdzonych atestem właściwościach. Użyty preparat stosować dokładnie wg zaleceń producenta. Dotyczy to w szczególności sposobu pokrywania drewna i ilości wykonanych pokryć. Pod oparciem drewna na betonie zastosować 2x folię budowlaną 0,5mm lub 2x papę asfaltową. Wszystkie stosowane łączniki- ocynkowane. Łączniki systemowe Simpson Strong Tie mocować wg wytycznych producenta. Pokrycie dachu, opierzenie, obróbki blacharskie i elementy wykończeniowe dachu wg projektu architektonicznego.

2.6.9 Wiatła (osie B-E)

Konstrukcja wiatły w całości drewniana (C24). Słupy o przekroju 24x24cm przegubowo oparte na cokołach żelbetowych. Słupy spięte górą belkami o przekroju 24x24cm i usztywnione mieczami 20x20cm. W kalenicy płatew 24x24cm wsparta słupkami 20x20cm opartymi na belkach poprzecznych. Krokwie o przekroju 12x24cm oparte na płatwi kalenicowej i belce okapowej. Na krokwiach deskowanie pełne gr. 22mm. Elementy drewniane zabezpieczyć przed wbudowaniem przeciwko korozji biologicznej, owadom i przeciwogniowo odpowiednim preparatem, np. „Fobos” lub innym o potwierdzonych atestem właściwościach. Użyty preparat stosować dokładnie wg zaleceń producenta. Dotyczy to w szczególności sposobu pokrywania drewna i ilości wykonanych pokryć. Pod oparciem drewna na betonie zastosować 2x folię budowlaną 0,5mm lub 2x papę asfaltową. Wszystkie stosowane łączniki- ocynkowane. Łączniki systemowe Simpson Strong Tie mocować wg wytycznych producenta. Pokrycie dachu, opierzenie, obróbki blacharskie i elementy wykończeniowe dachu wg projektu architektonicznego.

2.7 Uwagi końcowe

- Dla prawidłowego i bezpiecznego prowadzenia robót zaleca się opracowanie projektu organizacji placu budowy. W projekcie tym należy przewidzieć usytuowanie zaplecza socjalnego dla pracowników, miejsca składowe dla poszczególnych rodzajów materiałów, usytuowanie węzła betoniarskiego i składowiska kruszyw. W projekcie tym powinna też zostać określona organizacja ruchu i wytyczone drogi tymczasowe. Przewidzieć też należy ogrodzenie placu budowy.
- Roboty prowadzić zgodnie z zasadami sztuki budowlanej, wg kompletnego wielobranżowego projektu budowlanego/ wykonawczego.
- Dla prawidłowego wytyczenia i stałej kontroli położenia osi konstrukcyjnych budynku i poziomów konstrukcyjnych, należy zapewnić stałą obsługę geodezyjną budowy.
- Stosować materiały posiadające Świadectwo Dopuszczenia Do Stosowania W Budownictwie.
- W trakcie prowadzenia robót budowlanych nie naruszać praw osób trzecich.
- Bezwzględnie wszystkie wymiary należy sprawdzić na miejscu przed przystąpieniem do odpowiednich prac.
- Prac murarskich i montażowych nie wykonywać w skrajnych warunkach atmosferycznych (przy deszczu, wietrze, śniegu, poza przedziałem temperatury +5 +25 °C) lub innych ograniczeniach producentów i dostawców materiałów budowlanych
- W razie stwierdzenia jakichś odstępstw pomiędzy tą dokumentacją, a stanem faktycznym, należy odpowiednie prace budowlane przerwać i powiadomić o fakcie Projektanta i Kierownika budowy.
- Wszystkie prace budowlane i montażowe wykonywać pod kierunkiem osoby uprawnionej, zgodnie z odpowiednimi Normami, szczegółowymi ustawami i przepisami przestrzegając warunków technicznych wykonania i odbioru robót budowlano-montażowych oraz odpowiednich przepisów BHP.
- Projekt konstrukcyjny jest częścią wielobranżowego projektu, dlatego należy rozpatrywać go łącznie z pozostałymi projektami branżowymi oraz opracowaniami technicznymi.
- Przed przystąpieniem do prac należy wykonać Projekt Wykonawczy Konstrukcji.

<i>Projektant</i>	mgr inż. Zbigniew Toczek uprawnienia budowlane nr 2352/Gd/86 do projektowania bez ograniczeń w specjalności konstrukcyjno-budowlanej	
-------------------	--	--

3.0 Wyciąg z obliczeń statyczno-wytrzymałościowych

Uwaga: Poniżej przedstawiono wyniki obliczeń statycznych głównych elementów konstrukcyjnych oraz wyniki wymiarowania wybranych elementów. Pozostałe obliczenia dostępne u projektanta.

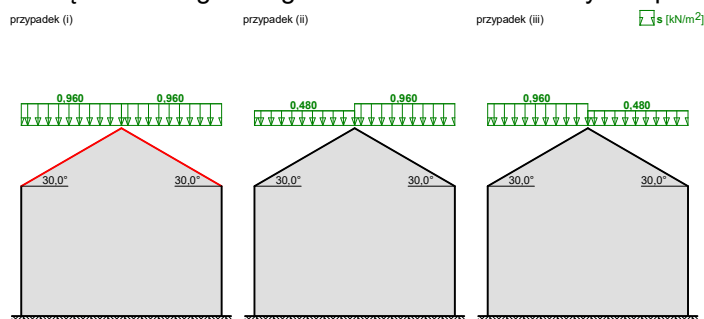
Zebranie obciążeń

Dach Wiaty- stałe

L.p.	Opis oddziaływania	Wartość char. kN/m ²
1.	Błachodachówka	0,05
2.	Łaty i kontrłaty drewniane [0,100kN/m ²]	0,10
3.	Papa x2	0,05
4.	Deskowanie pełne grub. 2,2 cm [5,500kN/m ³ ·0,022m]	0,12
5.	Krokiew (obc. przyłożone automatycznie w AxisVM)	0,00
		Σ: 0,32

Dach- Śnieg

Obciążenie śniegiem wg PN-EN 1991-1-3 / Dachu dwupołaciowe (p.5.3.3)



Połąc dachu obciążonego równomiernie - przypadek (i):

- Dach dwupołaciowy

- Obciążenie charakterystyczne śniegiem gruntu (wg Załącznika krajowego NA):

- strefa obciążenia śniegiem 3; A = 50 m n.p.m. →

$s_k = 0,006 \cdot A - 0,6 = -0,300 \text{ kN/m}^2 < 1,2 \text{ kN/m}^2 \rightarrow s_k = 1,2 \text{ kN/m}^2$

- Warunki lokalizacyjne: normalne, przypadek A (brak wyjątkowych opadów i brak wyjątkowych zamieci)

- Sytuacja obliczeniowa: trwała lub przejściowa

- Współczynnik ekspozycji:

- teren normalny → $C_e = 1,0$

- Współczynnik termiczny → $C_t = 1,0$

- Współczynnik kształtu dachu:

nachylenie połaci $\alpha = 30,0^\circ$

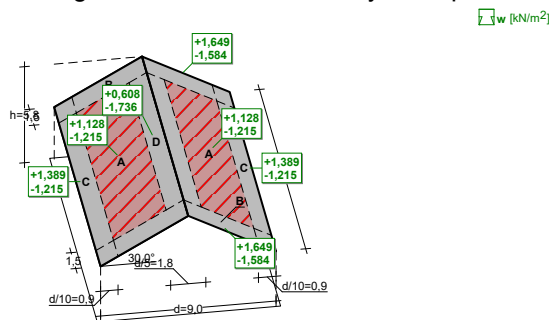
$\mu_1 = 0,8$

Obciążenie charakterystyczne:

$s = \mu_1 \cdot C_e \cdot C_t \cdot s_k = 0,8 \cdot 1,0 \cdot 1,0 \cdot 1,200 = 0,960 \text{ kN/m}^2$

Dach wiaty- wiatr

Obciążenie wiatrem wg PN-EN 1991-1-4 / Wiaty dwuspadowe (p.7.3)



Połąc - pole A - parcie:

- Wiaty dwuspadowa o wymiarach: b = 9,0 m, d = 15,0 m, kąt nachylenia połaci $\alpha = 30,0^\circ$

- Obiekt o wysokości h = 5,8 m

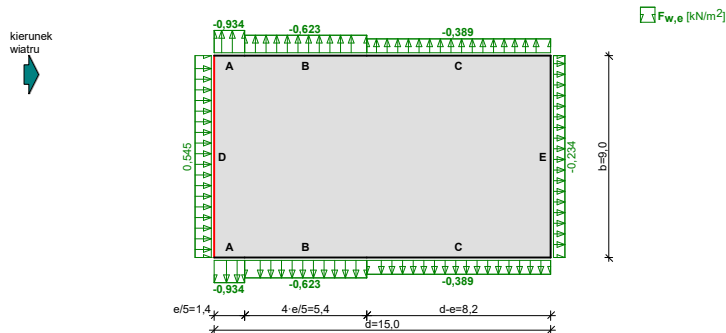
- Współczynnik blokowania $\varphi = 0,75$

- Wartość podstawowa bazowej prędkości wiatru (wg Załącznika krajowego NA):

- strefa obciążenia wiatrem 2 → $v_{b,0} = 26 \text{ m/s}$
 - Współczynnik kierunkowy: $c_{dir} = 1,0$
 - Współczynnik sezonowy: $c_{season} = 1,00$
 - Bazowa prędkość wiatru: $v_b = c_{dir} \cdot c_{season} \cdot v_{b,0} = 26,00 \text{ m/s}$
 - Wysokość odniesienia: $z_e = h = 5,80 \text{ m}$
 - Kategoria terenu II → współczynnik chropowatości: $c_r(z_e) = 1,0 \cdot (5,8/10)^{0,17} = 0,91$ (wg Załącznika krajowego NA.6)
 - Współczynnik rzeźby terenu (orografii): $c_o(z_e) = 1,00$
 - Średnia prędkość wiatru: $v_m(z_e) = c_r(z_e) \cdot c_o(z_e) \cdot v_b = 23,70 \text{ m/s}$
 - Intensywność turbulencji: $I_v(z_e) = 0,210$
 - Gęstość powietrza: $\rho = 1,25 \text{ kg/m}^3$
 - Wartość szczytowa ciśnienia prędkości:
 $q_p(z_e) = [1+7 \cdot I_v(z_e)] \cdot (1/2) \cdot \rho \cdot v_m^2(z_e) = 868,0 \text{ Pa} = 0,868 \text{ kPa}$
 - Współczynnik ciśnienia netto $c_{p,net} = 1,3$
- Charakterystyczne ciśnienie wypadkowe:
 $w = q_p(z_e) \cdot c_{p,net} = 0,868 \cdot 1,3 = 1,128 \text{ kN/m}^2$

Ściany- wiatr

Obciążenie wiatrem wg PN-EN 1991-1-4 / Ściany pionowe budynków na rzucie prostokąta (p.7.2.2)



Elewacja nawiętrzna - pole D:

- Budynek o wymiarach: $d = 15,0 \text{ m}$, $b = 9,0 \text{ m}$, $h = 3,4 \text{ m}$
- Wymiar $e = \min(b, 2 \cdot h) = 6,8 \text{ m}$
- Wartość podstawowa bazowej prędkości wiatru (wg Załącznika krajowego NA):
 - strefa obciążenia wiatrem 2 → $v_{b,0} = 26 \text{ m/s}$
- Współczynnik kierunkowy: $c_{dir} = 1,0$
- Współczynnik sezonowy: $c_{season} = 1,00$
- Bazowa prędkość wiatru: $v_b = c_{dir} \cdot c_{season} \cdot v_{b,0} = 26,00 \text{ m/s}$
- Wysokość odniesienia: $z_e = h = 3,40 \text{ m}$
- Kategoria terenu II → współczynnik chropowatości: $c_r(z_e) = 1,0 \cdot (3,4/10)^{0,17} = 0,83$ (wg Załącznika krajowego NA.6)
- Współczynnik rzeźby terenu (orografii): $c_o(z_e) = 1,00$
- Średnia prędkość wiatru: $v_m(z_e) = c_r(z_e) \cdot c_o(z_e) \cdot v_b = 21,64 \text{ m/s}$
- Intensywność turbulencji: $I_v(z_e) = 0,237$
- Gęstość powietrza: $\rho = 1,25 \text{ kg/m}^3$
- Wartość szczytowa ciśnienia prędkości:
 $q_p(z_e) = [1+7 \cdot I_v(z_e)] \cdot (1/2) \cdot \rho \cdot v_m^2(z_e) = 778,5 \text{ Pa} = 0,778 \text{ kPa}$
- Współczynnik konstrukcyjny: $c_s c_d = 1,000$
- Współczynnik ciśnienia zewnętrznego $c_{pe} = c_{pe,10} = +0,700$

Siła oddziaływania wiatru na powierzchnię zewnętrzną:

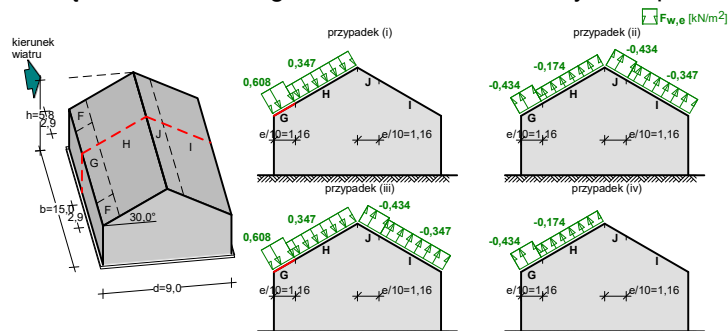
$$F_{w,e} = c_s c_d \cdot q_p(z_e) \cdot c_{pe} = 1,000 \cdot 0,778 \cdot 0,700 = 0,545 \text{ kN/m}^2$$

Dach ocieplony- stałe

L.p.	Opis oddziaływania	Wartość char. kN/m^2
1.	Blachodachówka	0,05
2.	Łaty i kontrłaty drewniane [0,100kN/m2]	0,10
3.	Papa x2	0,05
4.	Deskowanie pełne grub. 2,2 cm [5,500kN/m3·0,022m]	0,12
5.	Wiatroizolacja	0,00
6.	Krokiew (obc. przyłożone automatycznie w AxisVM)	0,00
7.	Wełna płyta miękka grub. 23 cm [0,600kN/m3·0,23m]	0,14
8.	Paroizolacja	0,00
9.	Sufit podwieszony na ruszcie kryty 1 płytą g-k gr. 12,5mm [0,200kN/m2]	0,20
$\Sigma:$		0,66

Dach- wiatr

Obciążenie wiatrem wg PN-EN 1991-1-4 / Dachy dwuspadowe (p.7.2.5)



Połąc w przekroju $x/b = 0,62$ - pole G - parcie:

- Dach dwuspadowy o wymiarach: $b = 15,0$ m, $d = 9,0$ m, kąt nachylenia połaci $\alpha = 30,0^\circ$
- Budynek o wysokości $h = 5,8$ m
- Wymiar $e = \min(b, 2 \cdot h) = 11,6$ m
- Wiatr wiejący na ścianę boczną, $\theta = 0^\circ$
- Wartość podstawowa bazowej prędkości wiatru (wg Załącznika krajowego NA):
 - strefa obciążenia wiatrem 2 $\rightarrow v_{b,0} = 26$ m/s
- Współczynnik kierunkowy: $c_{dir} = 1,0$
- Współczynnik sezonowy: $c_{season} = 1,00$
- Bazowa prędkość wiatru: $v_b = c_{dir} \cdot c_{season} \cdot v_{b,0} = 26,00$ m/s
- Wysokość odniesienia: $z_e = h = 5,80$ m
- Kategoria terenu II \rightarrow współczynnik chropowatości: $c_r(z_e) = 1,0 \cdot (5,8/10)^{0,17} = 0,91$ (wg Załącznika krajowego NA.6)
- Współczynnik rzeźby terenu (orografii): $c_o(z_e) = 1,00$
- Średnia prędkość wiatru: $v_m(z_e) = c_r(z_e) \cdot c_o(z_e) \cdot v_b = 23,70$ m/s
- Intensywność turbulencji: $I_v(z_e) = 0,210$
- Gęstość powietrza: $\rho = 1,25$ kg/m³
- Wartość szczytowa ciśnienia prędkości:
 - $q_p(z_e) = [1 + 7 \cdot I_v(z_e)] \cdot (1/2) \cdot \rho \cdot v_m^2(z_e) = 868,0$ Pa = 0,868 kPa
- Współczynnik konstrukcyjny: $c_s c_d = 1,000$
- Współczynnik ciśnienia zewnętrznego $c_{pe} = c_{pe,10} = 0,7$

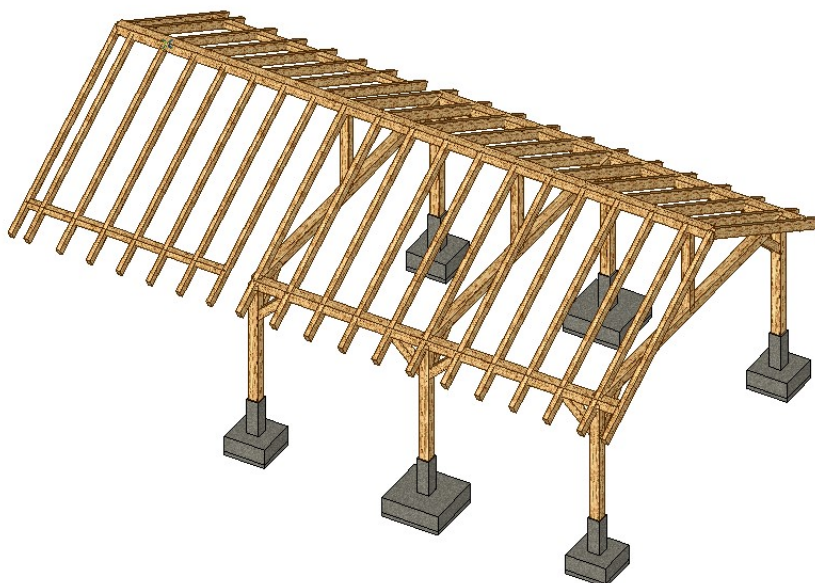
Siła oddziaływania wiatru na powierzchnię zewnętrzną:

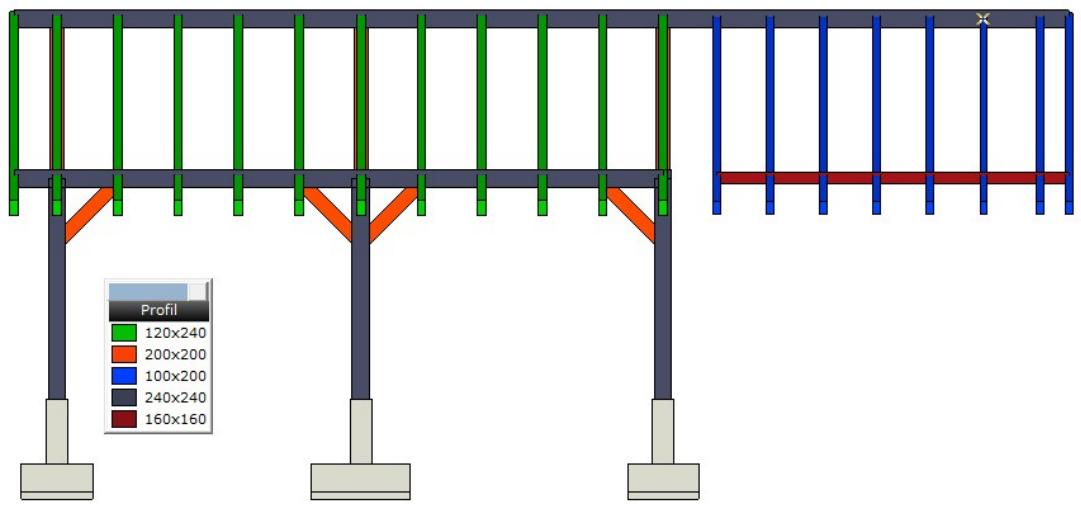
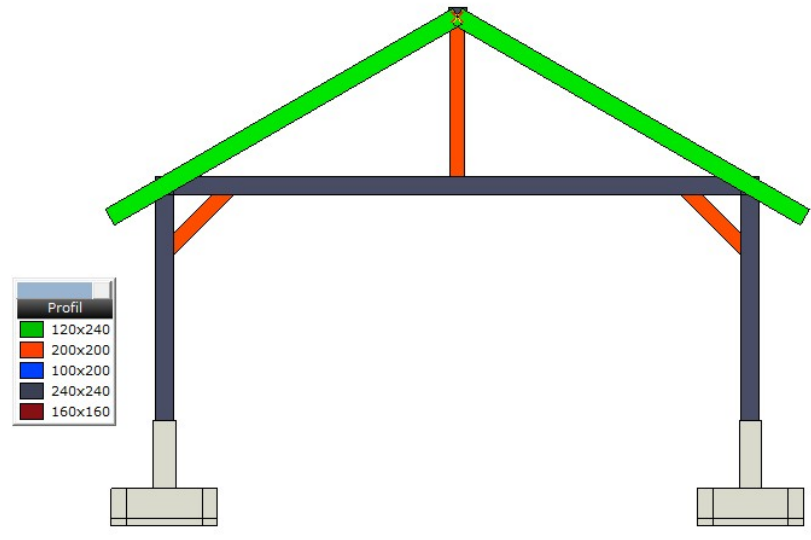
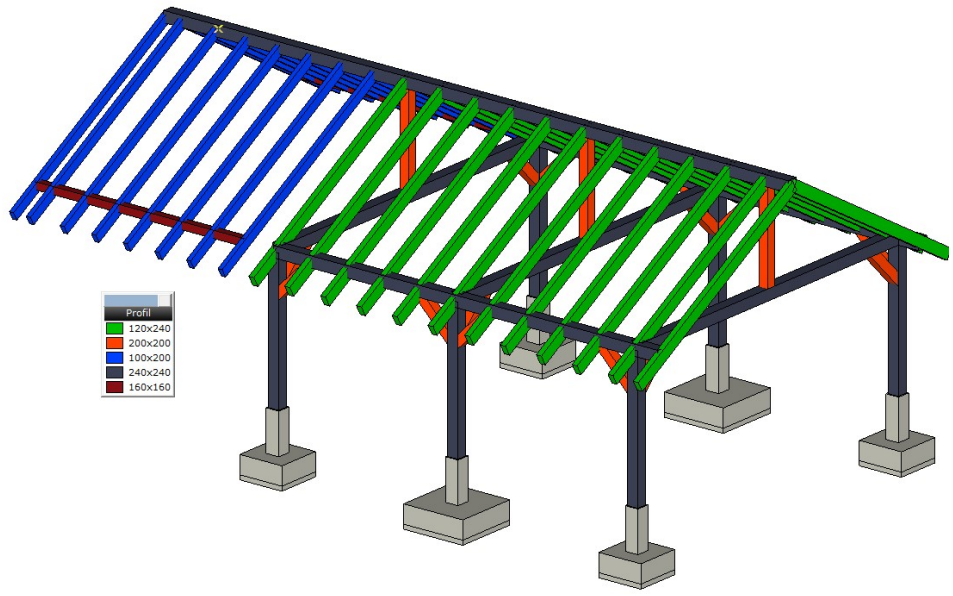
$$F_{w,e} = c_s c_d \cdot q_p(z_e) \cdot c_{pe} = 1,000 \cdot 0,868 \cdot 0,7 = 0,608 \text{ kN/m}^2$$

Ściana nośna

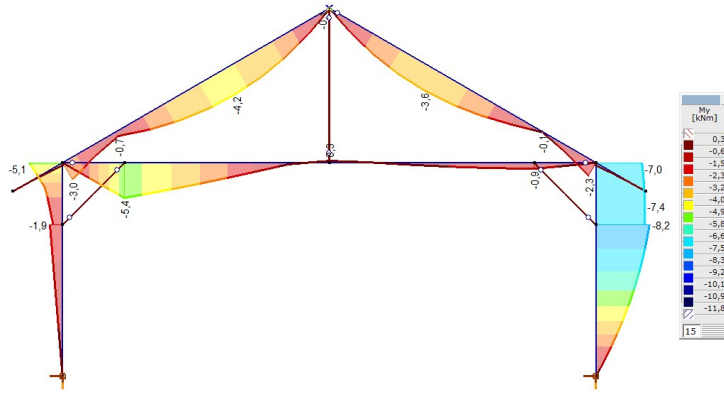
L.p.	Opis oddziaływania	Wartość char. kN/m ²
1.	Tynk grub. 1 cm	0,18
2.	Styropian/polistyren grub. 15 cm [0,450kN/m ³ ·0,15m]	0,07
3.	Elementy murowe wapienno-silikatowe grub. 24 cm	3,84
4.	Zaprawa wapienno-cementowa grub. 1,2 cm [20,000kN/m ³ ·0,012m]	0,24
Σ :		4,33

Model obliczeniowy

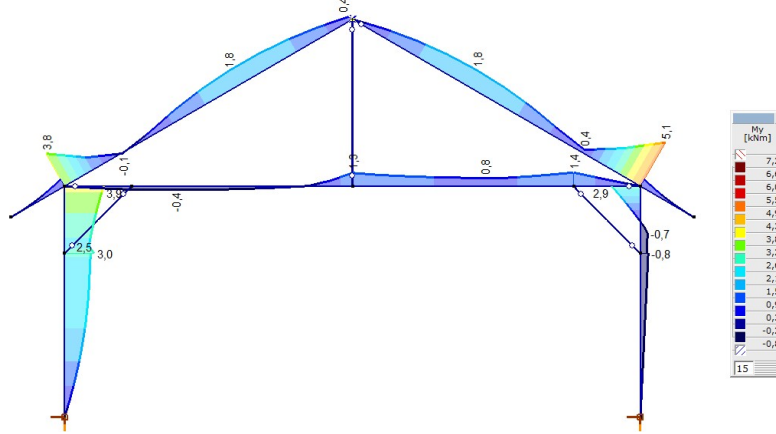




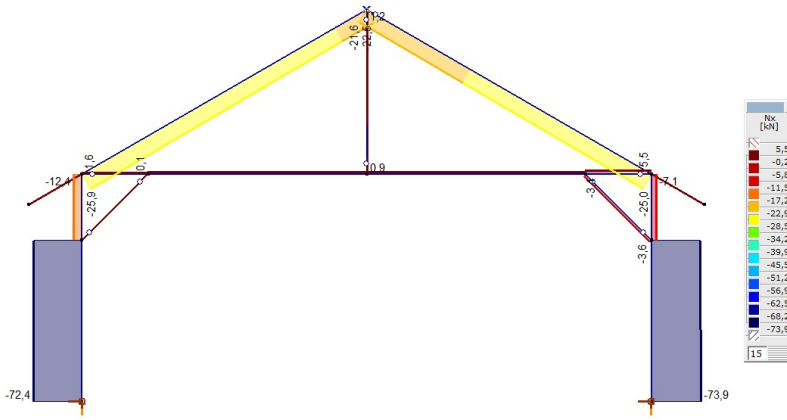
Rama w osi D- moment zginający My [SGNab min]



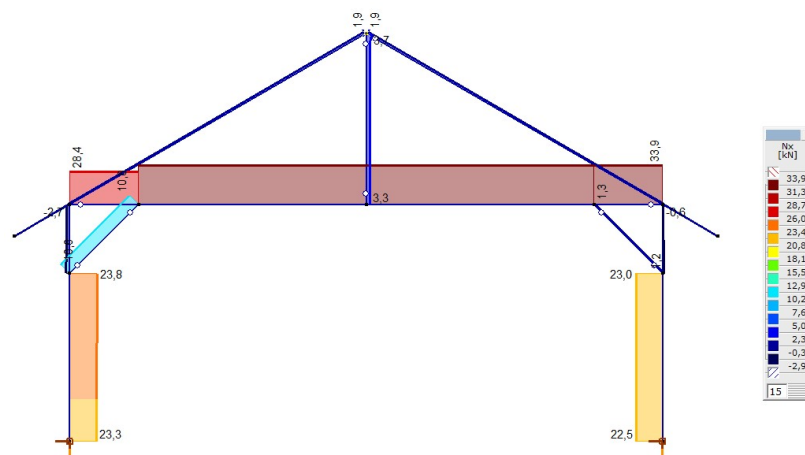
Rama w osi D- moment zginający My [SGNab max]



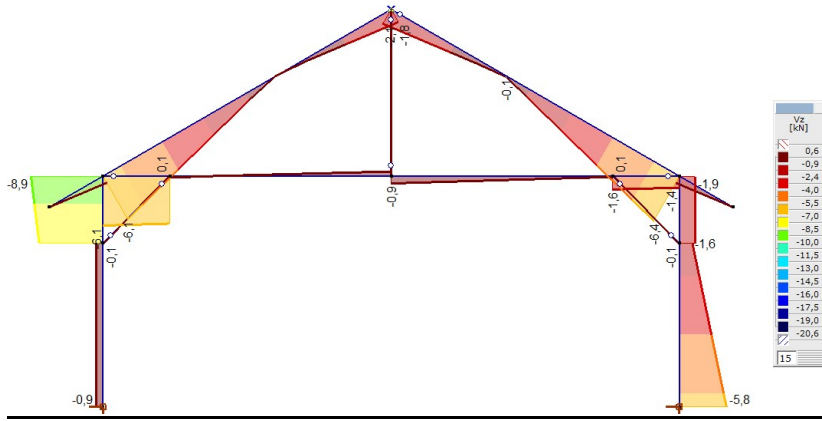
Rama w osi D- siła normalna Nx [SGNab min]



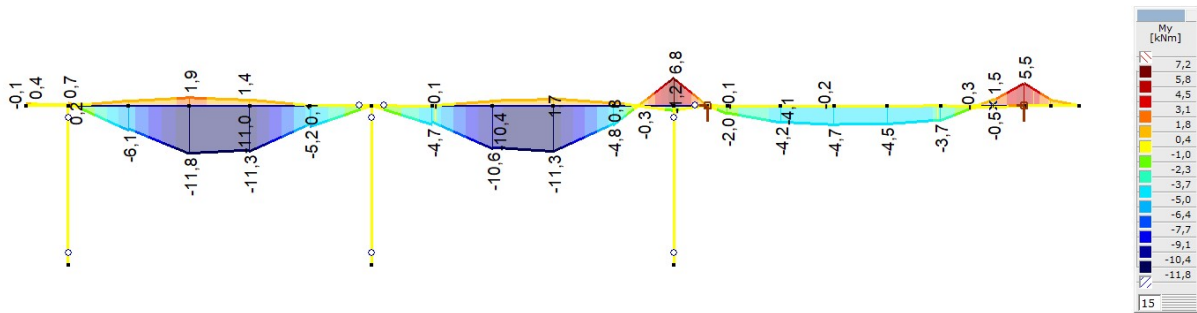
Rama w osi D- siła normalna Nx [SGNab max]



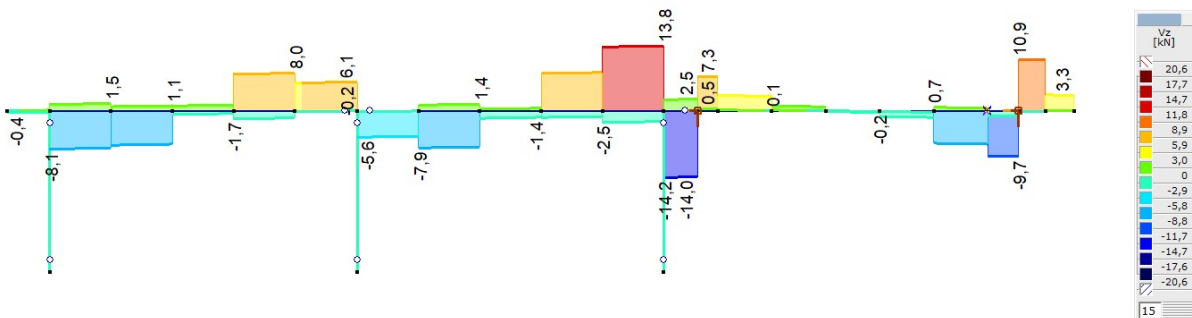
Rama w osi D- siła tnąca Vz [SGNab min]



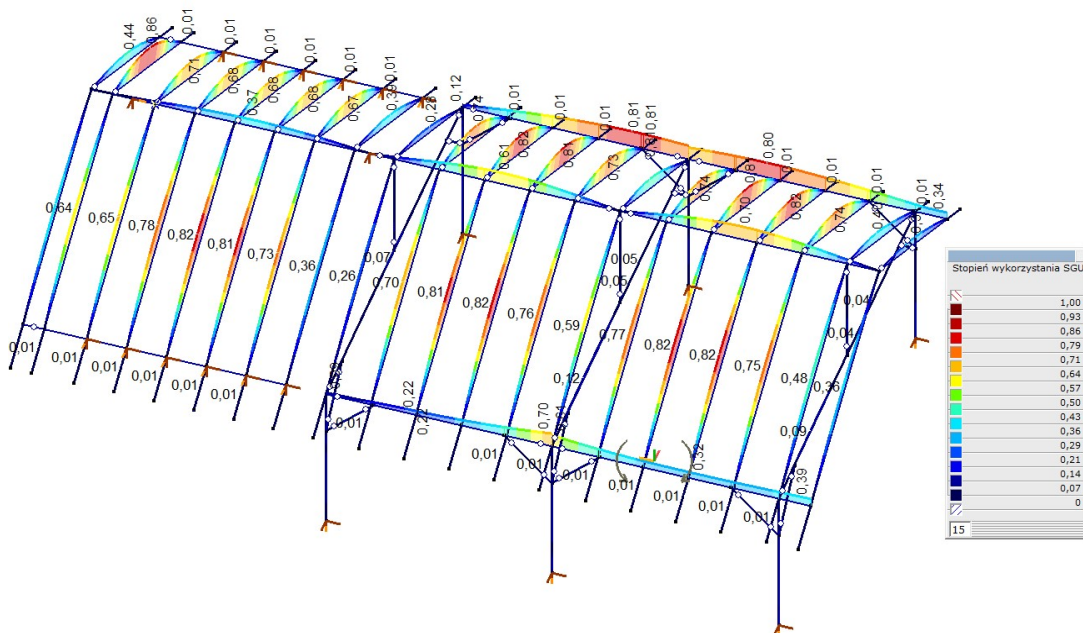
Platew kalenicowa- moment zginający My [SGNab min/max]



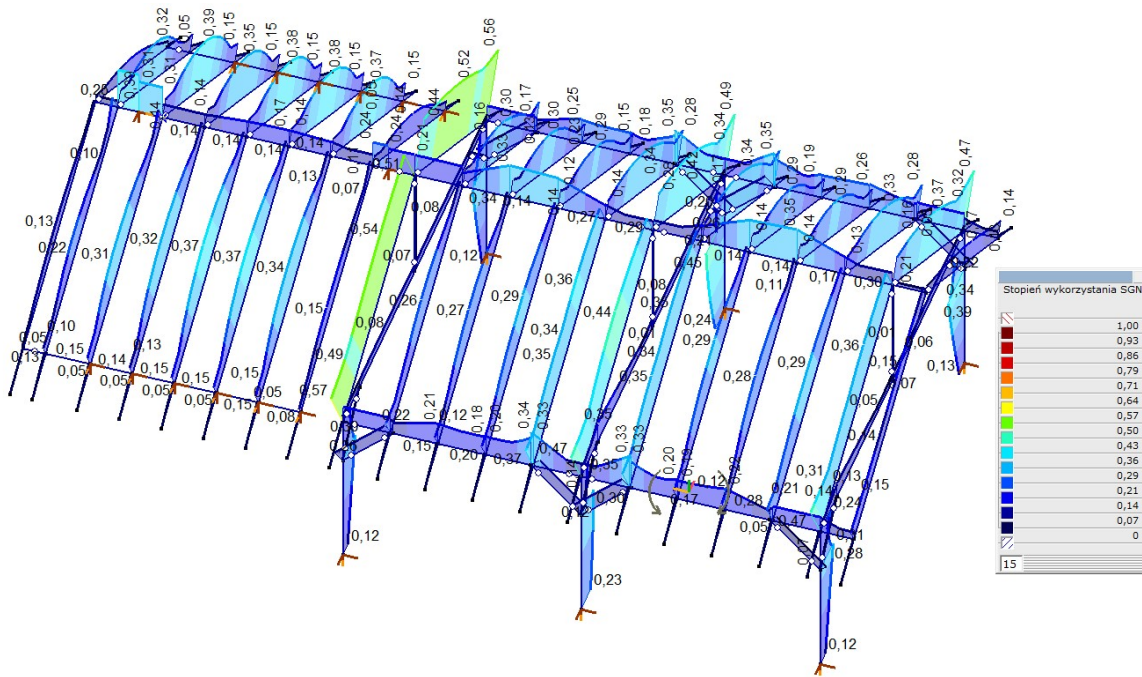
Platew kalenicowa- siła tnąca Vz [SGNab min/max]



Wymiarowanie [SGU min/max]

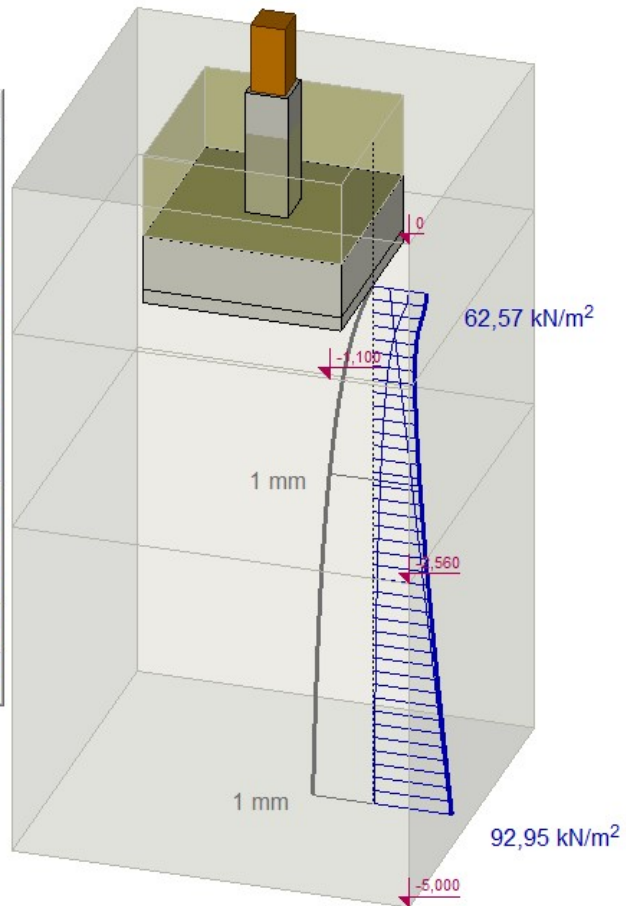


Wymiarowanie [SGNab min/max]



Wymiarowanie stopy fundamentowej

Eurokod-PL	
Stopa schodkowa	
C25/30	
Grunt: Bojano_wiata	
Podpora węzłowa 2	
Przypadek obciążenia : liniowa, Obwiednia (SGN (a, b))	
f_{se} =	1,000
b_x [mm] =	1400,0
b_y [mm] =	1400,0
dx^* [mm] =	300,0
dy^* [mm] =	300,0
t [mm] =	1100,0
h_1 [mm] =	400,0
h_2 [mm] =	900,0
h_b [mm] =	100,0
$\Lambda_{R,v}$ =	0,268
$\Lambda_{R,h,s}$ =	0,052
$\Lambda_{R,h,b}$ =	0,036
$\Lambda_{EQU rmax}$ =	0,581
$y_{ecc,max}$ =	0,025
σ' [kN/m ²] =	42,61
q' [kN/m ²] =	19,96
Osiadanie[mm] =	1
Głębokość oddziaływania[m] =	-2,560





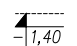
- KONIEC OBLICZEŃ -

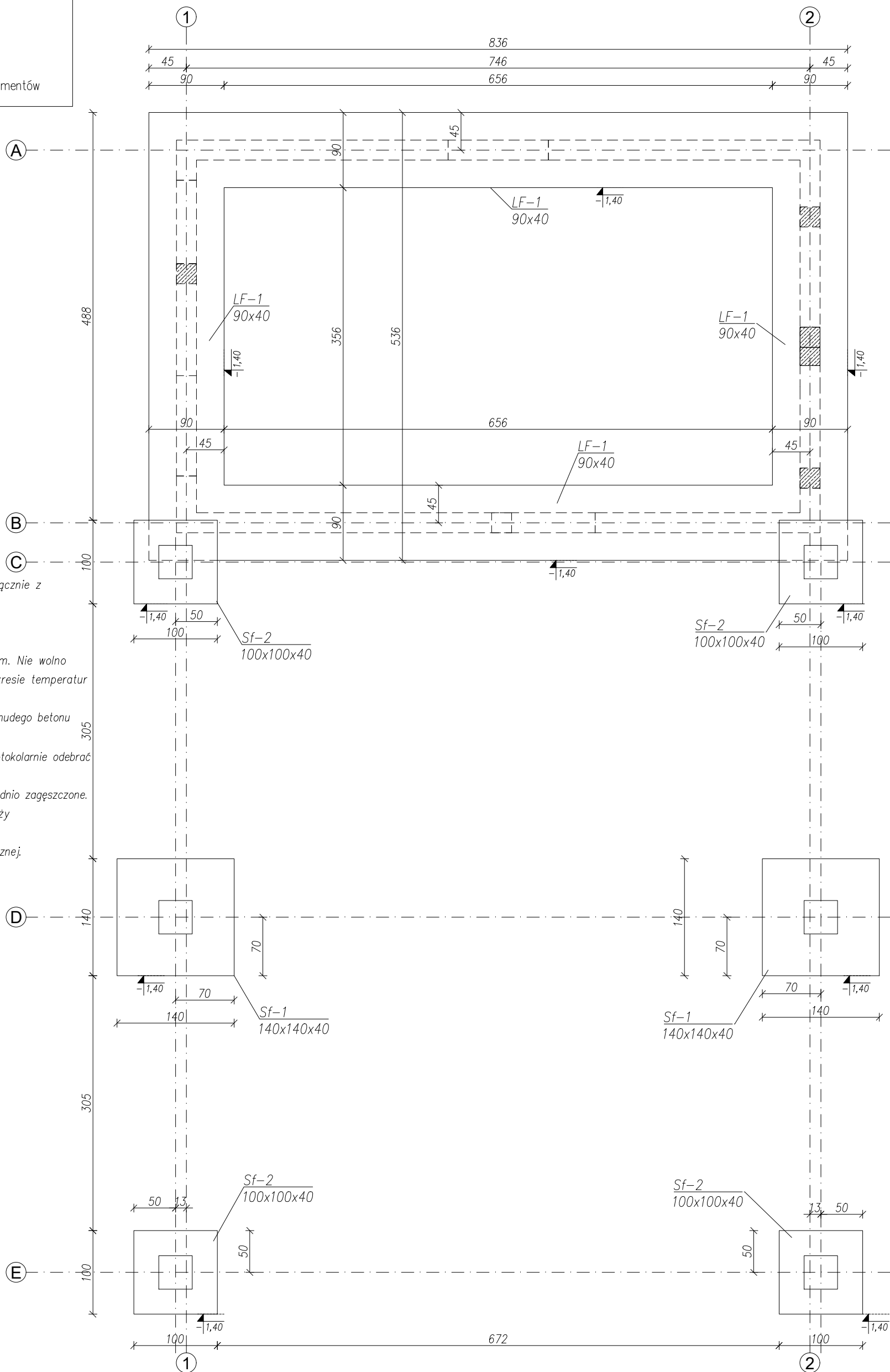
4.0 Rysunki

RZUT FUNDAMENTÓW

skala 1:50

LEGENDA:

-  - ściana fundamentowa: bloczki betonowe
-  - słupy żelbetowe
- LF-1 - ława fundamentowa
- Sf-1 - stopa fundamentowa
-  -1,40 - poziom posadowienia fundamentów



UWAGI:

1. Projekt konstrukcji należy rozpatrywać łącznie z kompletem opracowań branżowych.
2. Osie tyczyć geodezyjnie.
3. Wymiary w cm.
4. Fundamenty chronić przed przemarzaniem. Nie wolno pozostawić odkrytych fundamentów w okresie temperatur niższych niż 0°C.
5. Pod fundamentami wykonać poduszkę z chudego betonu C8/10 o grubości 10cm.
6. Wykop w poziomie posadowienia należy protokolarnie odebrać w obecności nadzoru geotechnicznego.
7. Podłoże nośne stanowią piaski średnie średnio zagęszczone.
8. Izolacja typu lekkiego: szczegóły wg branży architektonicznej.
9. Stosować się do zaleceń Opinii Geotechnicznej.

BETON: C25/30
 CHUDY BETON: C8/10
 STAL ZBROJENIOWA:
 - $f_{yk} = 500 \text{ MPa}$
 - klasa ciągliwości: C
 - stal spajalna




BRANŻA: konstrukcyjno-budowlana	PROJEKT WYKONAWCZY	LSTOPAD 2022r.	SKALA: 1:50	OBIEKT:	INWESTOR:
				PROJEKTANT (KONSTRUKCJA): mgr inż. Zbigniew Toczek nr upr. 2352/Sd/86 w specjalności konstrukcyjnej bez ograniczeń	Budowa parku sportowo-rekreacyjnego oraz budynku usługowego, ul. Kartuska 13, 84-217 Szemud dz nr 8/50, obręb Bojano, gmina Szemud
TYTUŁ RYSUNKU: RZUT FUNDAMENTÓW					

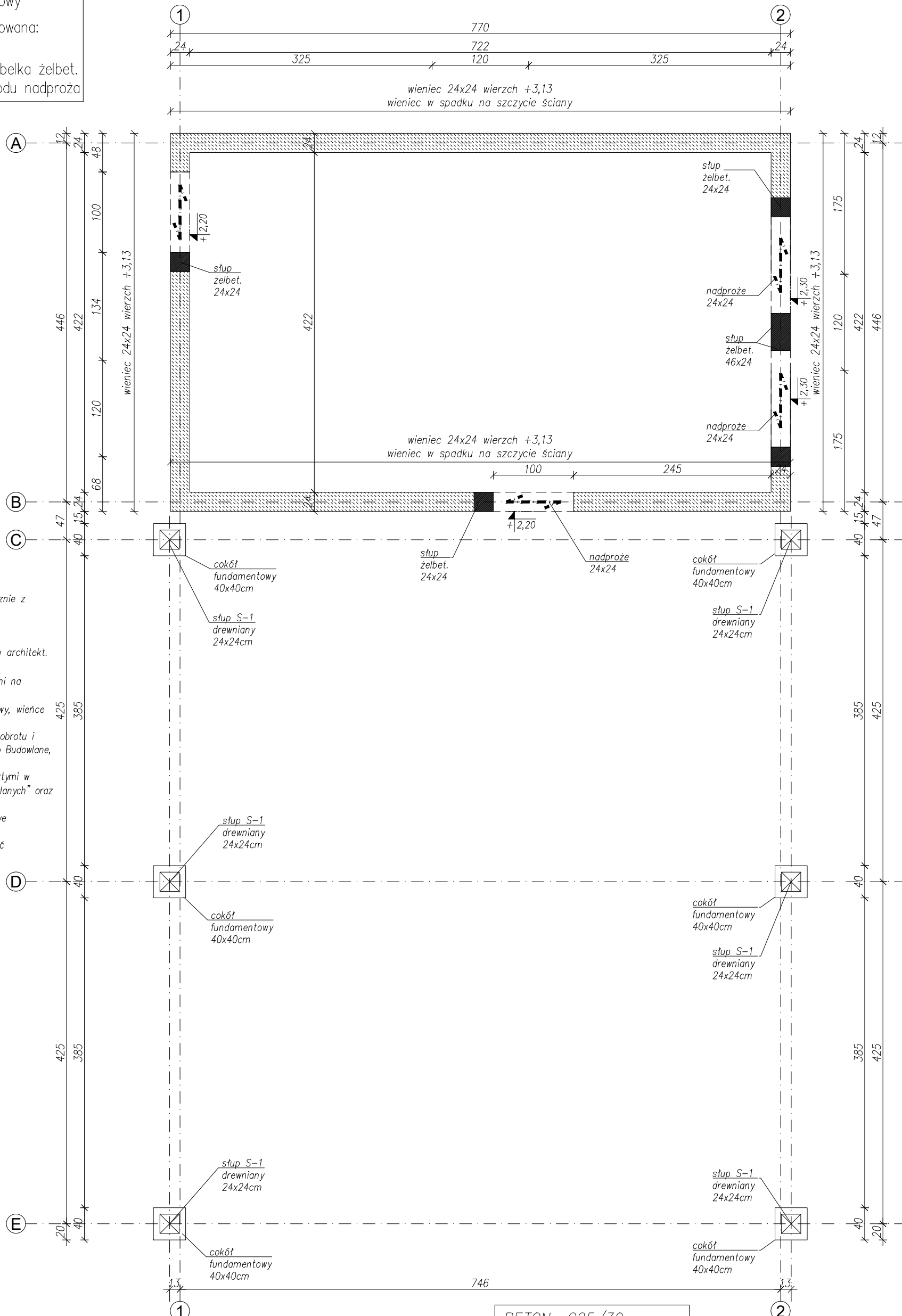
Wysokość fundamentów 40cm

RZUT KONSTRUKCJI PARTERU

skala 1:50

LEGENDA:

-  - słupek żelbetowy
-  - ściana murowana: Silka E24
-  - nadproże/ belka żelbet. rzędna spodu nadproża



UWAGI:

1. Projekt konstrukcji należy rozpatrywać łącznie z kompletem opracowań branżowych.
2. Ośie tyczyć geodezyjnie.
3. Wymiary w cm.
4. Rzędne nadproży zweryfikować z projektem architekt.
5. Ściany działowe wg architektury.
6. Słupy żelbetowe łączyć ze ścianami nośnymi na "strzępia" lub tączniki systemowe.
7. Na wierzchu ścian wykonać wieniec obwodowy, wieńce powinny spinać cały budynek po obwodzie.
8. Stosować wyłącznie wyroby dopuszczone do obrotu i stosowania w budownictwie wg Ustawy Prawo Budowlane, potwierdzone niezbędnymi atestami.
9. Roboty prowadzić zgodnie z wytycznymi zawartymi w "Warunkach wykonania i odbioru robót budowlanych" oraz zasadami rzemiosła budowlanego.
10. Połączenia konstrukcji drewnianej- systemowe Simpson Strong Tie.
11. Przed przystąpieniem do prac należy wykonać Projekt Wykonawczy Konstrukcji.

BETON: C25/30
 STAL ZBROJENIOWA:
 - $f_{yk} = 500 \text{ MPa}$
 - klasa ciągliwości: C
 - stal spawalna
 DREWNO: C24

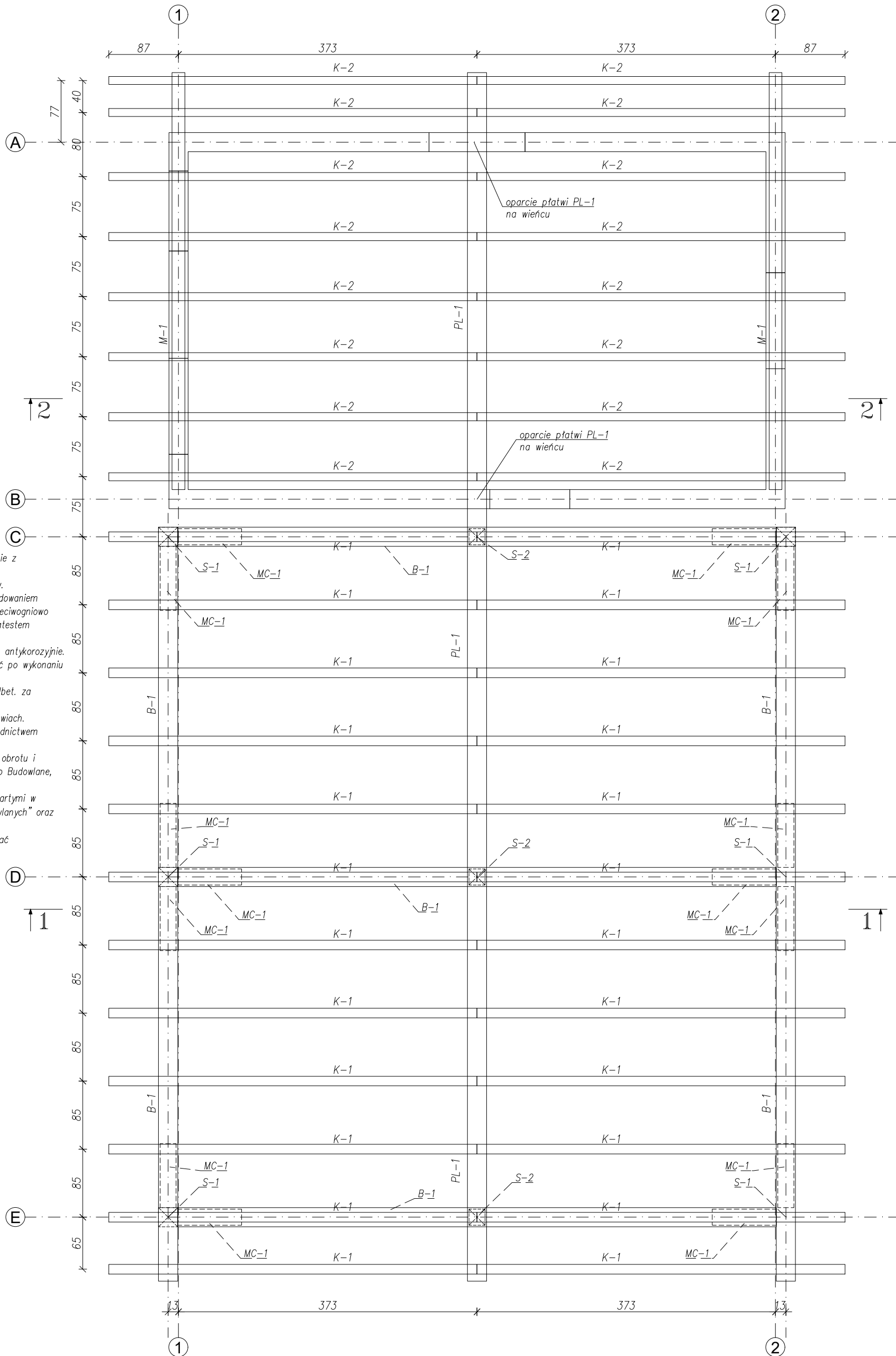
BRANŻA: Konstrukcyjno-budowlana	PROJEKT WYKONAWCZY	OBIEKT: Budowa parku sportowo-rekreacyjnego oraz budynku usługowego, dz nr 81/50, obręb Bojano, gmina Szemud	INWESTOR: Gmina Szemud, ul. Kartuska 13, 84-217 Szemud
		Tytuł rysunku: RZUT KONSTRUKCJI PARTERU	Skala: 1 : 50
		PROJEKTANT KONSTRUKCJI: mgr inż. Zbigniew Toczek nr upr. 2352/5d/86 w specjalności konstrukcyjnej bez ograniczeń	NR RYSUNKU: K-02
			LISTOPAD 2022r.

SCHEMAT KONSTRUKCJI DACHU

skala 1:50

ELEMENTY WIĘZBY DACHOWEJ [cm]:

- K-1: krokiew 12x24
- K-2: krokiew 10x20
- PL-1: płatwie 24x24
- B-1: belka 24x24
- M-1: murłata 16x16
- S-1: słupek 24x24
- S-2: słupek 20x20
- MC-1: miecz 20x20



UWAGI:

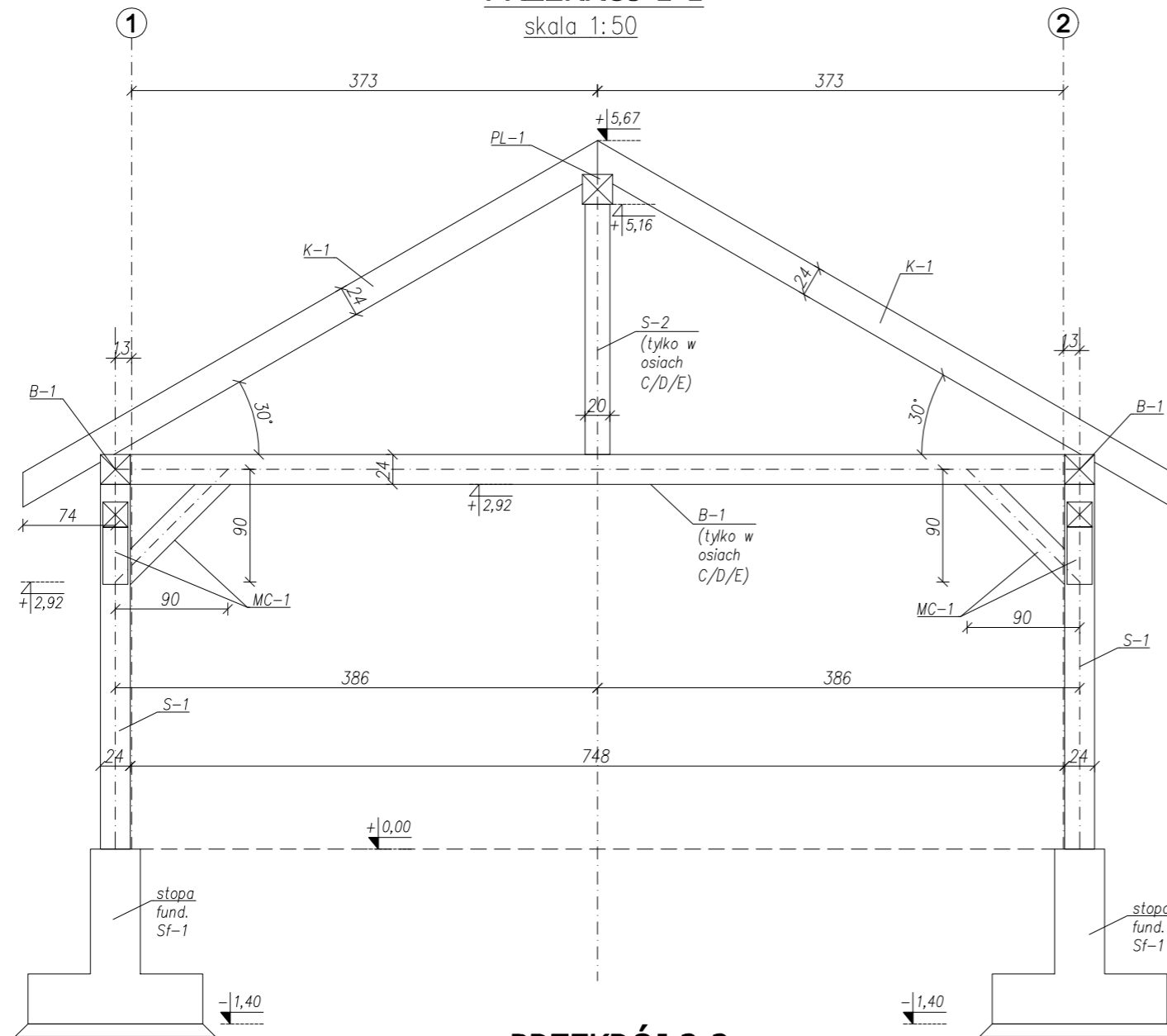
1. Projekt konstrukcji należy rozpatrywać łącznie z kompletem opracowań branżowych.
2. Wymiary podano w cm i w osiach elementów.
3. Elementy drewniane zabezpieczyć przed wbudowaniem przeciwko korozji biologicznej, owadom i przeciwogniowo odpowiednim preparatem o potwierdzonych atestach właściwościach.
4. Wszystkie elementy stalowe – zabezpieczone antykorozyjnie.
5. Długości elementów i geometrię zweryfikować po wykonaniu konstrukcji murewaną i żelbetową.
6. Elementy drewniane oddzielić od wieńców żelbet. za pomocą izolacji z papy.
7. Wykonać deskowanie pełne gr.22mm na krokwiach.
8. Połączenia konstrukcji drewnianych za pośrednictwem złączy systemowych Simpson Strong Tie.
9. Stosować wyłącznie wyroby dopuszczone do obrotu i stosowania w budownictwie wg Ustawy Prawo Budowlane, potwierdzone niezbędnymi atestami.
10. Roboty prowadzić zgodnie z wytycznymi zawartymi w "Warunkach wykonania i odbioru robót budowlanych" oraz zasadami rzemiosła budowlanego.
11. Przed przystąpieniem do prac należy wykonać Projekt Wykonawczy Konstrukcji.

BRANŻA: konstrukcyjno-budowlana	PROJEKTANT KONSTRUKCJI: mgr inż. Zbigniew Toczek nr upr. 2352/Sd/86 w specjalności konstrukcyjnej bez ograniczeń	INWESTOR: Gmina Szemud, ul. Kartuska 13, 84-217 Szemud	TYTUŁ RYSUNKU: SCHEMAT KONSTRUKCJI DACHU	SKALA: 1 : 50
				NR RYSUNKU: K-03
projekt wykonawczy				LISTOPAD 2022r.

DREWNO KLASY MIN. C24

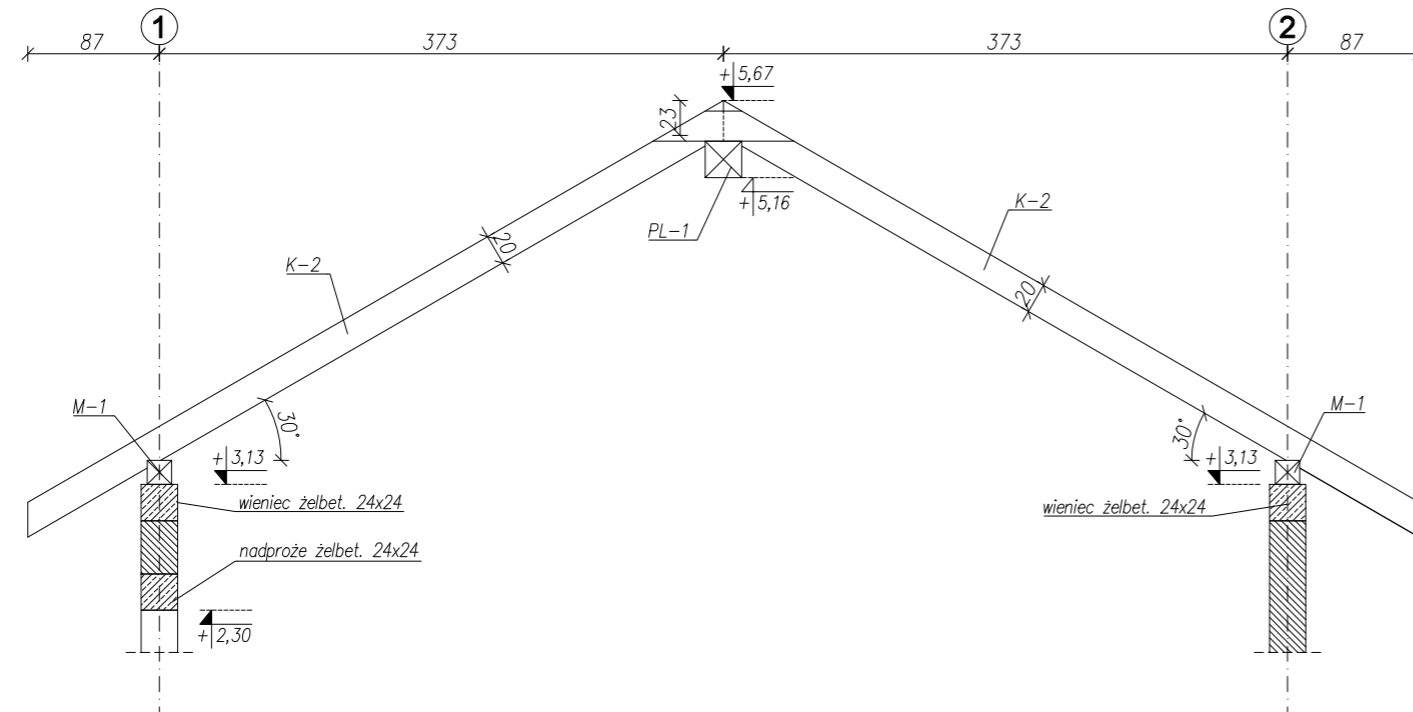
PRZEKRÓJ 1-1

skala 1:50



PRZEKRÓJ 2-2

skala 1:50



ELEMENTY WIĘZBY DACHOWEJ [cm]:

- K-1: krokiew 12x24
- K-2: krokiew 10x20
- PL-1: płatew 24x24
- B-1: belka 24x24
- M-1: murłata 16x16
- S-1: słupek 24x24
- S-2: słupek 20x20
- MC-1: miecz 20x20

OBIĘKT: Budowa parku sportowo-rekreacyjnego oraz budynku usługowego, dz nr 8/50, obręb Bojano, gmina Szemud		INWESTOR: Gmina Szemud, ul. Kartuska 13, 84-217 Szemud	
TYTUŁ RYSUNKU: Rzut fundamentów		SKALA: 1 : 50	
PROJEKTANT (KONSTRUKCJA): mgr inż. Zbigniew Toczek nr upr. 2352/Gd/86 w specjalności konstrukcyjnej bez ograniczeń		NR RYSUNKU: K-04	
BRANŻA: konstrukcyjno-budowlana		projekt wykonawczy	
		listopad 2022r.	