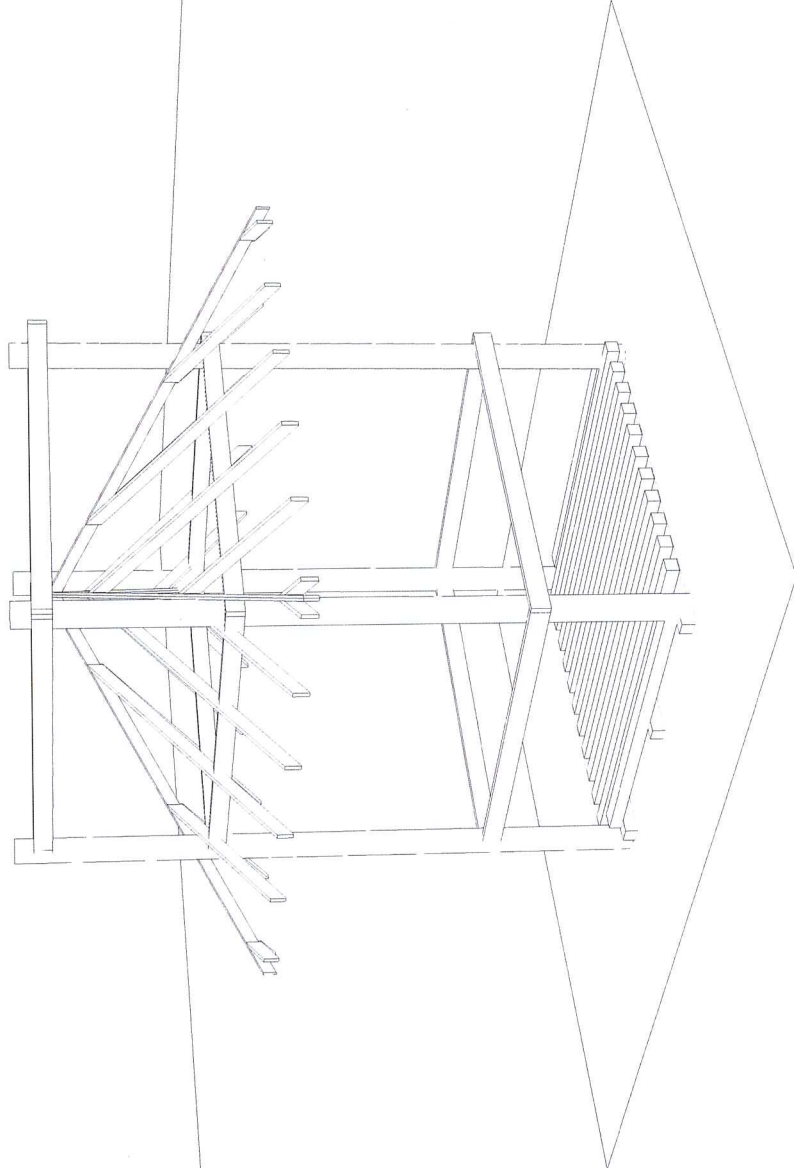


Usługi projektowo-konstruktorskie
i nadzór budowlany
Wacław Florkowski
upr. bud. i proj. Nr. 1100/1/91
Augustów, ul. B. Szwedzowa 14
tel. 64 42 22 22
REGON 79018132 NIP 64-232-712



~~.....~~ ~~Pracownia Projektowa~~ ~~Architektura i Inżynieria~~
~~Wacław Filipowicz~~
i nadzór budowlany
upr. bud. i proj. Nr SW/11/91
Augustów, ul. Białostocka 14
tel. 843-554111
REGON 790191838 NIP 846-13-73-76

**PROJEKT
ARCHITEKTONICZNO BUDOWLANY
BROGU NA SIANO NA CELE GOSPODARKI LEŚNEJ**

BRANŻA : ARCHITEKTONICZNO BUDOWLANA

**INWESTOR: NADLEŚNICTWO PŁASKA
SUCHA RZECZKA 60, 16-326 PŁASKA**

Autor opracowania

Wacław Filipow

Projektowanie, kosztorysowanie
i nadzór budowlany
Wacław Filipow
upr. bud. i pro. Nr SUW-11/91
Augustów, ul. Buzeczowa 14
tel. 843 52-42
REGON 790191918, NIP 846-113-23-76

Augustów 10.2021 r.

OPIS TECHNICZNO KONSTRUKCYJNY

1.0 Dane ogólne:

1.1 Przedmiotem opracowania jest budowa obiektu budowlanego w postaci „Brogu na siano” na cele gospodarki leśnej Lasów Państwowych w Nadleśnictwie Płaska w Żylinach

1.2 Podstawa opracowania:

- program rzeczowy sprecyzowany przez inwestora

1.3 Autor opracowania- Waław Filipow

2.0 Lokalizacja

Lasy Nadleśnictwa Płaska

3.0 Dane techniczne charakteryzujące obiekt

Obiekt jest osadzony na 4 palach drewnianych o długości 620 cm i o średnicy ok. fi 18-20 cm, okorowanych i zabezpieczonych środkami przed wpływami atmosferycznymi i owadobójczymi, część dolna pała ok. 140 cm zaizolowana środkami przeciwwilgociowymi i wodnymi i celem wkopania w grunt na głębokość ok. 120 cm .

W celu oddzielenia siana od gruntu wykonać ruszt drewniany z dyli lub krawędziaków 10 x 10 cm na podkładach drewnianych 10 x 10 cm. Pod ruszt wykonać podkład żwirowy zagęszczony o gr. około 10 cm.

Na wysokości 110 cm i ok. 460 cm zamocować bale gr 32 mm i szer. min 16 cm celem usztywnienia konstrukcji brogu.

Więźba dachowa czterospadowa wykonana z krawędziaków obrzynanych o przekroju 4 x 10 cm na ramie drewnianej 6 x 14 cm pokryta poziomo na zakład deskami struganymi gr. min. 22 mm i szer. min 15 cm i zabezpieczonymi środkami zabezpieczającymi przed wpływami atmosferycznymi. Dodatkowo wykonać zastrzały drewniane z krawędziaków 6x14 cm w dolnej części brogu od dolnej balustrady do rusztu oraz przy ramie więźby dachowej. Wszystkie elementy drewniane zaimpregnować środkami ognioochronnymi i owado- grzybobójczymi. Elementy stalowe zabezpieczyć środkami antykorozyjnymi.

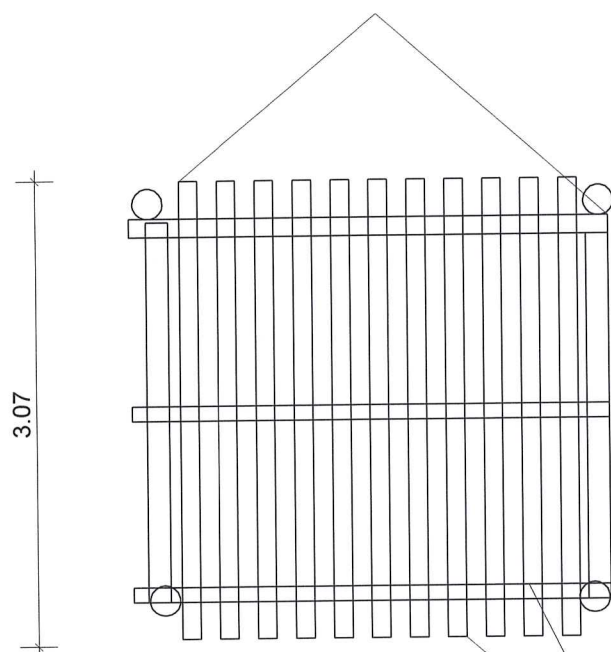
Deski montowane poziomo na zakład do krokwi na pośrednictwem wkrętów ocynkowanych .

Sporządził

Usługi projektowo-konstruktcyjne
i nadzór budowlany
Wacław Filipow
40r. bud. 7000 Nr SUW-11/91
Augustów ul. Błuszczeńska 14
tel 843-52-82
REGON 790191804 NIP 846-1 3-22-26

3.07

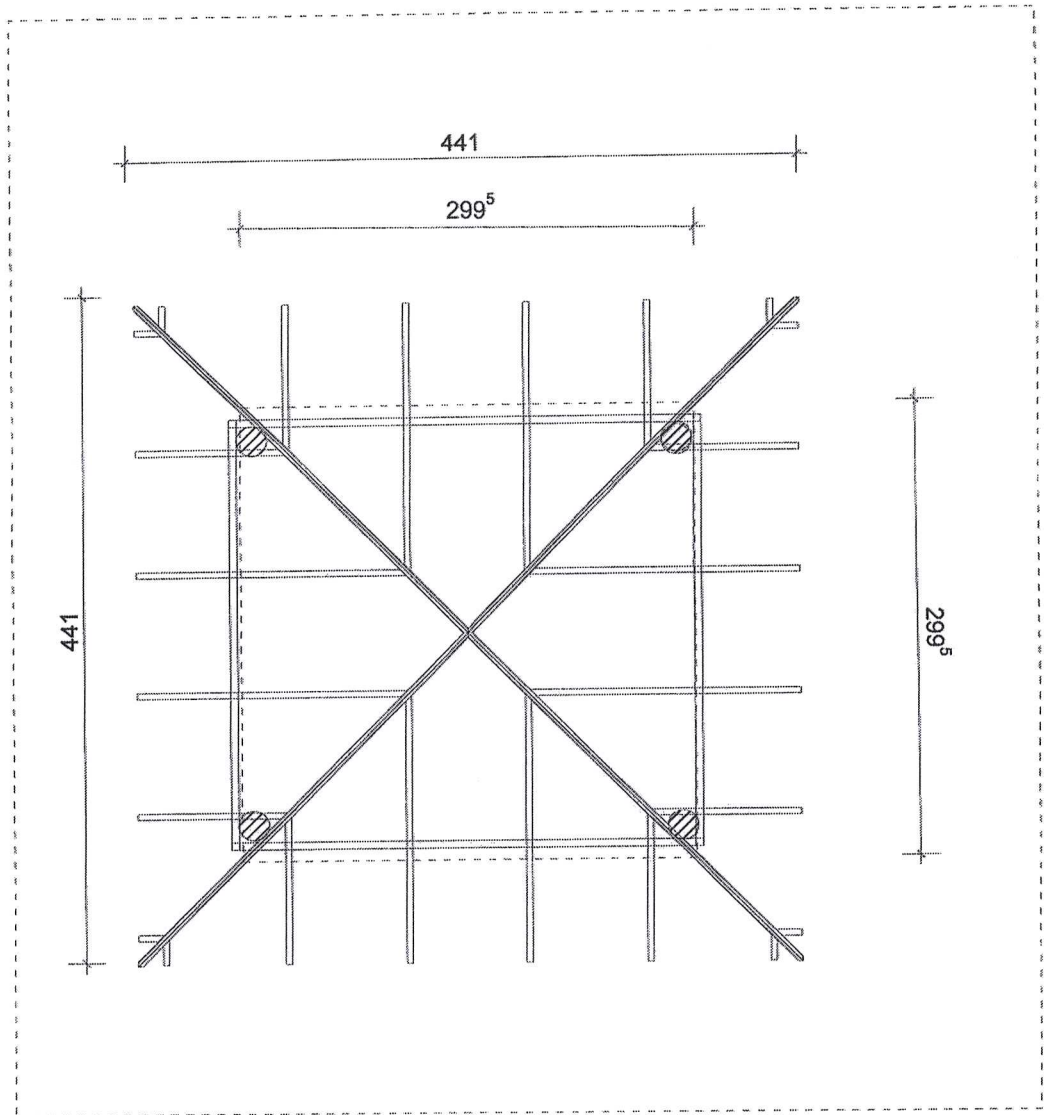
pale drewniane o śr. ok 18-20 cm
zabezpieczone w gruncie środkami
wodoodpornymi



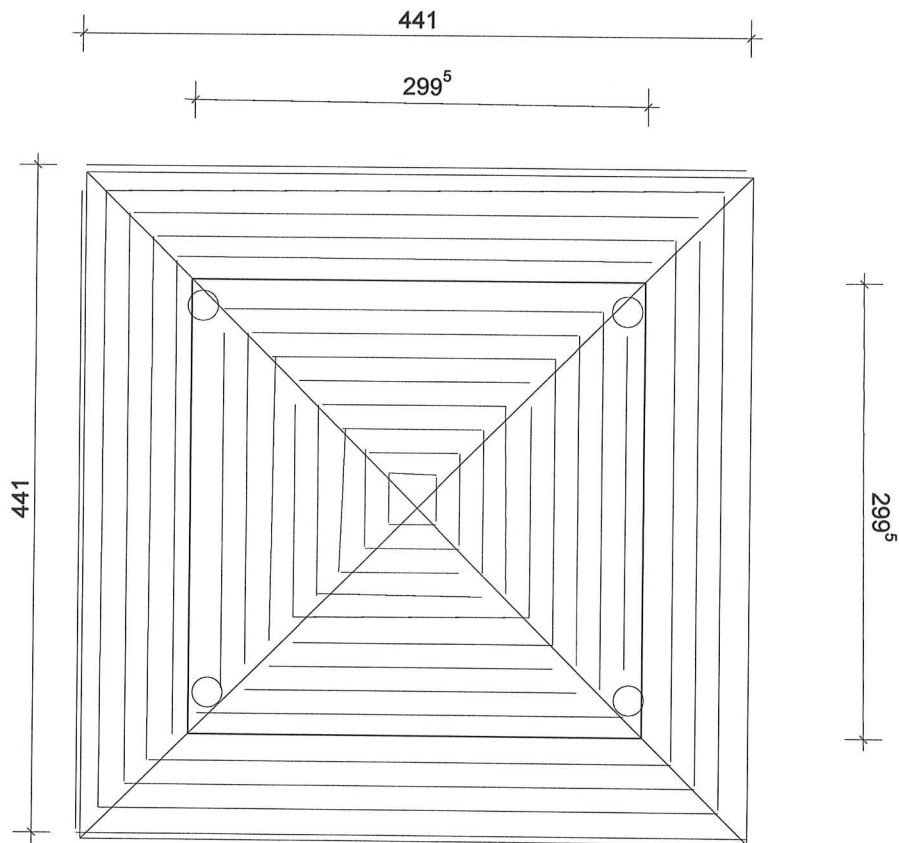
ruszt drewniany z dyli
lub drawędziaków gr 10 cm



Projekt: Bróg z dachem czterospadowym Nadleśnictwo Płaska Sucha Rzeczek 60, 16-326 P		
Inwestor: Nadleśnictwo Płaska Sucha Rzeczek 60, 16-326 Płaska		
Architekt: Wacław Filipow		
Nazwa pliku: Przekr B-B		
Skala: 1 : 50	Data: 2021-10-20	Rzut przyziemia

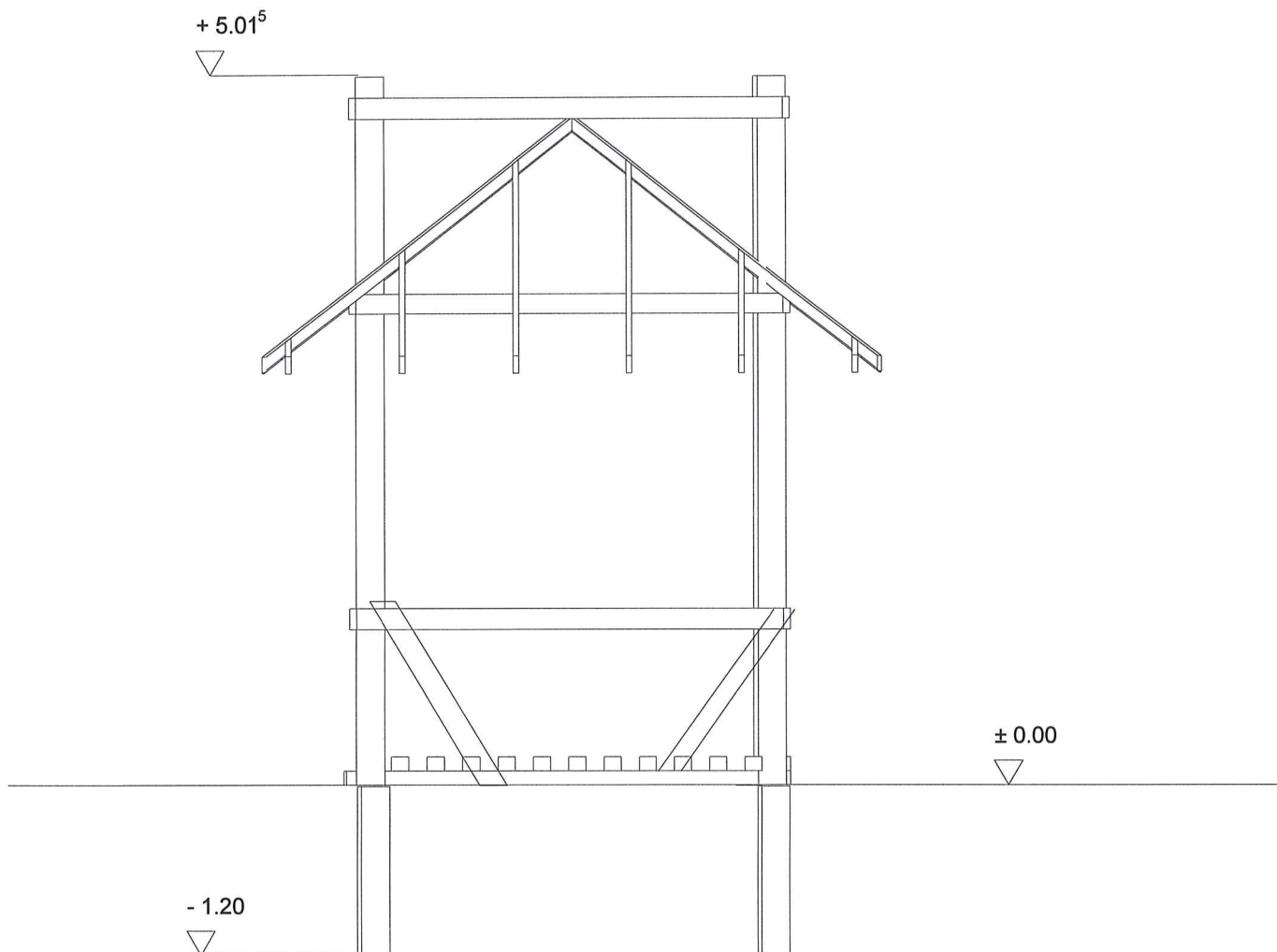


Projekt: Bróg z dachem czterospadowym Nadleśnictwo Płaska Sucha Rzecznka 60, 16-326 P			
Inwestor: Nadleśnictwo Płaska Sucha Rzecznka 60, 16-326 Płaska			
Architekt: Wacław Filipow			
Nazwa pliku: Przekr B-B			
Skala:	1 : 50	Data:	2021-10-20
Wieżba dachowa			



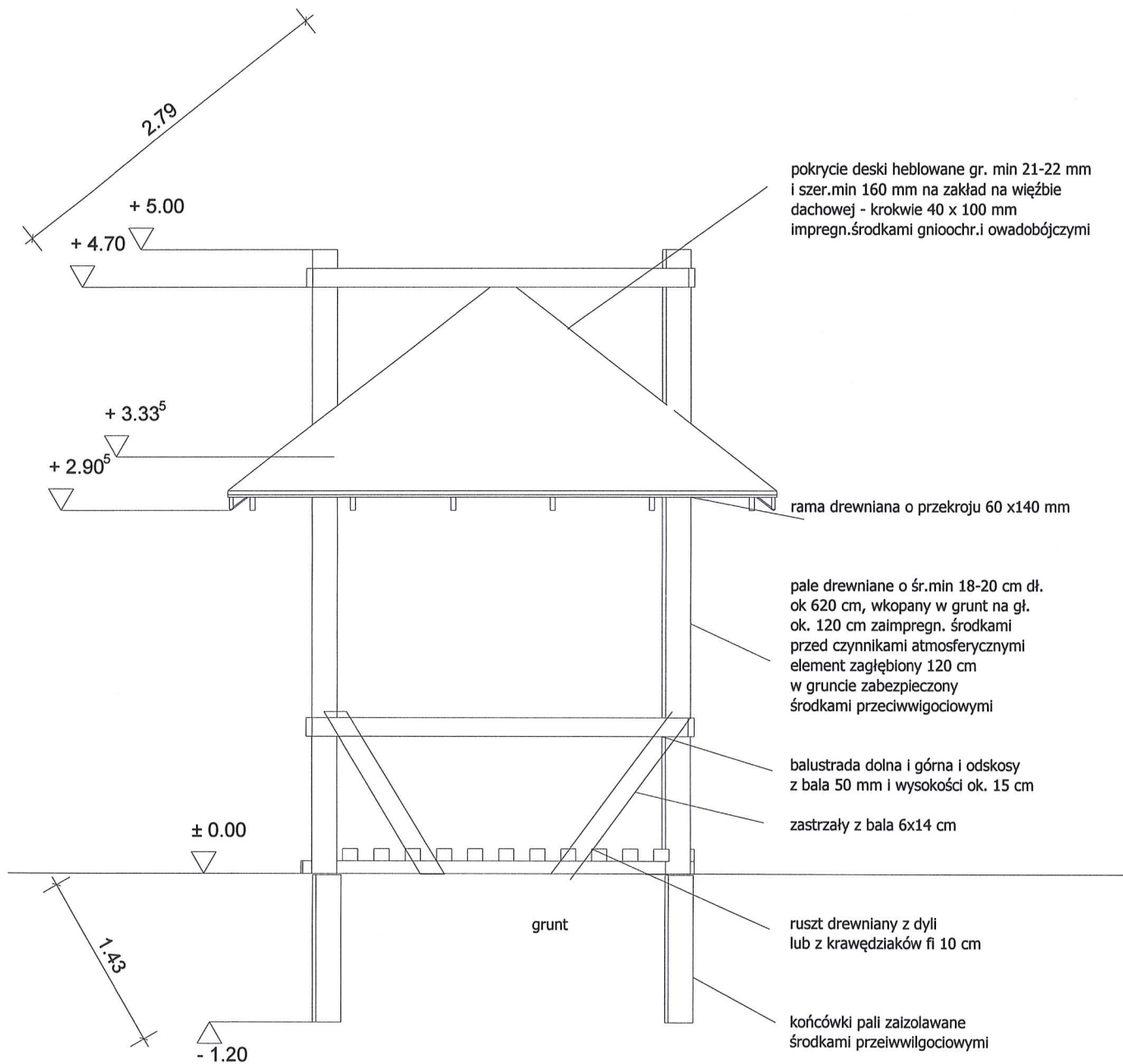
Projekt: Bróg z dachem czterospadowym Nadleśnictwo Płaska Sucha Rzeczka 60, 16-326 P			
Inwestor: Nadleśnictwo Płaska Sucha Rzeczka 60, 16-326 Płaska			
Architekt: Wacław Filipow			
Nazwa pliku: 4 spadowy dach			
Skala:	1 : 50	Data:	2021-10-20
			Połąć dachowa

BRÓG NA SIANO PRZEKR. A-A



Projekt: Bróg z dachem czterospadowym Nadleśnictwo Płaska Sucha Rzeczka 60, 16-326 P
Inwestor: Nadleśnictwo Płaska Sucha Rzeczka 60, 16-326 Płaska
Architekt: Wacław Filipow
Nazwa pliku: Przekr A-A popr
Skala: 1 : 50 Data: 2021-06-20 BRÓG NA SIANO PR:

BRÓG NA SIANO PRZEKR. B-B



Projekt:	Bróg z dachem czterosпадowym Nadleśnictwo Płaska Sucha Rzeczka 60, 16-326 P
Inwestor:	Nadleśnictwo Płaska Sucha Rzeczka 60, 16-326 Płaska
Architekt:	Wacław Filipow
Nazwa pliku:	Przekr B-B
Skala:	1 : 50
Data:	2021-10-20
BRÓG NA SIANO PR:	

PRZEDMIAR ROBÓT

Nr poz	Podstawa	Opis	Jm	Ilość	Cena	Wartość
		Obiekt: BRÓG NA SIANO-wersja z palami wkopanymi i z pokryciem deskami				
		Roboty przygotowawcze				
'1	KNR 2-01 0125/02	Ręczne usunięcie z przerzutem, warstwy ziemi urodzajnej z darnią grubości do 15cm	m2	12,25		
'2	KNR 2-01 0125/06	Ręczne usunięcie warstwy ziemi urodzajnej z przerzutem z darnią, - dopłata za każde dalsze 5cm grubości ponad 15cm	m2	-12,25		
'3	KNR 2-01 0312/10	Wykopanie dołów o powierzchni dna do 0,2m2 i głębokości do 1,20m w gruncie kategorii III-poz zast.	dół	4		
'4	KNR 2-01 0320/01.1	Zасыpywanie wykopów liniowych dołu w gruncie kategorii I-II o ścianach pionowych o szerokości 0,8-1,5m i głębokości do 1,5m	m3	0,64		
'5	KNR 2-31 0104/01	Warstwa odsączająca o grubości po zagęszczeniu 10cm w korycie i na poszerzeniach zagęszczana ręcznie-pod rusztem	m2	12,25		
'6	Kalkulacja indywidualna	Ruszt drewniany z dyli lub krawędziaków 10 x 10 cm	m3	0,491		
		Montaż konstrukcji drewnianych				
'7	Kalkulacja indywidualna	Słupy drewniane z nawierconymi otworami na trzpień o długości 6,20 m i przekroju ponad 180cm2 w konstrukcjach dachowych z tarcicy nasyconej	m3	0,779		
'8	KNR 2-02 0406/05	Ramy górne i płatwie o długości ponad 3m i przekroju do 180cm2 w konstrukcjach dachowych z tarcicy nasyconej	m3	0,103		
'9	KNR 2-02 0401/01	Więźby dachowe z tarcicy nasyconej o rozpiętości 7,5m o układzie jętkowym w dachach	m2	24,608		
'10	KNR 2-02 0408/01	Miecze i zastrzały o przekroju do 180cm2 w konstrukcjach dachowych z tarcicy nasyconej	m3	0,192		
'11	KNR 2-02 0410/01	Deskowanie połaci dachowych z tarcicy nasyconej- na zakład	m2	24,608		
'12	KNR K-05 0102/05	Montaż deski czołowej szer ok.18 cm-balustrada górna i dolna	m	24,56		

'13	KNR 4-01 0628/03	Dwukrotna impregnacja grzybobójcza metodą smarowania preparatami olejowymi desek i płyt	m2	56,584		
'14	KNR 4-01 0628/04	Dwukrotna impregnacja grzybobójcza metodą smarowania preparatami olejowymi bali i krawędziaków	m2	38,66		
'15	KNR 2-02 0603/01	Izolacje przeciwwilgociowe powłokowe pionowe wykonywane na zimno z emulsji asfaltowej - pierwsza warstwa	m2	3,517		
'16	KNR 2-02 0603/02	Izolacje przeciwwilgociowe powłokowe pionowe wykonywane na zimno z emulsji asfaltowej - każda następną warstwa ponad pierwszą	m2	3,517		
		WARTOŚĆ NETTO				
		WAT				
		WARTOŚĆ BRUTTO				

O F E R T A

Nr poz	Podstawa	Opis	Jm	Ilość	Cena	Wartość
		Obiekt: BRÓG NA SIANO-wersja z palami wkopanymi i z pokryciem deskami				
		Roboty przygotowawcze				
'1	KNR 2-01 0125/02	Ręczne usunięcie z przerzutem, warstwy ziemi urodzajnej z darnią grubości do 15cm	m2	12,25		
'2	KNR 2-01 0125/06	Ręczne usunięcie warstwy ziemi urodzajnej z przerzutem z darnią, - dopłata za każde dalsze 5cm grubości ponad 15cm	m2	-12,25		
'3	KNR 2-01 0312/10	Wykopanie dołów o powierzchni dna do 0,2m2 i głębokości do 1,20m w gruncie kategorii III-poz zast.	dół	4		
'4	KNR 2-01 0320/01.1	Zасыpywanie wykopów liniowych dołu w gruncie kategorii I-II o ścianach pionowych o szerokości 0,8-1,5m i głębokości do 1,5m	m3	0,64		
'5	KNR 2-31 0104/01	Warstwa odsączająca o grubości po zagęszczeniu 10cm w korycie i na poszerzeniach zagęszczana ręcznie-pod rusztem	m2	12,25		
'6	Kalkulacja indywidualna	Ruszt drewniany z dyli lub krawędziaków 10 x 10 cm	m3	0,491		
		Montaż konstrukcji drewnianych				
'7	Kalkulacja indywidualna	Słupy drewniane z nawierconymi otworami na trzpienie o długości 6,20 m i przekroju ponad 180cm2 w konstrukcjach dachowych z tarcicy nasyconej	m3	0,779		
'8	KNR 2-02 0406/05	Ramy górne i płatwie o długości ponad 3m i przekroju do 180cm2 w konstrukcjach dachowych z tarcicy nasyconej	m3	0,103		
'9	KNR 2-02 0401/01	Więźby dachowe z tarcicy nasyconej o rozpiętości 7,5m o układzie jętkowym w dachach	m2	24,608		
'10	KNR 2-02 0408/01	Miecze i zastrzały o przekroju do 180cm2 w konstrukcjach dachowych z tarcicy nasyconej	m3	0,192		
'11	KNR 2-02 0410/01	Deskowanie połączeń dachowych z tarcicy nasyconej- na zakład	m2	24,608		
'12	KNR K-05 0102/05	Montaż deski czołowej szer ok.18 cm-balustrada górna i dolna	m	24,56		

'13	KNR 4-01 0628/03	Dwukrotna impregnacja grzybobójcza metodą smarowania preparatami olejowymi desek i płyt	m2	56,584		
'14	KNR 4-01 0628/04	Dwukrotna impregnacja grzybobójcza metodą smarowania preparatami olejowymi bali i krawędziaków	m2	38,66		
'15	KNR 2-02 0603/01	Izolacje przeciwwilgociowe powłokowe pionowe wykonywane na zimno z emulsji asfaltowej - pierwsza warstwa	m2	3,517		
'16	KNR 2-02 0603/02	Izolacje przeciwwilgociowe powłokowe pionowe wykonywane na zimno z emulsji asfaltowej - każda następna warstwa ponad pierwszą	m2	3,517		
		WARTOŚĆ NETTO				
		WAT				
		WARTOŚĆ BRUTTO				