



Jadowniki, 10.05.2022 r.

Zn. spr.: SA.270.2.11.2022
/doręczenie wyłącznie elektronicznie/

OPIS PRZEDMIOTU ZAMÓWIENIA

zadania pod nazwą:

„Zakup wyposażenia wiat w Leśnictwie Jodłówka - ławki i stoły”



Zamawiający: **Nadleśnictwo Brzesko**
Jadowniki, ul. Brzeska 59,
32-800 Brzesko

1. Adres obiektu budowlanego - wiat:

Nadleśnictwo Brzesko, Leśnictwo Jodłówka Jadowniki, Jodłówka 701 B, 32-765 Rzezawa; Obręb ewidencyjny Jodłówka, działka nr 1542

2. Opracowanie:

Jakub Wacnik (Referent ds. administracyjno-gospodarczych)

I. CZĘŚĆ OPISOWA

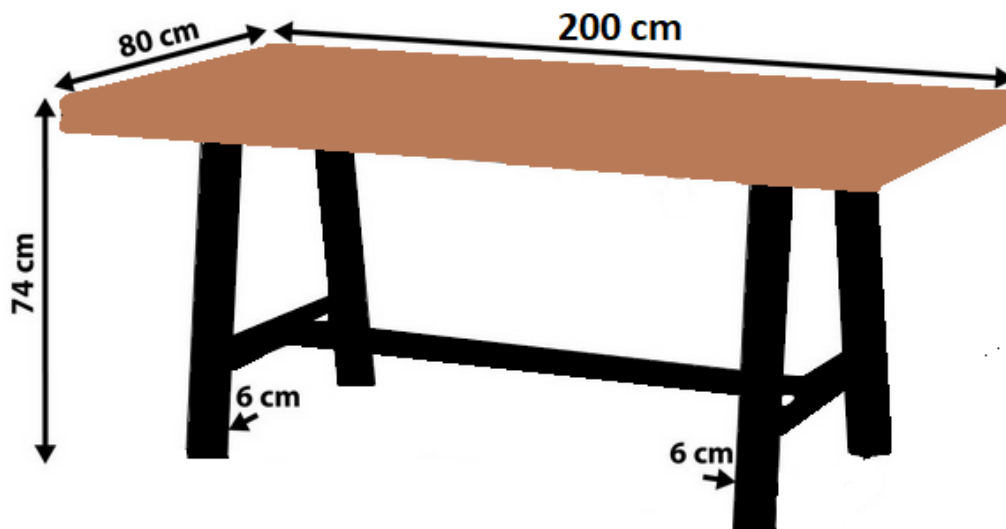
1. Przedmiot zamówienia

Przedmiot zamówienia obejmuje dostawę stołów oraz ławek do wiat edukacyjnych znajdujących się na terenie Leśnictwa Jodłówka wraz z transportem:

- 6 szt. stołów po 2,00 m długości i około 0,80 m szerokości o wysokości około 0,74 m. Stoły z litego drewna dębowego o grubości blatu ok. 3,50 - 4,20 cm. Błat powinien składać się z fosztów o szerokości 8-10 cm i maksymalnie 1 cm odległości między nimi. Zabezpieczenie drewna lakierobejcą – blat w kolorze najbardziej zbliżonym do naturalnego, a nogi w kolorze czarnym, przekrój w kształcie kwadratu o boku ok. 6 cm.

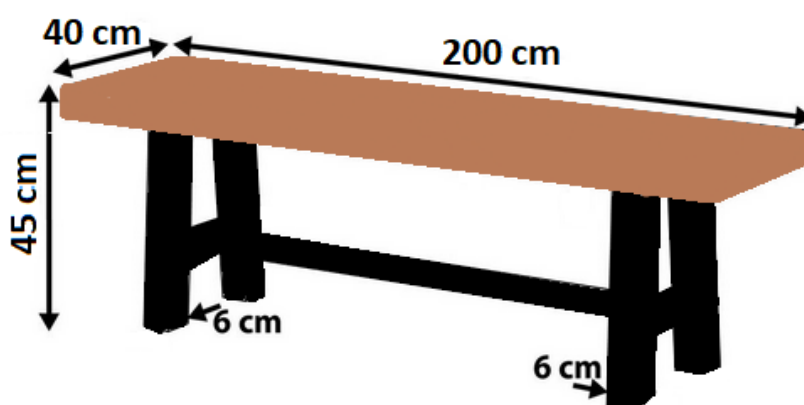
Błat powinien być wzmocniony deskami po jego obrysie.

Ryc. 1. Wzór stołu 2,00 m z wymiarami



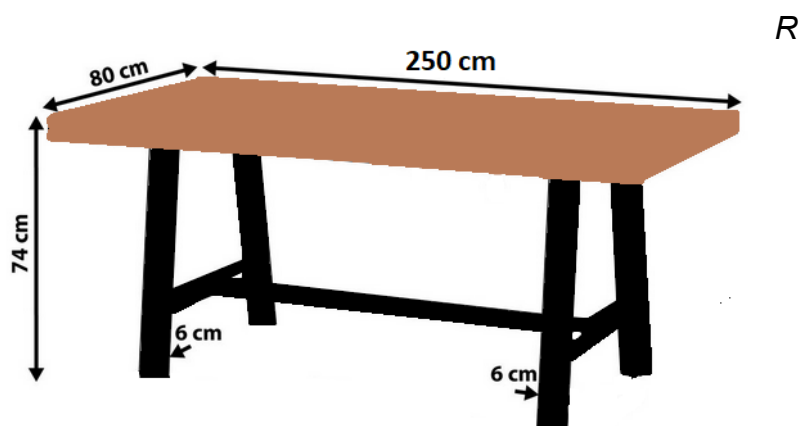
- 12 szt. ławek po 2,00 m długości i około 0,40 m szerokości o wysokości około 0,45 m. Ławki z litego drewna dębowego, bez oparcia. Ławka powinna składać się z fosztów o szerokości 8-10 cm, grubości 3,50 cm – 4,20 cm i maksymalnie 1 cm odległości między nimi. Zabezpieczenie drewna lakierobejcą – siedzisko w kolorze najbardziej zbliżonym do naturalnego, a nogi w kolorze czarnym.

Ryc. 2. Wzór ławki 2,00 m z wymiarami



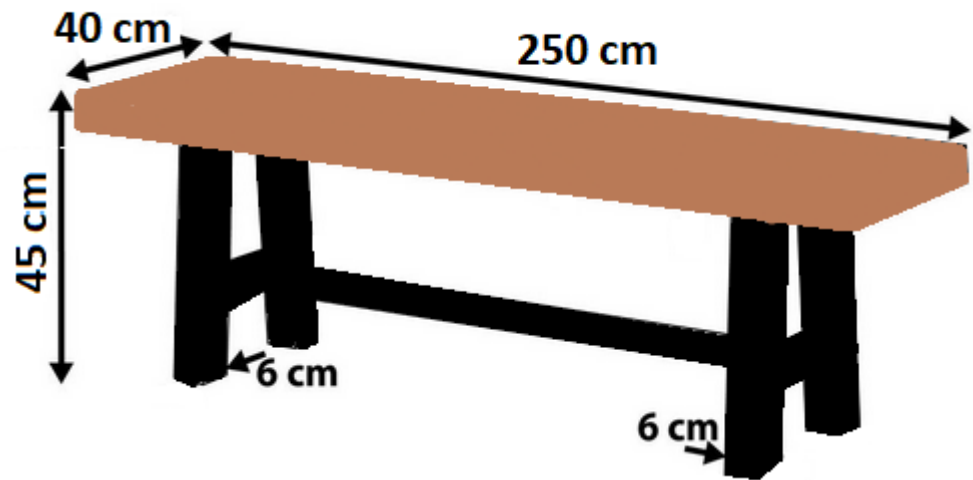
- 2 szt. stołów po 2,50 m długości i około 0,80 m szerokości o wysokości około 0,74 m. Stoły z litego drewna dębowego o grubości blatu ok. 3,50 – 4,20 cm. Blat powinien składać się z fosztów o szerokości 8,00 cm – 10,00 cm i maksymalnie 1,00 cm odległości między nimi. Zabezpieczenie drewna lakierobejcą – blat w kolorze najbardziej zbliżonym do naturalnego, a nogi w kolorze czarnym. **Blat powinien być wzmocniony deskami po jego obrysie.**

Ryc. 3. Wzór stołu 2,50 m z wymiarami



- 4 szt. ławek po 2,50 m długości i około 0,40 m szerokości o wysokości około 0,45 m. Ławki z litego drewna dębowego, bez oparcia. Ławka powinna składać się z fosztów o 8,00 - 10,00 cm szerokości, 3,50 cm – 4,20 cm grubości i maksymalnie 1 cm odległości między nimi. Zabezpieczenie drewna lakierobejcą – siedzisko w kolorze najbardziej zbliżonym do naturalnego, a nogi w kolorze czarnym.

Ryc. 4. Wzór ławki 2,50 m z wymiarami



Zestawy mebli powinny pasować do naturalnego leśnego klimatu wiat edukacyjnych przedstawionych na poniższej dokumentacji fotograficznej.

Fot. 1. Wiaty edukacyjne w Leśnictwie Jodłówka – Nadleśnictwo Brzesko



Fot. 2. Wiata edukacyjna w Leśnictwie Jodłówka – Nadleśnictwo Brzesko



Fot. 3. Wnętrze wiaty edukacyjnej w Leśnictwie Jodłówka – Nadleśnictwo Brzesko



II. CZĘŚĆ INFORMACYJNA

1. Lokalizacja Inwestycji

Nadleśnictwo Brzesko
Leśnictwo Jodłówka
Jodłówka 701 B
32-765 Rzeszawa

Lokalizacja Google Maps (miejsce dostawy):

<https://goo.gl/maps/51Z3RDJzuBtCyWrU9>

2. Termin realizacji zamówienia

Realizacja zamówienia do dnia 26 sierpnia 2022 r.

3. Warunki płatności

Zamawiający oświadcza, że posiada zdolność płatniczą, gwarantującą terminowe regulowanie zobowiązań wobec Wykonawcy. Zapłata za wykonane prace nastąpi na podstawie prawidłowo wystawionej i doręczonej Zamawiającemu faktury VAT. Faktura będzie płatna przelewem w terminie 14 dni od daty jej doręczenia Zamawiającemu na konto bankowe wskazane na fakturze.

4. Odbiór przedmiotu zamówienia

Jeżeli w toku odbioru dostawy zostaną stwierdzone wady to Zamawiającemu przysługują następujące uprawnienia:

- a) Jeżeli wady nadają się do usunięcia może odmówić odbioru do czasu usunięcia wad;
- b) Jeżeli wady nie nadają się do usunięcia i uniemożliwiają użytkowanie zgodnie z przeznaczeniem Zamawiający może odstąpić od przyjęcia dostawy żądając naprawienia szkody.

- c) Wykonawca zobowiązany jest do zawiadomienia Zamawiającego o usunięciu wad oraz do żądania wyznaczenia terminu odbioru zakwestionowanej uprzednio dostawy jako wadliwej.

5. Gwarancja

Produkt powinien posiadać gwarancję minimum 2-letnią.

6. Podsumowanie

Przedmiot zamówienia					
Nazwa	Ilość	Długość	Szerokość	Wysokość	Materiał
Stół	6 szt.	2,00 m	0,80 m	0,74 m	Dąb
ławka	12 szt.	2,00 m	0,40 m	0,45 m	Dąb
Stół	2 szt.	2,50 m	0,80 m	0,74 m	Dąb
ławka	4 szt.	2,50 m	0,40 m	0,45 m	Dąb

Suma:	24 szt.	51,00 m	12,80 m		
--------------	---------	---------	---------	--	--

Zatwierdzam

Paweł Dzięgielowski
Nadleśniczy

/podpisano elektronicznie/