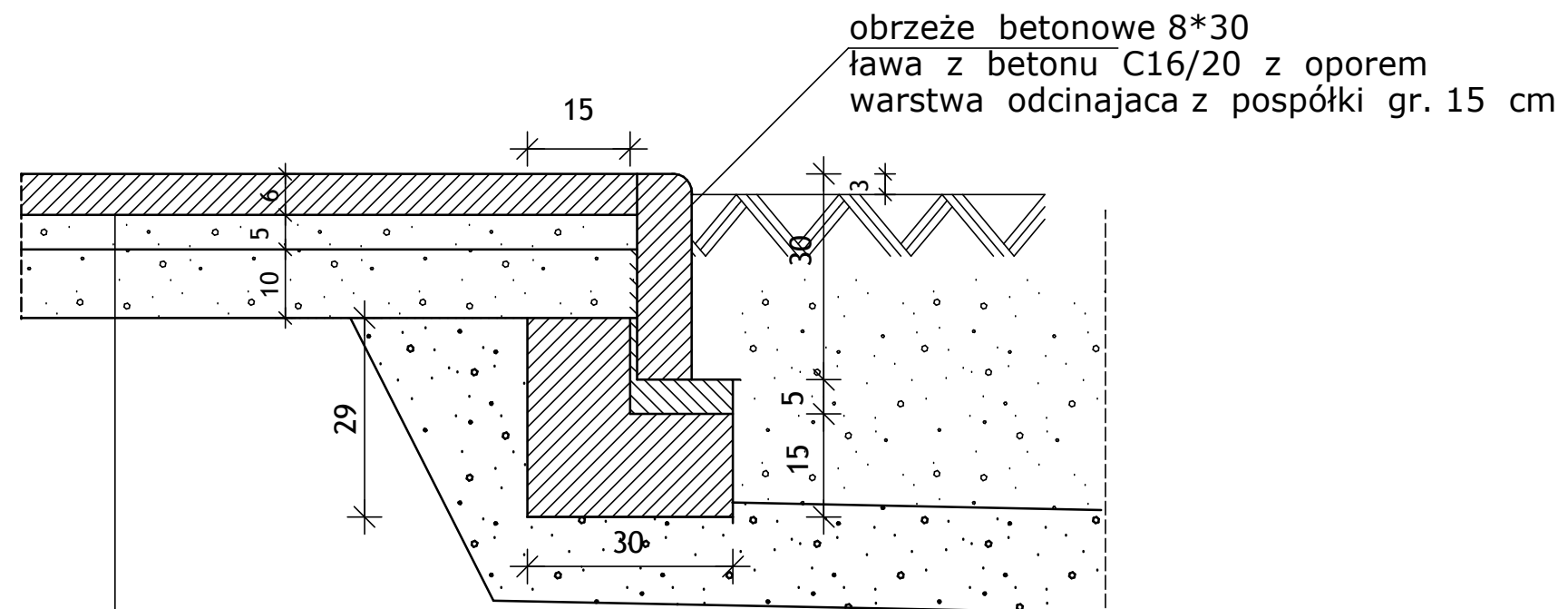


PRZEKRÓJE KONSTRUKCYJNE - skala 1:10



kostka brukowa betonowa gr. 6 cm
podsyпка cementowo - piaskowa 1:4 gr. 4 cm
warstwa odcinająca z piasku gruboziarnistego lub pospółki gr. 15 cm