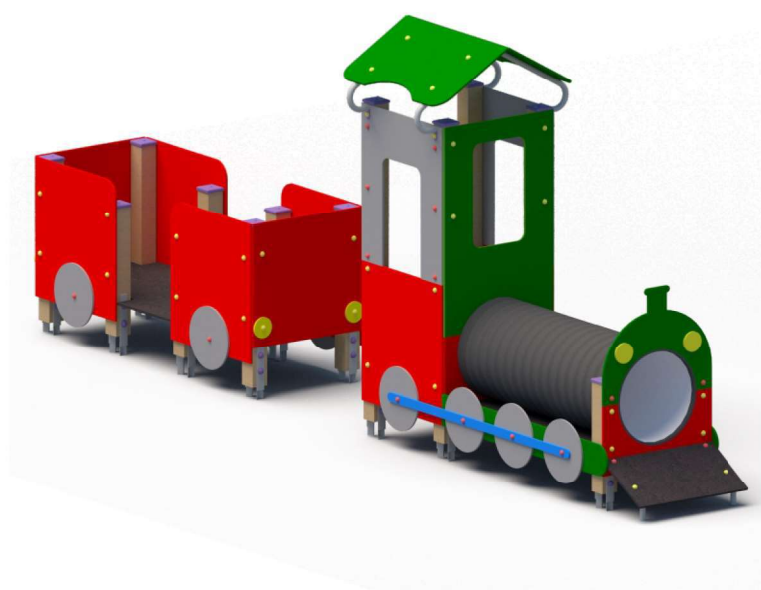


KARTA TECHNICZNA PRODUKTU

KOD KATALOGOWY:

LOKOMOTYWA - WAGON „B”



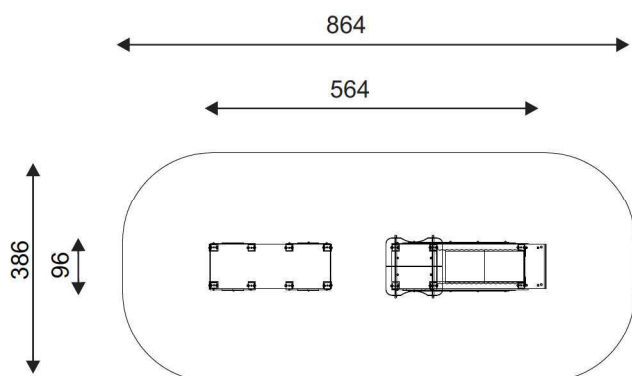
DANE TECHNICZNE:

WYMIARY:	96 x 564 cm
WYSOKOŚĆ:	210 cm
WYSOKOŚĆ UPADKU:	30 cm
POWIERZCHNIA ZDERZENIA:	386 x 864 cm
KONSTRUKCJA:	Drewno klejone 100x100 mm
ZABEZPIECZENIE KONSTRUKCJI:	Impregnacja
WYKOŃCZENIE:	Płyta HDPE
FUNDAMENT:	Kotwa mocowana w fundamencie betonowym

Tolerancja różnicy wymiarów 3%

ELEMENTY SKŁADOWE:

- przejście tubowe 1 szt.
- pochylnia 1 szt.
- podest 2 szt.
- słupy pionowe 14 szt.
- dach 1 szt.
- aplikacje z płyty HDPE



Urządzenie zgodne z normą:
PN-EN 1176-1:2017-12,