

SPECYFIKACJA TECHNICZNA WYKONANIA I ODBIORU ROBÓT BUDOWLANYCH NR 57/2020

1. WSTĘP

1.1 Typ robót

CPV 45316110-9 – instalowanie urządzeń oświetlenia drogowego

CPV 45310000-3 - roboty instalacyjne elektryczne

1.2 Przedmiot S.T.

Przedmiotem opracowania jest projekt budowlany stanowiący podstawę formalno-prawną oraz techniczną do wykonania i kosztorysowania inwestycji obejmującej budowę oświetlenia parku rodzinnego w Świąciechowie dz. nr 610.

1.3 Zakres stosowania S.T.

Specyfikacja Techniczna jest stosowana jako dokument przy zleceniu i realizacji robót wymienionych w punkcie 1.1.

1.4 Zakres robót objętych w S.T.

Ustalenia zawarte w niniejszej Specyfikacji Technicznej dotyczą prowadzenia robót związanych z wykonaniem instalacji elektrycznych zgodnie z dokumentacją projektową na budowę oświetlenia ulicznego:

- budowa linii kablowej oświetlenia ulicznego,
- montaż słupów oświetleniowych z oprawami LED-owymi,
- budowa kanalizacji teletechnicznej ,
- budowa linii zasilającej monitoring,
- montaż kamer monitoringu na wybranych słupach oświetleniowych.
- montaż punktów dostępu sieci bezprzewodowej.

1.5 Określenia podstawowe

Określenia podstawowe w niniejszej Specyfikacji Technicznej są zgodne z obowiązującymi odpowiednimi normami.

1.6 Ogólne wymagania dotyczące robót

Wykonawca robót jest odpowiedzialny za jakość ich wykonania oraz za zgodność robót z Dokumentacją Projektową, specyfikacją Techniczną i obowiązującymi normami. Ponadto Wykonawca wykona roboty zgodnie z poleceniem Inwestora i Inspektora Nadzoru.

2. MATERIAŁY

Materiały do wykonania w/w robót elektrycznych stosować zgodnie z Dokumentacją Projektową, opisami technicznymi, rysunkami i obowiązującymi przepisami prawa oraz normami. Dostawa materiałów przeznaczonych do robót elektrycznych powinna nastąpić dopiero po odpowiednim przygotowaniu miejsca montażu. Jeśli jest to konieczne ze względu na rodzaj materiałów to powinny być zabezpieczone od zewnętrznych wpływów atmosferycznych. W czasie transportu i składowania końce wszystkich rodzajów kabli i przewodów powinny być zabezpieczone przed zawilgoceniem i innymi wpływami środowiska. Materiały, wyroby i urządzenia, dla których wymaga się świadectwo jakości, np.: aparaty, kable, urządzenia prefabrykowane itp., należy dostarczać wraz ze świadectwami jakości, kartami gwarancyjnymi lub protokołami odbioru technicznego. Przy odbiorze materiałów należy zwrócić uwagę na zgodność stanu faktycznego z dowodami dostawy.

3. SPRZĘT

Roboty elektroenergetyczne mogą być wykonywane ręcznie lub przy użyciu sprzętu Roboty elektroenergetyczne mogą być wykonywane ręcznie lub przy użyciu sprzętu mechanicznego zaakceptowanego przez Inwestora. Przy mechanicznym wykonywaniu robót Wykonawca powinien dysponować sprzętem sprawnym technicznie, przewidzianym do wykonania tego typu robót.

Roboty ziemne wykonywane w pobliżu istniejących urządzeń podziemnych winny być wykonywane ręcznie. Roboty elektryczne prowadzone będą przy użyciu następującego sprzętu mechanicznego:

- ciągnik kołowy 63kW,
- kop.j-nacz. kołowa 0.60m³,
- podnośnik sam. hydr. do 12m,
- żuraw samochodowy 12-16t,
- wibromłot elektryczny 3 kW.

4. TRANSPORT

Materiały przewidziane do wykonania robót mogą być przewożone dowolnymi środkami transportu z zachowaniem zasad kodeksu drogowego. W czasie transportu i przechowywania materiałów elektroenergetycznych należy zachować wymagania wynikające ze specjalnych właściwości tych, urządzeń, zastrzeżonych przez producenta. W czasie transportu, załadunku i wyładunku oraz składowania aparatury elektrycznej należy przestrzegać zaleceń wytwórców, a w szczególności transportowane urządzenia zabezpieczać przed nadmiernymi drganiem i wstrząsami oraz przesuwaniem się, aparaturę ostrożnie załadowywać i zdejmować, nie narażając ich na uderzenia, ubytki lub uszkodzenia powłok. Środki transportu przewidziane do stosowania:

- pryczepa do przewożenia kabli 4t,
- samochód dostaw. do 0.9t,
- samochód samowładowczy do 5t.

5. WYKONANIE ROBÓT

5.1 Wymagania ogólne:

Połączenia elektryczne przewodów:

- powierzchnie stykających się elementów torów prądowych oraz przekładek i podkładek metalowych, przewodzących prąd, powinny być dokładnie oczyszczone i wygładzone,
- zanieczyszczone styki (zaciski aparatów, przewody) pokryte powłoką metalową ogniową lub galwaniczną należy tylko zmywać odczynnikami chemicznymi i szlifować pastą polerską,
- połączenia należy wykonać spawaniem, śrubami lub w inny sposób określony w projekcie technicznym.
- śruby, nakrętki i podkładki stalowe powinny być pokryte galwanicznie warstwą metaliczną,
- połączenie przewidziane do umieszczenia w ziemi zaleca się wykonywać za pomocą spawania. Wszelkie połączenia elektryczne w ziemi należy zabezpieczyć przed korozją, np. przez pokrycie lakierem bitumicznym lub owinięcie taśmą.

Połączenia elektryczne kabli:

- żyły wielodrutowe mogą mieć zakończenia proste lub oczkowe, stosowane do przewodów miedzianych, z końcem prostym lub oczkiem dobrze oczyszczonym i pocynowanym, takie zakończenia dopuszcza się tylko w przypadku; gdy zaciski nie pozwalają na zastosowanie końcówki lub tulejki; z końcówką kablową podłączane pod śrubę; końcówkę montuje się przez prasowanie, lutowanie, lub spawanie; z tulejką (kończówką rurkową) umocowaną przez zaprasowanie.

Śruby i wkręty w połączeniach:

- śruby i wkręty do łączenia szyn oraz przewodów powinny mieć taką długość, aby po skręceniu połączenia wystawały co najmniej na wysokość 2-6 zwojów. Nie dotyczy to śrub dostarczanych przez wytwórcę wraz z aparatem, jeśli zostanie zachowana wysokość ok. 2-3 mm, wystającej poza nakrętkę.

Przyłączanie do gniazd bezpiecznikowych, opraw oświetleniowych itp.:

- w gniazdach bezpiecznikowych przewód doprowadzający należy połączyć z szyną gniazda (śrubą stykową), a przewód zabezpieczony z gwintem w oprawach oświetleniowych i podobnym osprzęcie przewód fazowy lub "+-" należy łączyć ze stykiem wewnętrznym, a przewód neutralny lub „-„ z gwintem (oprawką).

Wykonanie linii kablowych:

Trasy kabli wytyczyć geodezyjnie wg wkreślenia na mapach sytuacyjnych. Przy układaniu kabla w ziemi zwrócić uwagę na następujące elementy:

- kabel układać na głębokości 0.7 m na 10 cm podsypce z piasku ,
- pod drogą kabel na głębokości 1m od górnej krawędzi rury do powierzchni jezdni,
- przy istniejących skrzyżowaniach i zbliżeniach zachować normatywne odległość oraz stosować rury ochronne DVK, a pod drogami SRS niebieskie,
- w celu skompensowania przesunięć gruntu kabel ułożyć w wykopie faliście (dodatkowo ok. 3% długości wykopu),
- kabel przykryć 10cm warstwą piasku, 15cm warstwą rodzimego gruntu, a następnie ułożyć niebieską folię o szerokości 20cm,

- promień zginania kabla nie może być mniejszy od 15-krotnej średnicy kabla,
- temperatura kabla w czasie układania nie może być niższa od 0oC lub wg wytycznych wytwórcy,
- na kablu umieścić oznaczniki z opisem: „WŁAŚCICIEL, TYP KABLA, ROK BUDOWY”
- linię kablową wytyczyć i zinventaryzować (przed zasypaniem) geodezyjnie,
- prace prowadzić zgodnie z normą SEP-E-004.

Wykonanie kanalizacji teletechnicznej:

Wykonać kanalizację teletechniczną przeznaczoną do wykorzystania do celów monitoringu miejskiego. rurą D110 oraz S110 na odcinkach skrzyżowań z drogami. Kanalizacje teletechniczna prowadzić w wykopie wspólnym z linią zasilającą dla celów monitoringu o wymiarach 0,8x0,6m na głębokości 0,7m po zasypaniu linii zasilającej warstwą piasku. W miejscach skrzyżowań z drogami kanalizacje przegłębić do 1,0m. Po ułożeniu rur kanalizacji technicznej ziemie w wykopie ubijać mechanicznie warstwami. Nadmiar ziemi nasypać nad wykop, tak by uzupełnił wykop po osadzeniu się ziemi w częściach nie utwardzonych trasy. Dla trasy prowadzonej pod nawierzchnią ciągu pieszo-rowerowego ziemie zagęścić i po uzyskaniu pozytywnych wyników protokołów zagęszczenia, przeznaczyć do dalszych prac związanych z budową ciągu pieszo-rowerowego. Kanalizacja powinna być układana ze spadkiem od 1 do 3%. Przy wprowadzaniu do komór kablowych spadek można zwiększyć do 2%, a do budynków do 5%. Kanalizacja powinna, na odcinkach między sąsiednimi studniami, przebiegać po linii prostej. Dopuszczalne odchylenia osi kanalizacji od linii prostej dotyczą miejsc, w których konieczne jest ominięcie przeszkód terenowych. W celu ominięcia przeszkód ciągi kanalizacji z rur PCW mogą być wygięte tak, aby promień wygięcia nie był mniejszy od 6 m. Ilość otworów kanalizacji powinna być ustalona w uzgodnieniu z urzędem telekomunikacyjnym odpowiednim dla danego terenu.

Usytuowanie studni kablowych

Należy wykonać studnie kablowe typu SK-1 w miejscach wskazanych w Dokumentacji Projektowej. Studnie kablowe powinny być usytuowane w następujących miejscach kanalizacji:

- a) na prostej trasie kanalizacji oraz w miejscach zmian poziomu kanalizacji - studnie przelotowe,
- b) na załomach trasy - studnie narożne,
- c) na odgałęzieniach kanalizacji - studnie odgałęźne,
- d) przed szafkami kablowymi - studnie szafkowe,
- e) na zakończeniach kanalizacji - studnie końcowe.

Montaż urządzeń rozdzielczych, oszynowania i osprzętu:

- montaż urządzeń rozdzielczych przeprowadzić należy zgodnie z odpowiednimi instrukcjami montażu tych urządzeń,
- kable należy układać w sposób zapewniający szybką ich identyfikację i łatwy dostęp,
- w szynach zbiorczych sztywnych stosować odpowiednie kompensatory,
- dla podłączenia szyn i kabli należy stosować standardowe śruby z gwintem metrycznym i z łbem sześciokątnym,
- najmniejsze dopuszczalne odstępy izolacyjne należy zachować zgodnie z przepisami.

Próby pomontażowe:

Po zakończeniu robót elektrycznych, przed ich odbiorem Wykonawca zobowiązany jest do przeprowadzenia tzw. prób montażowych, tj. technicznego sprawdzenia jakości wykonanych robót wraz z dokonaniem potrzebnych pomiarów i próbnym uruchomieniem poszczególnych instalacji, rozdzielnic i urządzeń.

5.2 Wymagania szczegółowe

Zakres prac:

Projektowane oświetlenie parku rodzinnego w Świąciechowie zasilić należy z projektowanej szafki oświetleniowej z której należy wyprowadzić linię oświetleniową typu YAKXS 4x35mm² i prowadzić zgodnie z wytyczeniem na planie sytuacyjnym. We wskazanych miejscach ustawić należy słupy oświetleniowe aluminiowe, anodowane w kolorze czarnym, o wysokości 4m z oprawą LED o mocy 36W, 3500K, 3950lm np. ELBA LED lub równoważne.

Słupy oznakować na wysokości 2,2m od poziomu gruntu wg wzoru: I wiersz: UM/nr szafki oświetleniowej np. UM/VIII, II wiersz: nr obwodu słupa/nr słupa np. I/2/1, napisy wykonać w kolorze czarnym, wysokość liter i cyfr 5cm, czcionka Arial.

Wzdłuż ciągu pieszo-rowerowego zainstalować kamery stacjonarne zlokalizowane na słupach oświetlenia ulicznego. Kamerę wraz z oprzyrządowaniem należy zamontować na specjalnym uchwycie z atestem producenta kamer dostosowanym do położenia kamery. Kamerę zamontować na wysokości 3,5 m. Przewiduje się wykonanie 31 punktów kamerowych.

W wybranych miejscach na słupach oświetleniowych zamontować router oraz access pointy.

Router oraz access pointy zamontować na specjalnych uchwytach z atestem producenta urządzeń na wysokości 3,7 m. Przewiduje się wykonanie 3 punktów dostępu do sieci Wi-Fi.

Projektowany system monitoringu zasilić kablem YKY 3x10mm² z szafki oświetleniowej.

Wykonać kanalizację teletechniczną przeznaczoną do wykorzystania do celów monitoringu miejskiego rurą D110 oraz S110 na odcinkach skrzyżowań z drogami. Kanalizację teletechniczną prowadzić w wykopie wspólnym z linią zasilającą dla celów monitoringu o wymiarach 0,8x0,4m na głębokości 0,7m po zasypaniu linii zasilającej warstwą piasku. W miejscach skrzyżowań z drogami kanalizację przegłębić do 1,0m. Odejścia do słupów dla potrzeb monitoringu wykonać rurą D75.

Magistrale światłowodową wykonać w projektowanej kanalizacji teletechnicznej kablem światłowodowym zewnętrznym typu ADQ(ZN)B2Y 48J 4x12 3.5 kN.

Szafka oświetleniowa:

Jako szafkę oświetleniową wykorzystać obudowę z tworzywa termoutwardzalnego o wymiarach 530x600x250mm (szer., wys., gł.) o IP min. 44. Szafkę wyposażać w zamek na wkładkę typu Master

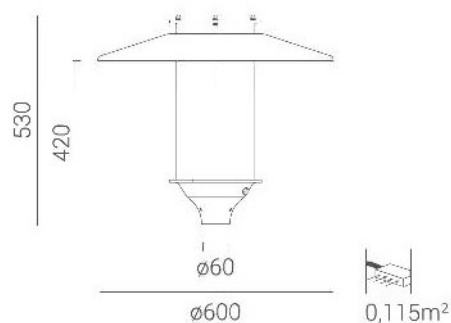
Key firmy Metalplast LOB S.A.. Obudowę ustawić na fundamencie prefabrykowanym z dodatkowym kanałem kablowym o wysokości ok. 260mm. W szafce zabudowane zostaną zabezpieczenia obwodów oraz układ automatycznego załączania oświetlenia.

Wymagania szczegółowe oprawy oświetleniowej:

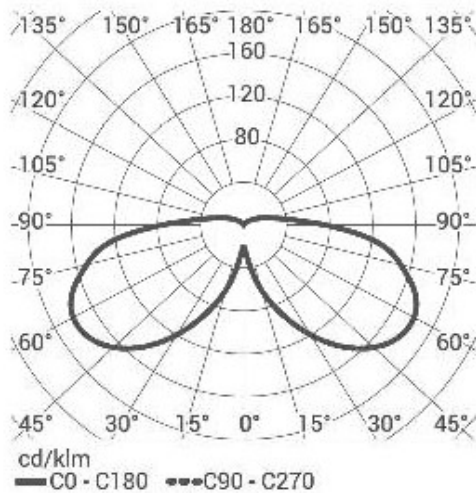
Do oświetlenia ciągu pieszo-rowerowego projektuje się oprawy typu LED LED o mocy 36W, 3500K, 3950lm np. ELBA LED lub równoważne. Oprawy montować bezpośrednio oświetleniowym aluminium, anodowanym w kolorze czarnym, o wysokości 4m .

Wymagania szczegółowe do oprawy poniżej:

- Budowa oprawy – pozwala na szybką wymianę układu optycznego oraz modułu zasilającego
- Materiał korpusu – wysokociśnieniowy odlew aluminium malowany proszkowo
- Materiał klosza – mrożony cylindryczny fi 200mm (PMMA)
- Szczelność – IP65
- Montaż na wysięgniku lub słupie o średnicy $\varnothing 48-60\text{mm}$
- Znamionowe napięcie pracy – 230V/50Hz
- Moc maksymalna uwzględniające wszystkie straty – 36W
- Ochrona przed przepięciami – 10kV
- Układ zasilający umożliwiający sterowanie sygnałem 1-10V lub DALI
- Moduły LED mają spełniać wymagania normy PN – EN 62471 „Bezpieczeństwo fotobiologiczne lamp i systemów lampowych. Potwierdzeniem tego wymogu są raporty z badań w akredytowanym laboratorium.
- Minimalny strumień świetlny źródeł – 3950lm
- Zakres temperatury barwowej źródeł światła – 3500K
- Klasa ochronności elektrycznej: I lub II – zgodnie z projektem elektrycznym
- Oprawa musi posiadać deklarację zgodności WE i certyfikat akredytowanego ośrodka badawczego potwierdzający deklarowane parametry, np. ENEC lub równoważny
- Wartości wskaźnika udziału światła wysyłanego ku górze (ULOR) zgodne z Rozporządzeniem WE nr 245/2009
- Dane fotometryczne oprawy zamieszczone w ogólnodostępnym programie komputerowym pozwalającym wykonać obliczenia parametrów oświetleniowych
- W przypadku zastosowania rozwiązań zamiennych należy dostarczyć źródłowe pliki obliczeniowe
- Wygląd, styl i wielkość oprawy podobny do rysunków zamieszczonych poniżej, tolerancja wymiarów +/- 30%



- Sprawność układu optycznego nie mniejsza niż podana poniżej.
- Różnica danych fotometrycznych proponowanej oprawy równoważnej nie powinna być większa niż $\pm 5\%$ w stosunku do podanych:



- Dopuszcza się zastosowanie opraw w które spełniają warunki obliczeń referencyjnych.

Wymagania szczegółowe kamery:

Kamera panoramiczna, wandaloodporna IP wyposażona w 4 wysokiej klasy przetworniki obrazu oraz 4 obiektywy o ogniskowej 5 mm

- kąt widzenia 180°.
- możliwość zasilania PoE,
- wielkość matrycy 4x1,8Mpx – 7,3Mpx
- obiektyw 4x5,0 mm/F2.2
- kąt widzenia 180° w poziomie 80° w pionie
- zasięg oświetlacza IR 30m
- wejścia/wyjścia alarmowe 2/2
- przepływność (bitrate) 9 ... 9472 kbit/s @ H.265, 24 ... 15616 kbit/s @H.264
- IK-10 odporność na uderzenia
- IP67, warunki pracy -40stopC do +50stopC , wilgotność 90%
- BLC/HLC - kompensacja światła tła / silnego światła
- Możliwość zmiany rozdzielczości, jakości i przepustowości
- Konfigurowalne: jasność, kontrast, nasycenie
- WDR - 120 dB - Szeroki zakres dynamiki oświetlenia
- 3D-DNR - Cyfrowa redukcja szumu w obrazie
- BLC/HLC - kompensacja światła tła / silnego światła

Wymagania szczegółowe access point:

Zakres częstotliwości 2,4GHz...2,483 GHz

Typ anteny: 2 x 5 dBi Zewnętrzna Antena dookólna - 2x2 MIMO

Standardy: IEEE 802.11b, IEEE 802.11g, IEEE 802.11n

Prędkość transmisji: 11n : max. 300 Mb/s (dynamiczne), 11g : max. 54 Mb/s (dynamiczne),
11b : max. 11 Mb/s (dynamiczne)

Zabezpieczenia: 64/128/152-bit WEP / WPA / WPA2-Enterprise, WPA-PSK/WPA2-PSK

Porty LAN: 1 x 10/100 Mb/s

Interfejs do zarządzania: Przeglądarka www, aplikacja Auranet

Ochrona przeciwprzepięciowa: 15 kV ESD , 6 kV wyładowania atmosferyczne

Zasilanie PoE: Pasywne

Zasilanie: Passive PoE, 24 V DC / 0.6 A (zasilacz w komplecie)

Temperatura pracy / wilgotność względna: -30 °C ... 65 °C / 10 % ... 90 %

Klasa szczelności: IP65

Wymagania szczegółowe routera:

Zakres częstotliwości 2,4GHz

Szybkość dla 2.4 GHz: 300 Mbps

Rodzaj anteny: zewnętrzna

Szyfrowanie: 64/128-bit WEP, WPA, WPA-PSK, WPA2, WPA2-PSK

Zarządzanie: aplikacja (Android), aplikacja (iOS), WWW

Standardy: Wi-Fi 4 (802.11b/g/n)

Zasilanie: zasilacz AC

Opracował: