

OPIS OBIEKTU

ŚWIETLICA WIEJSKA W MIEJSCOWOŚCI GODLEWO WIELKIE

ADRES: Godlewo Wielkie 45, 07-322 Nur
NAZWA INWESTORA: Urząd Gminy Nur
ADRES INWESTORA: 07-322 Nur ul.Drohiczyńska 2
DATA OPRACOWANIA: 16.01.2024

Opis budynku:

Budynek świetlicy wiejskiej, będący przedmiotem opracowania, zlokalizowany na terenie działki nr ewid. 168/1 w miejscowości Godlewo Wielkie, gmina Nur. Teren działki w pozostałej części niezabudowany, ogrodzony, pokryty zielenią niską, częściowo utwardzony opaską i chodnikiem wokół budynku. Teren działki dostępny z drogi gminnej KDG.1, przed budynkiem nieutwardzony parking.

Budynek parterowy, wykonany z pustaka, ściany fundamentowe i zewnętrzne nieocieplone; więźba dachowa jednospadowa, o konstrukcji wykonanej z profili stalowych, o kącie nachylenia ok. 10°, dach kryty blachą trapezową. Wyposażony w instalacje elektroenergetyczną, wodociągową, sanitarną, bez kanałów wentylacji grawitacyjnej.

Stan techniczny dobry.

Wymiary budynku:

Szerokość: 17,16 m
Długość: 8,90 m
Powierzchnia zabudowy: ok. 153,00 m²

Funkcja budynku:

Budynek pełni funkcję świetlicy wiejskiej.

Program funkcjonalny:

1/1 sala świetlicy	104,20 m ²
1/2 kuchnia	11,00 m ²
1/3 wc	7,40 m ²

Wykończenie wewnętrzne budynku:

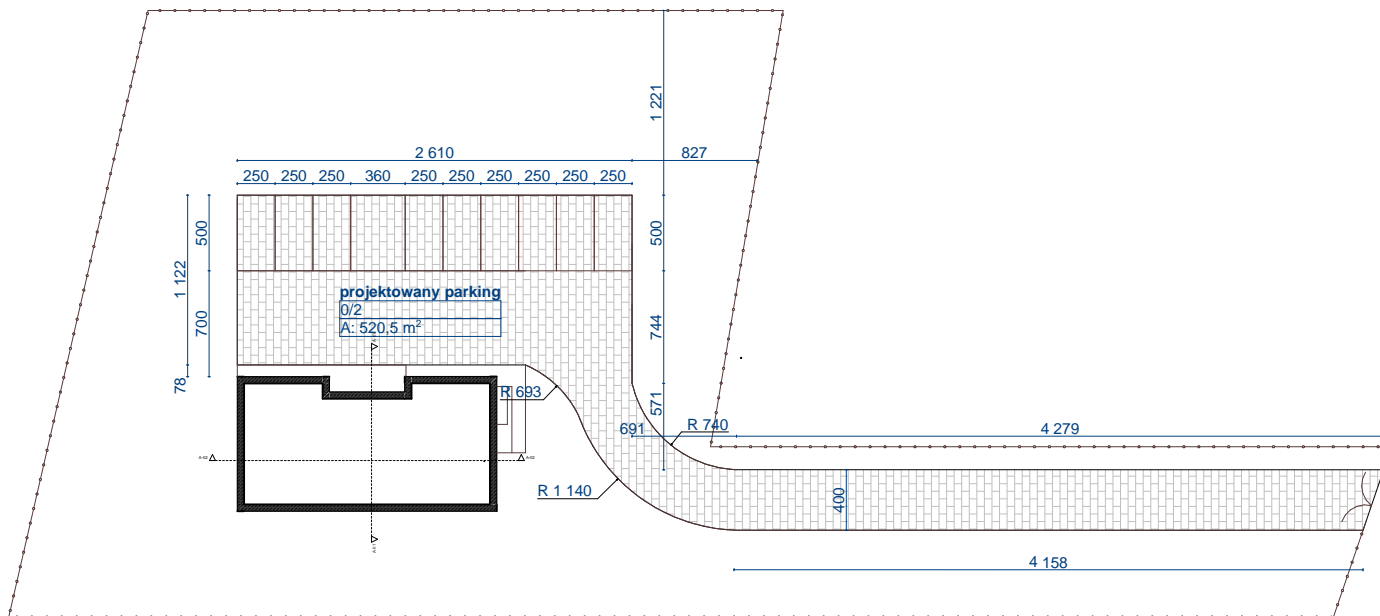
W budynku posadzka betonowa wykończona płytkami ceramicznymi o wymiarach 30x30 cm, cokoły ceramiczne, ściany wykończone tynkiem, malowane, do wysokości 100 cm farba olejna, sufit w całym budynku podwieszany kasetonowy. Stolarka okienna wykonana z pcv, drzwi zewnętrzne i drzwi zaplecza metalowe, drzwi wewnętrzne z płyty mdf.

Oświetlenie: w budynku oświetlenie w postaci opraw rastrowych LED podtynkowych, w sali świetlicy dekoracyjne oświetlenie taśmami LED.

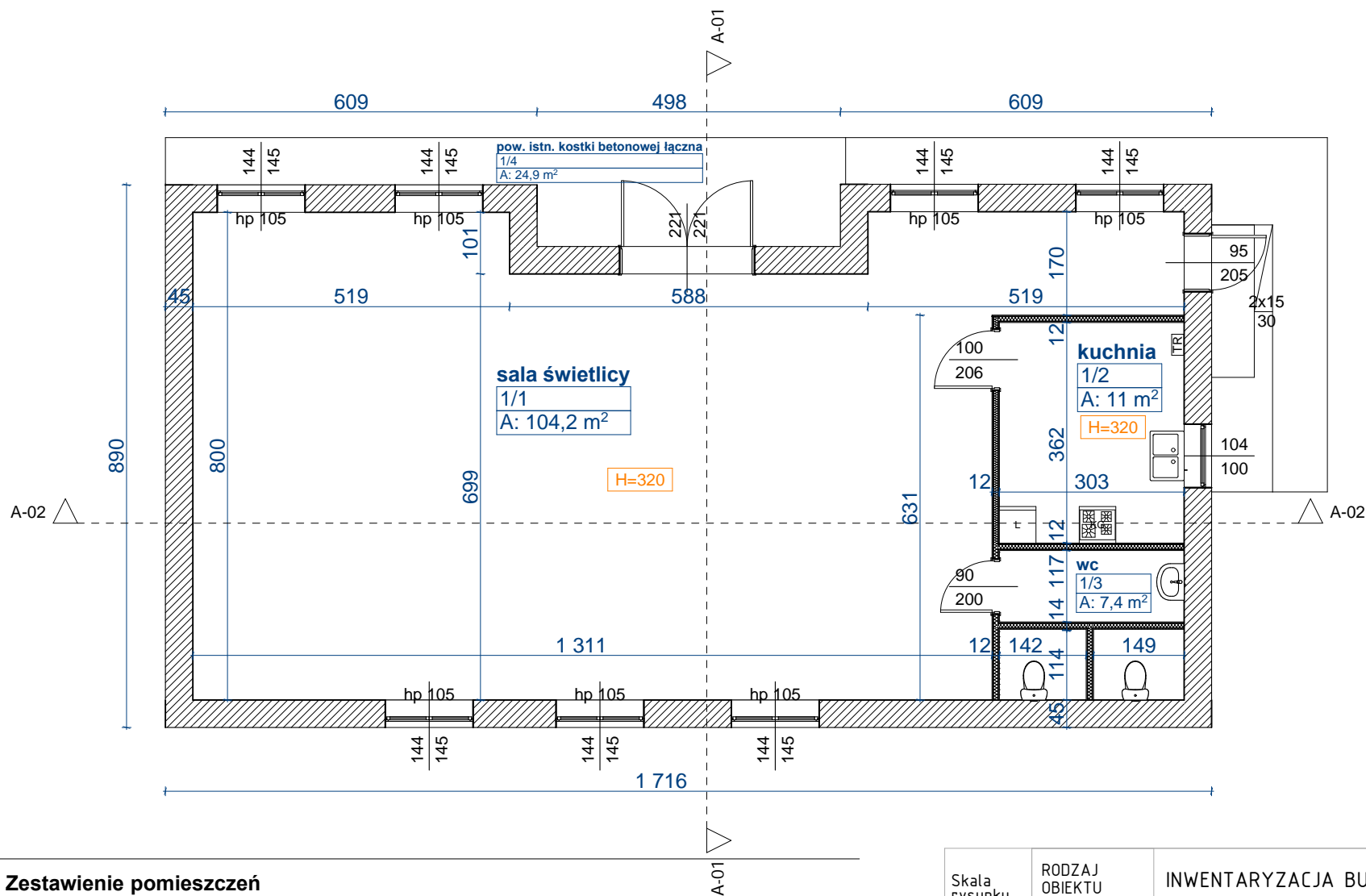
W kuchni tablica rozdzielcza.

Planowane prace remontowe:

1. Zainstalowanie klimatyzacji w sali świetlicy,
2. Wymiana frontowych drzwi zewnętrznych na metalowe ocieplone,
3. Ułożenie betonowej kostki brukowej przed budynkiem (powierzchnia 520,5 m²).



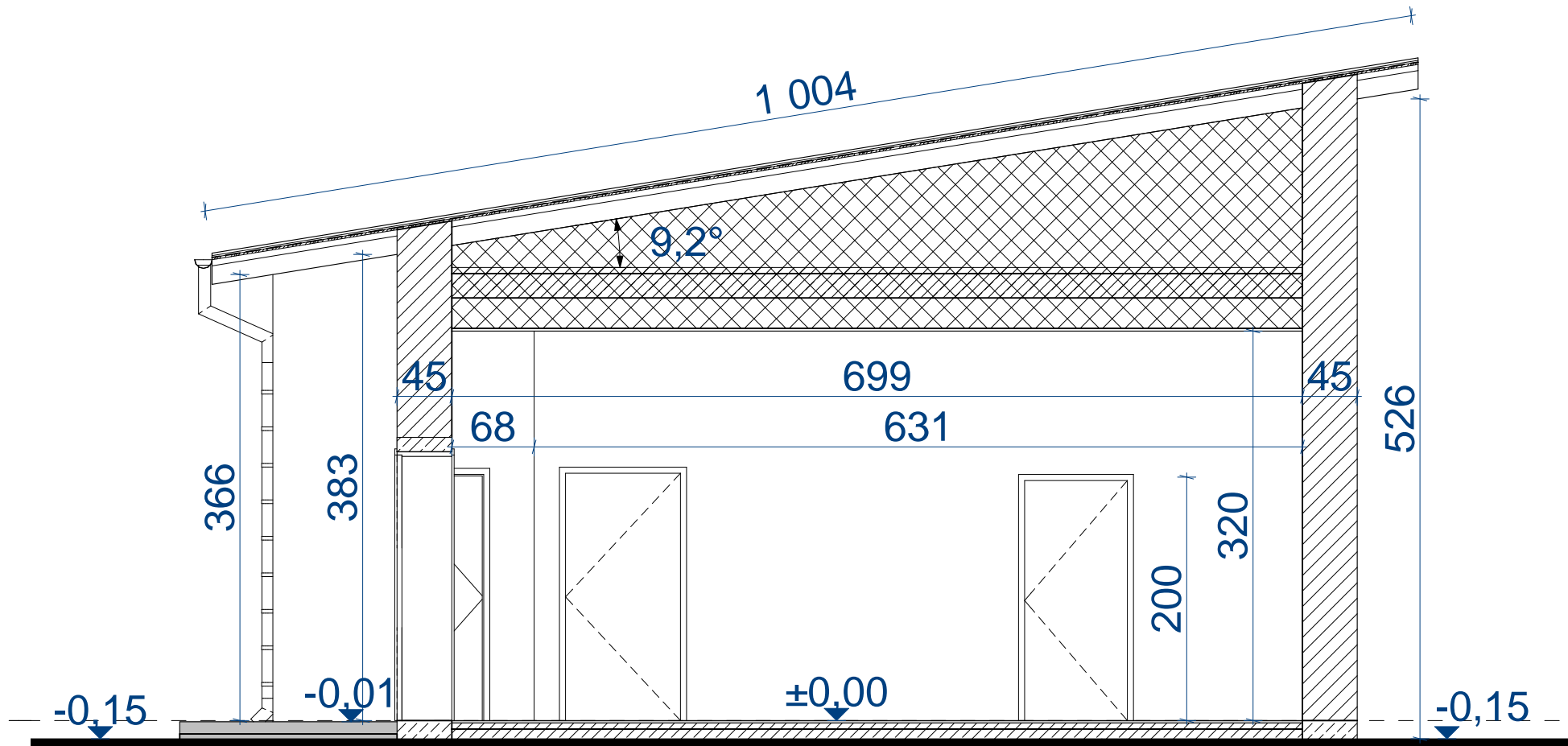
Skala rysunku 1:500	RODZAJ OBIEKTU	INWENTARYZACJA BUDYNKU ŚWIETLICY	Nr arkusza A.03.2.1
	LOKALIZACJA	GODLEWO WIELKIE , gmina NUR dz. nr ewid. 168/1	DATA: 12/2023
TEMAT RYSUNKU		Zagospodarowanie terenu	
INWESTOR:		URZĄD GMINY NUR Ul. Drohiczyńska 2, 07-322 Nur	
OPRACOWALI:		MARTA MACIOCH	PODPIS



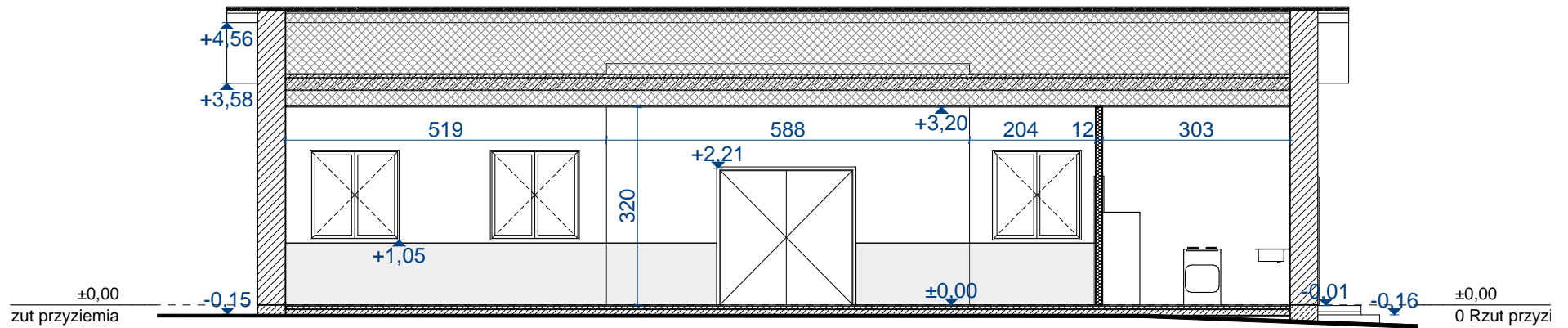
Zestawienie pomieszczeń

Kondygnacja	Nr	Nazwa pomieszczenia	Rodzaj posadzki	Powierzchnia
Poziom -1				
	0/2	projektowany parking	Ceramika	520,5
				520,5 m ²
Rzut przyziemia				
	1/1	sala świetlicy	Ceramika	104,2

Skala rysunku 1:100	RODZAJ OBIEKTU	INWENTARYZACJA BUDYNKU ŚWIETLICY	Nr arkusza A.03.2.2
	LOKALIZACJA	GODLEWO WIELKIE , gmina NUR dz. nr ewid. 168/1	DATA: 12/2023
1:1 TEMAT RYSUNKU	Rzut przyziemia		
INWESTOR:	URZĄD GMINY NUR Ul. Drohiczyńska 2, 07-322 Nur		
OPRACOWALI:	MARTA MACIOCH	PODPIS	

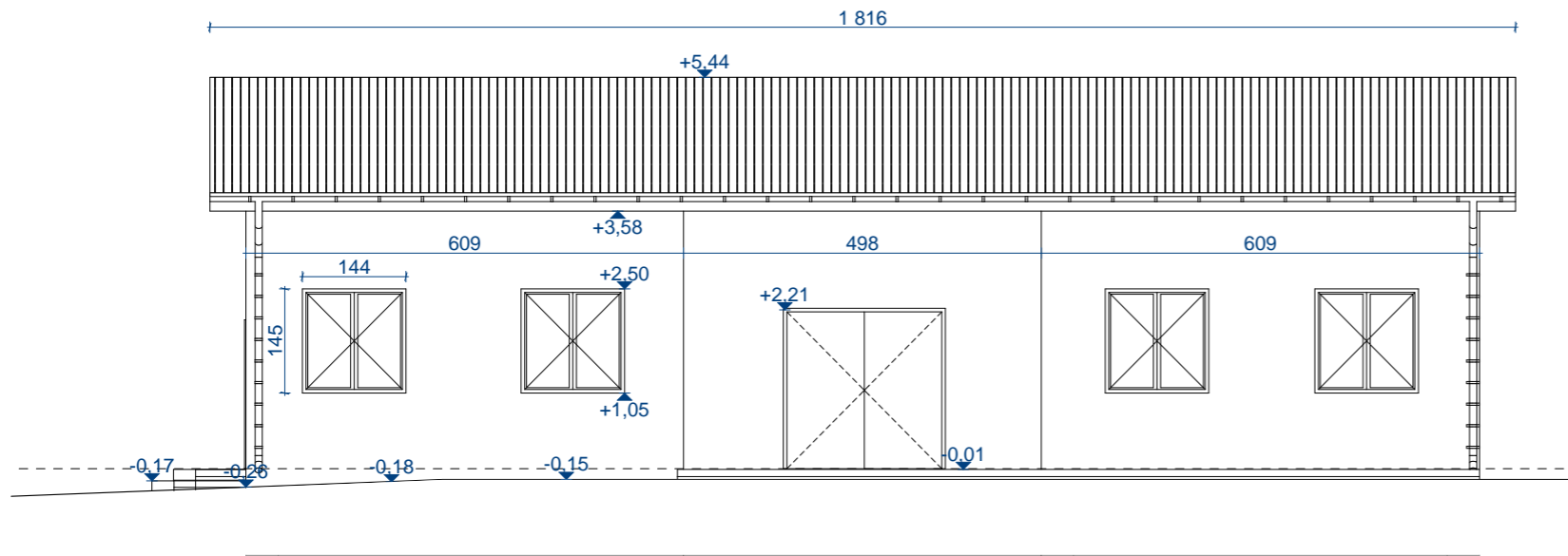


Skala rysunku 1:50	RODZAJ OBIEKTU	INWENTARYZACJA BUDYNKU ŚWIETLICY	Nr arkusza A.03.2.3
	LOKALIZACJA	GODLEWO WIELKIE , gmina NUR dz. nr ewid. 168/1	DATA: 12/2023
TEMAT RYSUNKU		Przekrój A-01	
INWESTOR:		URZĄD GMINY NUR Ul. Drohiczyńska 2, 07-322 Nur	
OPRACOWALI:		MARTA MACIOCH	PODPIS

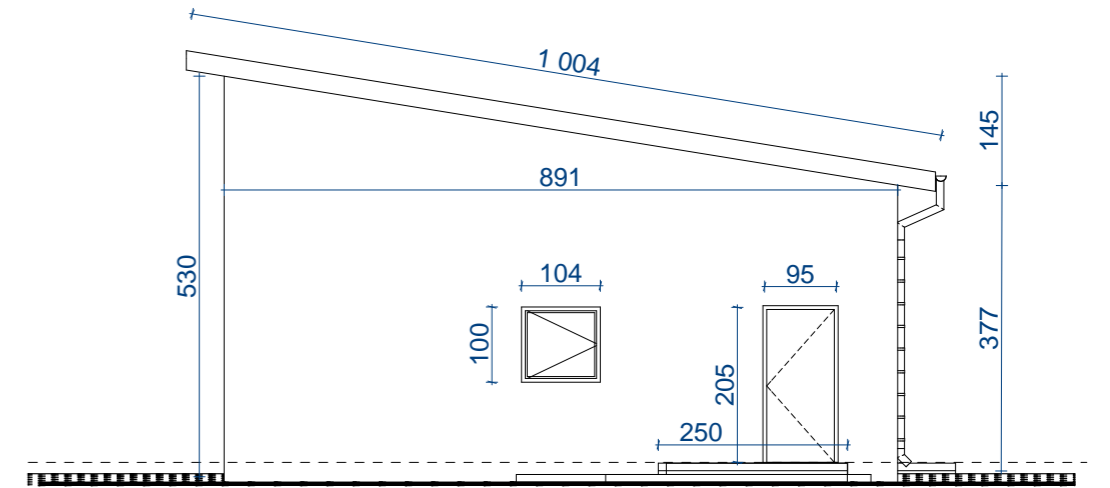


Skala rysunku 1:100	RODZAJ OBIEKTU	INWENTARYZACJA BUDYNKU ŚWIETLICY	Nr arkusza A.03.2.4
	LOKALIZACJA	GODLEWO WIELKIE , gmina NUR dz. nr ewid. 168/1	DATA: 12/2023
TEMAT RYSUNKU	Przekrój A-02		
INWESTOR:	URZĄD GMINY NUR Ul. Drohiczyńska 2, 07-322 Nur		
OPRACOWALI:	MARTA MACIOCH	PODPIS	

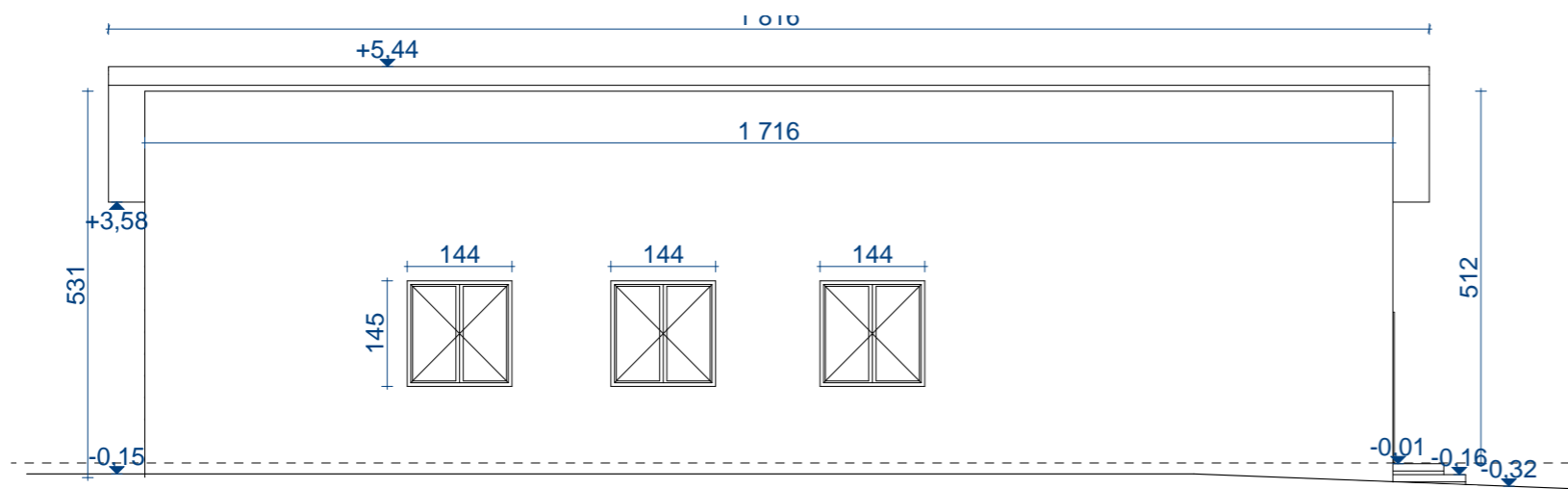
ELEWACJA FRONTOWA



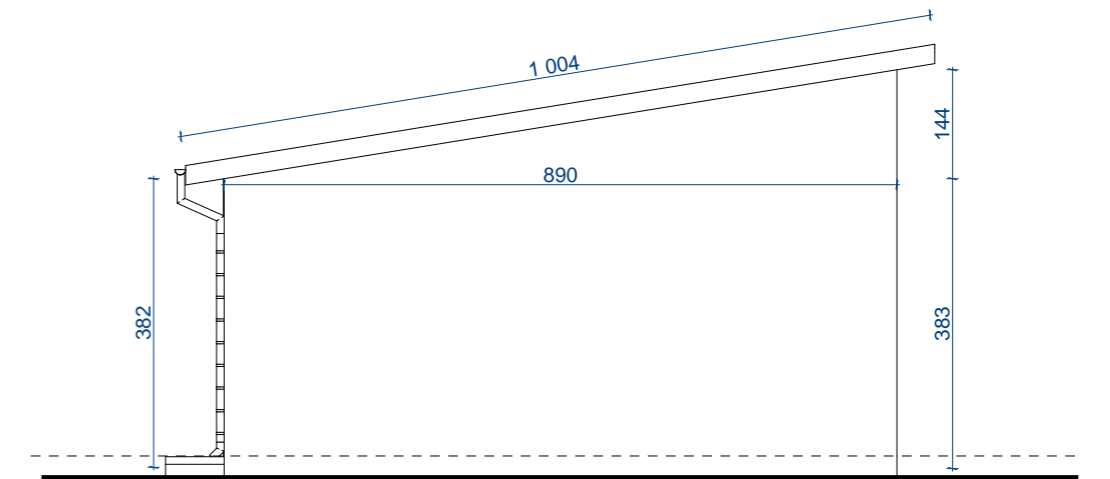
ELEWACJA BOCZNA



ELEWACJA FRONTOWA



ELEWACJA BOCZNA



Skala rysunku 1:100	RODZAJ OBIEKTU	INWENTARYZACJA BUDYNKU ŚWIETLICY	Nr arkusza A.03.2.5
	LOKALIZACJA	GODLEWO WIELKIE, gmina NUR dz. nr ewid. 168/1	DATA: 12/2023
TEMAT RYSUNKU		Elewacje	
INWESTOR:		URZĄD GMINY NUR Ul. Drohiczyńska 2, 07-322 Nur	
OPRACOWALI:		MARTA MACIOCH	PODPIS