

Opis standardu technologii wykonawstwa prac leśnych

Spis treści:

- Załącznik nr 3.1. „Opis standardu technologii wykonawstwa prac leśnych” przyjęty decyzją nr 45_ Dyrektora Generalnego Lasów Państwowych z dnia 23 maja 2024 r. „Opisu standardu technologii wykonawstwa prac leśnych” w jednostkach organizacyjnych Lasów Państwowych;
- Załącznik nr 3.2. Tabele Parametrów

**„Opis standardu technologii wykonawstwa prac leśnych” przyjęty decyzją nr 45_
Dyrektora Generalnego Lasów Państwowych z dnia 23 maja 2024 r. „Opisu standardu
technologii wykonawstwa prac leśnych” w jednostkach organizacyjnych Lasów
Państwowych**

**Załącznik do Decyzji Nr 45
Dyrektora Generalnego LP
z dnia 23 maja 2024 r.**

**Opis standardu technologii wykonawstwa prac leśnych
na rok 2025**

22.05.2024

Spis treści

1. Wstęp	5
2. Pozyskanie drewna	6
3. Zrywka drewna	15
4. Szlaki operacyjne	16
5. Oczyszczanie powierzchni	19
6. Znoszenie i układanie pozostałości	23
7. Spalanie gałęzi	25
8. Wycinanie podszytów i podrostów	26
9. Wynoszenie wyciętych podszytów	28
10. Karczowanie	29
11. Rozdrabnianie	33
12. Nawożenie	34
13. Przeciwdziałanie erozji gleby	35
14. Opryski (z wyłączeniem szkółek)	35
15. Przygotowanie gleby	38
16. Wykopy ziemne	58
17. Sadzenie	59
18. Dowóz sadzonek	67
19. Siew	68
20. Pielęgnowanie lasu	71
21. Ochrona przed zwierzyną	80
22. Ochrona przed szkodliwymi owadami	98
23. Ochrona przed grzybami	108
24. Wywieszanie budek i schronów	110
25. Ochrona przeciwpożarowa	112
26. Szkołka	114
27. Nasiennictwo	164
28. Prace godzinowe	168
29. Index czynności	170

1. Wstęp

- 1.1 Generalną zasadą jest zapewnienie materiałów niezbędnych do wykonania usługi przez Zamawiającego, chyba że inaczej określono w technologii szczegółowej wykonania określonej czynności.
- 1.2 Sprzęt, narzędzia i materiały eksploatacyjne do nich niezbędne do wykonania zabiegu zapewnia Wykonawca. Urządzenia powinny być zagregowane z odpowiednio dobranym ciągnikiem.
- 1.3 W zakres technologii wchodzi czynności pomocnicze takie jak: dojazd na powierzchnię roboczą, zawieszenie lub podłączenie sprzętu oraz jego regulacja, oczyszczenie sprzętu i narzędzi po zabiegu, odstawienie sprzętu, oznakowanie powierzchni przy pomocy tablic itp. Odstępstwa od tej zasady są każdorazowo wskazane w uwagach do technologii wykonania określonej czynności.
- 1.4 Stosowanie środków ochrony roślin, preparatów i żeli, w szczególności: dawkowanie, sporządzanie cieczy użytkowej, postępowanie z resztkami cieczy użytkowej, opakowaniami i mycie aparatury oraz zachowanie warunków bezpiecznego stosowania preparatu muszą być zgodne ze wskazaniami na etykiecie środka oraz według wskazań Zamawiającego.
- 1.5 Obowiązuje ogólna zasada, że do rozliczenia się z Wykonawcą przyjęta jest faktyczna ilość wykonanych jednostek danej pracy będąca wynikiem odbioru (bez względu na rodzaj jednostki miary łącznie z rozliczeniem godzinowym faktycznego czasu wykonanej pracy). Ilość odebranych prac może różnić się od ilości prac zleconych, w przypadku gdy zlecono prace szacunkowo (np. pozyskanie drewna) lub wykonano prace zgodnie z wymaganą tolerancją (np. wyorywanie pasów, sadzenie). Procedura odbioru nie może służyć jedynie do potwierdzenia, że wykonane zostało tyle jednostek ile zlecono. W przypadku niewielkiego rozmiaru prac na powierzchni roboczej dopuszcza się odstępstwo od opisanej procedury odbioru dla danej pozycji OSTWPL i policzenie lub pomiar całej wykonanej pracy.
- 1.6 W przypadku wystąpienia czynności nieujętych w opisie standardu technologii wykonawstwa prac leśnych (poz. 1-369) należy stosować odpowiednie rozliczenie godzinowe ujęte w Pracach godzinowych (poz. 370-383).
- 1.7 Załącznikiem do Opisu standardu technologii wykonawstwa prac leśnych jest Tabela parametrów, w której ujęto opisy wymaganych parametrów dla poszczególnych technologii prac.

2. Pozyskanie drewna

Pozyskanie drewna może być wykonywane pilarką lub maszynami wielooperacyjnymi. W zakres pozyskania drewna wchodzi również jego zrywka, która może być wykonywana przeznaczonymi do tego maszynami zrywkowymi. Zamawiający dopuszcza możliwość wykonywania czynności pozyskania drewna oraz zrywki przez dwa odrębne podmioty. Metody pozyskania drewna są wskazane w załączniku do SWZ pt. „Informacja o optymalnej technologii pozyskania drewna (potencjał)”

Maszyny wielooperacyjne należy odpowiednio dobrać do kategorii cięć. Wybrana metoda pozyskania drewna, zarówno pilarką jak i maszynami wielooperacyjnymi nie może powodować ponadnormatywnych uszkodzeń drewna, zapisanych w warunkach technicznych obowiązujących w Lasach Państwowych oraz zapisów w SWZ. Metoda pozyskania drewna, zarówno pilarką jak i maszynami wielooperacyjnymi nie może powodować uszkodzeń pozostającego drzewostanu, ponad wynikające z zapisów umowy, załącznik do SWZ pt. „Wzór umowy”.

Informacje o planowanych pozycjach cięć i planowanych masach drewna do pozyskania w grupach sortymentowych zostały

wskazane w załącznikach do SWZ pt. „Szczegółowy rozmiar prac według grup czynności, czynności i lokalizacji”, „Charakterystyka leśnictwa w zakresie pozyskania drewna” i „Układ sortymentowy pozyskania drewna w leśnictwie”.

Rozliczenia będą prowadzone osobno wg następujących pogrupowanych kategorii cięć

Kategorie cięć	Grupy czynności
Cięcia zupełne - rębne (rębnie I)	IA, IB, IC, IAS, IBS, ICS, IAK, IBK, ICK, DRZEW, UPRZPOZ
Pozostałe cięcia rębne	IIA, IIAU, IIB, IIBU, , IIC, IICU, IID, IIDU, IIIA, IIIAU, IIIB, IIIBU, IIIC, IIICU, IVA, IVAU, IVB, IVBU, IVC, IVCU, IVD, IVDU, V, VA, VB, IAS, IIAUS, IIBS, IIBUS, IICS, IICUS, IIDS, IIDUS, IIIS, IIIAUS, IIIBS, IIIBUS, IIICS, IIICUS, IVAS, IVAUS, IVBS, IVBUS, IVCS, IVCUS, IVDS, IVDS, VS, VAS, VBS, IIAK, IIAUK, IIBK, IIBUK, IICK, IICUK, IIDK, IIDUK, IIIAK, IIIAUK, IIIBK, IIIBUK, IIICK, IIICUK, IVAK, IVAUK, IVBK, IVBUK, IVCK, IVCUK, IVDK, IVDUK, VK, VAK, VBK
Trzebieże późne i cięcia sanitarno – selekcyjne	CSS, TPN, TPP, TPNK
Trzebieże wczesne i czyszczenia późne z pozyskaniem masy, cięcia przygodne w trzebieżach wczesnych	CP-P, TWN, TWP, PTW, PTWK, TWNK

Pozyskanie i zrywkę drewna należy wykonać w ramach opisanych poniżej metod (1.CWD-P, 2.CWD-D, 3.CWD-PBZ, 4. CWD-DBZ, 5. ZRYW BP, CWD-D2, CWD-P2).

Prace przy pozyskaniu i zrywce drewna organizuje i prowadzi Wykonawca, mając na uwadze w szczególności:

- zapewnienie właściwych warunków w zakresie bezpieczeństwa i higieny pracy,
- wymagania Zamawiającego dotyczące ilości oraz struktury sortymentów drzewnych określonych w zleceniu,
- termin realizacji zlecenia,
- wymóg minimalizacji uszkodzeń w środowisku leśnym przy realizacji zlecenia,
- ograniczenia sprzętowe,
- ograniczenia wynikające z przepisów dotyczących ochrony przyrody,
- inne szczegółowe i specyficzne dla danej lokalizacji cięć okoliczności wskazane w zleceniu,
- zrywkę drewna należy prowadzić w sposób minimalizujący uszkodzanie drzew pozostających na powierzchni po zbiegu,
- zrywkę należy prowadzić w sposób zapewniający przejezdność dróg leśnych (bieżąca zrywka drewna obalonego na drogi),
- Wykonawca ma obowiązek dbać o należyte utrzymanie szlaku operacyjnego w szczególności bieżące utrzymanie drożności urządzeń (elementów) odprowadzających wodę gruntową i opadową, a także utrzymanie drożności rowów odwadniających w przypadku zrywki drewna przez drogi leśne lub na pobocze dróg leśnych. Po zakończeniu zrywki drewna na danej pozycji, Wykonawca ma obowiązek pozostawić szlaki operacyjne w stanie umożliwiającym ich wykorzystanie w przyszłości,
- nie dopuszcza się opierania stosów i mygieł o stojące drzewa,
- stosy, dla każdej grupy (sortymentu) i rodzaju drewna oddzielnie, należy układać na legarach umożliwiającym swobodny przepływ powietrza pomiędzy składowanym drewnem a podłożem. Stosy należy układać oraz zabezpieczać przed osunięciem (stabilnie) zgodnie z warunkami technicznymi wskazanymi w pkt. 3.2 SWZ np. kołyską,
- drewno wielkowymiarowe i średniowymiarowe mierzone w sztukach pojedynczo należy układać w mygły na legarach. Zamawiający może dopuścić odstępstwo od stosowania legarów przy składowaniu drewna w przypadku zaistnienia warunków zapewniających ochronę drewna przed deprecjacją,
- w drzewostanach uszkodzonych przez czynniki abiotyczne, ze względu na wzrost zagrożeń i trudne warunki pozyskania drewna, prace należy prowadzić za pomocą maszyn wielooperacyjnych. Ręczne pozyskanie drewna pilarką dopuszcza się w wyjątkowych

przypadkach, np. na niewielkich powierzchniach, w przypadku drzewa o wymiarach przekraczających możliwości manipulacyjne głowicy, a także ze względu na uwarunkowania terenowe i drzewostanowe.

Zrywkę należy organizować i realizować bez zbędnej zwłoki, po pozyskaniu drewna, w sposób wykluczający obniżenie technicznej użyteczności drewna poprzez wystąpienie wad, np. zabarwień lub zgnilizn, a w konsekwencji obniżenie wartości drewna. Wykonawca zobowiązany jest do utrzymania bieżącej przejezdności dróg leśnych położonych na terenie oraz w sąsiedztwie pozycji cięć, na której odbywa się zabieg. Drzewa, które zostały ścięte na drogi leśne, obiekty melioracji wodnych, grunty obce, poletka łowieckie, bagna oraz wskazane potoki górskie gdzie występują obiekty drogowe np. przepusty itp. muszą być niezwłocznie uprzątnięte wraz z pozostałościami.

Dodatkowe koszty w pracach pozyskania drewna, wynikające z usuwania drzew trudnych tj. pochylonych nad urządzeniami melioracyjnymi, młodnikami, uprawami, liniami energetycznymi, drogami publicznymi itp. (z wyłączeniem cięć przygodnych), Wykonawca wkalkuluje do oferowanych stawek jednostkowych. Powierzchnie, gdzie planowane są te utrudnienia wskazane są w załączniku do SWZ pt. „Zestawienie pozycji z dodatkowymi utrudnieniami w zakresie pozyskania i zrywki”.

W warunkach górskich odrzuceniu podlegają gałęzie zalegające na szlakach operacyjnych wskazanych przez Zamawiającego w zleceniu.

Oznakowanie pozycji cięć przy pomocy tablic ostrzegawczych leży po stronie Wykonawcy. Tablice udostępnia Zamawiający.

W trakcie wprowadzania Wykonawcy na pozycje cięć wskazane zostaną Wykonawcy informacje konieczne do prawidłowej realizacji zabiegu tj. w szczególności: granice wydzielenia objętego zabiegiem; przebieg szlaków operacyjnych, miejsca składowania pozyskanego drewna, elementy środowiska wymagające ochrony oraz inne informacje mające wpływ na bezpieczeństwo prowadzenia prac np.: linie energetyczne, drogi publiczne. Zamawiający przekazuje wykonawcy szkic zrębowy do każdej pozycji cięć w przypadku drzewostanów rębnych, zawierający ww. informacje zaś w przypadkach uzasadnionych w szczególności związanych z potrzebami ochrony przyrody także dla innych niż rębne pozycje cięć. Szkic stanowi załącznik do zlecenia.

W przypadku konieczności założenia nowego szlaku operacyjnego wykonawca ma obowiązek wyciąć wszystkie drzewa na planowanym szlaku .

Zamawiający wymaga zrywki drewna oznaczonego zgodnie z Warunkami Technicznymi, symbolem : W0, WA1, WB1, WC1, WDP, S1 oraz S3 i M1 w technologii półpodwieszanej lub nasiębiernej. W stosunku do drewna oznaczonego, zgodnie z Warunkami Technicznymi, symbolem: S2, S4, M2 (w tym M2 BE oraz M2 ZE) oraz WK wymagana jest zrywka nasiębierna z mechanicznym załadunkiem i rozładunkiem. W szczególnych przypadkach dopuszcza się załadunek ręczny i zrywkę półpodwieszoną lub wleczoną konną.

Zamawiający zastrzega, że wprowadzone na pozycje maszyny, muszą poruszać się po szlakach operacyjnych. Szerokość szlaków operacyjnych nie powinna przekraczać 4 m. Przy jego prostym przebiegu powinna wynosić nie więcej niż 1 m ponad szerokość stosowanych maszyn (0,5 m z każdej strony). Dopuszcza się szlaki o szerokości ponad 4 m w przypadku konieczności wycięcia dwóch rzędów drzew. Odległość pomiędzy szlakami operacyjnymi (mierzona od osi szlaku)

wynosi około 20 m, nie dotyczy to warunków górskich, podgórskich oraz rębni zupełnej i cięć uprzążających, gdzie zrywkę należy prowadzić tym samym szlakiem do składnic przyzrębowych kierując się minimalizacją jej odległości.

Szczegółowe informacje dotyczące zrywki drewna oraz planowanych średnich odległości zrywkowych przedstawione zostały w Załączniku do SWZ pt. „Zestawienie odległości i warunków zrywki drewna”. Jako odległość zrywki należy rozumieć średnią długość planowanych przejazdów dla optymalnego na danej powierzchni i dla technologii zrywki środka zrywkowego.

Dopłata do pozyskania drewna w drzewostanach, w których wystąpiły szkody od śniegu lub wiatru

Z uwagi na niemożliwe do przewidzenia sytuacje pogodowe, które mogą zaistnieć w trakcie realizacji zamówienia, skutkujące pojawieniem się w różnym natężeniu mechanicznych uszkodzeń drzew i drzewostanów polegających m.in. na złamaniu wierzchołków i gałęzi, złamaniu pni (wiatrołomy, śniegołomy) i wywracaniu całych drzew (wywroty, wiatrowały, śniegowաły) a także polegające na naderwaniu korzeni drzew stojących i spękaniu struktury drewna w obrębie wygiętej strzały, spowodowanych przez takie czynniki jak wiatr, śnieg, grad, osuwiska itp., Zamawiający w trakcie pozyskania drewna z uszkodzonych w ten sposób drzewostanów uprawniony jest do zastosowania współczynników zwiększających cenę jednostkową z oferty Wykonawcy.

Zastosowany współczynnik uzależniony jest od oszacowanego procentowego udziału drzew uszkodzonych w odniesieniu do ilości drzew na powierzchni roboczej (adresie leśnym):

Procentowy udział drzew uszkodzonych na powierzchni roboczej	Współczynnik zwiększający cenę jednostkową pozyskania drewna
drzewa uszkodzone pojedynczo do 5%	Nie bierze się pod uwagę
powyżej 5% do 20% uszkodzonych drzew	1,1
powyżej 20 % do 80% uszkodzonych drzew	1,2
powyżej 80% uszkodzonych drzew	1,3

W przypadku zakwalifikowania zabiegu do pozyskania drewna w ramach użytków przygodnych nie stosuje się współczynników zwiększających cenę jednostkową.

Nr	Kod czynności do rozliczenia	Kod czynn. / materiału do wyceny	Opis kodu czynności	Jednostka miary
1	CWD-P	CWD-P ZRYW PIL,	Całkowity wyrób drewna pilarką	M ³

		CWD-P2		
2	CWD-D	CWD-P ZRYW PIL, CWD-H ZRYW HARW CWD-D2	Całkowity wyrób drewna technologią dowolną	M ³

Standard technologii prac obejmuje:

CWD-P - Całkowity wyrób drewna pilarką

Wykonawca zrealizuje przy użyciu ręcznych pilarek i narzędzi pomocniczych oraz maszyn zrywkowych prace z zakresu pozyskania drewna (CWD-P, ZRYW PIL).

Prace związane z pozyskaniem i zrywką drewna z wyjątkiem pozyskania drewna w czyszczeniach późnych (CP-P) i z drzew leżących obejmują:

- prace przygotowawcze związane z przygotowaniem stanowiska do ścinki,
- ścinkę i obalanie drzew wyznaczonych do wycięcia (w przypadku cięć zupełnych za wyznaczone uznaje się drzewa w granicach objętych zabiegiem z uwzględnieniem planowanych do pozostawienia kęp, nasienników, drzew dziuplastych itp.),
- okrzesanie ściętych drzew w stopniu przewidzianym w warunkach technicznych obowiązujących w PGL LP na wyrabiane sortymenty wskazane w pkt 3.2 SWZ,
- manipulację surowca drzewnego, zgodnie ze wskazaniem przekazanymi przez Zamawiającego, z uwzględnieniem uregulowań wskazanych w pkt 3.2 SWZ,
- przygotowanie drewna do odbiórki, poprzez udostępnienie go do pomiarów i oględzin (w szczególności usunięcie gałęzi, progu po ścinie w drewnie wielkowymiarowym kłodowanym i w drewnie S1, ułożenie drewna w sposób umożliwiający jego pomiar, ocenę występujących wad i ewentualną manipulację),
- przemieszczenie drewna z miejsca jego wycięcia do wskazanego przez Zamawiającego miejsca składowania,
- ułożenie zerwanego drewna w mygły lub stosy zgodnie z Warunkami Technicznymi.

Prace związane z pozyskaniem i zrywką drewna w czyszczeniach późnych (CP-P) i z drzew leżących obejmują:

1. okrzesanie przeznaczonych do dalszej wyróbki drzew ściętych w czasie zabiegu hodowlanego (CP) lub ściętych w ramach wykładania drzew zgrzyzowych ,
2. wyróbkę i manipulację surowca drzewnego zgodnie ze wskazówkami przekazanymi w zleceniu, w tym drzew ściętych i okrzesanych w ramach wykładania pułapek na szkodniki wtórne,

3. przemieszczenie drewna z miejsca jego wycięcia do wskazanego przez Zamawiającego miejsca składowania,
4. ułożenie zerwanego drewna w stosy zgodnie z Warunkami Technicznymi.

CWD-D - Całkowity wyrób drewna technologią dowolną

Wykonawca zrealizuje prace z zakresu pozyskania drewna przy użyciu ręcznych pilarek, narzędzi pomocniczych i odpowiednio dobranych do warunków drzewostanowych, maszyn wielooperacyjnych (harwestery, procesory itp.) oraz maszyn zrywkowych.

Zamawiający w drzewostanach III i starszych klas wieku nie dopuszcza stosowania maszyn wielooperacyjnych zaopatrzonych w nożycowe lub nożowe głowice tnące.

Zamawiający zastrzega, że wprowadzone na pozycje maszyny do pozyskania i zrywki drewna, muszą poruszać się po szlakach operacyjnych. Szerokość szlaków operacyjnych nie powinna przekraczać 4 m. Przy jego prostym przebiegu powinna wynosić nie więcej niż 1 m ponad szerokość stosowanych maszyn (0,5 m z każdej strony). Dopuszcza się szlaki o szerokości ponad 4 m w przypadku konieczności wycięcia dwóch rzędów drzew. Odległość pomiędzy szlakami operacyjnymi (mierzona od osi szlaku) wynosi około 20 m. W przypadku konieczności założenia nowego szlaku operacyjnego Wykonawca ma obowiązek wyciąć wszystkie wyznaczone drzewa na planowanym szlaku.

Zamawiający zastrzega, że pozostające po ścinie pniaki nie mogą być wyższe niż to wynika z ograniczeń technologicznych głowicy tnącej (wysokość od osłony dolnej prowadnicy do ścinającej piły łańcuchowej).

Prace związane z pozyskaniem maszynowym drewna (CWD-H, ZRYW HARW) obejmują:

- Ścinę i obalanie drzew wyznaczonych do wycięcia (w przypadku cięć zupełnych za wyznaczone uznaje się drzewa w granicach objętych zabiegiem z uwzględnieniem planowanych do pozostawienia kęp, nasienników, drzew dziuplastych itp.). Kłody i wałki należy posortować wg szczegółowych wskazań zawartych w zleceniu, (np. wg gatunków, jakości lub średnic),
- Okrzesanie ściętych drzew w stopniu przewidzianym w obowiązujących w PGL LP warunkach technicznych na wyrabiane sortymenty wskazane w pkt 3.2 SWZ,
- Manipulację surowca drzewnego, zgodnie ze wskazaniem przekazanymi w zleceniu przez Zamawiającego z uwzględnieniem uregulowań wskazanych w pkt 3.2 SWZ,
- Przygotowanie drewna do odbiórki poprzez udostępnienie go do pomiarów i oględzin (w szczególności usunięcie gałęzi, ułożenie drewna w sposób umożliwiający jego pomiar, ocenę występujących wad; dopuszcza się wstępną klasyfikację drewna poprzez naniesienie oznaczeń farbą podczas manipulacji drewna przez harwester z zainstalowanym systemem znaczenia pozyskiwanych sortymentów),
- Przemieszczenie drewna z miejsca jego wycięcia do wskazanego przez Zamawiającego miejsca składowania,
- Ułożenie zerwanego drewna w mygły lub stosy zgodnie z Warunkami Technicznymi.

W przypadkach, gdy odległość pomiędzy szlakami operacyjnymi przekracza 20 m i nieuzasadnione jest ich zagęszczenie należy zastosować tzw. "międzypole", na którym drzewa ścinane są pilarką i obalane w kierunku bliższego szlaku.

Procedura odbioru (całkowitego wyrobu drewna):

Pomiar pozyskanego drewna i określenie prawidłowości wyrobki poszczególnych sortymentów surowca drzewnego zostaną określone zgodnie z unormowaniami wskazanymi w SWZ (pkt 3.2 Unormowania, których zobowiązany jest przestrzegać Wykonawca przy realizacji przedmiotu zamówienia), przy czym ustala się, że:

- pomiar ilości i oględziny jakości drewna odbieranego w sztukach pojedynczo zostanie wykonany przed jego zmyglowaniem. Wykonawca zobowiązany jest prowadzić zrywkę wspomnianego drewna w sposób umożliwiający dokonanie jego pomiaru,
- pomiar ilości i oględziny drewna odbieranego w stosach będzie prowadzony po zakończeniu zrywki i ułożeniu drewna w stosy,
- pomiar ilości drewna WK będzie prowadzony zgodnie z obowiązującymi warunkami technicznymi dla drewna wielkowymiarowego kłodowanego. Oględziny dla drewna odbieranego w sztukach grupowo, będą odbywać się przed zrywką i ułożeniem drewna w stosy,
- po zakończeniu prac na danej pozycji cięć przedstawiciel Zamawiającego przeprowadzi jej oględziny w celu stwierdzenia zgodności przeprowadzonych prac z wymogami SWZ i zlecenia,
- w trakcie odbioru prac z zakresu zrywki drewna nie dokonuje się osobnego pomiaru jego ilości, a jedynie określa się zgodność wykonanych prac z zapisami SWZ i zlecenia. Obowiązuje zasada: całe drewno pozyskane podlega zrywce.

(drewno pozyskane=drewno zerwane)

(rozliczenie następuje po zrywce drewna z dokładnością do dwóch miejsc po przecinku)

Nr	Kod czynności do rozliczenia	Kod czynn. / materiału do wyceny	Opis kodu czynności	Jednostka miary
3	CWD-PBZ	CWD-PBZ	Całkowity wyrób drewna pilarką bez zrywki	M ³
4	CWD-DBZ	CWD-DBZ	Całkowity wyrób drewna technologią dowolną bez zrywki	M ³

Standard technologii prac obejmuje:

CWD-PBZ - Całkowity wyrób drewna pilarką bez zrywki

Wykonawca zrealizuje przy użyciu ręcznych pilarek i narzędzi pomocniczych prace z zakresu pozyskania drewna (CWD-PBZ).

Prace związane z pozyskaniem drewna bez jego zrywki, z wyjątkiem pozyskania drewna w czyszczeniach późnych (CP-P), obejmują:

- prace przygotowawcze związane z przygotowaniem stanowiska do ścinki,
- ścinkę i obalanie drzew wyznaczonych do wycięcia (w przypadku cięć zupełnych za wyznaczone uznaje się drzewa w granicach objętych zabiegiem z uwzględnieniem planowanych do pozostawienia kęp, nasienników, drzew dziuplastych itp.),
- okrzesanie ściętych drzew w stopniu przewidzianym w warunkach technicznych obowiązujących w PGL LP na wyrabiane sortymenty wskazane w pkt 3.2 SWZ,
- manipulację surowca drzewnego, zgodnie ze wskazaniami przekazanymi przez Zamawiającego, z uwzględnieniem uregulowań wskazanych w pkt 3.2 SWZ,
- przygotowanie drewna do odbiórki, poprzez udostępnienie go do pomiarów i oględzin (w szczególności usunięcie gałęzi, progu po ścinie w drewnie wielkowymiarowym kłodowanym i w drewnie S1, ułożenie drewna w sposób umożliwiający jego pomiar, ocenę występujących wad i ewentualną manipulację).

Prace związane z pozyskaniem drewna bez jego zrywki w czyszczeniach późnych (CP-P) obejmują:

5. okrzesanie przeznaczonych do dalszej wyróbki drzew ściętych w czasie zabiegu hodowlanego (CP),
6. wyróbkę i manipulację surowca drzewnego zgodnie ze wskazówkami przekazanymi w zleceniu.

CWD-DBZ - Całkowity wyrób drewna technologią dowolną bez zrywki

Wykonawca zrealizuje prace z zakresu pozyskania drewna bez jego zrywki przy użyciu ręcznych pilarek, narzędzi pomocniczych i odpowiednio dobranych do warunków drzewostanowych, maszyn wielooperacyjnych (harwestery, procesory itp.).

Zamawiający w drzewostanach III i starszych klas wieku nie dopuszcza stosowania maszyn wielooperacyjnych zaopatrzonych w nożycowe lub nożowe głowice tnące.

Zamawiający zastrzega, że wprowadzone na pozycje maszyny do pozyskania drewna, muszą poruszać się po szlakach operacyjnych. Szerokość szlaków operacyjnych nie powinna przekraczać 4 m. Przy jego prostym przebiegu powinna wynosić nie więcej niż 1 m ponad szerokość stosowanych maszyn (0,5 m z każdej strony). Dopuszcza się szlaki o szerokości ponad 4 m w przypadku konieczności wycięcia dwóch rzędów drzew. Odległość pomiędzy szlakami operacyjnymi (mierzona od osi szlaku) wynosi około 20 m. W przypadku konieczności założenia

nowego szlaku operacyjnego Wykonawca ma obowiązek wyciąć wszystkie wyznaczone drzewa na planowanym szlaku.

Zamawiający zastrzega, że pozostające po ścinie pniaki nie mogą być wyższe niż to wynika z ograniczeń technologicznych głowicy tnącej (wysokość od osłony dolnej prowadnicy do ścinającej piły łańcuchowej).

Prace związane z pozyskaniem maszynowym drewna (CWD-H) obejmują:

- Ścinę i obalanie drzew wyznaczonych do wycięcia (w przypadku cięć zupełnych za wyznaczone uznaje się drzewa w granicach objętych zabiegiem z uwzględnieniem planowanych do pozostawienia kęp, nasienników, drzew dziuplastych itp.). Kłody i wałki należy posortować wg. szczegółowych wskazań zawartych w zleceniu, (np. wg gatunków, jakości lub średnic),
- Okrzesanie ściętych drzew w stopniu przewidzianym w obowiązujących w PGL LP warunkach technicznych na wyrabiane sortymenty wskazane w pkt 3.2 SWZ,
- Manipulację surowca drzewnego, zgodnie ze wskazaniami przekazanymi w zleceniu przez Zamawiającego z uwzględnieniem uregulowań wskazanych w pkt 3.2 SWZ,
- Przygotowanie drewna do odbiórki poprzez udostępnienie go do pomiarów i oględzin (w szczególności usunięcie gałęzi, ułożenie drewna w sposób umożliwiający jego pomiar, ocenę występujących wad; dopuszcza się wstępną klasyfikację drewna poprzez naniesienie oznaczeń farbą podczas manipulacji drewna przez harwester z zainstalowanym systemem znaczenia pozyskiwanych sortymentów).

W przypadkach, gdy odległość pomiędzy szlakami operacyjnymi przekracza 20 m i nieuzasadnione jest ich zagęszczenie należy zastosować tzw. "międzypole", na którym drzewa ścinane są pilarką i obalane w kierunku bliższego szlaku.

Procedura odbioru (całkowitego wyrobu drewna bez zrywki):

Pomiar pozyskanego drewna i określenie prawidłowości wyróbki poszczególnych sortymentów surowca drzewnego zostaną określone zgodnie z unormowaniami wskazanymi w SWZ (pkt 3.2 Unormowania, których zobowiązany jest przestrzegać Wykonawca przy realizacji przedmiotu zamówienia), przy czym ustala się, że:

- pomiar ilości i oględziny jakości drewna odbieranego w sztukach pojedynczo zostanie wykonany przy pniu lub po dokonaniu zrywki przez innego wykonawcę,
- pomiar ilości i oględziny drewna odbieranego w stosach będzie prowadzony po zakończeniu zrywki przez innego wykonawcę i ułożeniu drewna w stosy,
- pomiar ilości drewna WK będzie prowadzony po zrywce zgodnie z obowiązującymi warunkami technicznymi dla drewna wielkowymiarowego kłodowanego,
- oględziny dla drewna odbieranego w sztukach grupowo, będą odbywać się przed i w trakcie zrywki przez innego wykonawcę oraz przed ułożeniem drewna w stosy,
- po zakończeniu prac na danej pozycji cięć przedstawiciel Zamawiającego przeprowadzi jej oględziny w celu stwierdzenia zgodności przeprowadzonych prac z wymogami Specyfikacji Warunków Zamówienia i zlecenia.

(rozliczenie następuje z dokładnością do dwóch miejsc po przecinku)

3. Zrywka drewna

Nr	Kod czynności do rozliczenia	Kod czynn. / materiału do wyceny	Opis kodu czynności	Jednostka miary
5	ZRYW BP	ZRYW BP	Zrywka ZUL bez pozyskania	M ³

Standard technologii prac obejmuje:

- Przemieszczenie drewna z miejsca jego wycięcia do wskazanego przez Zamawiającego miejsca składowania,
- Ułożenie zerwanego drewna w mygły lub stosy zgodnie z Warunkami Technicznymi.

Uwagi:

- Szczegółowe opisy technologii pozyskania i zrywki drewna stosowane w PGL LP znajdują się w „Zasadach Użytkowania Lasu” wprowadzonymi Zarządzeniem DGLP nr 66 z dnia 7 listopada 2019 r.,
- W przypadku pozyskania drewna maszynami wielooperacyjnymi na powierzchniach zrębowych, Zamawiający może żądać od Wykonawcy takiego prowadzenia prac, aby gałęzie po okrzyszanych drzewach były ułożone w równoległe do siebie, pasy lub zalegały równomiernie na całej powierzchni zrębu. Odpowiedni zapis, dotyczący tego wymogu musi być umieszczony w zleceniu,
- Zamawiający dopuszcza możliwość wykonywania czynności pozyskania drewna oraz zrywki przez dwa odrębne podmioty. Zamawiający ureguluje w zleceniu, w takim przypadku, wyznaczenie koordynatora i sprawy związane z bezpieczeństwem prowadzenia prac.

Procedura odbioru (zrywki drewna):

W trakcie odbioru prac z zakresu zrywki drewna nie dokonuje się osobnego pomiaru jego ilości, a jedynie określa się zgodność wykonanych prac z zapisami SWZ i zlecenia. Obowiązuje zasada: całe drewno pozyskane podlega zrywce.

(drewno pozyskane=drewno zerwane)

(rozliczenie następuje z dokładnością do dwóch miejsc po przecinku)

4. Szlaki operacyjne

<i>Nr</i>	<i>Kod czynności do rozliczenia</i>	<i>Kod czynn. / materiału do wyceny</i>	<i>Opis kodu czynności</i>	<i>Jednostka miary</i>
6	WYK SZLG	WYK SZLG	Wykonanie szlaku operacyjnego w warunkach górskich	M
7	REM SZLZR	REM SZLZR	Naprawa szlaku operacyjnego w warunkach górskich	M
8	WYK SZLN	WYK SZLN	Wykonanie szlaku operacyjnego w warunkach nizinnych	M
9	REM SZLZN	REM SZLZN	Naprawa szlaku operacyjnego w warunkach nizinnych	M
10	WYK-DYL	WYK-DYL GWOŹDZIE(materiał), ŚRUBY (materiał), KLAMRY (materiał)	Wykonanie dyłowanki na szlaku zrywkowym	M
11	WYK-DBL	WYK-DBL GWOŹDZIE(materiał), ŚRUBY (materiał), KLAMRY (materiał)	Wykonanie dyłowanki na szlaku zrywkowym bez legarów poprzecznych	M

Standard technologii prac obejmuje:

Wykonanie szlaku operacyjnego w warunkach górskich:

- odspojenie gruntu wraz z karczowaniem pni na szerokość zawartą w Tabeli parametrów w gruncie rodzimym (nie licząc nasypów) i przemieszczenie go na wymaganą odległość w

zależności od konfiguracji terenu oraz wyprofilowanie gruntowej powierzchni szlaku o nachyleniu podłużnym i poprzecznym nie przekraczającym wartości zawartej w Tabeli parametrów w kierunku stoku oraz zagęszczenie gruntu w nasypie,

- odprowadzenie wody gruntowej oraz opadowej poza przebieg szlaku przez wykonanie poprzecznych spływek w min. odległości zawartej w Tabeli parametrów oraz dodatkowo we wskazanych miejscach,
- przebieg szlaku operacyjnego powinien być zgodny z trasą wytyczoną przez Zamawiającego.

Naprawa szlaku operacyjnego w warunkach górskich:

- bieżące odprowadzenie, poza szlak, wody gruntowej i opadowej. Usunięcie, poprzez ścinę, przeszkadzających drzew i krzewów,
- wyrównanie nierówności, kolein, poszerzenie szlaku w miejscach zwężeń do szerokości 3m w gruncie rodzimym (nie licząc nasypów), odprowadzenie wody gruntowej poprzez wykonanie poprzecznych spływek w min. odległości zawartej w Tabeli parametrów oraz dodatkowo we wskazanych miejscach, sprzętem mechanicznym lub ręcznie.

Wykonanie szlaku operacyjnego w warunkach nizinnych:

- odspojenie gruntu na szerokość zawartą w Tabeli parametrów w gruncie rodzimym i przemieszczenie go na wymaganą odległość w zależności od konfiguracji terenu,
- wyprofilowanie gruntowej powierzchni szlaku w sposób zapewniający maksymalne, możliwe w danych warunkach, odprowadzanie wody oraz zgrubne zagęszczenie gruntu w nasypie – umożliwiające spełnianie funkcji szlaku,
- przebieg szlaku operacyjnego powinien być zgodny z trasą wytyczoną przez Zamawiającego.

Naprawa szlaku operacyjnego w warunkach nizinnych:

- bieżące odprowadzenie, poza szlak, wody gruntowej i opadowej. Usunięcie, poprzez ścinę i odrzucenie poza szlak przeszkadzających drzew i krzewów,
- wyrównanie nierówności, kolein, poszerzenie szlaku w miejscach zwężeń do szerokości 3m w gruncie rodzimym odprowadzenie wody gruntowej – przede wszystkim poprzez właściwe wyprofilowanie.

Wykonanie dyłowania na szlaku operacyjnym:

- dyłowania na szlaku operacyjnym wykonuje się w celu zabezpieczenie przejazdów przez potoki i miejsca podmokłe przy zrywce drewna, oraz wykonanie zjazdów ze szlaków zrywkowych na drogi utwardzone,
- miejsce wykonania dyłowania każdorazowo wskazuje Zamawiający,
- parametry wykonania dyłowania oraz dyłowania bez poprzecznych legarów obrazują poniższe schematy (rzut 1; rzut 2).

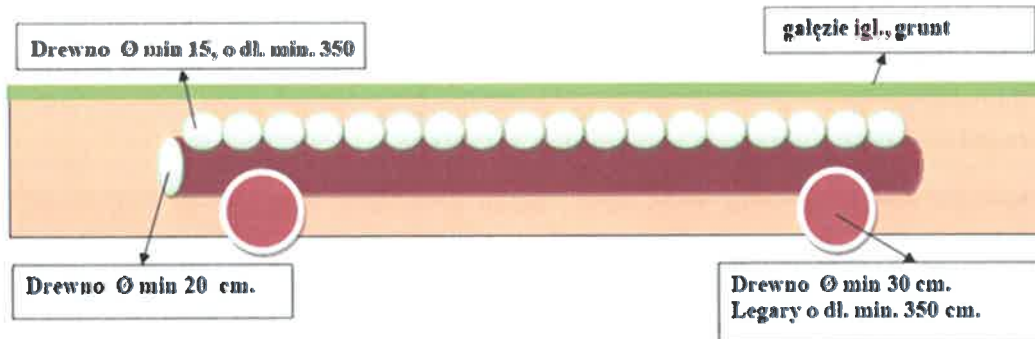
UWAGA!

- materiał na wykonanie dyłowania (drewno) zapewnia Zamawiający,
- Wykonawca jest odpowiedzialny za dostarczenie materiału (drewna) ze wskazanego miejsca w leśnictwie do miejsca wykonania dyłowania; odległość dowozu drewna zawarta jest w Tabeli parametrów

- pozostałe materiały niezbędne do wykonania i montażu dyłowanki (gwoździe, śruby, klamry) zapewnia Wykonawca w ilości i według wymagań technicznych zawartych w Tabeli parametrów:

Schemat dyłowanki:

Rzut nr 1.

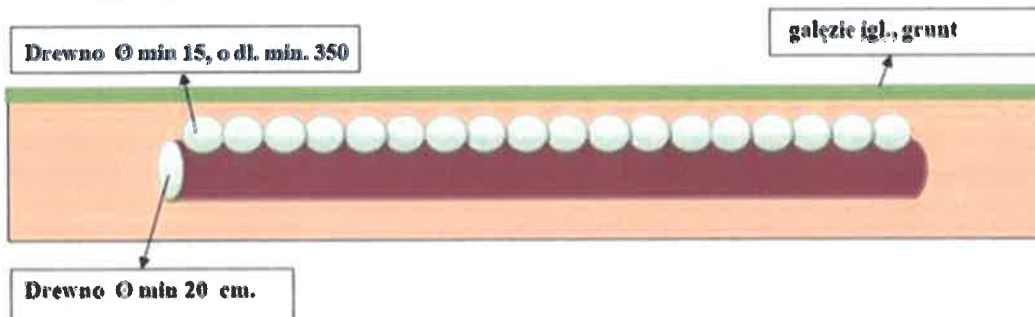


Rzut nr 2.



Schemat dyłowanki bez legarów poprzecznych

Rzut nr 1.



Rzut nr 2.



Procedura odbioru:

Odbiór prac nastąpi poprzez:

- zweryfikowanie prawidłowości ich wykonania z opisem czynności i zleceniem,
- dokonanie pomiaru długości wykonanego szlaku operacyjnego, wykonania dyłowanki na szlaku operacyjnym lub jego naprawionego odcinka (np. przy pomocy: dalmierza, taśmy mierniczej, GPS, itp),
- sprawdzeniu podlegać będzie w szczególności: zgodność z przyjętą technologią wykonania szlaku lub dyłowanki na szlaku operacyjnym.

(rozliczenie z dokładnością do 1 metra)

5. Oczyszczanie powierzchni

Nr	Kod czynności do rozliczenia	Kod czynn. / materiału do wyceny	Opis kodu czynności	Jednostka miary czynn. rozl.
12	PORZ>100	PORZ>100	Oczyszczanie zrębów, gruntów porolnych, halizn i płazowin oraz drzewostanów planowanych do wprowadzenie drugiego piętra ze zbędnych podrostów, odrośli, krzewów i krzewinek poprzez wycinanie i wyносzenie lub spychanie wyciętego materiału - dla 100% pokrycia powierzchni	HA
13	PORZB>100	PORZB>100	Oczyszczanie zrębów, gruntów porolnych, halizn i płazowin oraz drzewostanów planowanych do wprowadzenie drugiego piętra ze zbędnych podrostów, odrośli, krzewów i krzewinek poprzez wycinanie bez wyносzenia i układania - dla 100% pokrycia powierzchni	HA

Standard technologii prac obejmuje:

oczyszczanie zrębów, gruntów porolnych, halizn i płazowin oraz drzewostanów planowanych do wprowadzenie drugiego piętra ze zbędnych podrostów, odrośli, krzewów i krzewinek poprzez wycinanie,
wynoszenie wyciętego materiału na odległość do 25 m lub spychanie.

Uwagi:

- wycięty materiał powinien zostać wyniesiony we wskazane w zleceniu miejsce, w sposób niepowodujący utrudnień w realizacji czynności gospodarczych, przejezdności i drożności szlaków komunikacyjnych, cieków wodnych oraz niestwarzający innych zagrożeń (w szczególności dotyczących pożaru),
- zamiast wynoszenia wyciętego materiału, dopuszcza się ułożenie w przyzmach lub pasach. W przypadku zastosowania czynności PORZB>100 wycięty materiał pozostawia się na miejscu bez wynoszenia i układania,

Procedura odbioru:

Odbiór prac nastąpi poprzez zweryfikowanie prawidłowości ich wykonania z opisem czynności i zleceniem oraz ustalenie powierzchni wykonanego zabiegu dla:

- całych wydzieleń - przyjmuje się wartości z opisu taksacyjnego lub LMN z ewentualnym pomniejszeniem o istniejące w wydzieleniu elementy nie objęte zabiegiem takie jak: kępy drzewostanu, bagna itp.,
- fragmentów wydzieleń – dokonuje się pomiarów powierzchni.

Stopień pokrycia odnosi się do powierzchni zredukowanej, określonej szczegółowo w zleceniu. Powierzchnia zredukowana określana jest w następujący sposób: przykładowa 1 ha powierzchnia do odnowienia wymagająca oczyszczenia jedynie na fragmentach (mająca pokrycie krzewami, krzewinkami itp. 20%) będzie traktowana, jako 0,20 ha powierzchnia z pokryciem 100%.

(rozliczenie z dokładnością do dwóch miejsc po przecinku)

<i>Nr</i>	<i>Kod czynności do rozliczenia</i>	<i>Kod czynn. / materiału do wyceny</i>	<i>Opis kodu czynności</i>		<i>Jednostka miary czynn. rozl.</i>
14	PORZ MECH	PORZ MECH	Mechaniczne pozostałości (ciągnikiem)	wywożenie drzewnych	M3P

Standard technologii prac obejmuje:

mechaniczne wywożenie pozostałości drzewnych (ciągnikiem) we wskazane w zleceniu, bezpośrednio sąsiadujące z powierzchnią miejsce, w sposób niepowodujący utrudnień w realizacji czynności gospodarczych, przejezdności i drożności szlaków komunikacyjnych, cieków wodnych oraz niestwarzający innych zagrożeń (w szczególności dotyczących pożaru), załadunek i rozładunek materiału.

Uwagi:

- odległość wywozu pozostałości drzewnych jest zawarta w Tabeli parametrów.

Procedura odbioru:

Odbiór prac nastąpi poprzez zweryfikowanie prawidłowości ich wykonania z opisem czynności i zleceniem oraz określenie ilości metrów przestrzennych pozostałości drzewnych. Ze względu na pracochłonność i brak standardów dotyczących układania stosów z pozostałości drzewnych ilość M3P zostanie określona pośrednio, tj. będzie wynikała z następujących założeń:

- ilość pozostałości drzewnych jest ściśle skorelowana z pozyskaną grubizną na danej powierzchni zrębowej,
- pozostałości drzewne to przede wszystkim drewno małowymiarowe oraz chrust,
- na potrzeby rozliczeń Zamawiającego z Wykonawcą, udział pozostałości drzewnych, oparty na udziale drewna małowymiarowego i średniowymiarowego (M+S) w stosunku do pozyskanej grubizny jest zawarty w Tabeli parametrów.
- od tak określonej masy m3 pozostałości drzewnych odejmuje się masę m3 pozyskanej i sprzedanej drobnicy (z użytkowanego drzewostanu, za wyjątkiem pochodzącej z wyciętych podszytów i podrostów) i – jeśli wartość jest większa od zera - przyjmuje jako podstawę do rozliczeń,
- dla celów określenia M3P na podstawie M3 stosuje się przelicznik zamienny M3 bez kory na M3P w korze równy 4.

(rozliczenie z dokładnością do dwóch miejsc po przecinku)

<i>Nr</i>	<i>Kod czynności do rozliczenia</i>	<i>Kod czynn. / materiału do wyceny</i>	<i>Opis kodu czynności</i>	<i>Jednostka miary czynn. rozl.</i>
15	PORZ-ZRB	P ZRB<150, P ZRB<250, P ZRB>250	Porządkowanie zębów z pozostałości drzewnych mechaniczne -	HA

Standard technologii prac obejmuje:

mechaniczny załadunek, zwożenie oraz składanie w przyzmach pozostałości drzewnych we wskazane przez Zamawiającego miejsce lub miejsca, które zostaną określone w zleceniu.

Uwagi:

- prace wykonywane będą na powierzchniach pozrębowych przy użyciu ciągnika z przyczepą samozaładowczą lub forwardera. Pozostałości drzewne są równomiernie rozrzucone po całej powierzchni lub ułożone w nieregularne wały przygotowane w trakcie prac pozyskaniowych. Układa się je w przyzmy usytuowane wzdłuż dróg wywozowych, na powierzchni zrębu lub w jego sąsiedztwie, w sposób umożliwiający swobodne zrębkowanie przez nabywcę tego sortymentu,
- odległość przyzmy od drogi wywozowej powinna wynosić około 4 mb, co umożliwi ustawienie rębaka pomiędzy składowanymi pozostałościami drzewnymi i pojazdem transportującym zrębki na drodze wywozowej,

- dokładność uprzętnięcia pozostałości z powierzchni zrębowych musi zapewnić możliwość swobodnego przygotowania gleby pod odnowienia przy użyciu sprzętu stosowanego w nadleśnictwie,

Procedura odbioru:

Odbiór prac nastąpi poprzez zweryfikowanie prawidłowości ich wykonania z opisem czynności i zleceniem oraz ustalenie powierzchni wykonanego zabiegu dla:

- całych wydzieleń - przyjmuje się wartości z opisu taksacyjnego lub LMN z ewentualnym pomniejszeniem o istniejące w wydzieleniu elementy nie objęte zabiegiem takie jak: kępy drzewostanu, bagna itp.,
- fragmentów wydzieleń – dokonuje się pomiarów powierzchni.

(rozliczenie z dokładnością do dwóch miejsc po przecinku)

<i>Nr</i>	<i>Kod czynności do rozliczenia</i>	<i>Kod czynn. / materiału do wyceny</i>	<i>Opis kodu czynności</i>	<i>Jednostka miary czynn. rozl.</i>
16	PORZ-GRAB	PORZ-GRAB	Oczyszczanie powierzchni leśnych z gałęzi i innych pozostałości drzewnych przy użyciu zgrabiarki	HA

Standard technologii prac obejmuje:

oczyszczenie powierzchni po cięciach rębnych (lub innych), przy użyciu zgrabiarki, z gałęzi i innych pozostałości drzewnych, tj. części po usuniętych drzewach, które po należytej zrealizowanym pozyskaniu i zrywce nie znalazły się w zaewidencjonowanej miąższości surowca drzewnego w ramach użytkowania danego pododdziału.

Procedura odbioru:

Odbiór prac nastąpi poprzez zweryfikowanie prawidłowości ich wykonania z opisem czynności i zleceniem oraz ustalenie powierzchni wykonanego zabiegu dla:

- całych wydzieleń - przyjmuje się wartości z opisu taksacyjnego lub LMN z ewentualnym pomniejszeniem o istniejące w wydzieleniu elementy nie objęte zabiegiem takie jak: kępy drzewostanu, bagna itp.,
- fragmentów wydzieleń – dokonuje się pomiarów powierzchni.

(rozliczenie z dokładnością do dwóch miejsc po przecinku)

6. Znoszenie i układanie pozostałości

<i>Nr</i>	<i>Kod czynności do rozliczenia</i>	<i>Kod czynn. / materiału do wyceny</i>	<i>Opis kodu czynności</i>	<i>Jednostka miary czynn. rozl.</i>
17	PORZ-ROZD	PORZ-ROZD	Znoszenie i układanie pozostałości do rozdrabniania	M3P

Standard technologii prac obejmuje:

oczyszczenie powierzchni po cięciach rębnych z tzw. pozostałości drzewnych, tj. części po usuniętych drzewach (nie będących uprzednio warstwą podrostu i podszytu), które po należycie zrealizowanym pozyskaniu i zrywce nie znalazły się w zaewidencjonowanej miąższości surowca drzewnego w ramach użytkowania danego pododdziału, znoszenie i układanie pozostałości do rozdrabniania.

Procedura odbioru:

Odbiór prac nastąpi poprzez zweryfikowanie prawidłowości ich wykonania z opisem czynności i zleceniem oraz określenie ilości metrów przestrzennych pozostałości drzewnych. Ze względu na pracochłonność i brak standardów dotyczących układania stosów z pozostałości pozrębowych ilość M3P zostanie określona pośrednio, tj. będzie wynikała z następujących założeń:

- ilość pozostałości drzewnych jest ściśle skorelowana z pozyskaną grubizną na danej powierzchni zrębowej,
- pozostałości pozrębowe to przede wszystkim drewno małowymiarowe oraz chrust,
- na potrzeby rozliczeń Zamawiającego z wykonawcą, udział pozostałości drzewnych, oparty na udziale drewna małowymiarowego i średniowymiarowego (M+S) w stosunku do pozyskanej grubizny jest zawarty w Tabeli parametrów.
- dla celów określenia M3P na podstawie M3 stosuje się przelicznik zamienny M3 bez kory na M3P w korze równy 4,
- tak określoną masę M3P pozostałości drzewnych pomniejsza się o ilość M3P pozyskanej i sprzedanej drobnicy (z użytkowanego drzewostanu, za wyjątkiem pochodzącej z wyciętych podszytów i podrostów) i – jeśli wartość jest większa od zera - przyjmuje jako podstawę do rozliczeń.

(rozliczenie z dokładnością do dwóch miejsc po przecinku)

<i>Nr</i>	<i>Kod czynności do rozliczenia</i>	<i>Kod czynn. / materiału do wyceny</i>	<i>Opis kodu czynności</i>	<i>Jednostka miary czynn. rozl.</i>
18	PORZ-STOS	PORZ-STOS	Wynoszenie i układanie pozostałości w stosy niewymiarowe	M3P

Standard technologii prac obejmuje:

wynoszenie i układanie pozostałości drzewnych w stosy niewymiarowe,

Uwagi:

- maksymalna odległość wynoszenia pozostałości drzewnych zawarta jest w Tabeli parametrów

Procedura odbioru:

Odbiór prac nastąpi poprzez zweryfikowanie prawidłowości ich wykonania z opisem czynności i zleceniem oraz określenie ilości metrów przestrzennych pozostałości drzewnych. Ze względu na pracochłonność i brak standardów dotyczących układania stosów z pozostałości drzewnych ilość M3P zostanie określona pośrednio, tj. będzie wynikała z następujących założeń:

- ilość pozostałości drzewnych jest ściśle skorelowana z pozyskaną grubizną na danej powierzchni,
- pozostałości drzewne to przede wszystkim drewno małowymiarowe oraz chrust,
- na potrzeby rozliczeń Zamawiającego z Wykonawcą, udział pozostałości drzewnych, oparty na udziale drewna małowymiarowego i średniowymiarowego (M+S) w stosunku do pozyskanej grubizny zawarta jest w Tabeli parametrów,
- dla celów określenia M3P na podstawie M3 stosuje się przelicznik zamienny M3 bez kory na M3P w korze równy 4,
- tak określoną masę M3P pozostałości drzewnych pomniejsza się o ilość M3P pozyskanej i sprzedanej drobnicy (z użytkowanego drzewostanu, za wyjątkiem pochodzącej z wyciętych podszytów i podrostów) i – jeśli wartość jest większa od zera - przyjmuje jako podstawę do rozliczeń.

(rozliczenie z dokładnością do dwóch miejsc po przecinku)

7. Spalanie gałęzi

<i>Nr</i>	<i>Kod czynności do rozliczenia</i>	<i>Kod czynn. / materiału do wyceny</i>	<i>Opis kodu czynności</i>	<i>Jednostka miary czynn. rozl.</i>
19	PORZ-SPAL	PORZ-SPAL	Spalanie gałęzi ułożonych w stosy	M3P

Standard technologii prac obejmuje:

spalanie pozostałości drzewnych ułożonych w stosy niewymiarowe aż do całkowitego wygaszenia ognisk.

Procedura odbioru:

Odbiór prac nastąpi poprzez zweryfikowanie prawidłowości ich wykonania z opisem czynności i zleceniem oraz określenie ilości metrów przestrzennych pozostałości drzewnych. Ze względu na pracochłonność i brak standardów dotyczących układania stosów z pozostałości drzewnych ilość M3P zostanie określona pośrednio, tj. będzie wynikała z następujących założeń:

- ilość pozostałości drzewnych jest ściśle skorelowana z pozyskaną grubizną na danej powierzchni,
- pozostałości drzewne to przede wszystkim drewno małowymiarowe oraz chrust,
- na potrzeby rozliczeń Zamawiającego z Wykonawcą, udział pozostałości drzewnych, oparty na udziale drewna małowymiarowego i średniowymiarowego (M+S) w stosunku do pozyskanej grubizny zawarta jest w Tabeli parametrów,
- dla celów określenia M3P na podstawie M3 stosuje się przelicznik zamienny M3 bez kory na M3P w korze równy 4,
- tak określoną masę M3P pozostałości drzewnych pomniejsza się o ilość M3P pozyskanej i sprzedanej drobnicy (z użytkowanego drzewostanu, za wyjątkiem pochodzącej z wyciętych podszytów i podrostów) i – jeśli wartość jest większa od zera - przyjmuje jako podstawę do rozliczeń.

(rozliczenie z dokładnością do dwóch miejsc po przecinku)

8. Wycinanie podszytów i podrostów

<i>Nr</i>	<i>Kod czynności do rozliczenia</i>	<i>Kod czynn. / materiału do wyceny</i>	<i>Opis kodu czynności</i>	<i>Jednostka miary czynn. rozl.</i>
20	WPOD N	WPOD-31N, WPOD-61N, WPOD>61N, WPOD-32N, WPOD-62N, WPOD>62N, WPOD-33N, WPOD-63N, WPOD>63N	Wycinanie podszytów i podrostów (teren równy lub falisty)	HA
21	WPOD G	WPOD-31G, WPOD-61G, WPOD>61G, WPOD-32G, WPOD-62G, WPOD>62G, WPOD-33G, WPOD-63G, WPOD>63G	Wycinanie podszytów i podrostów (teren o nachyleniu powyżej 23%)	HA

Standard technologii prac obejmuje:

wycinanie podszytów i podrostów - na powierzchni roboczej,
znoszenie i układanie w stopy niewymiarowe z pozostawieniem na powierzchni.

Procedura odbioru:

Odbiór prac nastąpi poprzez zweryfikowanie prawidłowości ich wykonania z opisem czynności i zleceniem oraz ustalenie powierzchni wykonanego zabiegu dla:

- całych wydziałów - przyjmuje się wartości z opisu taksacyjnego lub LMN z ewentualnym pomniejszeniem o istniejące w wydziale elementy nie objęte zabiegiem takie jak: kępy drzewostanu, bagna itp.,
- fragmentów wydziałów – dokonuje się pomiarów powierzchni.

(rozliczenie z dokładnością do dwóch miejsc po przecinku)

<i>Nr</i>	<i>Kod czynności do rozliczenia</i>	<i>Kod czynn. / materiału do wyceny</i>	<i>Opis kodu czynności</i>	<i>Jednostka miary czynn. rozl.</i>
22	WPOD-BN	WPOD-3BN WPOD-6BN WPOD>6BN	Wycinanie podszytów i podrostów z pozostawieniem na powierzchni, bez znoszenia i układania w stosy (teren równy lub falisty)	HA
23	WPOD-BG	WPOD-3BG WPOD-6BG WPOD>6BG	Wycinanie podszytów i podrostów z pozostawieniem na powierzchni, bez znoszenia i układania w stosy (teren pagórkowaty, wzgórzowy i górski, stoki o nachyleniu pow. 23%)	HA

Standard technologii prac obejmuje:

wycinanie podszytów i podrostów w cięciach rębnych oraz w drzewostanach planowanych do wprowadzenia dolnego piętra z pozostawieniem na powierzchni, bez znoszenia i układania w stosy.

Uwagi:

- szczegółowa technologia i zakres prac zostaną określone przed rozpoczęciem zabiegu w zleceniu,

Procedura odbioru:

Odbiór prac nastąpi poprzez zweryfikowanie prawidłowości ich wykonania z opisem czynności i zleceniem oraz ustalenie powierzchni wykonanego zabiegu dla:

- całych wydzieleń - przyjmuje się wartości z opisu taksacyjnego lub LMN z ewentualnym pomniejszeniem o istniejące w wydzieleniu elementy nie objęte zabiegiem takie jak: kępy drzewostanu, bagna itp.,
- fragmentów wydzieleń – dokonuje się pomiarów powierzchni.

(rozliczenie z dokładnością do dwóch miejsc po przecinku)

9. Wynoszenie wyciętych podszytów

<i>Nr</i>	<i>Kod czynności do rozliczenia</i>	<i>Kod czynn. / materiału do wyceny</i>	<i>Opis kodu czynności</i>	<i>Jednostka miary czynn. rozl.</i>
24	PPOD N	PPOD-31N, PPOD-61N, PPOD>61N, PPOD-32N, PPOD-62N, PPOD>62N, PPOD-33N, PPOD-63N, PPOD>63N	Wyniesienie wyciętych podszytów (teren równy lub falisty)	HA
25	PPOD G	PPOD-31G, PPOD-61G, PPOD>61G, PPOD-32G, PPOD-62G, PPOD>62G, PPOD-33G, PPOD-63G, PPOD>63G	Wyniesienie wyciętych podszytów (teren o nachyleniu powyżej 23%)	HA

Standard technologii prac obejmuje:

wyniesienie wyciętych podszytów i podrostów bezpośrednio poza działkę roboczą z pozostawieniem do rozdrobnienia, zrębkowania, lub naturalnego rozkładu.

Procedura odbioru:

Odbiór prac nastąpi poprzez zweryfikowanie prawidłowości ich wykonania z opisem czynności i zleceniem oraz ustalenie powierzchni wykonanego zabiegu dla:

- całych wydzieli - przyjmuje się wartości z opisu taksacyjnego lub LMN z ewentualnym pomniejszeniem o istniejące w wydzieleniu elementy nie objęte zabiegiem takie jak: kępy drzewostanu, bagna itp.,
- fragmentów wydzieli – dokonuje się pomiarów powierzchni.

(rozliczenie z dokładnością do dwóch miejsc po przecinku)

10. Karczowanie

<i>Nr</i>	<i>Kod czynności do rozliczenia</i>	<i>Kod czynn. / materiału do wyceny</i>	<i>Opis kodu czynności</i>	<i>Jednostka miary czynn. rozl.</i>
26	SPY	SPY-2-50, SPY-4-50, SPY>4-50, SPY-2-100, SPY-4-100, SPY>4-100, SPY-2-150, SPY-4-150, SPY>4-150	Spychanie karp i innych drzew	HA
27	WYC	WYC-2-50, WYC-4-50, WYC>4-50, WYC-2-100, WYC-4-100, WYC>4-100, WYC-2-150, WYC-4-150, WYC>4-150	Wyczesywanie korzeni z wyrównaniem powierzchni i spychanie	HA
28	WYK	WYK-2-50, WYK-4-50, WYK>4-50, WYK-2-100, WYK-4-100, WYK>4-100, WYK-2-150, WYK-4-150, WYK>4-150	Wyczesywanie korzeni ze spychaniem karp i wyrównaniem powierzchni	HA

Standard technologii prac obejmuje:

spychanie karp i innych drzew na wskazane miejsce,
wyczesywanie korzeni
wyrównywanie powierzchni

Uwagi:

- maksymalna odległość spychania karp zawarta jest w Tabeli parametrów

Procedura odbioru:

Odbiór prac nastąpi poprzez zweryfikowanie prawidłowości ich wykonania z opisem czynności i zleceniem oraz ustalenie powierzchni wykonanego zabiegu dla:

- całych wydzieleń - przyjmuje się wartości z opisu taksacyjnego lub LMN z ewentualnym pomniejszeniem o istniejące w wydzieleniu elementy nie objęte zabiegiem takie jak: kępy drzewostanu, bagna itp.,
- fragmentów wydzieleń – dokonuje się pomiarów powierzchni.

(rozliczenie z dokładnością do dwóch miejsc po przecinku)

<i>Nr</i>	<i>Kod czynności do rozliczenia</i>	<i>Kod czynn. / materiału do wyceny</i>	<i>Opis kodu czynności</i>	<i>Jednostka miary czynn. rozl.</i>
29	KARPS	KARPS<1, KARPS-2, KARPS-3, KARPS-4, KARPS-6, KARPS-8, KARPS>8,	Karczowanie pniaków starych	HA
30	KARŚWBP	KARPSW<1, KARPSW-2, KARPSW-3, KARPSW-4, KARPSW-6, KARPSW-8, KARPSW>8,	Karczowanie pniaków świeżych bez przecinania	HA
31	KARŚWZP	KARPSP<1, KARPSP-2, KARPSP-3, KARPSP-4, KARPSP-6, KARPSP-8, KARPSP>8,	Karczowanie pniaków świeżych z przecinaniem	HA

Standard technologii prac obejmuje:

karczowanie (wykopanie i usunięcie systemu korzeniowego wraz z pniakiem, zasypianie powstałego wykopu ziemią i wywóz na wskazane miejsce),

Uwagi:

- przy ustalaniu liczby pniaków na ha, pniaków o średnicy do 15 cm nie uwzględnia się. Do pniaków z przecinaniem zalicza się powierzchnie, na których ponad 30% pniaków wymaga przecinania,
- maksymalna odległość wywozu wykarczowanych pniaków jest zawarta w Tabeli parametrów.

Procedura odbioru:

Odbiór prac nastąpi poprzez zweryfikowanie prawidłowości ich wykonania z opisem czynności i zleceniem oraz ustalenie powierzchni wykonanego zabiegu dla:

- całych wydzieleń - przyjmuje się wartości z opisu taksacyjnego lub LMN z ewentualnym pomniejszeniem o istniejące w wydzieleniu elementy nie objęte zabiegiem takie jak: kępy drzewostanu, bagna itp.,
- fragmentów wydzieleń – dokonuje się pomiarów powierzchni.

(rozliczenie z dokładnością do dwóch miejsc po przecinku)

<i>Nr</i>	<i>Kod czynności do rozliczenia</i>	<i>Kod czynn. / materiału do wyceny</i>	<i>Opis kodu czynności</i>	<i>Jednostka miary czynn. rozl.</i>
32	WYR-UG	WYR-UG	Wyrównywanie powierzchni po karczowaniu (łyżką spychacza)	HA

Standard technologii prac obejmuje:

wyrównywanie powierzchni po karczowaniu (łyżką spychacza)

Procedura odbioru:

Odbiór prac nastąpi poprzez zweryfikowanie prawidłowości ich wykonania z opisem czynności i zleceniem oraz ustalenie powierzchni wykonanego zabiegu dla:

- całych wydzieleń - przyjmuje się wartości z opisu taksacyjnego lub LMN z ewentualnym pomniejszeniem o istniejące w wydzieleniu elementy nie objęte zabiegiem takie jak: kępy drzewostanu, bagna itp.,
- fragmentów wydzieleń – dokonuje się pomiarów powierzchni.

(rozliczenie z dokładnością do dwóch miejsc po przecinku)

<i>Nr</i>	<i>Kod czynności do rozliczenia</i>	<i>Kod czynn. / materiału do wyceny</i>	<i>Opis kodu czynności</i>	<i>Jednostka miary czynn. rozl.</i>
33	OBAL-SŚW	OBAL-S2ŚG, OBAL-S3ŚG, OBAL-S4ŚG, OBAL>S4ŚG	Obalanie drzew w drzewostanach starszych klas wieku – świerk	HA
34	OBAL-SIG	OBAL-S2IG, OBAL-S3IG, OBAL-S4IG, OBAL>S4IG	Obalanie drzew w drzewostanach starszych klas wieku – pozostałe iglaste	HA
35	OBAL-SLG	OBAL-S2LG, OBAL-S3LG, OBAL-S4LG, OBAL>S4LG	Obalanie drzew w drzewostanach starszych klas wieku – liściaste	HA
36	OBAL-MŚW	OBAL-M2ŚG, OBAL-M3ŚG, OBAL-M4ŚG, OBAL>M4ŚG	Obalanie drzew w drzewostanach młodszych klas wieku – świerk	HA
37	OBAL-MIG	OBAL-M2IG, OBAL-M3IG, OBAL-M4IG, OBAL>M4IG	Obalanie drzew w drzewostanach młodszych klas wieku – pozostałe iglaste	HA
38	OBAL-MLG	OBAL-M2LG, OBAL-M3LG, OBAL-M4LG, OBAL>M4LG	Obalanie drzew w drzewostanach młodszych klas wieku – liściaste	HA

Standard technologii prac obejmuje:

zaczepianie drzewa, obalanie drzew z korzeniami oraz ich usunięcie (zrywka) poza powierzchnię karczowania.

Uwagi:

- maksymalna odległość usunięcia (zrywki) obalonych drzew jest zawarta w Tabeli parametrów.

Procedura odbioru:

Odbiór prac nastąpi poprzez zweryfikowanie prawidłowości ich wykonania z opisem czynności i zleceniem oraz ustalenie powierzchni wykonanego zabiegu dla:

- całych wydzieleń - przyjmuje się wartości z opisu taksacyjnego lub LMN z ewentualnym pomniejszeniem o istniejące w wydzieleniu elementy nie objęte zabiegami takie jak: kępy drzewostanu, bagna itp.,
- fragmentów wydzieleń – dokonuje się pomiarów powierzchni.
(rozliczenie z dokładnością do dwóch miejsc po przecinku)

11. Rozdrabnianie

<i>Nr</i>	<i>Kod czynności do rozliczenia</i>	<i>Kod czynn. / materiału do wyceny</i>	<i>Opis kodu czynności</i>	<i>Jednostka miary czynn. rozl.</i>
39	ROZDR-PP	ROZDR-PP	Rozdrabnianie pozostałości drzewnych na całej powierzchni bez mieszania z glebą	HA
40	ROZDR-PDR	ROZDR-PDR	Rozdrabnianie pozostałości drzewnych na całej powierzchni bez mieszania z glebą na powierzchniach z wyrobioną drobnicą	HA
41	ROZDR-PGL	ROZDR-PGL	Rozdrabnianie pozostałości drzewnych na całej powierzchni wraz z mieszaniem z glebą	HA
42	ROZME-DRZ	ROZME-DRZ	Mechaniczne rozdrabnianie stojących drzewek na pożarzyskach i przepadłych uprawach	HA
43	ROZME-KRZ	ROZME-KRZ	Mechaniczne rozdrabnianie krzewów, malin, jeżyn itp.	HA

Standard technologii prac obejmuje:

rozdrabnianie bez mieszania lub z mieszaniem z glebą, w sposób umożliwiający wykonanie prac z zakresu odnowienia lasu,

Uwagi:

- maksymalna długość pozostałości po rozdrabnianiu zawarta jest w Tabeli parametrów.

Procedura odbioru:

Odbiór prac nastąpi poprzez zweryfikowanie prawidłowości ich wykonania z opisem czynności i zleceniem oraz ustalenie powierzchni wykonanego zabiegu dla:

- całych wydzieleń - przyjmuje się wartości z opisu taksacyjnego lub LMN z ewentualnym pomniejszeniem o istniejące w wydzieleniu elementy nie objęte zabiegiem takie jak: kępy drzewostanu, bagna itp.,
- fragmentów wydzieleń – dokonuje się pomiarów powierzchni.

(rozliczenie z dokładnością do dwóch miejsc po przecinku)

12. Nawożenie

<i>Nr</i>	<i>Kod czynności do rozliczenia</i>	<i>Kod czynn. / materiału do wyceny</i>	<i>Opis kodu czynności</i>	<i>Jednostka miary czynn. rozl.</i>
44	SIEW-W	SIEW-W2C, SIEW-W15C	Rozsiew wapna nawozowego wraz z załadunkiem i rozładunkiem	HA
45	SIEW N	SIEW-N3C, SIEW-N15C	Rozsiew nawozów mineralnych	HA

Standard technologii prac obejmuje:

załadunek wapna nawozowego lub nawozów mineralnych,

dojazd do powierzchni rozsiewu,

rozsiew wapna lub nawozów.

Procedura odbioru:

Odbiór prac nastąpi poprzez zweryfikowanie prawidłowości ich wykonania z opisem czynności i zleceniem oraz ustalenie powierzchni wykonanego zabiegu dla:

- całych wydzieleń - przyjmuje się wartości z opisu taksacyjnego lub LMN z ewentualnym pomniejszeniem o istniejące w wydzieleniu elementy nie objęte zabiegiem takie jak: kępy drzewostanu, bagna itp.,
- fragmentów wydzieleń – dokonuje się pomiarów powierzchni.

(rozliczenie z dokładnością do dwóch miejsc po przecinku)

13. Przeciwdziałanie erozji gleby

<i>Nr</i>	<i>Kod czynności do rozliczenia</i>	<i>Kod czynn. / materiału do wyceny</i>	<i>Opis kodu czynności</i>	<i>Jednostka miary czynn. rozl.</i>
46	UPR-GLEB	UPR-GLEB	Uprawa gleby na piaskach narażonych na erozję wietrzną	HA

Standard technologii prac obejmuje:

budowę płotów, zapór wraz z doniesieniem uprzednio przygotowanego materiału, poziomowanie miejsc sadzenia, nawożenie gleby w formie podsypki, doniesienie nasion, siew łubinu wraz ze spulchnieniem i przykryciem nasion po siewie.

Procedura odbioru:

Odbiór prac nastąpi poprzez zweryfikowanie prawidłowości ich wykonania z opisem czynności i zleceniem oraz ustalenie powierzchni wykonanego zabiegu dla:

- całych wydziełów - przyjmuje się wartości z opisu taksacyjnego lub LMN z ewentualnym pomniejszeniem o istniejące w wydziale elementy nie objęte zabiegiem takie jak: kępy drzewostanu, bagna itp.,
- fragmentów wydziełów – dokonuje się pomiarów powierzchni.

(rozliczenie z dokładnością do dwóch miejsc po przecinku)

14. Opryski (z wyłączeniem szkótek)

<i>Nr</i>	<i>Kod czynności do rozliczenia</i>	<i>Kod czynn. / materiału do wyceny</i>	<i>Opis kodu czynności</i>	<i>Jednostka miary czynn. rozl.</i>
47	OPR-UC	OPR-UC GODZ OPR	Opryskiwanie upraw opryskiwaczem - ciągnikowym (nie dotyczy szkótek)	HA
48	OPR-PSPAL	OPR-PSPAL GODZ OPP	Opryski środkami ochrony roślin opryskiwaczem plecakowym z napędem spalinowym	HA

Standard technologii prac obejmuje:

przygotowanie cieczy roboczej wraz z dostarczeniem jej na powierzchnię poddawaną zabiegowi, oprysk powierzchni środkiem ochrony roślin, opryskiwaczem plecakowym lub opryskiwaczem ciągnikowym.

Uwagi:

- Odległość od miejsca odbioru środka chemicznego, miejsca zwrotu opakowań po środku chemicznym i punktu poboru wody zawarta jest w Tabeli parametrów,
- czynność GODZ OPR i GODZ OPP przeznaczona jest w wycenie na koszty transportowe.

Procedura odbioru:

Odbiór prac nastąpi poprzez zweryfikowanie prawidłowości ich wykonania z opisem czynności i zleceniem oraz ustalenie powierzchni wykonanego zabiegu dla:

- całych wydzieleń - przyjmuje się wartości z opisu taksacyjnego lub LMN z ewentualnym pomniejszeniem o istniejące w wydzieleniu elementy nie objęte zabiegiem takie jak: kępy drzewostanu, bagna itp.,
- fragmentów wydzieleń – dokonuje się pomiarów powierzchni.

(rozliczenie z dokładnością do dwóch miejsc po przecinku)

<i>Nr</i>	<i>Kod czynności do rozliczenia</i>	<i>Kod czynn. / materiału do wyceny</i>	<i>Opis kodu czynności</i>	<i>Jednostka miary czynn. rozl.</i>
49	OPR-OCHRO	OPR-OCHRO GODZ OOP	Chemiczna ochrona roślin opryskiwaczem ręcznym	HA

Standard technologii prac obejmuje:

odbiór środka i wody z magazynu lub miejsca wskazanego przez Zamawiającego i dostarczenie na powierzchnię roboczą,

przygotowanie cieczy roboczej zgodnie z instrukcją na opakowaniu środka chemicznego,

napełnienie opryskiwacza,

wykonanie oprysku - zabezpieczenie środkiem ochrony roślin sadzonek na uprawie w ilości zgodnej z instrukcją na opakowaniu środka,

zдание opakowań i niewykorzystanego środka chemicznego do magazynu.

Uwagi:

- czynność GODZ OOP przeznaczona jest w wycenie na koszty transportowe; odległość od miejsca odbioru środka chemicznego, miejsca zwrotu opakowań po środku chemicznym i punktu poboru wody zawarta jest w Tabeli parametrów

Procedura odbioru:

Odbiór prac nastąpi poprzez zweryfikowanie prawidłowości ich wykonania z opisem czynności i zleceniem oraz ustalenie powierzchni wykonanego zabiegu dla:

- całych wydzieleni - przyjmuje się wartości z opisu taksacyjnego lub LMN z ewentualnym pomniejszeniem o istniejące w wydzieleniu elementy nie objęte zabiegiem takie jak: kępy drzewostanu, bagna itp.,
- fragmentów wydzieleni – dokonuje się pomiarów powierzchni.

(rozliczenie z dokładnością do dwóch miejsc po przecinku)

<i>Nr</i>	<i>Kod czynności do rozliczenia</i>	<i>Kod czynn. / materiału do wyceny</i>	<i>Opis kodu czynności</i>	<i>Jednostka miary czynn. rozl.</i>
50	OPR-DCP	OPR-DCP GODZ-DCP	Opryskiwanie drewna w stosach i mygłach	HLTR

Standard technologii prac obejmuje:

ustawienie tablic ostrzegawczych,
przygotowanie cieczy roboczej wraz z dostarczeniem jej w miejsce wykonywania zabiegu,
napełnienie opryskiwacza,
wykonanie oprysku - zabezpieczenie środkiem chemicznym drewna

Uwagi:

- Odległość od miejsca odbioru środka ochrony roślin, miejsca zwrotu opakowań po środku chemicznym , i punktu poboru wody zawarta jest w Tabeli parametrów. ,
- czynność GODZ-DCP przeznaczona jest w wycenie na koszty transportowe.

Procedura odbioru:

Odbiór prac nastąpi poprzez:

- zweryfikowanie prawidłowości ich wykonania z opisem czynności i zleceniem,
- dokonanie odbioru przez zaewidencjonowanie zabezpieczonego (wcześniej odebranego drewna będącego na magazynie) i rozliczenie ilości wykorzystanej cieczy roboczej.

(rozliczenie z dokładnością do jednego litra).

15. Przygotowanie gleby

<i>Nr</i>	<i>Kod czynności do rozliczenia</i>	<i>Kod czynn. / materiału do wyceny</i>	<i>Opis kodu czynności</i>	<i>Jednostka miary czynn. rozl.</i>
51	ORKA-UG	ORKA-UG	Orka pełna	HA
52	WŁÓKA-UG	WŁÓKA-UG	Włókovanie - szerokość włóki do 5 mb	HA
53	WAŁ-UG	WAŁ-UG	Wałowanie - szerokość wału do 4 mb	HA
54	NIW-UG	NIW-UG	Niwelowanie terenu	HA

Standard technologii prac obejmuje:

orka pełna na głębokość określoną w Tabeli parametrów,
włókovanie,
wałowanie,
niwelowanie terenu

Procedura odbioru:

Odbiór prac nastąpi poprzez zweryfikowanie prawidłowości ich wykonania z opisem czynności i zleceniem oraz ustalenie powierzchni wykonanego zabiegu dla:

- całych wydzieleń - przyjmuje się wartości z opisu taksacyjnego lub LMN z ewentualnym pomniejszeniem o istniejące w wydzieleniu elementy nie objęte zabiegiem takie jak: kępy drzewostanu, bagna itp.,
- fragmentów wydzieleń – dokonuje się pomiarów powierzchni.

(rozliczenie z dokładnością do dwóch miejsc po przecinku)

<i>Nr</i>	<i>Kod czynności do rozliczenia</i>	<i>Kod czynn. / materiału do wyceny</i>	<i>Opis kodu czynności</i>	<i>Jednostka miary czynn. rozl.</i>
55	WYK-PASR	WYK-PASR	Zdarcie pokrywy na pasach – prace ręczne	KMTR

Standard technologii prac obejmuje:

ręczne zdarcie pokrywy gleby pasami przy pomocy narzędzi ręcznych (np. motyki lub szpadla) do gleby mineralnej,

ręczne usunięcie chwastów i wytrząśnięcie próchnicy ze zdartej pokrywy gleby.

Uwagi:

- minimalna szerokość pasa oraz odległość pomiędzy środkami pasów zawarta jest w Tabeli parametrów

Procedura odbioru:

- odbiór prac nastąpi poprzez zweryfikowanie prawidłowości ich wykonania z opisem czynności i zleceniem i określeniem długości pasów na podstawie pomiaru powierzchni wykonanego zabiegu oraz średniej odległości pomiędzy pasami (np. przy pomocy: dalmierza, taśmy mierniczej, GPS, itp.). Dopuszcza się tolerancję +/- 10%. Sprawdzenie wymaganej szerokości pasów zostanie wykonane miarą prostopadle do osi pasa w ilości zawartej w Tabeli parametrów.

(rozliczenie z dokładnością do dwóch miejsc po przecinku)

<i>Nr</i>	<i>Kod czynności do rozliczenia</i>	<i>Kod czynn. / materiału do wyceny</i>	<i>Opis kodu czynności</i>	<i>Jednostka miary czynn. rozl.</i>
56	WYK-PASK	WYK-PASK	Zdarcie pokrywy pasami – sprzężajem konnym	KMTR
57	WYK-PASKO	WYK-PASKO	Zdarcie pokrywy pasami – sprzężajem konnym pod okapem drzewostanu	KMTR

Standard technologii prac obejmuje:

zdarcie pokrywy gleby pasami (szerokość >= 40 cm), wraz z poprawieniem pasów,

Uwagi:

- odległość pomiędzy środkami pasów zawarta jest w Tabeli parametrów.

Procedura odbioru:

- odbiór prac nastąpi poprzez zweryfikowanie prawidłowości ich wykonania z opisem czynności i zleceniem i określeniem długości pasów na podstawie pomiaru powierzchni wykonanego zabiegu oraz średniej odległości pomiędzy pasami (np. przy pomocy: dalmierza, taśmy mierniczej, GPS, itp.).
- sprawdzenie szerokości pasów zostanie wykonane wrywkowo miarą prostopadle do osi pasa .

(rozliczenie z dokładnością do dwóch miejsc po przecinku)

Nr	Kod czynności do rozliczenia	Kod czynn. / materiału do wyceny	Opis kodu czynności	Jednostka miary czynn. rozl.
58	WYK-TAL30	WYK-TAL30	Zdarcie pokrywy na talerzach 30 cm x 30 cm	TSZT
59	WYK-TAL40	WYK-TAL40	Zdarcie pokrywy na talerzach 40 cm x 40 cm	TSZT
60	WYK-TAL60	WYK-TAL60	Zdarcie pokrywy na talerzach 60 cm x 60 cm	TSZT
61	WYK-PL12	WYK-PL12	Zdarcie pokrywy na placówkach o średnicy 1,2 m	TSZT
62	WYK-PL2.2	WYK-PL2.2	Zdarcie pokrywy na placówkach o wymiarach 2,2mx2,2m	TSZT
63	WYK-TALOK	WYK-TALOK	Zdarcie pokrywy na talerzach pod okapem drzewostanu o wymiarach 40 cm x 40 cm	TSZT
64	POP-TAL	POP-TAL	Poprawianie talerzy - w poprawkach	TSZT

Standard technologii obejmuje:

ręczne zdarcie pokrywy gleby na talerzach lub placówkach przy pomocy motyki, szpadla lub innych narzędzi do gleby mineralnej w ilości i więźbie zawartej w zleceniu,
poprawianie talerzy według potrzeb na gruncie,
ręczne usunięcie chwastów i wytrząśnięcie próchnicy ze zdartej pokrywy gleby.

Procedura odbioru:

- odbiór prac nastąpi poprzez zweryfikowanie prawidłowości ich wykonania z opisem czynności i zleceniem oraz określenie ilości wykonanych talerzy, placówek, poprzez ich policzenie na całej powierzchni lub na powierzchniach próbnych nie mniejszych niż 2 ary na każdy rozpoczęty HA i odniesienie tej ilości do całej powierzchni, na której wykonywano przygotowanie gleby w talerze lub placówki. Oznaczenie powierzchni próbnych – na żądanie stron. Na podstawie pomiaru wykonanego na powierzchniach próbnych określana jest również więźba wykonanych talerzy i placówek. Dopuszcza się tolerancję +/- 10% w wykonaniu w stosunku do więźby podanej w zleceniu (nie dotyczy sytuacji, w których nieregularność wynika z braku możliwości jej utrzymania z przyczyn obiektywnych np. pniaki, zabagnienia itp.).

(rozliczenie z dokładnością do dwóch miejsc po przecinku)

<i>Nr</i>	<i>Kod czynności do rozliczenia</i>	<i>Kod czynn. / materiału do wyceny</i>	<i>Opis kodu czynności</i>	<i>Jednostka miary czynn. rozl.</i>
65	PRZ-PAS	PRZ-PAS	Przekopanie gleby na pasach w miejscu sadzenia	KMTR

Standard technologii prac obejmuje:

przekopanie i spulchnienie gleby na pasach w miejscu sadzenia na głębokość minimum 25 cm; w warunkach górskich minimum 15 cm.

Procedura odbioru:

- odbiór prac nastąpi poprzez zweryfikowanie prawidłowości ich wykonania z opisem czynności i zleceniem oraz określeniem długości pasów na podstawie pomiaru powierzchni wykonanego zabiegu oraz średniej odległości pomiędzy pasami (np. przy pomocy: dalmierza, taśmy mierniczej, GPS, itp).
- głębokość przekopania i spulchnienia zostanie zweryfikowana w sposób jednoznacznie potwierdzający jakość wykonanych prac, poprzez wciskanie w pasy odpowiedniej długości palika (pręta) o średnicy nie wpływającej na jakość pomiaru.

(rozliczenie z dokładnością do dwóch miejsc po przecinku)

<i>Nr</i>	<i>Kod czynności do rozliczenia</i>	<i>Kod czynn. / materiału do wyceny</i>	<i>Opis kodu czynności</i>	<i>Jednostka miary czynn. rozl.</i>
66	PRZ-TALSA	PRZ-TALSA	Przekopanie gleby na talerzach w miejscu sadzenia	TSZT
67	PRZ-PL12	PRZ-PL12	Przekopanie gleby na placówkach o średnicy 1,2m	TSZT
68	PRZ-PL2.2	PRZ-PL2.2	Przekopanie gleby na placówkach o wymiarach 2,2mx2,2m	TSZT

Standard technologii prac obejmuje:

przekopanie i spulchnienie gleby na talerzach, placówkach na minimalną głębokość zawartą w Tabeli parametrów.

Uwagi:

- przekopanie gleby w talerzach dotyczy powierzchni minimum 30x30 cm w środku talerza, przekopanie na placówkach o średnicy 1,2 i o wymiarach 2,2 m x 2,2 m dotyczy powierzchni całej placówki.

Procedura odbioru:

- odbiór prac nastąpi poprzez zweryfikowanie prawidłowości ich wykonania z opisem czynności i zleceniem oraz określenie ilości przekopanych talerzy, placówek, poprzez ich policzenie na powierzchniach próbnych nie mniejszych niż 2 ary na każdy rozpoczęty HA i odniesienie tej ilości do całej powierzchni, na której wykonywano przygotowanie gleby w talerze lub placówki. Oznaczenie powierzchni próbnych – na żądanie stron. Dopuszcza się tolerancję +/- 10% w ilości przekopanych talerzy i placówek w stosunku do ilości podanej w zleceniu (nie dotyczy sytuacji, w których różnica ilości wynika z braku możliwości wykonania z przyczyn obiektywnych np. lokalizacja pniaków, lokalne zabagnienia itp.). Głębokość przekopania zostanie zweryfikowana w sposób jednoznacznie potwierdzający jakość wykonanych prac, poprzez wciskanie w talerze lub placówki odpowiedniej długości palika (pręta) o średnicy nie wpływającej na jakość pomiaru.

(rozliczenie z dokładnością do dwóch miejsc po przecinku)

<i>Nr</i>	<i>Kod czynności do rozliczenia</i>	<i>Kod czynn. / materiału do wyceny</i>	<i>Opis kodu czynności</i>	<i>Jednostka miary czynn. rozl.</i>
69	WYK KOPC	WYK-KOPRM, WYK-KOPRD GODZ GLE	Wykonanie kopczyków	TSZT

Standard technologii prac obejmuje:

zdarcie i odłożenie pokrywy gleby,
doniesienie ziemi lub substratu,
usypanie i formowanie kopczyków o wymiarach zawartych w Tabeli parametrów w więźbie (odległości pomiędzy środkami sąsiednich kopczyków) zawartej w Tabeli parametrów lub ich ilości określonej w zleceniu.

Uwagi:

- kopczyki zostaną wykonane z miejscowej gleby lub dowiezionej z miejsca wskazanego przez Zamawiającego. Dowóz gleby stanowi wówczas oddzielną czynność GODZ GLE.

Procedura odbioru:

- odbiór prac nastąpi poprzez zweryfikowanie prawidłowości ich wykonania z opisem czynności i zleceniem oraz określenie ilości wykonanych kopczyków, poprzez ich policzenie na powierzchniach próbnych nie mniejszych niż 2 ary na każdy rozpoczęty HA i odniesienie tej ilości do całej powierzchni, na której wykonywano przygotowanie

gleby. Oznaczenie powierzchni próbnych – na żądanie stron. Dopuszcza się tolerancję +/- 10% w ilości wykonanych kopczyków w stosunku do ilości podanej w zleceniu (nie dotyczy sytuacji, w których różnica ilości wynika z braku możliwości wykonania z przyczyn obiektywnych np. lokalizacja pniaków, lokalne zabagnienia itp.) Na podstawie pomiaru wykonanego na powierzchniach próbnych określana jest również więźba wykonanych kopczyków. Dopuszcza się tolerancję +/- 10% w wykonaniu w stosunku do więźby podanej w zleceniu (nie dotyczy sytuacji, w których nieregularność wynika z braku możliwości jej utrzymania z przyczyn obiektywnych np. pniaki, zabagnienia itp.).

(rozliczenie z dokładnością do dwóch miejsc po przecinku)

<i>Nr</i>	<i>Kod czynności do rozliczenia</i>	<i>Kod czynn. / materiału do wyceny</i>	<i>Opis kodu czynności</i>	<i>Jednostka miary czynn. rozl.</i>
70	WYK-PLWY	WYK-PLWY1, WYK-PLWY2 GODZ GLE	Wykonanie placówek wywyższonych	TSZT

Standard technologii prac obejmuje:

zdarcie i odłożenie pokrywy gleby,
podwyższenie placówki o około 0,4 m wraz z doniesieniem lub wykorzystaniem (wykopaniem) miejscowej gleby (górną powierzchnią placówki powinna być równoległa w stosunku do otaczającego ją gruntu) w więźbie (odległości pomiędzy środkami sąsiednich placówek) zawartej w Tabeli parametrów lub ich ilości określonej w zleceniu.

Uwagi:

- średnica placówki powinna wynosić minimum 1,2 m lub minimum 2 m,
- placówki zostaną wykonane z miejscowej gleby lub dowiezionej. Dowóz gleby stanowi wówczas oddzielną czynność GODZ GLE.

Procedura odbioru:

- odbiór prac nastąpi poprzez zweryfikowanie prawidłowości ich wykonania z opisem czynności i zleceniem i policzenie placówek na powierzchniach do 1 HA, a na powierzchniach powyżej 1 ha określenie ilości na podstawie zmierzonej powierzchni i więźby określonej na podstawie reprezentatywnej/reprezentatywnych powierzchni próbnej/próbnych. Pomiar więźby należy dokonać dla 10% placówek. Jako punkt odniesienia przy pomiarze więźby należy przyjąć środek placówki. Dopuszcza się tolerancję +/- 10% w wykonaniu w stosunku do więźby podanej w zleceniu (nie dotyczy sytuacji, w których nieregularność wynika z braku możliwości jej utrzymania z przyczyn obiektywnych np. lokalizacja pni, lokalne zabagnienia itp.).

(rozliczenie z dokładnością do dwóch miejsc po przecinku)

<i>Nr</i>	<i>Kod czynności do rozliczenia</i>	<i>Kod czynn. / materiału do wyceny</i>	<i>Opis kodu czynności</i>	<i>Jednostka miary czynn. rozl.</i>
71	WYK-RABAT	WYK-RABAT	Wykonanie rabatowałków	KMTR

Standard technologii prac obejmuje:

zdarcie i odłożenie pokrywy gleby,
wykopanie gleby oraz jej rozłożenie i uformowanie rabatowałka np. przy pomocy szpadła.

Uwagi:

- minimalna wysokość rabatowałka i minimalna szerokość u podstawy oraz odległość pomiędzy środkami rabatowałków zawarta jest w Tabeli parametrów,
- rabatowałki zostaną wykonane z miejscowej gleby.

Procedura odbioru:

- odbiór prac nastąpi poprzez zweryfikowanie prawidłowości ich wykonania z opisem czynności i zleceniem i określeniem długości rabatowałków na podstawie pomiaru powierzchni wykonanego zabiegu oraz średniej odległości pomiędzy pasami (np. przy pomocy: dalmierza, taśmy mierniczej, GPS, itp).
- sprawdzenie szerokości rabatowałka zostanie wyrywkowo wykonane miarą prostopadłe do jego osi.
- sprawdzenie wysokości rabatowałków zostanie wyrywkowo wykonane miarą prostopadłe do podłoża .

(rozliczenie z dokładnością do dwóch miejsc po przecinku)

<i>Nr</i>	<i>Kod czynności do rozliczenia</i>	<i>Kod czynn. / materiału do wyceny</i>	<i>Opis kodu czynności</i>	<i>Jednostka miary czynn. rozl.</i>
72	WYK-DOŁRM	WYK-DOŁRM	Wykonanie dołków o wymiarach 40 x 40 x 40 cm w glebie bez zdartej pokrywy	TSZT

Standard technologii prac obejmuje:

zdarcie i odłożenie pokrywy gleby,
ręczne wykonanie dołków np. przy pomocy szpadła, o wymiarach 40 x 40 x 40 cm, w więźbie (odległości pomiędzy środkami sąsiednich dołków) zawartej w Tabeli parametrów lub ich ilości określonej w zleceniu,

ręczne usunięcie chwastów i wytrząśnięcie próchnicy ze zdartej pokrywy gleby.

Procedura odbioru:

- odbiór prac nastąpi poprzez zweryfikowanie prawidłowości ich wykonania z opisem czynności i zleceniem oraz określenie ilości wykonanych dołków poprzez ich policzenie na powierzchniach próbnych nie mniejszych niż 2 ary na każdy rozpoczęty HA i odniesienie tej ilości do całej powierzchni, na której wykonywano przygotowanie gleby w dołki. Oznaczenie powierzchni próbnych – na żądanie stron. Dopuszcza się tolerancję +/- 10% w ilości wykonanych dołków w stosunku do ilości podanej w zleceniu (nie dotyczy sytuacji, w których różnica ilości wynika z braku możliwości wykonania z przyczyn obiektywnych np. lokalizacja pniaków, lokalne zabagnienia itp.) Na podstawie pomiaru wykonanego na powierzchniach próbnych określana jest również więźba wykonanych dołków. Dopuszcza się tolerancję +/- 10% w wykonaniu w stosunku do więźby podanej w zleceniu (nie dotyczy sytuacji, w których nieregularność wynika z braku możliwości jej utrzymania z przyczyn obiektywnych np. pniaki, zabagnienia itp.).

(rozliczenie z dokładnością do dwóch miejsc po przecinku)

Nr	Kod czynności do rozliczenia	Kod czynn. / materiału do wyceny	Opis kodu czynności	Jednostka miary czynn. rozl.
73	WYK-PASCZ	WYK-PASCZ	Wyorywanie bruzd pługiem leśnym na powierzchni pow. 0,50 ha	KMTR
74	WYK-PA5CZ	WYK-PA5CZ	Wyorywanie bruzd pługiem leśnym na pow. do 0,50 ha	KMTR
75	WYK-PASCP	WYK-PASCP	Wyorywanie bruzd pługiem leśnym pod okapem	KMTR
76	WYK-PWA	WYK-PWA	Wyorywanie bruzd pługiem leśnym z wywyższeniem dna bruzdy na powierzchni powyżej 0,50 ha	KMTR
77	WYK-P5WA	WYK-P5WA	Wyorywanie bruzd pługiem leśnym z wywyższeniem dna bruzdy na pow. do 0,5 ha	KMTR

Standard technologii prac obejmuje:

mechaniczne wyoranie bruzd pługiem dwuodkładnicowym lub wyoranie bruzd z wywyższeniem dna bruzdy.

Uwagi:

- orkę na gniazdach i w lukach, bez względu na ich sumaryczną powierzchnię w wydzieleniu traktuje się, jako wyorywanie bruzd na pow. do 0,5 ha,
- odległość pomiędzy środkami bruzd, minimalna szerokość bruzd oraz minimalna wysokość naoranego wałka zawarta jest w Tabeli parametrów. Bruzdy powinny być możliwie płytkie i odsłaniać warstwę gleby mineralnej nie głębiej niż do około 5 cm. Orka co do zasady ma umożliwiać tylko usuwanie wierzchniej, zadarnionej lub pokrytej nierozłożoną ściółką warstwy gleby, a w uzasadnionych przypadkach (po uzgodnieniu z Zamawiającym i ujęciu w zleceniu) ww. parametr głębokości może być większy,
- czynność wyorania bruzd wraz z wywyższeniem dna należy wykonać pługiem do wywyższania dna bruzdy; wysokość naoranego wałka (wywyższenie dna bruzdy) zawarta jest w Tabeli parametrów,
- szczegółowe wskazanie kierunku przebiegu bruzd, pasów przekazuje Zamawiający podczas wprowadzenia Wykonawcy na powierzchnię.

Procedura odbioru:

- odbiór prac nastąpi poprzez zweryfikowanie prawidłowości ich wykonania z opisem czynności i zleceniem i określeniem długości bruzd na podstawie pomiaru powierzchni wykonanego zabiegu oraz średniej odległości między pasami (np. przy pomocy: dalmierza, taśmy mierniczej, GPS itp.). sprawdzenie szerokości bruzd i pasów

zostanie wykonane wyrywkowo miarą prostopadłe do osi bruzdy lub pasa
sprawdzenie głębokości bruzd zostanie wykonane wyrywkowo miarą prostopadłe do
dna bruzdy, na jednej z jej ścianek bocznych.
(rozliczenie z dokładnością do dwóch miejsc po przecinku)

<i>Nr</i>	<i>Kod czynności do rozliczenia</i>	<i>Kod czynn. / materiału do wyceny</i>	<i>Opis kodu czynności</i>	<i>Jednostka miary czynn. rozl.</i>
78	WYK-POGCZ	WYK-POGCZ	Wyorywanie bruzd pługiem leśnym z pogłębiaczem na powierzchni pow. 0,5 ha	KMTR
79	WYK-P5GCP	WYK-P5GCP	Wyorywanie bruzd pługiem leśnym z pogłębiaczem na pow. do 0,5 ha	KMTR

Standard technologii prac obejmuje:

mechaniczne wyoranie bruzd pługiem dwuodkładnicowym z pogłębiaczem.

Uwagi:

- odległość pomiędzy środkami bruzd oraz minimalna szerokość bruzd jest zawarta w Tabeli parametrów. Bruzdy powinny być możliwie płytkie i odstaniać warstwę gleby mineralnej nie głębiej niż do około 5 cm. Orka co do zasady ma umożliwiać tylko usuwanie wierzchniej, zadarnionej lub pokrytej nierozłożoną ściółką warstwy gleby, a w uzasadnionych przypadkach (po uzgodnieniu z Zamawiającym i ujęciu w zleceniu) ww. parametr głębokości może być większy,
- szczegółowe wskazanie kierunku przebiegu bruzd, pasów przekazuje Zamawiający podczas wprowadzenia Wykonawcy na powierzchnię,
- w trakcie wykonywania przygotowania gleby pług musi być zagregowany z pogłębiaczem zapewniającym spalchnienie gleby w środku bruzdy na głębokość minimum 25 cm.

Procedura odbioru:

- odbiór prac nastąpi poprzez zweryfikowanie prawidłowości ich wykonania z opisem czynności i zleceniem i określeniem długości bruzd na podstawie pomiaru powierzchni wykonanego zabiegu oraz średniej odległości pomiędzy bruzdami (np. przy pomocy: dalmierza, taśmy mierniczej, GPS, itp). sprawdzenie szerokości bruzd zostanie wykonane wyrywkowo miarą prostopadłe do osi bruzdy lub pasa. sprawdzenie głębokości bruzd zostanie wykonane wyrywkowo miarą prostopadłe do dna bruzdy, na jednej z jej ścianek bocznych .
- głębokość spalchnienia zostanie zweryfikowana w sposób jednoznacznie potwierdzający jakość wykonanych prac, poprzez wciskanie w bruzdy odpowiedniej długości palika (pręta) o średnicy nie wpływającej na jakość pomiaru.

(rozliczenie z dokładnością do dwóch miejsc po przecinku)

<i>Nr</i>	<i>Kod czynności do rozliczenia</i>	<i>Kod czynn. / materiału do wyceny</i>	<i>Opis kodu czynności</i>	<i>Jednostka miary czynn. rozl.</i>
80	WYK-FRE CZ	WYK-FRE CZ	Przygotowanie gleby frezem w pasy	KMTR

Standard technologii prac obejmuje:

mechaniczne wykonanie pasów przy pomocy freza leśnego, poprzez spulchnienie gleby na pasach.

Uwagi:

- odległość pomiędzy środkami pasów, minimalna szerokość pasa oraz minimalna głębokość spulchnienia gleby na pasach zawarta jest w Tabeli parametrów,
- szczegółowe wskazanie kierunku przebiegu pasów Zamawiający przekazuje w zleceniu i w trakcie wprowadzania Wykonawcy na pozycję, na której wykonywany będzie zabieg.

Procedura odbioru:

- odbiór prac nastąpi poprzez zweryfikowanie prawidłowości ich wykonania z opisem czynności i zleceniem i określeniem długości pasów na podstawie pomiaru powierzchni wykonanego zabiegu oraz średniej odległości pomiędzy pasami (np. przy pomocy: dalmierza, taśmy mierniczej, GPS, itp).
- sprawdzenie szerokości pasów zostanie wykonane wrywkowo miarą prostopadle do osi pasa .
- głębokość spulchnienia zostanie zweryfikowana w sposób jednoznacznie potwierdzający jakość wykonanych prac, poprzez wciskanie w bruzdy odpowiedniej długości palika (pręta) o średnicy nie wpływającej na jakość pomiaru.

(rozliczenie z dokładnością do dwóch miejsc po przecinku)

<i>Nr</i>	<i>Kod czynności do rozliczenia</i>	<i>Kod czynn. / materiału do wyceny</i>	<i>Opis kodu czynności</i>	<i>Jednostka miary czynn. rozl.</i>
81	WAŁ KROK	WAŁ KROK	Przygotowanie gleby pod odnowienia naturalne wałem Krokowskiego	HA
82	NAT-WPGBT	NAT-WPGBT	Przygotowanie powierzchni pod odnowienie naturalne broną talerzową	HA

Standard technologii prac obejmuje:

specjalne przygotowanie gleby pod odnowienia naturalne (celem inicjowania bądź wzrostu ich efektywności) zarówno w nalotach, jak i na powierzchniach pozębowych, wykonywane sprzętem zawieszonym na ciągniku.

Uwagi:

- szerokość, długość robocza, oraz rozstaw pasów zawarte są w Tabeli parametrów,
- szczegółowe wskazanie kierunku przebiegu pasów Zamawiający przekazuje w zleceniu i w trakcie wprowadzania Wykonawcy na pozycję, na której wykonywany będzie zabieg.

Procedura odbioru:

Odbiór prac nastąpi poprzez zweryfikowanie prawidłowości ich wykonania z opisem czynności i zleceniem oraz ustalenie powierzchni wykonanego zabiegu dla:

- całych wydzieleń - przyjmuje się wartości z opisu taksacyjnego lub LMN z ewentualnym pomniejszeniem o istniejące w wydzieleniu elementy nie objęte zabiegiem takie jak: kępy drzewostanu, bagna itp.,
- fragmentów wydzieleń – dokonuje się pomiarów powierzchni.

(rozliczenie z dokładnością do dwóch miejsc po przecinku)

<i>Nr</i>	<i>Kod czynności do rozliczenia</i>	<i>Kod czynn. / materiału do wyceny</i>	<i>Opis kodu czynności</i>	<i>Jednostka miary czynn. rozl.</i>
83	WYK-FREZ	WYK-FREZ	Przygotowanie gleby pługiem aktywnym z pogłębiaczem	KMTR

Standard technologii prac obejmuje:

mechaniczne wykonanie pasów przy pomocy pługa aktywnego z pogłębiaczem

Uwagi:

- odległość pomiędzy środkami pasów, szerokość bruzdy i głębokość spulchnienia zawarta jest w Tabeli parametrów,
- szczegółowe wskazanie kierunku przebiegu pasów przekazuje Zamawiający podczas wprowadzenia Wykonawcy na powierzchnię.

Procedura odbioru:

- odbiór prac nastąpi poprzez zweryfikowanie prawidłowości ich wykonania z opisem czynności i zleceniem i określeniem długości pasów na podstawie pomiaru powierzchni wykonanego zabiegu oraz średniej odległości pomiędzy pasami (np. przy pomocy: dalmierza, taśmy mierniczej, GPS, itp),
- sprawdzenie szerokości pasów zostanie wykonane wyrywkowo miarą prostopadle do osi pasa,

- głębokość spulchnienia zostanie zweryfikowana w sposób jednoznacznie potwierdzający jakość wykonanych prac, poprzez wciskanie w bruzdy odpowiedniej długości palika (pręta) o średnicy nie wpływającej na jakość pomiaru.

(rozliczenie z dokładnością do dwóch miejsc po przecinku)

<i>Nr</i>	<i>Kod czynności do rozliczenia</i>	<i>Kod czynn. / materiału do wyceny</i>	<i>Opis kodu czynności</i>	<i>Jednostka miary czynn. rozl.</i>
84	WYK-FREZ2	WYK-FREZ2	Przygotowanie gleby pługiem aktywnym bez pogłębiania	KMTR

Standard technologii prac obejmuje:

mechaniczne wykonanie pasów przy pomocy pługa aktywnego bez pogłębiacza.

Uwagi:

- odległość pomiędzy środkami pasów oraz szerokość bruzdy zawarta jest w Tabeli parametrów,
- szczegółowe wskazanie kierunku przebiegu pasów Zamawiający przekazuje w zleceniu i w trakcie wprowadzania Wykonawcy na pozycję, na której wykonywany będzie zabieg.

Procedura odbioru:

- odbiór prac nastąpi poprzez zweryfikowanie prawidłowości ich wykonania z opisem czynności i zleceniem i określeniem długości pasów na podstawie pomiaru powierzchni wykonanego zabiegu oraz średniej odległości pomiędzy pasami (np. przy pomocy: dalmierza, taśmy mierniczej, GPS, itp),
- sprawdzenie szerokości bruzdy zostanie wykonane wrywkowo miarą prostopadle do osi pasa.

(rozliczenie z dokładnością do dwóch miejsc po przecinku)

<i>Nr</i>	<i>Kod czynności do rozliczenia</i>	<i>Kod czynn. / materiału do wyceny</i>	<i>Opis kodu czynności</i>	<i>Jednostka miary czynn. rozl.</i>
85	WYK WAŁK	WYK WAŁK	Przygotowanie gleby pługofrezarką	KMTR

Standard technologii prac obejmuje:

mechaniczne wykonanie wałków przy pomocy pługofrezarki poprzez naoranie wałków.

Uwagi:

- odległość pomiędzy środkami wałków oraz wysokość wałka zawarta jest w Tabeli parametrów,
- naorane wałki powinny mieć w przekroju kształt trapezu,
- szczegółowe wskazanie kierunku przebiegu pasów Zamawiający przekazuje w zleceniu.

Procedura odbioru:

- odbiór prac nastąpi poprzez zweryfikowanie prawidłowości ich wykonania z opisem czynności i zleceniem i określeniem długości pasów na podstawie pomiaru powierzchni wykonanego zabiegu oraz średniej odległości pomiędzy pasami (np. przy pomocy: dalmierza, taśmy mierniczej, GPS, itp),
- sprawdzenie wysokości wałków zostanie wrywkowo wykonane miarą prostopadłe do podłoża.

(rozliczenie z dokładnością do dwóch miejsc po przecinku)

Nr	Kod czynności do rozliczenia	Kod czynn. / materiału do wyceny	Opis kodu czynności	Jednostka miary czynn. rozl.
86	ORKA-3UC	ORKA-3UC	Orka pełna na głębokość do 30 cm	HA
87	ORKA-5UC	ORKA-5UC	Orka pełna na głębokość do 50 cm	HA

Standard technologii prac obejmuje:

pionowe przemieszczenie warstwy gleby poprzez mechaniczne oddzielenie częściowe lub całkowite pasa przygotowywanej gleby (skiby) od całości uprawianej gleby, a następnie jej odwrócenie i pokruszenie,
orka pełna na głębokość do 30 cm (+/- 5 cm) lub do 50 cm (+/- 5 cm).

Procedura odbioru:

Odbiór prac nastąpi poprzez zweryfikowanie prawidłowości ich wykonania z opisem czynności i zleceniem oraz ustalenie powierzchni wykonanego zabiegu dla:

- całych wydzieleń - przyjmuje się wartości z opisu taksacyjnego lub LMN z ewentualnym pomniejszeniem o istniejące w wydzieleniu elementy nie objęte zabiegiem takie jak: kępy drzewostanu, bagna itp.,
- fragmentów wydzieleń – dokonuje się pomiarów powierzchni.

(rozliczenie z dokładnością do dwóch miejsc po przecinku)

<i>Nr</i>	<i>Kod czynności do rozliczenia</i>	<i>Kod czynn. / materiału do wyceny</i>	<i>Opis kodu czynności</i>	<i>Jednostka miary czynn. rozl.</i>
88	SPUL-UC	SPUL-UC	Spulchnianie gleby pogłębiaczem	HA
89	SPUL-BC	SPUL-BC	Spulchnianie gleby w bruzdach pogłębiaczem	KMTR

Standard technologii prac obejmuje:

spulchnienie gleby pogłębiaczem

Uwagi:

- głębokość spulchnienia zawarta jest w Tabeli parametrów,

Procedura odbioru:

- dla jednostki miary HA odbiór prac nastąpi poprzez zweryfikowanie prawidłowości ich wykonania z opisem czynności i zleceniem oraz ustalenie powierzchni wykonanego zabiegu dla:
 - całych wydziełów - przyjmuje się wartości z opisu taksacyjnego lub LMN z ewentualnym pomniejszeniem o istniejące w wydzieleniu elementy nie objęte zabiegiem takie jak: kępy drzewostanu, bagna itp.,
 - fragmentów wydziełów – dokonuje się pomiarów powierzchni.
- dla jednostki miary KMTR odbiór prac nastąpi poprzez zweryfikowanie prawidłowości ich wykonania z opisem czynności i zleceniem i określeniem długości bruzd na podstawie pomiaru powierzchni wykonanego zabiegu oraz średniej odległości między pasami (np. przy pomocy: dalmierza, taśmy mierniczej, GPS, itp).
- głębokość spulchnienia zostanie zweryfikowana w sposób jednoznacznie potwierdzający jakość wykonanych prac, poprzez wciskanie w spulchniony obszar odpowiedniej długości palika (pręta) o średnicy nie wpływającej na jakość pomiaru.

(rozliczenie SPUL-UC z dokładnością do dwóch miejsc po przecinku, SPUL-BC do jednego miejsca)

<i>Nr</i>	<i>Kod czynności do rozliczenia</i>	<i>Kod czynn. / materiału do wyceny</i>	<i>Opis kodu czynności</i>	<i>Jednostka miary czynn. rozl.</i>
90	SPUL-GZ	SPUL-GZ	Spulchnianie gleby glebogryzarką zmechanizowaną	HA

Standard technologii prac obejmuje:

spulchnienie gleby glebogryzarką.

Uwagi:

- głębokość spulchnienia zawarta jest w Tabeli parametrów,

Procedura odbioru:

Odbiór prac nastąpi poprzez zweryfikowanie prawidłowości ich wykonania z opisem czynności i zleceniem oraz ustalenie powierzchni wykonanego zabiegu dla:

- całych wydziełów - przyjmuje się wartości z opisu taksacyjnego lub LMN z ewentualnym pomniejszeniem o istniejące w wydziełach elementy nie objęte zabiegiem takie jak: kępy drzewostanu, bagna itp.,
- fragmentów wydziełów – dokonuje się pomiarów powierzchni.

(rozliczenie z dokładnością do dwóch miejsc po przecinku)

<i>Nr</i>	<i>Kod czynności do rozliczenia</i>	<i>Kod czynn. / materiału do wyceny</i>	<i>Opis kodu czynności</i>	<i>Jednostka miary czynn. rozl.</i>
91	WYK-DOŁŚW	WYK-DOŁŚW	Wykonanie dołków świdrem ręcznym z napędem spalinowym (z pomocnikiem).	TSZT
92	WYK-DOŁŚS	WYK-DOŁŚS	Wykonanie dołków pod sadzonki świdrem ręcznym z napędem spalinowym.	TSZT

Standard technologii prac obejmuje:

ręczne wykonanie dołków przy pomocy świdra z napędem spalinowym (z pomocnikiem lub bez),

Uwagi:

- więźba oraz wymiary dołków są zawarte w Tabeli parametrów,

Procedura odbioru:

- odbiór prac nastąpi poprzez zweryfikowanie prawidłowości ich wykonania z opisem czynności i zleceniem oraz określenie ilości wykonanych dołków poprzez ich policzenie na powierzchniach próbnych nie mniejszych niż 2 ary na każdy rozpoczęty HA i odniesienie tej ilości do całej powierzchni, na której wykonywano przygotowanie gleby w dołki. Oznaczenie powierzchni próbnych – na żądanie stron. Dopuszcza się tolerancję +/- 10% w ilości wykonanych dołków w stosunku do ilości podanej w zleceniu (nie dotyczy sytuacji, w których różnica ilości wynika z braku możliwości wykonania z przyczyn obiektywnych np. lokalizacja pniaków, lokalne zabagnienia itp.) Na podstawie pomiaru wykonanego na powierzchniach próbnych określana jest

również więźba wykonanych dołków. Dopuszcza się tolerancję +/- 10% w wykonaniu w stosunku do więźby podanej w zleceniu (nie dotyczy sytuacji, w których nieregularność wynika z braku możliwości jej utrzymania z przyczyn obiektywnych np. pniaki, zabagnienia itp.).

(rozliczenie z dokładnością do dwóch miejsc po przecinku)

<i>Nr</i>	<i>Kod czynności do rozliczenia</i>	<i>Kod czynn. / materiału do wyceny</i>	<i>Opis kodu czynności</i>	<i>Jednostka miary czynn. rozl.</i>
93	WYK-DOL-C	WYK-DOL-C GODZ WDC	Wykonanie dołków ciągnikowym świdrem glebowym	TSZT

Standard technologii prac obejmuje:

wykonanie dołków przy pomocy świdra zawieszanego na ciągniku.

Uwagi:

- więźba oraz wymiary dołków są zawarte w Tabeli parametrów,

Procedura odbioru:

- odbiór prac nastąpi poprzez zweryfikowanie prawidłowości ich wykonania z opisem czynności i zleceniem oraz określenie ilości wykonanych dołków poprzez ich policzenie na powierzchniach próbnych nie mniejszych niż 2 ary na każdy rozpoczęty HA i odniesienie tej ilości do całej powierzchni, na której wykonywano przygotowanie gleby w dołki. Oznaczenie powierzchni próbnych – na żądanie stron. Dopuszcza się tolerancję +/- 10% w ilości wykonanych dołków w stosunku do ilości podanej w zleceniu (nie dotyczy sytuacji, w których różnica ilości wynika z braku możliwości wykonania z przyczyn obiektywnych np. lokalizacja pniaków, lokalne zabagnienia itp.) Na podstawie pomiaru wykonanego na powierzchniach próbnych określana jest również więźba wykonanych dołków. Dopuszcza się tolerancję +/- 10% w wykonaniu w stosunku do więźby podanej w zleceniu (nie dotyczy sytuacji, w których nieregularność wynika z braku możliwości jej utrzymania z przyczyn obiektywnych np. pniaki, zabagnienia itp.)

(rozliczenie z dokładnością do dwóch miejsc po przecinku)

<i>Nr</i>	<i>Kod czynności do rozliczenia</i>	<i>Kod czynn. / materiału do wyceny</i>	<i>Opis kodu czynności</i>	<i>Jednostka miary czynn. rozl.</i>
94	WYRW-C	WYRW-C	Wyrównywanie powierzchni włóką	HA

Standard technologii prac obejmuje:

wyrównywanie powierzchni gleby poprzez przejazd w różnych kierunkach z agregowanym urządzeniem.

Procedura odbioru:

Odbiór prac nastąpi poprzez zweryfikowanie prawidłowości ich wykonania z opisem czynności i zleceniem oraz ustalenie powierzchni wykonanego zabiegu dla:

- całych wydzieleń - przyjmuje się wartości z opisu taksacyjnego lub LMN z ewentualnym pomniejszeniem o istniejące w wydzieleniu elementy nie objęte zabiegiem takie jak: kępy drzewostanu, bagna itp.,
- fragmentów wydzieleń – dokonuje się pomiarów powierzchni.

(rozliczenie z dokładnością do dwóch miejsc po przecinku)

<i>Nr</i>	<i>Kod czynności do rozliczenia</i>	<i>Kod czynn. / materiału do wyceny</i>	<i>Opis kodu czynności</i>	<i>Jednostka miary czynn. rozl.</i>
95	WAŁ-UC	WAŁ-UC	Wałowanie pełnej orki	HA

Standard technologii prac obejmuje:

wałowanie powierzchni po pełnej orce poprzez przejazd z agregowanym urządzeniem,

Procedura odbioru:

Odbiór prac nastąpi poprzez zweryfikowanie prawidłowości ich wykonania z opisem czynności i zleceniem oraz ustalenie powierzchni wykonanego zabiegu dla:

- całych wydzieleń - przyjmuje się wartości z opisu taksacyjnego lub LMN z ewentualnym pomniejszeniem o istniejące w wydzieleniu elementy nie objęte zabiegiem takie jak: kępy drzewostanu, bagna itp.,
- fragmentów wydzieleń – dokonuje się pomiarów powierzchni.

(rozliczenie z dokładnością do dwóch miejsc po przecinku)

<i>Nr</i>	<i>Kod czynności do rozliczenia</i>	<i>Kod czynn. / materiału do wyceny</i>	<i>Opis kodu czynności</i>	<i>Jednostka miary czynn. rozl.</i>
96	WYK-RAB1	WYK-RA0B1, WYK-RA0L1, WYK-RA2B1, WYK-RA2L1, WYK-RA4B1, WYK-RA4L1, WYK>RA4B1, WYK>RA4L1	Wykonanie rabatowałków pługiem specjalistycznym 1-odkładnicowym	KMTR
97	WYK-RAB2	WYK-RA0B2, WYK-RA0L2, WYK-RA2B2, WYK-RA2L2, WYK-RA4B2, WYK-RA4L2, WYK>RA4B2, WYK>RA4L2	Wykonanie rabatowałków pługiem specjalistycznym 2-odkładnicowym	KMTR

Standard technologii prac obejmuje:

naorywania rabatowałków poprzez wyorywanie gleby,

Uwagi:

- odległość pomiędzy środkami rabatowałków i minimalne rozmiary są zawarte w Tabeli parametrów,
- szczegółowe wskazanie kierunku przebiegu rabatowałków Zamawiający przekazuje w zleceniu i w trakcie wprowadzania Wykonawcy na pozycję, na której wykonywany będzie zabieg.

Procedura odbioru:

- odbiór prac nastąpi poprzez zweryfikowanie prawidłowości ich wykonania z opisem czynności i zleceniem i określeniem długości bruzd na podstawie pomiaru powierzchni wykonanego zabiegu oraz średniej odległości pomiędzy rabatowałkami (np. przy pomocy: dalmierza, taśmy mierniczej, GPS, itp). sprawdzenie szerokości bruzd zostanie wykonane wyrywkowo miarą prostopadle do osi bruzdy .
- sprawdzenie wysokości rabatowałków zostanie wykonane wyrywkowo miarą prostopadle do podłoża .

(rozliczenie z dokładnością do dwóch miejsc po przecinku)

<i>Nr</i>	<i>Kod czynności do rozliczenia</i>	<i>Kod czynn. / materiału do wyceny</i>	<i>Opis kodu czynności</i>	<i>Jednostka miary czynn. rozl.</i>
98	WAŁ-WUP2P	WAŁ-WUP2P	Przygotowanie gleby w talerze, wałem WUP zawieszonym na ciągniku rolniczym, pod okapem pod podsadzenia i podszyty	TSZT

Standard technologii prac obejmuje:

przerwane zdzieranie pokrywy gleby (w talerze), w ilości zawartej w Tabeli parametrów, podczas przejazdu pod okapem drzewostanu przy użyciu wału WUP zawieszonym na ciągniku rolniczym.

Uwagi:

- odległość między sąsiadującymi rzędami talerzy zawarta jest w Tabeli parametrów,
- w miejscach niedostępnych dla sprzętu mechanicznego, różnicę wykonanych talerzy (do wymaganych ilości) Wykonawca zobowiązany jest wykonać ręcznie.

Procedura odbioru:

- odbiór prac nastąpi poprzez zweryfikowanie prawidłowości ich wykonania z opisem czynności i zleceniem oraz określenie ilości wykonanych talerzy, poprzez ich policzenie na powierzchniach próbnych nie mniejszych niż 2 ary na każdy rozpoczęty HA i odniesienie tej ilości do całej powierzchni, na której wykonywano przygotowanie gleby. Oznaczenie powierzchni próbnych – na żądanie stron. Dopuszcza się tolerancję +/- 10% w ilości wykonanych talerzy w stosunku do ilości podanej w zleceniu (nie dotyczy sytuacji, w których różnica ilości wynika z braku możliwości wykonania z przyczyn obiektywnych np. lokalizacja pniaków, lokalne zabagnienia itp.) Na podstawie pomiaru wykonanego na powierzchniach próbnych określana jest również więźba wykonanych talerzy. Dopuszcza się tolerancję +/- 10% w wykonaniu w stosunku do więźby podanej w zleceniu (nie dotyczy sytuacji, w których nieregularność wynika z braku możliwości jej utrzymania z przyczyn obiektywnych np. pniaki, zabagnienia itp.)

(rozliczenie z dokładnością do dwóch miejsc po przecinku)

<i>Nr</i>	<i>Kod czynności do rozliczenia</i>	<i>Kod czynn. / materiału do wyceny</i>	<i>Opis kodu czynności</i>	<i>Jednostka miary czynn. rozl.</i>
99	GLEB-WT	GLEB-WT	Przygotowanie gleby przy użyciu wału trójzębnego	KMTR

Standard technologii prac obejmuje:

wykonanie przy użyciu wału trójzębnego, zawieszzonego na ciągniku, punktowego przygotowania gleby – placówek – równomiernie rozmieszczonych na powierzchni zabiegu.

Uwagi:

- odstęp między placówkami rozstaw pasów placówek zawarte są w Tabeli parametrów,
- szczegółowe wskazanie kierunku przebiegu pasów, lokalizację i wymiary placówek Zamawiający przekazuje w zleceniu i w trakcie wprowadzania Wykonawcy na pozycję, na której wykonywany będzie zabieg.

Procedura odbioru:

- odbiór prac nastąpi poprzez zweryfikowanie prawidłowości ich wykonania z opisem czynności i zleceniem i określeniem długości pasów placówek na podstawie pomiaru powierzchni wykonanego zabiegu oraz średniej odległości pomiędzy pasami placówek (np. przy pomocy: dalmierza, taśmy mierniczej, GPS, itp.).

(rozliczenie z dokładnością do dwóch miejsc po przecinku)

16. Wykopy ziemne

<i>Nr</i>	<i>Kod czynności do rozliczenia</i>	<i>Kod czynn. / materiału do wyceny</i>	<i>Opis kodu czynności</i>	<i>Jednostka miary czynn. rozl.</i>
100	KOP-ROW	KOP-ROW	Wykopy ziemne o różnych przekrojach	M3

Standard technologii prac obejmuje:

wyznaczenie miejsca wykopu,
zdjęcie pokrywy i odłożenie wybranego gruntu,
wyrównanie skarpy i dna wykopu z uformowaniem bezpiecznego zejścia.

Procedura odbioru:

- odbiór prac nastąpi poprzez zweryfikowanie prawidłowości ich wykonania z opisem czynności i zleceniem i dokonanie pomiaru objętości wykonanego wykopu (np. przy pomocy: taśmy mierniczej, dalmierza, itp.).
(rozliczenie z dokładnością do dwóch miejsc po przecinku)

17. Sadzenie

<i>Nr</i>	<i>Kod czynności do rozliczenia</i>	<i>Kod czynn. / materiału do wyceny</i>	<i>Opis kodu czynności</i>	<i>Jednostka miary czynn. rozl.</i>
101	SADZ 1R	SADZ-1KP SADZ-1KR SADZ-1D SADZ-1M	Sadzenie 1-latek z odkrytym systemem korzeniowym	TSZT

Standard technologii prac obejmuje:

załadunek sadzonek do pojemników z zabezpieczeniem korzeni przed wysychaniem, doniesienie sadzonek w miejsce sadzenia, sadzenie przy pomocy narzędzi ręcznych określonych w Tabeli parametrów poprzez: wykonanie w ziemi otworu, umieszczenie w otworze korzeni sadzonki, zamknięcie, dociśnięcie i ubicie gleby wokół sadzonek oraz oczyszczenie sadzonki z ziemi,
lub

sadzenie przy pomocy sadzarki poprzez: sadzenie sadzarką zgodnie z m.in. instrukcją obsługi, sprawdzanie na bieżąco jakości sadzenia i ręczne poprawianie wadliwie posadzonych sadzonek.

Uwagi:

- w przypadku sadzenia za pomocą narzędzi ręcznych takich, jak np. kostur lub siekieromotyka otwór powinien mieć formę szpary z jedną ścianą pionową i nieprzewężonym środkiem. Korzenie umieszczone w szparze powinny przylegać do jej jednej ściany, powinny być proste i swobodnie spadać do dna szpary, niedopuszczalne jest zawinięcie systemu korzeniowego. Sadzonkę należy umieścić w szparze pionowo, na głębokość na jaką rosła w szkółce. Glebę wokół sadzonki należy docisnąć do korzeni,
- w przypadku sadzenia za pomocą narzędzi ręcznych takich, jak np. łopata lub świder otwór powinien mieć formę jamki odpowiedniej wielkości, tak by przy sadzeniu nie zawijał się system korzeniowy. Korzenie umieszczone w jamce powinny być proste i swobodnie spadać do dna jamki. Sadzonkę należy umieścić w jamce pionowo w jej centralnej części, (nie można przykładac sadzonki do ściany jamki), przykrywać ziemią do wysokości 2-3 cm ponad szyję korzeniową gatunki liściaste oraz do poziomu w jakim rosły na szkółce gatunki iglaste. Po właściwym umieszczeniu sadzonki korzenie należy stopniowo zasypywać glebą mineralną. Glebę wokół sadzonki należy docisnąć do korzeni,

- dopuszcza się sadzenie całych upraw lub ich części za pomocą sadzarki. W miejscach, gdzie niemożliwe było posadzenie sadzarką wykonać należy sadzenie za pomocą narzędzi ręcznych. Powierzchnie, na których Zamawiający nie dopuszcza sadzenia sadzarką wskazane są w załączniku do SWZ pt. Zestawienie pozycji nieudostępionych do odnowień wykonywanych przy pomocy sadzarki. W przypadku wykonania prac przy użyciu sadzarki, rozliczenie nastąpi w oparciu o zleczone czynności,
- więźba i rozmieszczenie sadzonek wprowadzanych na uprawy leśne zostaną określone w przekazanych Wykonawcy zleceniach i szkicach odnowieniowych. Rozmieszczenie gatunków domieszkowych na uprawie zostanie oznaczone w terenie przez Zamawiającego,
- materiał sadzeniowy zapewnia Zamawiający.

Procedura odbioru:

- odbiór prac nastąpi poprzez dokonanie weryfikacji wykonania zgodności sadzenia z opisem czynności i zleceniem oraz pomiar powierzchni, na której wprowadzono poszczególne rodzaje sadzonek (np. przy pomocy: dalmierza, taśmy mierniczej, GPS, itp). Ilość sadzonek zostanie określona na podstawie zmierzonej powierzchni, na której wprowadzono poszczególne rodzaje sadzonek i więźby ich wprowadzenia. Powierzchnia wprowadzonych poszczególnych gatunków na uprawie powinna być zredukowana o istniejące w wydzieleniu takie elementy jak: drogi, kępy drzewostanu nie objęte sadzeniem, bagna itp. Pomiar więźby zostanie dokonany na reprezentatywnych powierzchniach próbnych obejmujących min. 5% powierzchni każdego gatunku. Oznaczenie powierzchni próbnych – na żądanie stron. Dopuszcza się tolerancję +/- 10% w wykonaniu w stosunku do więźby podanej w zleceniu (nie dotyczy sytuacji, w których nieregularność wynika z braku możliwości jej utrzymania z przyczyn obiektywnych np. lokalizacja pni, lokalne zabagnienia itp.). Wyjątek od tej zasady stanowią sadzonki wprowadzane jednostkowo i grupowo, które zostaną policzone posztucznie.

(rozliczenie z dokładnością do dwóch miejsc po przecinku)

<i>Nr</i>	<i>Kod czynności do rozliczenia</i>	<i>Kod czynn. / materiału do wyceny</i>	<i>Opis kodu czynności</i>	<i>Jednostka miary czynn. rozl.</i>
102	SADZ WIEL	SADZ-WM	Sadzenie wielolatek z odkrytym systemem korzeniowym	TSZT

Standard technologii prac obejmuje:

załadunek sadzonek do pojemników z zabezpieczeniem korzeni przed wysychaniem,
 doniesienie sadzonek w miejsce sadzenia,
 sadzenie przy pomocy narzędzi ręcznych określonych w Tabeli parametrów poprzez: wykonanie w ziemi otworu, umieszczenie w otworze korzeni sadzonki, zamknięcie, dociśnięcie i ubicie gleby wokół sadzonek oraz oczyszczenie sadzonki z ziemi,

lub

sadzenie przy pomocy sadzarki poprzez: sadzenie sadzarką zgodnie z m.in. instrukcją obsługi, sprawdzanie na bieżąco jakości sadzenia i ręczne poprawianie wadliwie posadzonych sadzonek.

Uwagi:

- w przypadku sadzenia za pomocą narzędzi ręcznych takich jak np. łopata lub świder otwór powinien mieć formę jamki odpowiedniej wielkości, tak by przy sadzeniu nie zawijał się system korzeniowy. Korzenie umieszczone w jamce powinny być proste i swobodnie spadać do dna jamki. Sadzonkę należy umieścić w jamce pionowo w jej centralnej części, (nie można przykładac sadzonki do ściany jamki), przykrywać ziemią do wysokości 2-3 cm ponad szyję korzeniową gatunki liściaste oraz do poziomu w jakim rosły na szkółce gatunki iglaste. Po właściwym umieszczeniu sadzonki korzenie należy stopniowo zasypywać glebą mineralną. Glebę wokół sadzonki należy udeptać nie pozostawiając zagłębień,
- dopuszcza się sadzenie całych upraw lub ich części za pomocą sadzarki. W miejscach, gdzie niemożliwe było posadzenie sadzarką wykonać należy sadzenie za pomocą narzędzi ręcznych. Powierzchnie, na których Zamawiający nie dopuszcza sadzenia sadzarką wskazane są w załączniku do SWZ pt. Zestawienie pozycji niedostępnych do odnowień wykonywanych przy pomocy sadzarki. W przypadku wykonania prac przy użyciu sadzarki, rozliczenie nastąpi w oparciu o zlecone czynności,
- więźba i rozmieszczenie sadzonek wprowadzanych na uprawy leśne zostaną określone w przekazanych Wykonawcy zleceniach i szkicach odnowieniowych. Rozmieszczenie gatunków domieszkowych na uprawie zostanie oznaczone w terenie przez Zamawiającego,
- materiał sadzeniowy zapewnia Zamawiający.

Procedura odbioru:

- odbiór prac nastąpi poprzez dokonanie weryfikacji wykonania zgodności sadzenia z opisem czynności i zleceniem oraz pomiar powierzchni, na której wprowadzono poszczególne rodzaje sadzonek (np. przy pomocy: dalmierza, taśmy mierniczej, GPS, itp). Ilość sadzonek zostanie określona na podstawie zmierzonej powierzchni, na której wprowadzono poszczególne rodzaje sadzonek i więźby ich wprowadzenia. Powierzchnia wprowadzonych poszczególnych gatunków na uprawie powinna być zredukowana o istniejące w wydzieleniu takie elementy jak: drogi, kępy drzewostanu nie objęte sadzeniem, bagna itp. Pomiar więźby zostanie dokonany na reprezentatywnych powierzchniach próbnych obejmujących min. 5% powierzchni każdego gatunku. Oznaczenie powierzchni próbnych – na żądanie stron. Dopuszcza się tolerancję +/- 10% w wykonaniu w stosunku do więźby podanej w zleceniu (nie dotyczy sytuacji, w których nieregularność wynika z braku możliwości jej utrzymania z przyczyn obiektywnych np. lokalizacja pni, lokalne zabagnienia itp.). Wyjątek od tej zasady stanowią sadzonki wprowadzane jednostkowo i grupowo, które zostaną policzone posztucznie.

(rozliczenie z dokładnością do dwóch miejsc po przecinku)

<i>Nr</i>	<i>Kod czynności do rozliczenia</i>	<i>Kod czynn. / materiału do wyceny</i>	<i>Opis kodu czynności</i>	<i>Jednostka miary czynn. rozl.</i>
103	SADZ SADZ	SADZ-BC, SADZ-OC SADZ-C SADZA-POM	Sadzenie jednolatek i wielolatek sadzarką	TSZT

Standard technologii prac obejmuje:

załadunek sadzonek do pojemników z zabezpieczeniem korzeni przed wysychaniem,
donesienie sadzonek do miejsca sadzenia,
sadzenie sadzarką zgodnie z m.in. instrukcją obsługi oraz zleceniem,
sprawdzanie na bieżąco jakości sadzenia,
ręczne poprawianie wadliwie posadzonych sadzonek,
ręczne sadzenie w miejscach, gdzie niemożliwe było posadzenie sadzarką.

Uwagi:

- Zamawiający wymaga sadzenia całych upraw lub ich części za pomocą sadzarki. Powierzchnie, na których Zamawiający planuje sadzenie sadzarką wskazane są w załączniku do SWZ pt. Szczegółowy rozmiar prac według grup czynności, czynności i lokalizacji,
- więźba i rozmieszczenie sadzonek wprowadzanych na uprawy leśne zostaną określone w przekazanych Wykonawcy zleceniach i szkicach odnowieniowych. Rozmieszczenie gatunków domieszkowych na uprawie zostanie oznaczone w terenie przez Zamawiającego,
- materiał sadzeniowy zapewnia Zamawiający,
- czynność SADZA-POM przeznaczona jest do wyceny pracy pomocnika.

Procedura odbioru:

- odbiór prac nastąpi poprzez dokonanie weryfikacji wykonania zgodności sadzenia z opisem czynności i zleceniem oraz pomiar powierzchni, na której wprowadzono poszczególne rodzaje sadzonek (np. przy pomocy: dalmierza, taśmy mierniczej, GPS, itp). Ilość sadzonek zostanie określona na podstawie zmierzonej powierzchni, na której wprowadzono poszczególne rodzaje sadzonek i więźby ich wprowadzenia. Powierzchnia wprowadzonych poszczególnych gatunków na uprawie powinna być zredukowana o istniejące w wydzieleniu takie elementy jak: drogi, kępy drzewostanu nie objęte sadzeniem, bagna itp. Pomiar więźby zostanie dokonany na reprezentatywnych powierzchniach próbnych obejmujących min. 5% powierzchni każdego gatunku. Oznaczenie powierzchni próbnych – na żądanie stron. Dopuszcza się tolerancję +/- 10% w wykonaniu w stosunku do więźby podanej w zleceniu (nie dotyczy sytuacji, w których nieregularność wynika z braku możliwości jej utrzymania z przyczyn obiektywnych np. lokalizacja pni, lokalne zabagnienia itp.). Wyjątek od tej

zasady stanowią sadzonki wprowadzane jednostkowo i grupowo, które zostaną policzone posztucznie.

(rozliczenie z dokładnością do dwóch miejsc po przecinku)

<i>Nr</i>	<i>Kod czynności do rozliczenia</i>	<i>Kod czynn. / materiału do wyceny</i>	<i>Opis kodu czynności</i>	<i>Jednostka miary czynn. rozl.</i>
104	SADZ POP	POPR-1KP POPR-WM POPR-1M	Sadzenie jednolatek i wielolatek w poprawkach i uzupełnieniach	TSZT

Standard technologii prac obejmuje:

załadunek sadzonek do pojemników z zabezpieczeniem korzeni przed wysychaniem, doniesienie sadzonek w miejsce sadzenia, sadzenie przy pomocy narzędzi ręcznych określonych w Tabeli parametrów poprzez: wykonanie w ziemi otworu, umieszczenie w otworze korzeni sadzonki, zamknięcie, dociśnięcie i ubicie gleby wokół sadzonek oraz oczyszczenie sadzonki z ziemi.

Uwagi:

- w przypadku sadzenia za pomocą narzędzi ręcznych takich jak np. kostur lub siekieromotyka otwór powinien mieć formę szpary z jedną ścianą pionową i nieprzewężonym środkiem. Korzenie umieszczone w szparze powinny przylegać do jej jednej ściany, powinny być proste i swobodnie spadać do dna szpary, niedopuszczalne jest zawinięcie systemu korzeniowego. Sadzonkę należy umieścić w szparze pionowo, na głębokość na jaką rosła w szkółce. Glebę wokół sadzonki należy udeptać nie pozostawiając zagłębień,
- w przypadku sadzenia za pomocą narzędzi ręcznych takich jak np. łopata lub świder otwór powinien mieć formę jamki odpowiedniej wielkości, tak by przy sadzeniu nie zawijał się system korzeniowy. Korzenie umieszczone w jamce powinny być proste i swobodnie spadać do dna jamki. Sadzonkę należy umieścić w jamce pionowo w jej centralnej części, (nie można przykładac sadzonki do ściany jamki), przykrywać ziemią do wysokości 2-3 cm ponad szyję korzeniową gatunki liściaste oraz do poziomu w jakim rosły na szkółce gatunki iglaste. Po właściwym umieszczeniu sadzonki korzenie należy stopniowo zasypywać glebą mineralną. Glebę wokół sadzonki należy udeptać nie pozostawiając zagłębień,
- więźba i rozmieszczenie sadzonek wprowadzanych na uprawy leśne zostaną określone w przekazanych Wykonawcy zleceniach,
- materiał sadzeniowy zapewnia Zamawiający.

Procedura odbioru:

- odbiór prac nastąpi poprzez dokonanie weryfikacji wykonania zgodności sadzenia z opisem czynności i zleceniem oraz pomiar powierzchni, na której wprowadzono

poszczególne rodzaje sadzonek (np. przy pomocy: dalmierza, taśmy mierniczej, GPS, itp). Ilość sadzonek zostanie określona na podstawie zmierzonej powierzchni, na której wprowadzono poszczególne rodzaje sadzonek i więźby ich wprowadzenia. Pomiar więźby zostanie dokonany na reprezentatywnych powierzchniach próbnych obejmujących min. 5% powierzchni każdego gatunku. Oznaczenie powierzchni próbnych – na żądanie stron. Dopuszcza się tolerancję +/- 10% w wykonaniu w stosunku do więźby podanej w zleceniu (nie dotyczy sytuacji, w których nieregularność wynika z braku możliwości jej utrzymania z przyczyn obiektywnych np. lokalizacja pni, lokalne zabagnienia itp.). Wyjątek od tej zasady stanowią sadzonki wprowadzane jednostkowo i grupowo, które zostaną policzone posztucznie.

(rozliczenie z dokładnością do dwóch miejsc po przecinku)

<i>Nr</i>	<i>Kod czynności do rozliczenia</i>	<i>Kod czynn. / materiału do wyceny</i>	<i>Opis kodu czynności</i>	<i>Jednostka miary czynn. rozl.</i>
105	SAD-BRYŁ	SAD-B<150, SAD-B<300, SAD-B>300, SADZ-WB, SAD-WBŚ, SAD-1BŚ	Sadzenie sadzonek z zakrytym systemem korzeniowym	TSZT
106	POP-BRYŁ	POP-B<150, POP-B<300, POP-B>300, POPR-WB, POP-WBŚ	Sadzenie sadzonek z zakrytym systemem korzeniowym w poprawkach i uzupełnieniach	TSZT

Standard technologii prac obejmuje:

dostarczenie zabezpieczonych przed wysychaniem sadzonek na miejsce sadzenia,
wykonanie w ziemi otworu np. przy pomocy kostura lub innego specjalistycznego narzędzia albo urządzenia (np. sadzarki),
umieszczenie w otworze całej bryłki sadzonki, przykrycie bryłki przy szyi korzeniowej sadzonki warstwą 1 – 2 cm miejscowej gleby,
udeptanie i wyrównanie gleby wokół sadzonki,
oczyszczenie sadzonki z ziemi.

Uwagi:

- wymiary bryłki są zawarte w Tabeli parametrów,
- bryłka korzeniowa ukształtowana jest przez obrys pojemnika w kasie, włożona do otworu w ziemi musi przylegać ze wszystkich stron swoimi ściankami, otwór nie może być zbyt głęboki tj. podstawa otworu musi uniemożliwiać tworzenie się poduszki powietrznej,

- wyjmowanie sadzonek z pojemników, nie może spowodować zniszczenia ukształtowanej bryłki,
- otwór pod sadzonkę z bryłką należy wykonać w ziemi pionowo, bryłka korzeniowa powinna być przykryta ziemią 1-2 cm,
- glebę wokół sadzonki należy lekko udeptać nie pozostawiając zagłębień,
- więźba i rozmieszczenie sadzonek wprowadzanych na uprawy leśne zostaną określone w przekazanych Wykonawcy zleceniach i szkicach odnowieniowych. Rozmieszczenie gatunków domieszkowych na uprawie zostanie oznaczone w terenie przez Zamawiającego,
- materiał sadzeniowy zapewnia Zamawiający.

Procedura odbioru:

- odbiór prac nastąpi poprzez dokonanie weryfikacji wykonania zgodności sadzenia z opisem czynności i zleceniem oraz pomiar powierzchni, na której wprowadzono poszczególne rodzaje sadzonek (np. przy pomocy: dalmierza, taśmy mierniczej, GPS, itp). Ilość sadzonek zostanie określona na podstawie zmierzonej powierzchni, na której wprowadzono poszczególne rodzaje sadzonek i więźby ich wprowadzenia. Powierzchnia wprowadzonych poszczególnych gatunków na uprawie powinna być zredukowana o istniejące w wydzieleniu takie elementy jak: drogi, kępy drzewostanu nie objęte sadzeniem, bagna itp. Pomiar więźby zostanie dokonany na reprezentatywnych powierzchniach próbnych obejmujących min. 5% powierzchni każdego gatunku. Oznaczenie powierzchni próbnych – na żądanie stron. Dopuszcza się tolerancję +/- 10% w wykonaniu w stosunku do więźby podanej w zleceniu (nie dotyczy sytuacji, w których nieregularność wynika z braku możliwości jej utrzymania z przyczyn obiektywnych np. lokalizacja pni, lokalne zabagnienia itp.). Wyjątek od tej zasady stanowią sadzonki wprowadzane jednostkowo i grupowo, które zostaną policzone posztucznie.

(rozliczenie z dokładnością do dwóch miejsc po przecinku)

<i>Nr</i>	<i>Kod czynności do rozliczenia</i>	<i>Kod czynn. / materiału do wyceny</i>	<i>Opis kodu czynności</i>	<i>Jednostka miary czynn. rozl.</i>
107	SADZ-W+D	SADZ-W+D	Sadzenie wielolatek drzewek ukorzenionych w dołki, wraz z wykopaniem dołek	TSZT
108	SADZ-W	SADZ-W	Sadzenie wielolatek drzewek ukorzenionych w dołki uprzednio wykonane	TSZT
109	SADZ-WUD	SADZ-WUD	Sadzenie wielolatek w dołki uprzednio wykonane	TSZT

Standard technologii prac obejmuje:

załadunek sadzonek do pojemników z zabezpieczeniem korzeni przed wysychaniem,
doniesienie sadzonek do miejsca sadzenia,
wykonanie dołka szpadłem, motyką, siekieromotyką itp. (dotyczy czynności SADZ-W+D),
sadzenie w dołki lub w uprzednio wykonane dołki,
ubicie gleby wokół sadzonek.

Uwagi:

- dołek powinien mieć odpowiednią wielkość, by przy sadzeniu nie zawijał się system korzeniowy, korzenie umieszczone w dołku powinny być proste i swobodnie spadać do dna dołka,
- sadzonki należy umieścić w dołku pionowo w jego centralnej części; nie można przykładać sadzonek do ściany dołka, przykrywać ziemią do wysokości 2-3 cm ponad szyję korzeniową gatunki liściaste oraz do poziomu w jakim rosły na szkółce gatunki iglaste,
- po właściwym umieszczeniu sadzonki, korzenie należy stopniowo zasypywać glebą mineralną,
- glebę wokół sadzonek należy udeptać nie pozostawiając zagłębień,
- więźba i rozmieszczenie sadzonek wprowadzanych na uprawy leśne zostaną określone w przekazanych Wykonawcy zleceniach i szkicach odnowieniowych. Rozmieszczenie gatunków domieszkowych na uprawie zostanie oznaczone w terenie przez Zamawiającego.

Procedura odbioru:

- odbiór prac nastąpi poprzez dokonanie weryfikacji wykonania zgodności sadzenia z opisem czynności i zleceniem oraz pomiar powierzchni, na której wprowadzono poszczególne rodzaje sadzonek (np. przy pomocy: dalmierza, taśmy mierniczej, GPS, itp). Ilość sadzonek zostanie określona na podstawie zmierzonej powierzchni, na której wprowadzono poszczególne rodzaje sadzonek i więźby ich wprowadzenia. Powierzchnia wprowadzonych poszczególnych gatunków na uprawie powinna być zredukowana o istniejące w wydzieleniu takie elementy jak: drogi, kępy drzewostanu nie objęte sadzeniem, bagna itp. Pomiar więźby zostanie dokonany na reprezentatywnych powierzchniach próbnych obejmujących min. 5% powierzchni każdego gatunku. Oznaczenie powierzchni próbnych – na żądanie stron. Dopuszcza się tolerancję +/- 10% w wykonaniu w stosunku do więźby podanej w zleceniu (nie dotyczy sytuacji, w których nieregularność wynika z braku możliwości jej utrzymania z przyczyn obiektywnych np. lokalizacja pni, lokalne zabagnienia itp.). Wyjątek od tej zasady stanowią sadzonki wprowadzane jednostkowo i grupowo, które zostaną policzone sztucznie.

(rozliczenie z dokładnością do dwóch miejsc po przecinku)

18. Dowóz sadzonek

<i>Nr</i>	<i>Kod czynności do rozliczenia</i>	<i>Kod czynn. / materiału do wyceny</i>	<i>Opis kodu czynności</i>	<i>Jednostka miary czynn. rozl.</i>
110	DOW-SADZ	DOW-SADZ ZAŁ-1IL ZAŁ-1LL ZAŁ-2IL ZAŁ-2LL ZAŁ-4IL ZAŁ-4LL ZAŁ-WIEL ZAŁ-1IP ZAŁ-1LP ZAŁ-2IP ZAŁ-2LP DOŁ-1I DOŁ-1L DOŁ-2I DOŁ-2L DOŁ-4I DOŁ-4L DOŁ-WIEL	Dowóz sadzonek	TSZT

Standard technologii prac obejmuje:

dostarczenie sadzonek ze szkółki leśnej, dołów zbiorczych lub miejsca składowania do miejsca sadzenia, na maksymalną odległość zawartą w Tabeli parametrów oraz zabezpieczenie ich systemów korzeniowych przed wysychaniem w czasie przemieszczania, rozładunek oraz w razie potrzeby dołowanie i podlewanie,

przykrycie dołów żerdziami i gałęziami, zwrot pustych kontenerów, kaset, skrzynek, opakowań lub innych pojemników po sadzonkach do miejsca załadunku sadzonek.

Uwagi:

- dołowanie jest czynnością mającą na celu zabezpieczenie systemów korzeniowych sadzonek (z odkrytym systemem korzeniowym) przed przesychnianiem poprzez przykrycie korzeni glebą w uprzednio przygotowanych dołkach oraz przygotowanie gałęzi (cetyny) lub mat i żerdzi oraz przykrycie nimi dołów. W przypadku konieczności dołowania dostarczonych sadzonek w miejscu sadzenia (powierzchnia robocza), stosowna informacja zamieszczona została w załączniku do SWZ pt. Szczegółowy rozmiar prac według grup czynności, czynności i lokalizacji.

Procedura odbioru:

- odbiór prac nastąpi poprzez zweryfikowanie prawidłowości ich wykonania z opisem czynności i zleceniem oraz poprzez policzenie ilości.
(rozliczenie z dokładnością do dwóch miejsc po przecinku)

19. Siew

<i>Nr</i>	<i>Kod czynności do rozliczenia</i>	<i>Kod czynn. / materiału do wyceny</i>	<i>Opis kodu czynności</i>	<i>Jednostka miary czynn. rozl.</i>
111	SIEW-RCP	SIEW-RCP GODZ-RCP	Siew ciągły, przerywany lub kupkowy	KMTR

Standard technologii prac obejmuje:

dowóz na powierzchnię nasion i zaprawy, zaprawianie i doniesienie nasion, ustawienie siewnika ręcznego pod nadzorem pracownika Zamawiającego, wykonanie rowków siewnych, ręczne uprzątnięcie (grabienie) rzędów z pozostałości drzewnych (drobne gałązki) w miejscu siewu na szerokość ok 10 cm pasa, siew siewnikiem ręcznym w zależności od potrzeb siew ciągły, przerywany lub kupkowy na pasach, bieżąca kontrola wylotu nasion z siewnika (czynność wykonywana podczas siewu).

Uwagi:

- czynność GODZ-RCP przeznaczona jest w wycenie na koszty transportowe; odległość transportu nasion i zaprawy zawarta jest w Tabeli parametrów.

Procedura odbioru:

- odbiór prac nastąpi poprzez zweryfikowanie prawidłowości ich wykonania z opisem czynności i zleceniem oraz określeniem długości pasów na podstawie pomiaru powierzchni wykonanego zabiegu oraz średniej odległości pomiędzy pasami (np. przy pomocy: dalmierza, taśmy mierniczej, GPS, itp).

(rozliczenie z dokładnością do dwóch miejsc po przecinku)

<i>Nr</i>	<i>Kod czynności do rozliczenia</i>	<i>Kod czynn. / materiału do wyceny</i>	<i>Opis kodu czynności</i>	<i>Jednostka miary czynn. rozl.</i>
112	SIEW-KDB	SIEW-KDB	Siew kupkowy dębu	KMTR

Standard technologii prac obejmuje:

dowóz na powierzchnię zaprawionych nasion,
ręczny siew pod motykę po 2 żołędzie w odległości zawartej w Tabeli parametrów w dniu przygotowanej bruzdy na głębokość nie większą niż 5-7 cm,
przysypanie żołędzi ziemią z bruzdy i udeptanie ziemi nie pozostawiając zagłębienia.

Uwagi:

- odległość transportu nasion zawarta jest w Tabeli parametrów.

Procedura odbioru:

- odbiór prac nastąpi poprzez zweryfikowanie prawidłowości ich wykonania z opisem czynności i zleceniem oraz określeniem długości bruzd na podstawie pomiaru powierzchni wykonanego zabiegu oraz średniej odległości pomiędzy bruzdami (np. przy pomocy: dalmierza, taśmy mierniczej, GPS, itp).

(rozliczenie z dokładnością do dwóch miejsc po przecinku)

<i>Nr</i>	<i>Kod czynności do rozliczenia</i>	<i>Kod czynn. / materiału do wyceny</i>	<i>Opis kodu czynności</i>	<i>Jednostka miary czynn. rozl.</i>
113	SIEW-SOB	SIEW-SOB	Wysiew nasion siewnikiem Sobańskiego	HA

Standard technologii prac obejmuje:

ustawienie siewnika Sobańskiego pod nadzorem pracownika Zamawiającego,
siew siewnikiem Sobańskiego podczas orki bruzd,
bieżąca kontrola wylotu nasion z siewnika (czynność wykonywana podczas siewu),
donoszenie i uzupełnianie nasion w siewniku.

Uwagi:

- orka bruzd rozliczana jest oddzielnie

Procedura odbioru:

Odbiór prac nastąpi poprzez zweryfikowanie prawidłowości ich wykonania z opisem czynności i zleceniem oraz ustalenie powierzchni wykonanego zabiegu dla:

- całych wydzieleń - przyjmuje się wartości z opisu taksacyjnego lub LMN z ewentualnym pomniejszeniem o istniejące w wydzieleniu elementy nie objęte zabiegiem takie jak: kępy drzewostanu, bagna itp.,
- fragmentów wydzieleń – dokonuje się pomiarów powierzchni.

(rozliczenie z dokładnością do dwóch miejsc po przecinku)

<i>Nr</i>	<i>Kod czynności do rozliczenia</i>	<i>Kod czynn. / materiału do wyceny</i>	<i>Opis kodu czynności</i>	<i>Jednostka miary czynn. rozl.</i>
114	SIEW-ME	SIEW-ME	Siew nasion So w uprawach przy użyciu siewnika z pługiem LPZ	KMTR

Standard technologii prac obejmuje:

doniesienie nasion w miejsce wykonywania orki,
załadunek nasion do siewnika ,
siew siewnikiem równocześnie z orką bruzd,
obsługa siewnika podczas siewu na powierzchni odnowieniowej,
uzupełnienie zasobnika na nasiona przed rozpoczęciem orki oraz kontrolę i uzupełnienie zasobnika w trakcie pracy,

Uwagi:

- odległość pomiędzy środkami bruzd zawarta jest w Tabeli parametrów

Procedura odbioru:

- odbiór prac nastąpi poprzez zweryfikowanie prawidłowości wykonania orki i siewu z opisem czynności i zleceniem i określeniem długości obsianych bruzd na podstawie pomiaru powierzchni wykonanego zabiegu oraz średniej odległości pomiędzy bruzdami (np. przy pomocy: dalmierza, taśmy mierniczej, GPS, itp).

(rozliczenie z dokładnością do dwóch miejsc po przecinku)

20. Pielęgnowanie lasu

<i>Nr</i>	<i>Kod czynności do rozliczenia</i>	<i>Kod czynn. / materiału do wyceny</i>	<i>Opis kodu czynności</i>	<i>Jednostka miary czynn. rozl.</i>
115	PODK DOR	PODK<4DOR, PODK<6DOR, PODK4-6DO	Podkrzesywanie drzew dorodnych	TSZT

Standard technologii prac obejmuje:

usunięcie gałęzi z odziomkowej części drzew dorodnych dębów, buka, jesionu, świerka, sosny, modrzewia lub daglezi,

Procedura odbioru:

- odbiór prac nastąpi poprzez zweryfikowanie prawidłowości ich wykonania z opisem czynności i zleceniem oraz określenie ilości podkrzesanych drzew poprzez ich policzenie na powierzchniach próbnych nie mniejszych niż 2 ary na każdy rozpoczęty HA i odniesienie tej ilości do całej powierzchni, na której wykonywano podkrzesywanie. Oznaczenie powierzchni próbnych – na żądanie stron. Dopuszcza się tolerancję +/- 10% w ilości podkrzesanych drzew w stosunku do ilości podanej w zleceniu (nie dotyczy sytuacji, w których różnica ilości wynika z braku możliwości wykonania z przyczyn obiektywnych np. brak drzew dorodnych).

(rozliczenie z dokładnością do dwóch miejsc po przecinku)

<i>Nr</i>	<i>Kod czynności do rozliczenia</i>	<i>Kod czynn. / materiału do wyceny</i>	<i>Opis kodu czynności</i>	<i>Jednostka miary czynn. rozl.</i>
116	PODK-TOP	PODK-3TOP, PODK-5TOP, PODK-8TOP, PODK>8TOP	Podkrzesywanie i formowanie drzewek topoli	TSZT

Standard technologii prac obejmuje:

usunięcie zbędnych odgałęzień,
zabezpieczenie przed infekcją preparatami miejsc po odciętych gałęziach,
wyniesienie gałęzi.

Procedura odbioru:

- odbiór prac nastąpi poprzez zweryfikowanie prawidłowości ich wykonania z opisem czynności i zleceniem oraz określenie ilości podkrzesanych drzew poprzez ich policzenie na powierzchniach próbnych nie mniejszych niż 2 ary na każdy rozpoczęty HA i odniesienie tej ilości do całej powierzchni, na której wykonywano podkrzesywanie. Oznaczenie powierzchni próbnych – na żądanie stron. Dopuszcza się tolerancję +/- 10% w ilości podkrzesanych drzew w stosunku do ilości podanej w zleceniu (nie dotyczy sytuacji, w których różnica ilości wynika z braku możliwości wykonania z przyczyn obiektywnych np. brak drzew).

(rozliczenie z dokładnością do dwóch miejsc po przecinku)

<i>Nr</i>	<i>Kod czynności do rozliczenia</i>	<i>Kod czynn. / materiału do wyceny</i>	<i>Opis kodu czynności</i>	<i>Jednostka miary czynn. rozl.</i>
117	PIEL-C	PIEL-C	Pielęgnowanie międzyrzędów (przejazdy co drugi rząd)	HA
118	PIEL-CKR	PIEL-CKR	Pielęgnowanie międzyrzędów (przejazdy każdym rzędem)	HA

Standard technologii prac obejmuje:

pielęgnowanie międzyrzędów poprzez przejazd co drugi rząd lub przejazd każdym rzędem z agregowanym urządzeniem,

Procedura odbioru:

Odbiór prac nastąpi poprzez zweryfikowanie prawidłowości ich wykonania z opisem czynności i zleceniem oraz ustalenie powierzchni wykonanego zabiegu dla:

- całych wydzieł - przyjmuje się wartości z opisu taksacyjnego lub LMN z ewentualnym pomniejszeniem o istniejące w wydzieleniu elementy nie objęte zabiegiem takie jak: kępy drzewostanu, bagna itp.,
- fragmentów wydzieł – dokonuje się pomiarów powierzchni.

(rozliczenie z dokładnością do dwóch miejsc po przecinku)

<i>Nr</i>	<i>Kod czynności do rozliczenia</i>	<i>Kod czynn. / materiału do wyceny</i>	<i>Opis kodu czynności</i>	<i>Jednostka miary czynn. rozl.</i>
119	MOT-PAS	MOT-PAS	Zniszczenie chwastów (zmotyczenie) wokół sadzonek na pasach	KMTR
120	MOT-TAL	MOT-TAL	Zniszczenie chwastów (zmotyczenie) wokół sadzonek na talerzach	TSZT
121	MOT-PLANT	MOT-PLANT	Zmotyczenie pokrywy wokół drzewek (plantacje)	TSZT

Standard technologii prac obejmuje:

usunięcie utrudniającej wzrost i rozwój wprowadzonych na uprawę drzewek roślinności zielnej, krzewów, krzewinek oraz zbędnych odrośli i nalotów drzew leśnych. Zabieg będzie wykonywany poprzez motyczenie (spulchnienie gleby za pomocą motyki wokół sadzonki w promieniu minimum 20 cm, usunięcie chwastów wraz z korzeniami i złożenie ich na międzyrzędziu lub poza obrysem talerza).

Uwagi:

- wprowadzone na uprawę drzewka w trakcie zabiegu muszą zostać odsłonięte, a zbędna roślinność odsunięta na odległość wykluczającą przykrycie sadzonek.

Procedura odbioru:

- dla prac, gdzie jednostką rozliczeniową jest kilometr [KMTR] odbiór prac nastąpi poprzez zweryfikowanie prawidłowości ich wykonania z opisem czynności i zleceniem oraz określenie długości pasów, na których usunięto chwasty wokół sadzonek na podstawie pomiaru powierzchni wykonanego zabiegu oraz średniej odległości pomiędzy pasami (np. przy pomocy: dalmierza, taśmy mierniczej, GPS, itp). (rozliczenie z dokładnością do dwóch miejsc po przecinku)

- dla prac, gdzie jednostką rozliczeniową jest 1000 sztuk [TSZT] odbiór prac nastąpi poprzez zweryfikowanie prawidłowości ich wykonania z opisem czynności i zleceniem oraz:
 - określenie ilości talerzy, na których usunięto chwasty wokół sadzonek, poprzez ich policzenie na reprezentatywnych powierzchniach próbnych wynoszących 2 ary na każdy rozpoczęty HA i odniesienie tej ilości do całej powierzchni zabiegu. Oznaczenie powierzchni próbnych – na żądanie stron. Dopuszcza się tolerancję +/- 10% w ilości pielęgnowanych sadzonek na talerzach w stosunku do ilości podanej w zleceniu.
 - określenie ilości drzewek na plantacji, wokół których usunięto chwasty, poprzez ich policzenie na powierzchniach próbnych wynoszących 2 ary na

każdy rozpoczęty HA i odniesienie tej ilości do całej powierzchni zabiegu. Dopuszcza się tolerancję +/- 10% w ilości drzewek w stosunku do ilości podanej w zleceniu.

- o przyjęta do wycień powierzchnia faktycznie wykonanego zabiegu (nie jest wymagana zgodność z powierzchnią wg planu urządzania lasu), powinna być zredukowana o istniejące w wydzieleniu takie elementy jak: drogi, kępy drzewostanu nie objęte zabiegiem, bagna, itp.

(rozliczenie z dokładnością do dwóch miejsc po przecinku)

<i>Nr</i>	<i>Kod czynności do rozliczenia</i>	<i>Kod czynn. / materiału do wyceny</i>	<i>Opis kodu czynności</i>	<i>Jednostka miary czynn. rozl.</i>
122	KOSZ UA	KOSZ UA	Wykaszenie chwastów w uprawach i usuwanie zbędnych nalotów - stopień trudności I i II	HA
123	KOSZ UB	KOSZ UB	Wykaszenie chwastów w uprawach i usuwanie zbędnych nalotów - stopień trudności III i IV	HA
124	KOSZ UC	KOSZ UC	Wykaszenie chwastów w uprawach i usuwanie zbędnych nalotów - stopień trudności V i VI	HA

Standard technologii prac obejmuje:

usunięcie utrudniającej wzrost i rozwój wprowadzonych na uprawę drzewek roślinności zielnej, krzewów, krzewinek oraz zbędnych odrośli i nalotów drzew leśnych. Zabieg będzie wykonywany poprzez wykaszanie przy użyciu narzędzi ręcznych lub z użyciem wykaszarki (kosy mechanicznej).

Uwagi:

- Czynność rozliczeniowa dla zabiegu zostanie ustalona przed wystawieniem zlecenia dla określonych lokalizacji wg następującego podziału:

Lp.	Wyszczególnienie	Przykłady uciążliwych gatunków roślin	Czynność rozliczeniowa przy pokryciu powierzchni uciążliwymi gatunkami roślin	
			25% do 50%	powyżej 50%
1	2	3	4	5
1	Uciążliwe rośliny zielne	trzcinnik leśny, pozostałe trawy, pokrzywa, chmiel, nawłóć, orlica i inne paprocie	KOSZ UA	KOSZ UA
2	Niepożądane naloty drzew i krzewów, odrośla	brzoza, osika, grab, żarnowiec, czeremcha amerykańska	KOSZ UA	KOSZ UB
3	Uciążliwe gatunki pokrywy gleby (kolczaste i cierniste)	robinia akacyjowa, tarnina, jeżyna, malina, róża	KOSZ UB	KOSZ UC
4	Czynność rozliczeniowa przy łącznym pokryciu uciążliwą roślinnością	w przypadku wystąpienia gatunków wymienionych w wierszu Lp. 1 i Lp. 2	KOSZ UA	KOSZ UB
		w przypadku wystąpienia gatunków wymienionych w wierszu Lp. 1 i Lp. 3	KOSZ UB	KOSZ UB
		w przypadku wystąpienia gatunków wymienionych w wierszu Lp. 2 i Lp. 3	KOSZ UB	KOSZ UC
		w przypadku wystąpienia gatunków wymienionych w wierszu Lp. 1, Lp. 2 i Lp. 3	KOSZ UB	KOSZ UC

- do osobnego potraktowania grupy roślin przy ustalaniu czynności rozliczeniowej w ww. tabeli wymagany jest ich min. 10% udział na powierzchni uprawy (lub jej części) podlegającej wykoszeniu,
- wprowadzone na uprawę drzewka w trakcie zabiegu muszą zostać odsłonięte, a zbędna roślinność odsunięta na odległość wykluczającą przykrycie sadzonek,

Procedura odbioru:

Odbiór prac nastąpi poprzez zweryfikowanie prawidłowości ich wykonania z opisem czynności i zleceniem oraz ustalenie powierzchni wykonanego zabiegu dla:

- całych wydzieleń - przyjmuje się wartości z opisu taksacyjnego lub LMN z ewentualnym pomniejszeniem o istniejące w wydzieleniu elementy nie objęte zabiegiem takie jak: kępy drzewostanu, bagna itp.,
- fragmentów wydzieleń – dokonuje się pomiarów powierzchni.

(rozliczenie z dokładnością do dwóch miejsc po przecinku)

<i>Nr</i>	<i>Kod czynności do rozliczenia</i>	<i>Kod czynn. / materiału do wyceny</i>	<i>Opis kodu czynności</i>	<i>Jednostka miary czynn. rozl.</i>
125	OPR-CHWAS	OPR-CHWAS GODZ CHW	Chemiczne niszczenie chwastów opryskiwaczem ręcznym	HA

Standard technologii prac obejmuje:

przygotowanie roztworu wraz z dostarczeniem go na powierzchnię roboczą,
napełnienie opryskiwacza,
przejsięcie do miejsca wykonania zabiegu,
wykonanie oprysku,
powrót do miejsca napełniania roztworem.

Uwagi:

- zabieg będzie wykonywany poprzez niszczenie chwastów środkiem ochrony roślin za pomocą opryskiwacza ręcznego lub mazacza,
- drzewka będące składnikiem uprawy nie mogą zostać opryskane,
- Odległość od miejsca odbioru środka chemicznego, miejsca zwrotu opakowań po środku chemicznym, i punktu poboru wody zawarta jest w Tabeli parametrów.
- czynność GODZ CHW przeznaczona jest w wycenie na koszty transportowe.

Procedura odbioru:

Odbiór prac nastąpi poprzez zweryfikowanie prawidłowości ich wykonania z opisem czynności i zleceniem oraz ustalenie powierzchni wykonanego zabiegu dla:

- całych wydzieleń - przyjmuje się wartości z opisu taksacyjnego lub LMN z ewentualnym pomniejszeniem o istniejące w wydzieleniu elementy nie objęte zabiegiem takie jak: kępy drzewostanu, bagna itp.,
- fragmentów wydzieleń – dokonuje się pomiarów powierzchni.

(rozliczenie z dokładnością do dwóch miejsc po przecinku)

<i>Nr</i>	<i>Kod czynności do rozliczenia</i>	<i>Kod czynn. / materiału do wyceny</i>	<i>Opis kodu czynności</i>	<i>Jednostka miary czynn. rozl.</i>
126	WYDEPT	WYDEPT	Wydeptywanie chwastów wokół sadzonek	HA

Standard technologii prac obejmuje:

odsłonięcie wprowadzonych na uprawę drzewek z roślinności zielnej, poprzez jej przygnięcie do ziemi.

Procedura odbioru:

Odbiór prac nastąpi poprzez zweryfikowanie prawidłowości ich wykonania z opisem czynności i zleceniem oraz ustalenie powierzchni wykonanego zabiegu dla:

- całych wydzieł - przyjmuje się wartości z opisu taksacyjnego lub LMN z ewentualnym pomniejszeniem o istniejące w wydzieleniu elementy nie objęte zabiegiem takie jak: kępy drzewostanu, bagna itp.,
- fragmentów wydzieł – dokonuje się pomiarów powierzchni.

(rozliczenie z dokładnością do dwóch miejsc po przecinku)

<i>Nr</i>	<i>Kod czynności do rozliczenia</i>	<i>Kod czynn. / materiału do wyceny</i>	<i>Opis kodu czynności</i>	<i>Jednostka miary czynn. rozl.</i>
127	CW-W	CZ<05S<40, CZ>05S<40, CZ>30S<40, CZ>50S<40, CZ>75S<40, CZ<05S>41, CZ>05S>41, CZ>30S>41, CZ>50S>41, CZ>75S>41, CW<05D<40, CW>05D<40, CW>30D<40, CW>50D<40, CW>75D<40, CW<05D>41, CW>05D>41, CW>30D>41, CW>50D>41, CW>75D>41	Czyszczenia wczesne	HA

Standard technologii prac obejmuje:

usunięcie niepożądanych domieszek, wadliwych przerostów i przedrostów, drzewek chorych oraz przeredzanie przegęszczonych partii siewów i samosiewów za pomocą np. siekiery, tasaka, pilarki itp. poprzez wycinanie, ogławianie, obrączkowanie, przycinanie itp., z pozostawieniem wyciętych drzewek w miejscu ścięcia w taki sposób, aby odsłonić drzewka pozostawione do dalszej hodowli.

Uwagi:

- zabieg należy wykonać zgodnie ze wskazówkami Zamawiającego przekazanymi w zleceniu oraz zgodnie z instruktażem przeprowadzonym w trakcie wprowadzania Wykonawcy na pozycję,

Procedura odbioru:

Odbiór prac nastąpi poprzez zweryfikowanie prawidłowości ich wykonania z opisem czynności i zleceniem oraz ustalenie powierzchni wykonanego zabiegu dla:

- całych wydzieleń - przyjmuje się wartości z opisu taksacyjnego lub LMN z ewentualnym pomniejszeniem o istniejące w wydzieleniu elementy nie objęte zabiegiem takie jak: kępy drzewostanu, bagna itp.,
- fragmentów wydzieleń – dokonuje się pomiarów powierzchni.

(rozliczenie z dokładnością do dwóch miejsc po przecinku)

<i>Nr</i>	<i>Kod czynności do rozliczenia</i>	<i>Kod czynn. / materiału do wyceny</i>	<i>Opis kodu czynności</i>	<i>Jednostka miary czynn. rozl.</i>
128	PODK-FORM	PODK-FORM	Podkrzesywanie i formowanie drzewek na uprawach	TSZT
129	PRZYC-DB	PRZYC-DB	Przycinanie Db na bezpieńkę	TSZT
130	FORM-ZAD	FORM-ZAD	Pielęgnowanie drzewek w zadrzewieniach	TSZT

Standard technologii prac obejmuje:

poprawianie formy drzew u gatunków liściastych, zwłaszcza u dębu i buka polegające na nadaniu koronie formy stożka lub walca, usunięciu zbędnych rozgałęzień i rozwidleń, skróceniu nadmiernie wydłużonych pędów bocznych,

likwidacja tzw. „dwójek” „trójek”- form wielopniowych powstających często na skutek gęstego siewu,

lub

przycięcie dębu na bezpieńkę (cięcie tuż przy szyi korzeniowej – 2-3 cm nad ziemią) przy pomocy np. sekatora lub sierpaka,

lub

formowanie koron, usuwanie zbędnych odgałęzień, zabezpieczenie preparatami przed infekcją, zebranie i usunięcie ściętych gałęzi oraz zmotyczenie powierzchni wokół drzewek, wiązanie drzewek.

Procedura odbioru:

- odbiór prac nastąpi poprzez zweryfikowanie prawidłowości ich wykonania z opisem czynności i zleceniem oraz określenie ilości podkrzesywanych, formowanych lub

przyciętych na bezpiekę drzewek na powierzchniach próbnych wynoszących 2 ary na każdy rozpoczęty HA i odniesienie tej ilości do całej powierzchni zabiegu. Dopuszcza się tolerancję +/- 10% w ilości drzewek w stosunku do ilości podanej w zleceniu.

(rozliczenie z dokładnością do dwóch miejsc po przecinku)

<i>Nr</i>	<i>Kod czynności do rozliczenia</i>	<i>Kod czynn. / materiału do wyceny</i>	<i>Opis kodu czynności</i>	<i>Jednostka miary czynn. rozl.</i>
131	CP-W	CZ<05S<40, CZ>05S<40, CZ>30S<40, CZ>50S<40, CZ>75S<40, CZ<05S>41, CZ>05S>41, CZ>30S>41, CZ>50S>41, CZ>75S>41, CP<05D<40, CP>05D<40, CP>30D<40, CP>50D<40, CP>75D<40, CP<05D>41, CP>05D>41, CP>30D>41, CP>50D>41, CP>75D>41	Czyszczenia późne	HA

Standard technologii prac obejmuje:

wycięcie, ogłowienie, przycinanie lub obrączkowanie drzewek (wadliwych, zbędnych domieszek, przerostów, rozpieraczy, chorych i opanowanych przez szkodniki) przy pomocy np. siekiery, tasaka lub pilarki itp., przeredzanie nadmiernie zagęszczonych partii młodnika i pozostawienie wyciętych drzewek do naturalnego rozkładu, układając je po ścięciu na ziemi.

Uwagi:

- zabieg należy wykonać zgodnie ze wskazówkami Zamawiającego przekazanymi w zleceniu oraz zgodnie z instruktażem przeprowadzonym w trakcie wprowadzania Wykonawcy na pozycję,

- drzewa, krzewy usuwane w czasie czyszczeń późnych muszą zostać odsunięte z okolic drzewek rosnących w sposób zapewniający im swobodny wzrost i wykluczający ich uszkodzenie w wyniku działania czynników pogodowych,
- wykonawca zobowiązany jest do usunięcia wg wskazań wyciętych w czasie zabiegu drzewek oraz gałęzi z dróg, szlaków operacyjnych, rowów znajdujących się na powierzchni oraz w jej bezpośrednim sąsiedztwie i gruntów obcej własności,
- z uwagi na wykonywanie zabiegu czyszczeń późnych bez wcześniejszego oznaczenia drzewek do wycięcia, zabieg obejmuje usunięcie dodatkowo wskazanych drzewek do usunięcia podczas odbioru przez przedstawiciela Zamawiającego,
- jeżeli zostanie to wskazane w zleceniu, z drzew usuniętych w czasie zabiegu należy wyrobić surowiec drzewny zgodnie z postanowieniami DZIAŁU POZYSKANIE DREWNA.

Procedura odbioru:

Odbiór prac nastąpi poprzez zweryfikowanie prawidłowości ich wykonania z opisem czynności i zleceniem oraz ustalenie powierzchni wykonanego zabiegu dla:

- całych wydziełów - przyjmuje się wartości z opisu taksacyjnego lub LMN z ewentualnym pomniejszeniem o istniejące w wydzieleń elementy nie objęte zabiegiem takie jak: kępy drzewostanu, bagna itp.,
- fragmentów wydziełów – dokonuje się pomiarów powierzchni.

(rozliczenie z dokładnością do dwóch miejsc po przecinku)

21. Ochrona przed zwierzyną

<i>Nr</i>	<i>Kod czynności do rozliczenia</i>	<i>Kod czynn. / materiału do wyceny</i>	<i>Opis kodu czynności</i>	<i>Jednostka miary czynn. rozl.</i>
132	ZAB-REPEL	ZAB-REPEL GODZ REP	Zabezpieczenie upraw przed zwierzyną przy użyciu repelentów	HA

Standard technologii prac obejmuje:

odbiór wody i materiału (repelentu) z magazynu lub miejsca wskazanego przez Zamawiającego i dostarczenie na pozycję roboczą,
przygotowanie preparatu do nakładania na sadzonki (według instrukcji na etykiecie) oraz zabezpieczenie preparatem sadzonek So, pozostałych gatunków iglastych i gatunków liściastych na uprawie w sposób i w ilości zawartej w Tabeli parametrów
zdanie opakowań, niewykorzystanego preparatu do magazynu lub miejsca wskazanego przez Zamawiającego.

Uwagi:

- czynność GODZ REP przeznaczona jest w wycenie na koszty transportowe; odległość od miejsca odbioru środka ochrony roślin i miejsca zwrotu opakowań oraz punktu poboru wody zawarta jest w Tabeli parametrów.

Procedura odbioru:

Odbiór prac nastąpi poprzez zweryfikowanie prawidłowości ich wykonania z opisem czynności i zleceniem oraz ustalenie powierzchni wykonanego zabiegu dla:

- całych wydziełów - przyjmuje się wartości z opisu taksacyjnego lub LMN z ewentualnym pomniejszeniem o istniejące w wydziale elementy nie objęte zabiegiem takie jak: kępy drzewostanu, bagna itp.,
- fragmentów wydziełów – dokonuje się pomiarów powierzchni.

(rozliczenie z dokładnością do dwóch miejsc po przecinku)

<i>Nr</i>	<i>Kod czynności do rozliczenia</i>	<i>Kod czynn. / materiału do wyceny</i>	<i>Opis kodu czynności</i>	<i>Jednostka miary czynn. rozl.</i>
133	ZAB-UPAK	ZAB-UPAK	Zabezpieczenie upraw przed zwierzyną przez pakułowanie drzewek	TSZT

Standard technologii prac obejmuje:

przygotowanie i dostarczenie materiału na powierzchnię, założenie na pączek wierzchołkowy sadzonki pakuł lub wełny w sposób umożliwiający ich utrzymanie się przez sezon zimowo-wiosenny i zapewniający ochronę pączka wierzchołkowego. Zabezpieczone zostaną drzewka rosnące na uprawie gatunku, wskazanego w zleceniu wraz z określeniem ilości drzewek do zabezpieczenia.

Procedura odbioru:

Odbiór prac nastąpi poprzez:

- dokonanie weryfikacji zgodności wykonania zabezpieczenia drzewek z opisem czynności i zleceniem,
- ilość zabezpieczonych drzewek zostanie ustalona poprzez ich policzenie na gruncie posztucznie lub na reprezentatywnych powierzchniach próbnych wynoszących 2 ary na każdy rozpoczęty HA i odniesienie tej ilości do całej powierzchni zabiegu.

(rozliczenie z dokładnością do dwóch miejsc po przecinku)

<i>Nr</i>	<i>Kod czynności do rozliczenia</i>	<i>Kod czynn. / materiału do wyceny</i>	<i>Opis kodu czynności</i>	<i>Jednostka miary czynn. rozl.</i>
134	ZAB-MCHRN	ZAB-MCHRN GODZ SPA	Zabezpieczenie młodników przed spałowaniem przy użyciu repelentów	TSZT
135	ZAB-MCHRG	ZAB-MCHRG GODZ SPA	Zabezpieczenie młodników przed spałowaniem przy użyciu repelentów w warunkach górskich	TSZT

Standard technologii prac obejmuje:

odbiór wody i materiału (repelentu) z magazynu lub miejsca wskazanego przez Zamawiającego i dostarczenie na powierzchnię roboczą,

przygotowanie preparatu do nakładania na drzewka (według instrukcji na etykiecie) oraz przygotowanie narzędzi do smarowania,

wybranie prawidłowo rozwiniętych drzew, w miarę możliwości równomiernie rozmieszczonych na powierzchni młodnika objętego zabiegiem i posmarowanie na nich dwóch odcinków strzałki, pomiędzy okółkami pozbawionymi igliwia, znajdujących się na wysokości do ok. 1,5 m,

oczyszczenie urządzeń,

zдание opakowań i niewykorzystanego preparatu do wskazanego miejsca (magazynu).

Uwagi:

- czynności ZAB-MCHRN i ZAB-MCHRG wykonuje się również na uprawach w celu ochrony przed spałowaniem,
- odległość od miejsca odbioru środka ochrony roślin i miejsca zwrotu opakowań oraz punktu poboru wody zawarta jest w Tabeli parametrów. czynność GODZ SPA przeznaczona jest w wycenie na koszty transportowe.

Procedura odbioru:

Odbiór prac nastąpi poprzez:

- dokonanie weryfikacji zgodności wykonania zabezpieczenia drzewek z opisem czynności i zleceniem,
- ilość zabezpieczonych drzewek zostanie ustalona poprzez ich policzenie na gruncie posztucznie lub na reprezentatywnych powierzchniach próbnych wynoszących 2 ary na każdy rozpoczęty HA i odniesienie tej ilości do całej powierzchni zabiegu.

(rozliczenie z dokładnością do dwóch miejsc po przecinku)

<i>Nr</i>	<i>Kod czynności do rozliczenia</i>	<i>Kod czynn. / materiału do wyceny</i>	<i>Opis kodu czynności</i>	<i>Jednostka miary czynn. rozl.</i>
136	ZAB-RYS	ZAB-RYS	Zabezpieczenie młodników przed spałowaniem przez rysakowanie	TSZT

Standard technologii prac obejmuje:

wybranie prawidłowo rozwiniętych drzew, w miarę możliwości równomiernie rozmieszczonych na powierzchni młodnika objętego zabiegiem, nacięcie na nich kory do warstwy łyka pomiędzy okółkami pozbawionymi igliwia, znajdujących się na wysokości do ok. 1,5 m.

Uwagi:

- ilość okółków do zabezpieczenia zawarta jest w Tabeli parametrów,
- narzędzia używane do zabiegu (rysaki) muszą mieć ostrza ustawione prostopadle do osi pnia, w odległości około 0,5 – 0,7 cm (gęstość wykonania nacięć). Rana ma być cięta, a nie szarpana. Nacięcia należy wykonać na całym obwodzie zabezpieczonego międzyokółka.

Procedura odbioru:

Odbiór prac nastąpi poprzez:

- dokonanie weryfikacji zgodności wykonania zabezpieczenia drzewek z opisem czynności i zleceniem,
- ilość zabezpieczonych drzewek zostanie ustalona poprzez ich policzenie na gruncie posztucznie lub na reprezentatywnych powierzchniach próbnych wynoszących 2 ary na każdy rozpoczęty HA i odniesienie tej ilości do całej powierzchni zabiegu.

(rozliczenie z dokładnością do dwóch miejsc po przecinku)

<i>Nr</i>	<i>Kod czynności do rozliczenia</i>	<i>Kod czynn. / materiału do wyceny</i>	<i>Opis kodu czynności</i>	<i>Jednostka miary czynn. rozl.</i>
137	ZAB-OSLZG	ZAB-OSLZG GODZ OSŁ WYK PALIK	Zabezpieczanie sadzonek przed zgryzaniem osłonkami	TSZT
138	ZAB-OSŁON	ZAB-OSŁON GODZ OSŁ WYK PALIK	Zabezpieczanie drzewek przed spałowaniem osłonkami	TSZT

Standard technologii prac obejmuje:

przygotowanie osłonek i dostarczenie ich na pozycję roboczą,
rozniesienie osłonek na pozycji roboczej,
założenie osłonek na sadzonki i drzewka uwzględniając zastosowany model osłonki i zalecenia producenta,
wykonanie palików z twardego drewna liściastego lub iglastego o długości zawartej w Tabeli parametrów wraz z zaostrzeniem ich i dostarczeniem ich na pozycję roboczą - jeżeli typ użytej osłonki wymaga zastosowania palika,
zwrot niewykorzystanego materiału do magazynu .

Uwagi:

- czynność GODZ OSŁ przeznaczona jest w wycenie na koszty transportowe; odległość dowozu osłonek i odległość zwiezenia niewykorzystanych materiałów zawarta jest w Tabeli parametrów.
- czynność WYK PALIK przeznaczona jest w wycenie na koszty wykonania palików.

Procedura odbioru:

Odbiór prac nastąpi poprzez:

- dokonanie weryfikacji zgodności wykonania zabezpieczenia drzewek z opisem czynności i zleceniem,
- ilość zabezpieczonych drzewek zostanie ustalona poprzez ich policzenie na gruncie posztucznie lub na reprezentatywnych powierzchniach próbnych wynoszących 2 ary na każdy rozpoczęty HA i odniesienie tej ilości do całej powierzchni zabiegu.

(rozliczenie z dokładnością do dwóch miejsc po przecinku)

Nr	Kod czynności do rozliczenia	Kod czynn. / materiału do wyceny	Opis kodu czynności	Jednostka miary czynn. rozl.
139	ZAB-OSŁZD	ZAB-OSŁZD GODZ ZOSŁ	Zdejmowanie osłonek z drzewek zabezpieczonych przed spałowaniem	TSZT

Standard technologii prac obejmuje:

zdejmowanie starych osłonek i pozbieranie opadłych,
wyniesienie z powierzchni,
dowóz do wskazanego miejsca (magazynu).

Uwagi:

- czynność GODZ ZOSŁ przeznaczona jest w wycenie na koszty transportowe; odległość zwiezenia zdjętych osłonek zawarta jest w Tabeli parametrów.

Procedura odbioru:

Odbiór prac nastąpi poprzez:

- dokonanie weryfikacji zgodności wykonania zabezpieczenia drzewek z opisem czynności i zleceniem,
- ilość osłonek z zabezpieczonych drzewek zostanie ustalona poprzez ich policzenie posztucznie lub na reprezentatywnych powierzchniach próbnych wynoszących 2 ary na każdy rozpoczęty HA i odniesienie tej ilości do całej powierzchni zabiegu.
(rozliczenie z dokładnością do dwóch miejsc po przecinku)

<i>Nr</i>	<i>Kod czynności do rozliczenia</i>	<i>Kod czynn. / materiału do wyceny</i>	<i>Opis kodu czynności</i>	<i>Jednostka miary czynn. rozl.</i>
140	ZAB-UPAL	ZAB-UPAL3, ZAB-UPAL2, ZAB-UPAL1, GODZ UPAL, WYK PALIK	Zabezpieczenie drzewek przed zwierzyną palikami	TSZT

Standard technologii prac obejmuje:

wykonanie palików wraz z zaostreniem i dostarczeniem ich na pozycję roboczą,
donesienie i rozniesienie palików na pozycji roboczej,
wbicie określonej w zleceniu ilości palików wokół sadzonek na uprawie, w sposób nie powodujący uszkodzeń systemu korzeniowego sadzonki,
zwrot niewykorzystanego materiału do magazynu.

Uwagi:

- informacje o drewnie do przerobu i gotowych palikach zawarte są w Tabeli parametrów,
- czynność GODZ UPAL przeznaczona jest w wycenie na koszty transportowe; odległość dowozu palików i odległość zwiezienia niewykorzystanych materiałów zawarta jest w Tabeli parametrów.
- czynność WYK PALIK przeznaczona jest w wycenie na koszty wykonania palików.

Procedura odbioru:

Odbiór prac nastąpi poprzez:

- dokonanie weryfikacji zgodności wykonania zabezpieczenia drzewek z opisem czynności i zleceniem,
- ilość zabezpieczonych drzewek zostanie ustalona poprzez ich policzenie na gruncie posztucznie lub na reprezentatywnych powierzchniach próbnych wynoszących 2 ary na każdy rozpoczęty HA i odniesienie tej ilości do całej powierzchni zabiegu.

(rozliczenie z dokładnością do dwóch miejsc po przecinku)

<i>Nr</i>	<i>Kod czynności do rozliczenia</i>	<i>Kod czynn. / materiału do wyceny</i>	<i>Opis kodu czynności</i>	<i>Jednostka miary czynn. rozl.</i>
141	ZAB SIAT	ZAB SIAT GODZ IZS SKOBLE (materiał)	Indywidualne zabezpieczanie siatką	TSZT

Standard technologii prac obejmuje:

- odbiór drewna przeznaczanego na słupki i siatki z magazynu,
- rozniesienie słupków i siatki na pozycji roboczej,
- wbicie słupków wokół sadzonek na uprawie w sposób nie powodujący uszkodzeń systemu korzeniowego sadzonki w ilości zawartej w Tabeli parametrów,
- zamontowanie wokół słupków siatki przy użyciu skobli,
- zwrot niewykorzystanego materiału do magazynu.

Uwagi:

- Wykonawca zapewnia skoble ocynkowane i gwoździe ocynkowane w ilości i według wymagań technicznych zawartych w Tabeli parametrów,
- czynność GODZ IZS przeznaczona jest w wycenie na koszty transportowe; odległość dowozu słupków i siatki oraz zwrotu niewykorzystanych materiałów do magazynu zawarta jest w Tabeli parametrów

Procedura odbioru:

Odbiór prac nastąpi poprzez:

- dokonanie weryfikacji zgodności wykonania zabezpieczenia drzewek z opisem czynności i zleceniem,
- ilość zabezpieczonych drzewek zostanie ustalona poprzez ich policzenie na gruncie (posztucznie).

(rozliczenie z dokładnością do dwóch miejsc po przecinku)

<i>Nr</i>	<i>Kod czynności do rozliczenia</i>	<i>Kod czynn. / materiału do wyceny</i>	<i>Opis kodu czynności</i>	<i>Jednostka miary czynn. rozl.</i>
142	GRODZ-SN	GRODZ-SN, GODZ SIAT, SKOBLE (materiał)	Grodzenie upraw przed zwierzyną siatką	HM

<i>Nr</i>	<i>Kod czynności do rozliczenia</i>	<i>Kod czynn. / materiału do wyceny</i>	<i>Opis kodu czynności</i>	<i>Jednostka miary czynn. rozl.</i>
		GWOŹDZIE(mat eriał)		
143	GRODZ-SG	GRODZ-SG, GODZ SIAG, SKOBLE (materiał), GWOŹDZIE(mat eriał)	Grodzenie upraw przed zwierzyną siatką w warunkach górskich	HM
144	GRODZ-SRN	GRODZ-SRN, GODZ RSIA, SKOBLE (materiał), GWOŹDZIE(mat eriał)	Grodzenie upraw przed zwierzyną siatką rozbiórkową	HM
145	GRODZ-SRG	GRODZ-SRG, GODZ RSIG, SKOBLE (materiał), GWOŹDZIE(mat eriał)	Grodzenie upraw przed zwierzyną siatką rozbiórkową w warunkach górskich	HM

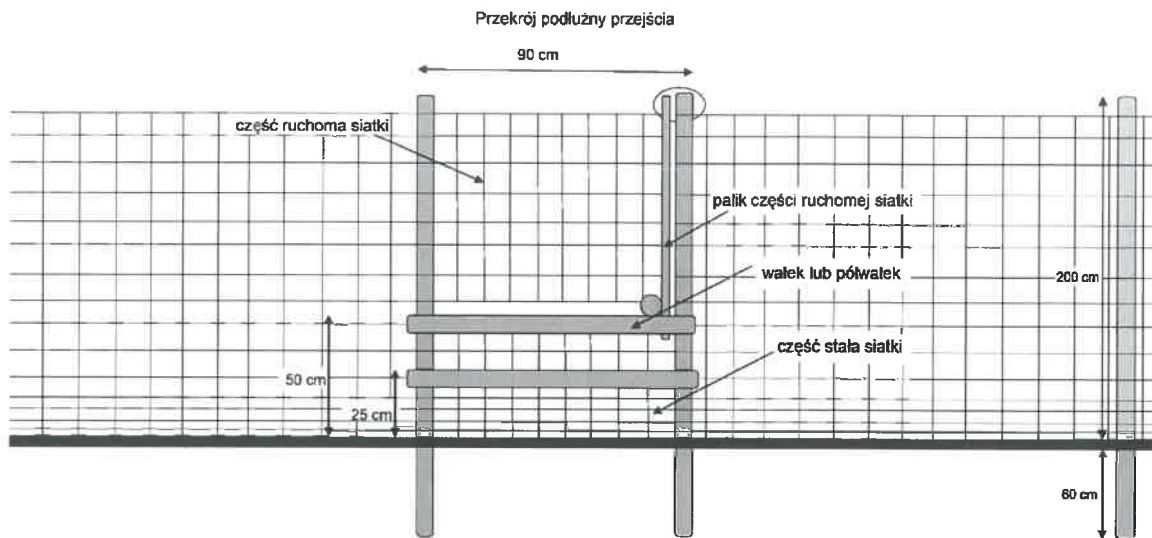
Standard technologii prac obejmuje:

- dowóz materiałów (siatka grodzeniowa i słupki) na miejsce wykonania ogrodzenia z magazynu,
- przygotowanie powierzchni do montażu ogrodzenia poprzez usunięcie przeszkadzających w prawidłowym wykonaniu ogrodzenia krzewów, krzewinek i roślinności zielnej,
- zabezpieczenie wkopywanej części słupka przed zgnilizną,
- rozniesienie i wkopanie lub wbijanie słupków stroną zabezpieczoną,
- rozwinięcie, zawieszenie, napięcie i przymocowanie siatki do słupków i gruntu,
- zabezpieczenie słupków przed wychylaniem
- poprzez wykonanie ukośnych słupków podporowych zagłębionych dołem w podłożu gruntowym i przybitych w zaciosie do słupka,
- w przypadku stosowania siatki rozbiórkowej do wykonania grodzenia należy wykonać jej drobne naprawy,
- zwiezenie niewykorzystanych materiałów w miejsce na terenie leśnictwa, w którym wykonywane jest grodzenie.

Uwagi:

- słupki narożne należy zabezpieczyć przed wychyleniem w minimum dwóch kierunkach,
- odległość między słupkami zawarta jest w Tabeli parametrów
- opis sposobu zabezpieczenia słupka przed zgnilizną zawarty jest w Tabeli parametrów,
- jeżeli wbite słupki są stabilne można nie wykonywać ich podpór,
- rozwijanie siatki należy rozpoczynać od umocowania jej do słupa naciągowego lub narożnego Sposób umocowania siatki do słupa naciągowego zawarty jest w tabeli parametrów. Końce drutów poziomych mocujemy do słupa za pomocą skobli. Siatkę na słupach pośrednich mocujemy przybijając druty poziome skoblami (min. 4 szt.) – skobli nie dobijamy, druty muszą mieć możliwość przesuwania się w poziomie. Miejsce przybicia skobla należy okorować. Rolki siatki łączymy poprzez zaplecenie drutów poziomych. Sposób umocowania siatki do gruntu zawarty jest w Tabeli parametrów.
- przed wychyleniem należy zabezpieczyć: słupki naciągowe (co ok. 50 m linii ogrodzenia), słupki na załamaniach przebiegu ogrodzenia,
- materiały zapewnia:
 - Zamawiający – siatka grodzeniowa, słupki i żerdzie,
 - Wykonawca - skoble ocynkowane i gwoździe ocynkowane : wymagania techniczne dla tych materiałów oraz ich ilość zawarte są w Tabeli parametrów
- czynności GODZ SIAT, GODZ SIAG, GODZ RSIA, GODZ RSIG przeznaczone są w wycenie na koszty transportowe wszystkich materiałów potrzebnych do grodzenia; odległość dowozu materiałów, które zapewnia Zamawiający, oraz zwiezenia niewykorzystanych materiałów zawarta jest w Tabeli parametrów.
- Zamawiający wymaga wykonanie 1-2 przejazdów lub furtek na grodzenie. Furtki lub przejazdy należy wykonać wg załączonych schematów.
- Wymiary na ww. schemacie są przykładowe. W przypadku wykonania furtki siatka w całości jest odczepiana. Wymagana wysokość grodzenia, głębokość wkopania słupków oraz wymiary słupków zawarte są w Tabeli parametrów.

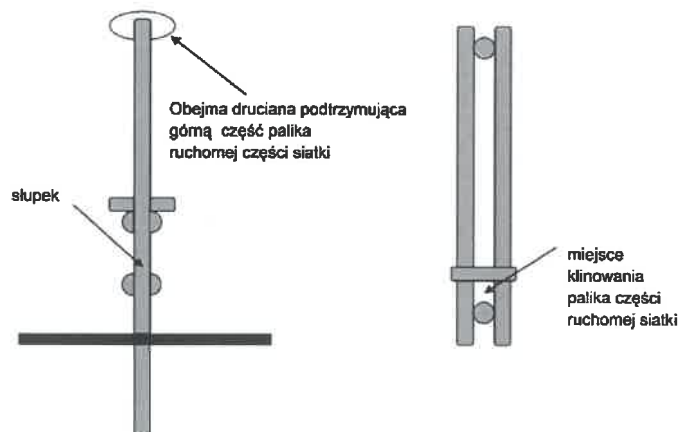
Schemat wykonania przejść w uprawach grodzonych

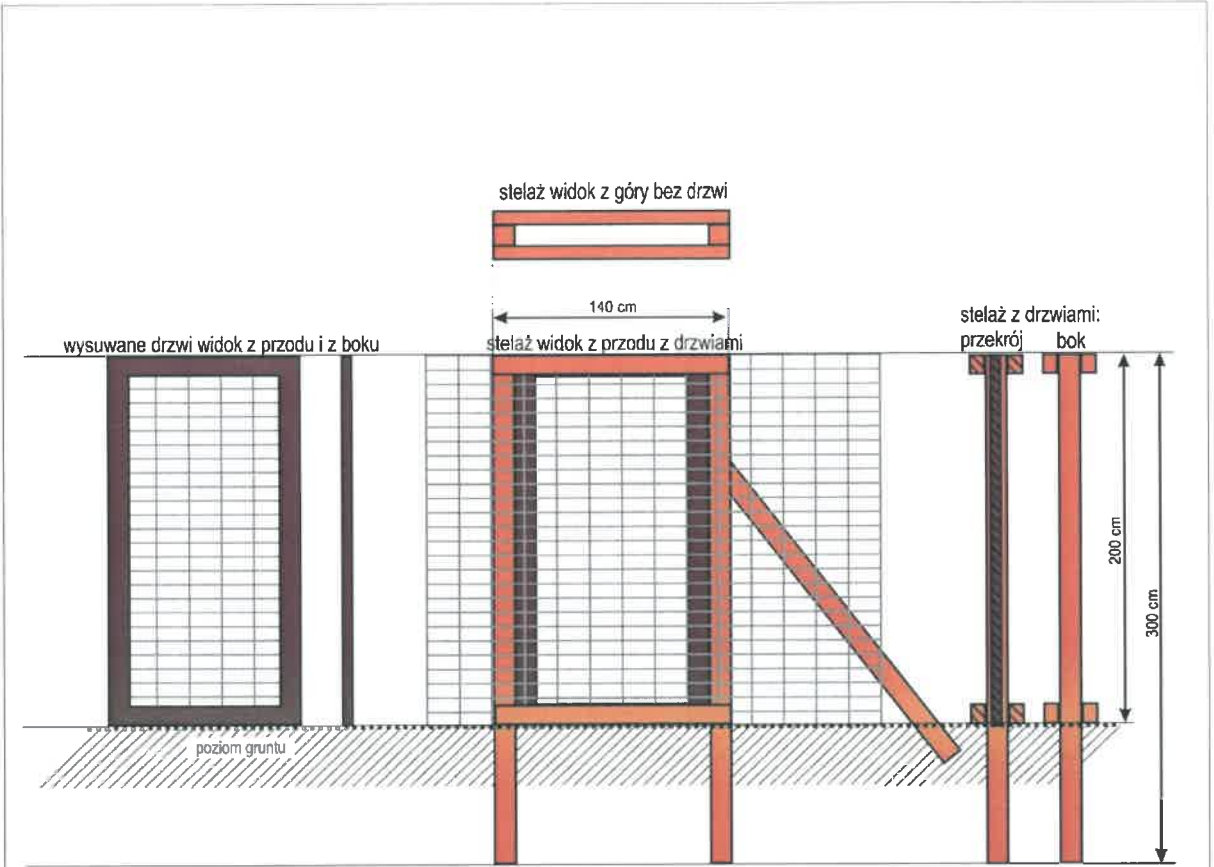


Podane wymiary +/- 10%

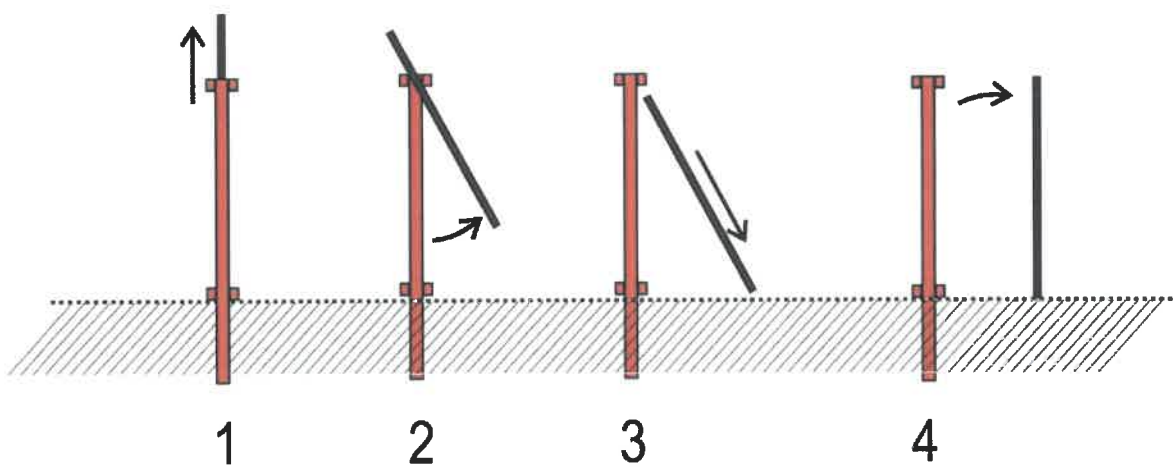
Przekrój poprzeczny przejścia

Widok z góry przejścia





sposób otwierania



Procedura odbioru:

Odbiór prac nastąpi poprzez:

- zweryfikowanie prawidłowości ich wykonania z opisem czynności i Zleceniem,
- sprawdzeniu podlegać będzie w szczególności: ilość i rozmieszczenie słupków, naciąg i mocowanie siatki oraz jakość wykonania przełązów zgodnie z przyjętą technologią wykonania grodzenia,
- dokonanie pomiaru długości grodzenia (np. przy pomocy: dalmierza, taśmy mierniczej, GPS, itp).

(rozliczenie z dokładnością do dwóch miejsc po przecinku)

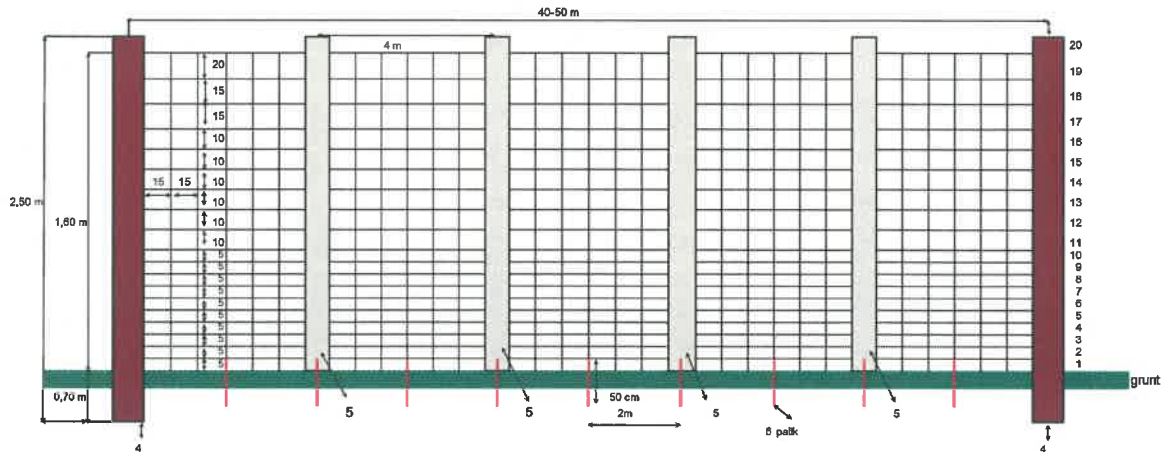
<i>Nr</i>	<i>Kod czynności do rozliczenia</i>	<i>Kod czynn. / materiału do wyceny</i>	<i>Opis kodu czynności</i>	<i>Jednostka miary czynn. rozl.</i>
146	GRODZ-SZY	GRODZ-SZY SKOBLE (materiał), GWOŹDZIE(mat eriał)	Grodzenie upraw metodą szymiszowską	HM

Standard technologii dla tej czynności obejmuje (góry i niziny):

- Dostarczenie (transport, załadunek, rozładunek) materiałów na miejsce wykonania ogrodzenia z magazynu nadleśnictwa.
- Przygotowanie powierzchni do montażu ogrodzenia poprzez usunięcie przeszkadzających w prawidłowym wykonaniu ogrodzenia krzewów, krzewinek i roślinności zielnej.
- Przygotowanie żerdzi na stojaki z surowca powierzonego o wymiarach określonych w Tabeli parametrów
- Rozniesienie i wkopanie słupków o wymiarach określonych w Tabeli parametrów, stroną zabezpieczoną na głębokość i w. w odstępach określonych w Tabeli parametrów wraz z zabezpieczeniem części słupka przed zgnilizną poprzez ścięcie jego górnej płaszczyzny. Grunt wokół słupków należy zagęścić celem ich właściwego zastabilizowania.
- Wykonanie stojaków z żerdzi (2 szt) służących podwieszeniu siatki pomiędzy słupami, w rozstawie co 4 mb od słupa i między stojakami.
- Rozwinięcie, zawieszenie, napięcie i przymocowanie siatki do słupków i gruntu z wykorzystaniem stojaków. Rozwijanie siatki należy rozpoczynać od umocowania jej do słupa naciągowego lub narożnego poprzez owinięcie słupa siatką na całym obwodzie, końce drutów poziomych mocowane są do słupa za pomocą skobli. Siatkę na słupach pośrednich mocujemy przybijając druty poziome skoblami (min. 6 szt) – skobli nie dobijamy, druty muszą mieć możliwość przesuwania się w poziomie. Rolki siatki łączymy

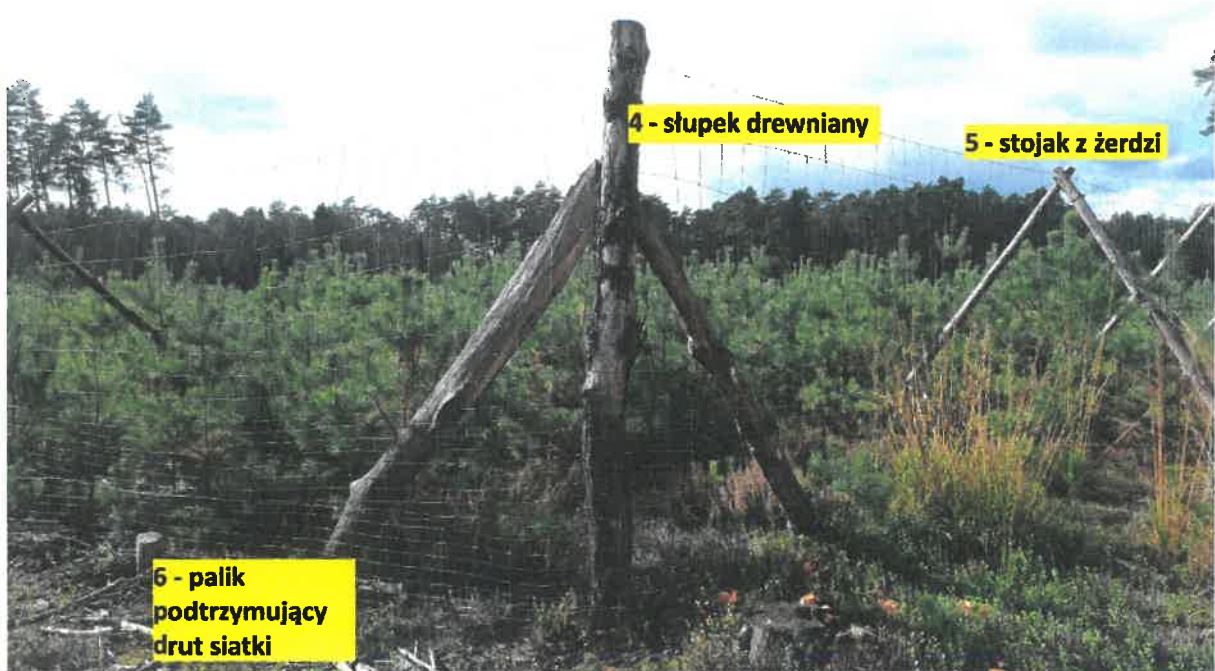
1. Druty poziome zewnętrzne \varnothing 2.5 mm
2. Druty wewnętrzne \varnothing 2 mm
3. Najniższy drut poziomy na całej długości ma przebiegać na poziomie gruntu.
4. Słupek drewniany dębowy o średnicy minimalnej 14 cm w g. k. b. k., o długości 2,70-2,80m
5. Stojaki z żerdzi sosnowych w korze (żerdzie o długości 2,50m)
6. W odległości wielokrotnej co 2 m na długości przęsła należy wbić od strony wewnętrznej grodzienia na głębokość 50cm palik o średnicy \geq 10cm, do którego należy przymocować jednym skoblem najniższy drut siatki.

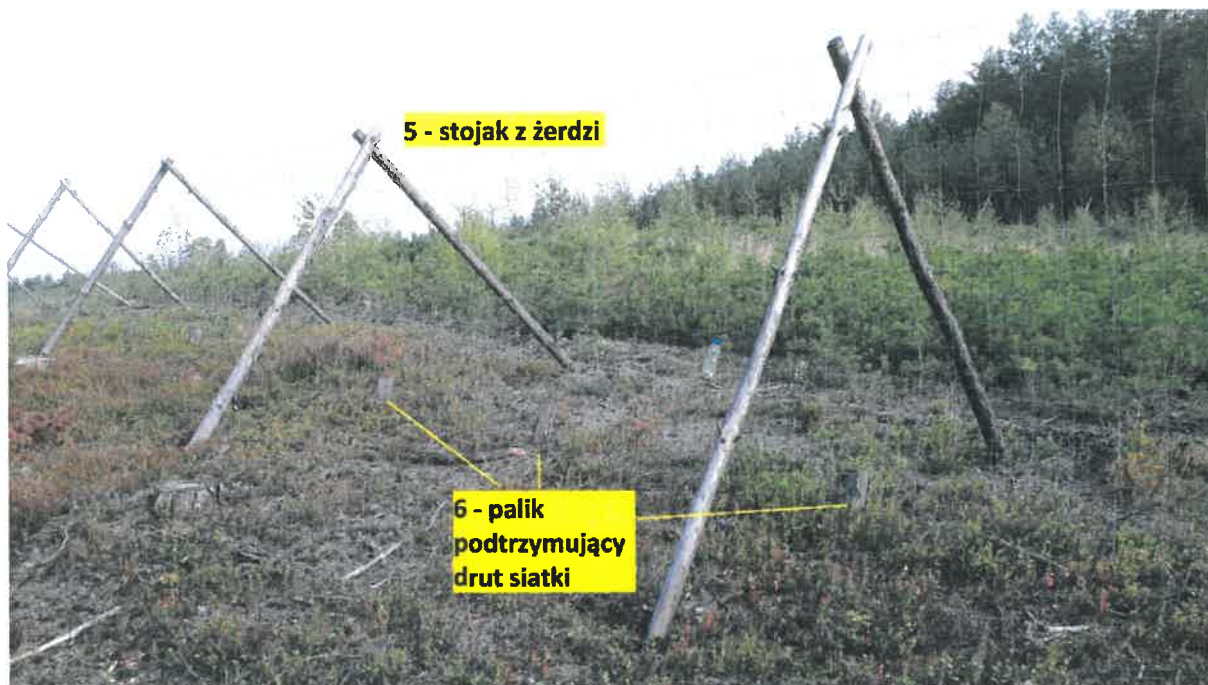
Rysunek poglądowy wzoru ogrodzenia uprawy leśnej metodą "szymiszowską" siatką Typ 160/20/15 na wysokości 1,60m, przy powierzchniach powyżej 1,00 ha



1. Druty poziome zewnętrzne \varnothing 2.5 mm
2. Druty wewnętrzne \varnothing 2 mm
3. Najniższy drut poziomy na całej długości ma przebiegać na poziomie gruntu.
4. Słupek drewniany dębowy o średnicy minimalnej 14 cm w g. k. b. k., o długości 2,70-2,80m
5. Stojaki z żerdzi sosnowych w korze (żerdzie o długości 2,50m)
6. W odległości wielokrotnej co 2 m na długości przęsła należy wbić od strony wewnętrznej grodzienia na głębokość 50cm palik o średnicy \geq 10cm, do którego należy przymocować jednym skoblem najniższy drut siatki.

Przykładowe zdjęcia grodzień metodą szymiszowską





Procedura odbioru

Odbiór prac nastąpi poprzez:

- zweryfikowanie prawidłowości ich wykonania z opisem czynności i Zleceniem,
- dokonanie pomiaru długości grodzienia (np. przy pomocy: dalmierza, taśmy mierniczej, GPS, itp).

(rozliczenie z dokładnością do dwóch miejsc po przecinku)

<i>Nr</i>	<i>Kod czynności do rozliczenia</i>	<i>Kod czynn. / materiału do wyceny</i>	<i>Opis kodu czynności</i>	<i>Jednostka miary czynn. rozl.</i>
147	GRODZ-DEM	GRODZ-DEM GODZ DSIA	Demontaż (likwidacja) ogrodzeń	HM

Standard technologii prac obejmuje:

- oczyszczenie siatki z pozostałości roślinnych i wydobywanie części zawiniętej,
- demontaż żerdzi,
- zdjęcie i zrolowanie siatki,
- rozbiórkę przejazdów/bram,
- wykopanie lub ścięcie równo z ziemią słupków,
- wyrównanie powierzchni gleby,
- załadunek, przewiezienie odzyskanych materiałów,
- rozładunek i ułożenie odzyskanych materiałów we wskazanym miejscu

Uwagi:

- zużyte słupki mogą pozostać na powierzchni wg wskazań Zamawiającego,
- czynność GODZ DSIA przeznaczona jest w wycenie na koszty transportowe,
- czynności związane z odzyskaniem i sortowaniem siatki do ponownego wykorzystania będą rozliczane osobno (godzinowo).
- Odległość przewiezienia odzyskanych materiałów jest zawarta w Tabeli parametrów.

Procedura odbioru:

Odbiór prac nastąpi poprzez:

- zweryfikowanie prawidłowości ich wykonania z opisem czynności i Zleceniem,
- dokonanie pomiaru długości zdemontowanego grodzenia (np. przy pomocy: dalmierza, taśmy mierniczej, GPS, itp).

(rozliczenie z dokładnością do dwóch miejsc po przecinku)

<i>Nr</i>	<i>Kod czynności do rozliczenia</i>	<i>Kod czynn. / materiału do wyceny</i>	<i>Opis kodu czynności</i>	<i>Jednostka miary czynn. rozl.</i>
148	K GRODZEŃ	K GRODZEŃ GODZ KGR GWOŹDZIE (mat) SKOBLE (mat)	Naprawa (konserwacja) ogrodzeń upraw leśnych	H

Standard technologii prac obejmuje:

- dostarczenie materiałów na powierzchnię,
- wymianę słupów na nowe wykonane wg technologii opisanej w Tabeli parametrów,
- naciągnięcie lub wymianę siatki (siatkę do wymiany należy pobrać z magazynu; zużytą siatkę nie nadającą się do dalszego użytkowania należy zgodnie ze zleceniem zawieźć do miejsca wskazanego przez Zamawiającego),
- naprawę lub wymianę bram i przejść, drabinek,
- usunięcie z ogrodzeń roślinności w zakresie wymaganym do konserwacji,
- fakultatywnie: przymocowanie siatki opisane w Tabeli parametrów.

Uwagi:

- Materiały zapewnia:
 - Zamawiający – siatka grodzeniowa, słupki i żerdzie,

- Wykonawca – skoble ocynkowane i gwoździe ocynkowane; wymagania techniczne dla tych materiałów są opisane w Tabeli parametrów,
- przygotowanie słupków do naprawy ogrodzeń jest rozliczane odrębnie,
- siatkę należy przybijać wyłącznie skoblami,
- opis sposobu zabezpieczenia słupka przed zgnilizną zawarty jest w Tabeli parametrów.
- czynność GODZ KGR przeznaczona jest w wycenie na koszty transportowe. Odległość dowozu materiałów, które zapewnia Zamawiający oraz zwiezenia zdemontowanych materiałów zawarta jest w Tabeli parametrów.

Procedura odbioru:

- odbiór prac nastąpi poprzez zweryfikowanie prawidłowości ich wykonania ze zleceniem oraz poprzez odnotowywanie rzeczywistej liczby godzin wykonywania danej pracy.

(rozliczenie z dokładnością do 1 godziny)

<i>Nr</i>	<i>Kod czynności do rozliczenia</i>	<i>Kod czynn. / materiału do wyceny</i>	<i>Opis kodu czynności</i>	<i>Jednostka miary czynn. rozl.</i>
149	PRZYB-1ŻU	PRZYB-1ŻU GODZ ZER GWOŹDZIE (mat)	Przybicie okorowanych żerdzi w jednym rzędzie	HM

Standard technologii prac obejmuje:

- dostarczenie materiałów na powierzchnię,
- rozniesienie przygotowanych żerdzi,
- przybicie żerdzi do słupków grodzieńskich.

Uwagi:

- Zamawiający zapewnia okorowane żerdzie bez dowozu, a Wykonawca gwoździe ocynkowane; wymagania techniczne dla gwoździ są zawarte w Tabeli parametrów,
- przygotowanie okorowanych żerdzi jest rozliczane odrębnie (godzinowo),
- czynność GODZ ZER przeznaczona jest w wycenie na koszty transportowe; odległość dowozu żerdzi jest zawarta w Tabeli parametrów.

Procedura odbioru:

Odbiór prac nastąpi poprzez:

- zweryfikowanie prawidłowości ich wykonania z opisem czynności i zleceniem,
- dokonanie pomiaru długości przybitych żerdzi (np. przy pomocy: dalmierza, taśmy mierniczej, GPS, itp)

(rozliczenie z dokładnością do dwóch miejsc po przecinku)

<i>Nr</i>	<i>Kod czynności do rozliczenia</i>	<i>Kod czynn. / materiału do wyceny</i>	<i>Opis kodu czynności</i>	<i>Jednostka miary czynn. rozl.</i>
150	DRZ-ZGRYZ	DRZ-ZGRYZ	Wykładanie drzew zgryzowych	SZT

Standard technologii prac obejmuje:

wykładanie drzew zgryzowych przez ich ścięcie i obalenie na pozycjach wskazanych przez Zamawiającego.

Uwagi:

- drzewa do wycięcia zostaną wyznaczone na powierzchni roboczej przez Zamawiającego.

Procedura odbioru:

Odbiór prac nastąpi poprzez:

- dokonanie weryfikacji zgodności wykonania zabiegu co do ilości drzew, jakości i zgodności z zleceniem,
- ilość wyłożonych drzew zostanie ustalona poprzez ich policzenie na gruncie (posztucznie).

(rozliczenie z dokładnością do 1 sztuki)

22. Ochrona przed szkodliwymi owadami

<i>Nr</i>	<i>Kod czynności do rozliczenia</i>	<i>Kod czynn. / materiału do wyceny</i>	<i>Opis kodu czynności</i>	<i>Jednostka miary czynn. rozl.</i>
151	PUŁ-WT	PUŁ-WT	Wykładanie pułapek na szkodniki wtórne	SZT

Standard technologii prac obejmuje:

przygotowanie i ułożenie na podkładce odziomka uprzednio ściętego i okrzesanego drzewa, w przypadku świerka okrzesywanie i ułożenie na podkładce nie obowiązuje, opisanie pułapek na zaciosie (np. nr C-1 do C-...).

Uwagi:

- pułapki zostaną wykonane z drzew wyznaczonych na powierzchni roboczej przez Zamawiającego,
- czynności dot. pozyskania i zrywki drewna zostaną rozliczone osobno zgodnie z postanowieniami DZIAŁU POZYSKANIE I ZRYWKA DREWNA.

Procedura odbioru:

Odbiór prac nastąpi poprzez:

- dokonanie weryfikacji zgodności wykonania pułapek co do ilości, jakości i zgodności z zleceniem,
- ilość pułapek zostanie ustalona poprzez ich policzenie na gruncie (posztucznie).

(rozliczenie z dokładnością do 1 sztuki)

...

<i>Nr</i>	<i>Kod czynności do rozliczenia</i>	<i>Kod czynn. / materiału do wyceny</i>	<i>Opis kodu czynności</i>	<i>Jednostka miary czynn. rozl.</i>
152	KOR-P	KOR-PSO, KOR-PŚW GODZ KOR	Korowanie pułapek i niszczenie kory	M3

Standard technologii prac obejmuje:

- korowanie pułapek,
- dostarczenie kory do miejsca spalania/ zakopania,

- spalanie lub zakopanie (przykrycie warstwą min. 20 cm gleby oraz udeptanie gleby) kory w miejscu wskazanym przez Zamawiającego.

Uwagi:

- czynność GODZ KOR przeznaczona jest w wycenie na koszty transportowe; odległość transportu kory do spalania lub zakopania jest zawarta w Tabeli parametrów.

Procedura odbioru:

Odbiór prac nastąpi poprzez:

- dokonanie weryfikacji zgodności wykonania prac co do ilości, jakości i zgodności z zleceniem,
- ilość M3 okorowanego surowca zostanie ustalona poprzez jego pomierzenie na gruncie (posztucznie).

(rozliczenie z dokładnością do dwóch miejsc po przecinku)

<i>Nr</i>	<i>Kod czynności do rozliczenia</i>	<i>Kod czynn. / materiału do wyceny</i>	<i>Opis kodu czynności</i>	<i>Jednostka miary czynn. rozl.</i>
153	KOR-NISZ	KOR-NISZ GODZ NKOR	Niszczanie kory po korowaniu pułapek	M3

Standard technologii prac obejmuje:

- dojście do okorowanej pułapki,
- dostarczenie kory do miejsca spalania/zakopania,
- spalanie lub zakopanie (przykrycie warstwą min. 20 cm gleby oraz udeptanie gleby) kory w miejscu wskazanym przez Zamawiającego.

Uwagi:

- niszczenie kory z pułapek jest wykonywane w terminie określonym przez Zamawiającego w zleceniu,
- czynność GODZ NKOR przeznaczona jest w wycenie na koszty transportowe; odległość transportu kory do spalania lub zakopania jest zawarta w Tabeli parametrów.

Procedura odbioru:

Odbiór prac nastąpi poprzez:

- dokonanie weryfikacji zgodności wykonania prac co do ilości, jakości i zgodności z zleceniem,
- ilość M3 pułapek zostanie ustalona poprzez przeliczenie na gruncie (posztucznie) ilości zaewidencjonowanych wcześniej okorowanych pułapek.

(rozliczenie z dokładnością do dwóch miejsc po przecinku)

<i>Nr</i>	<i>Kod czynności do rozliczenia</i>	<i>Kod czynn. / materiału do wyceny</i>	<i>Opis kodu czynności</i>	<i>Jednostka miary czynn. rozl.</i>
154	PUŁF	WYW PF, ZDJ PF	Wykładanie lub zdejmowanie pułapek feromonowych na szkodniki wtórne	SZT

Standard technologii prac obejmuje:

- odbiór materiału (palików, drutu i pułapek feromonowych) z magazynu lub miejsca wskazanego przez Zamawiającego i dostarczenie na pozycję roboczą,
- zaostwienie palików, wbicie i zamontowanie stelaży pod pułapki,
- powieszenie pułapek na stelaże w sposób umożliwiających ich obsługę,
- w terminie wskazanym w zleceniu: zdemontowanie pułapek i zmagazynowanie w miejscu wskazanym przez Zamawiającego.

Uwagi:

- Odległość dowozu materiałów i zdemontowanych pułapek jest zawarta w Tabeli atrybutów,
- Wywieszenie i zdjęcie pułapek jest rozliczane osobno.

Procedura odbioru:

Odbiór prac nastąpi poprzez:

- dokonanie weryfikacji zgodności wykonania pułapek co do ilości, jakości i zgodności z zleceniem,
- ilość pułapek zostanie ustalona poprzez ich policzenie na gruncie (posztucznie).

(rozliczenie z dokładnością do 1 sztuki)

<i>Nr</i>	<i>Kod czynności do rozliczenia</i>	<i>Kod czynn. / materiału do wyceny</i>	<i>Opis kodu czynności</i>	<i>Jednostka miary czynn. rozl.</i>
155	PUŁ-RYJ	PUŁ-RYJ GODZ RYJ	Wykładanie pułapek na ryjkowce - dołki chwytne, wałki itp.	SZT

Standard technologii prac obejmuje:

- przygotowanie krążków lub gałęzi (chrustu) z drewna sosnowego lub świerkowego,
- dostarczenie krążków lub gałęzi na powierzchnię roboczą,

- wykopanie dołka o wym. 30x30x30 cm i wszystkich ścianach pionowych, rozplantowanie wykopanej ziemi na międzyrzędzie i włożenie krążków lub gałęzi do przygotowanych dołków,

lub:

- przygotowanie wałków pułapkowych o długości około 1 m i średnicy 10—15 cm,
- dostarczenie pułapek na powierzchnię roboczą,
- wyłożenie pułapek wraz z ich lekkim okorowaniem od strony układania na ziemi.

Uwagi:

- rozmieszczenie pułapek na powierzchni roboczej musi być zgodne z lokalizacją wskazaną przez Zamawiającego,
- czynność GODZ RYJ przeznaczona jest w wycenie na koszty transportowe Odległość dowozu materiałów jest zawarta w Tabeli parametrów;

Procedura odbioru:

- Odbiór prac nastąpi poprzez:
- dokonanie weryfikacji zgodności wykonania pułapek co do ilości, jakości i zgodności z zleceniem,
- ilość pułapek zostanie ustalona poprzez ich policzenie na gruncie (posztucznie).

(rozliczenie z dokładnością do 1 sztuki)

<i>Nr</i>	<i>Kod czynności do rozliczenia</i>	<i>Kod czynn. / materiału do wyceny</i>	<i>Opis kodu czynności</i>	<i>Jednostka miary czynn. rozl.</i>
156	MO-SSP	MO-SSP GODZ SZEL	Ochrona upraw przed szeliniakiem, chemiczne zabezpieczanie sadzonek - moczenie	TSZT

Standard technologii prac obejmuje:

- odbiór środka i wody z magazynu lub miejsca wskazanego przez Zamawiającego,
- przygotowanie cieczy roboczej zgodnie z instrukcją na opakowaniu środka ochrony roślin,
- doniesienie sadzonek,
- zamaczanie nadziemnych części sadzonek w sporządzonej emulsji środka chemicznego, przez około 5-10 sek.
- dostarczenie opakowań i niewykorzystanego środka do magazynu.

Uwagi:

- nie należy zanieczyścić emulsji glebą gdyż obniża to skuteczność preparatu,
- nie należy dopuścić do przesuszenia korzeni sadzonek,
- czynność należy wykonywać bezpośrednio przed sadzeniem sadzonek na uprawie,
- odległość od miejsca odbioru środka ochrony roślin i miejsca zwrotu opakowań oraz od punkt poboru wody jest zawarta w Tabeli parametrów.

- czynność GODZ SZEL przeznaczona jest w wycenie na koszty transportowe.

Procedura odbioru:

Odbiór prac nastąpi poprzez:

- dokonanie weryfikacji zgodności wykonania zabezpieczenia co do ilości, jakości i zgodności ze zleceniem,
- ilość zabezpieczonych drzewek zostanie ustalona poprzez ich policzenie i przekazanie Wykonawcy z miejsca odbioru sadzonek.

(rozliczenie z dokładnością do dwóch miejsc po przecinku)

<i>Nr</i>	<i>Kod czynności do rozliczenia</i>	<i>Kod czynn. / materiału do wyceny</i>	<i>Opis kodu czynności</i>	<i>Jednostka miary czynn. rozl.</i>
157	SZUK-PĘDR	SZUK-PĘDR	Badanie zapędrczenia gleby - dół o objętości 0,5 m3	SZT

Standard technologii prac obejmuje:

- wykonanie dołu o wymiarach 1,0 x 0,5 m o głębokości zależnej od poziomu przebywania pędraków i postaci doskonałych chrabąszczy, jednak nie mniej niż 0,5 m,
- przeszukanie warstwy wykopanej ziemi i zebranie owadów zgodnie ze wskazówkami przekazanymi przez Zamawiającego do pojemników z nasyconym wodnym roztworem soli oraz ich przekazanie Zamawiającemu,
- zakopanie dołu.

Uwagi:

- rozmieszczenie dołów musi być zgodne z lokalizacją wskazaną przez Zamawiającego,
- pojemniki i roztwór soli kuchennej zapewnia Zamawiający.

Procedura odbioru:

- Odbiór prac nastąpi poprzez:
- dokonanie weryfikacji zgodności wykonania poszukiwań, co do ilości, jakości i zgodności z zleceniem,
- ilość dołów kontrolnych zostanie ustalona poprzez ich policzenie na gruncie (posztucznie).

(rozliczenie z dokładnością do 1 sztuki)

<i>Nr</i>	<i>Kod czynności do rozliczenia</i>	<i>Kod czynn. / materiału do wyceny</i>	<i>Opis kodu czynności</i>	<i>Jednostka miary czynn. rozl.</i>
158	SZUK-PEDM	SZUK-PEDM	Monitoring szkodników korzeni - dół o objętości 0,13 m ³	SZT

Standard technologii prac obejmuje:

- wykonanie dołu o wymiarach 0,5 x 0,5 m o głębokości zależnej od poziomu przebywania pędraków i postaci doskonałych chrabąszczy, jednak nie mniej niż 0,5 m,
- przeszukanie warstwy wykopanej ziemi i zebranie owadów zgodnie ze wskazówkami przekazanymi przez Zamawiającego do pojemników z nasyconym wodnym roztworem soli oraz ich przekazanie Zamawiającemu,
- zakopanie dołu.

Uwagi:

- Rozmieszczenie dołów musi być zgodne z lokalizacją wskazaną przez Zamawiającego.
- Pojemniki i roztwór soli kuchennej zapewnia Zamawiający.

Procedura odbioru:

Odbiór prac nastąpi poprzez:

- dokonanie weryfikacji zgodności wykonania poszukiwań, co do ilości, jakości i zgodności z zleceniem,
- ilość dołów kontrolnych zostanie ustalona poprzez ich policzenie na gruncie (posztucznie).

(rozliczenie z dokładnością do 1 sztuki)

<i>Nr</i>	<i>Kod czynności do rozliczenia</i>	<i>Kod czynn. / materiału do wyceny</i>	<i>Opis kodu czynności</i>	<i>Jednostka miary czynn. rozl.</i>
159	SZUK-OWAD	SZUK-OWAD	Próbné poszukiwania owadów w ściółce	SZT

Standard technologii prac obejmuje:

- przeszukanie ściółki i gleby mineralnej na głębokość 15 cm na powierzchni leżącej w obrysie rzutu korony wyznaczonego drzewa,
- przeszukanie całej powierzchni odziomka drzewa w szyi korzeniowej od poziomu ściółki w dół do poziomu gleby mineralnej,
- zebranie owadów z danej partii kontrolnej, umieszczenie ich w opisanych pudełkach oraz przekazanie ich Zamawiającemu,
- ponowne przykrycie miejsca poszukiwań.

Uwagi:

- prace należy wykonać wg aktualnego wykazu partii kontrolnych do jesiennych poszukiwań, szkodników pierwotnych sosny pod nadzorem Zamawiającego,
- kartonowe pudełka do zbierania i przechowywania owadów zapewnia Zamawiający.

Procedura odbioru:

Odbiór prac nastąpi poprzez:

- dokonanie weryfikacji zgodności wykonania poszukiwań co do ilości, jakości i zgodności ze zleceniem,
- ilość partii kontrolnych zostanie ustalona poprzez ich policzenie na gruncie (posztucznie).

(rozliczenie z dokładnością do 1 sztuki)

<i>Nr</i>	<i>Kod czynności do rozliczenia</i>	<i>Kod czynn. / materiału do wyceny</i>	<i>Opis kodu czynności</i>	<i>Jednostka miary czynn. rozl.</i>
160	SZUK-10G	SZUK-10G	Próbne poszukiwanie owadów w ściocie metodą 10 powierzchni	SZT

Standard technologii prac obejmuje:

- przeszukanie ściółki i gleby mineralnej na głębokość 15 cm wewnątrz ramki o wymiarach 0,5 x 1,0 m na wszystkich powierzchniach próbnych (1 próba dotyczy 10 powierzchni),
- przeszukanie całej powierzchni odziomka drzewa w szyi korzeniowej od poziomu ściółki do poziomu gleby mineralnej na powierzchniach o numerach nieparzystych,
- zebranie owadów ze wszystkich powierzchni na danej partii kontrolnej, umieszczenie ich w jednym opisanym pudełku oraz przekazanie ich Zamawiającemu (1 próba dotyczy 10 badań).

Uwagi:

- prace należy wykonać wg aktualnego wykazu partii kontrolnych do jesiennych poszukiwań szkodników pierwotnych sosny pod nadzorem Zamawiającego,

- kartonowe pudełka do zbierania i przechowywania owadów oraz ramki zapewnia Zamawiający,

Procedura odbioru:

Odbiór prac nastąpi poprzez:

- dokonanie weryfikacji zgodności wykonania poszukiwań co do ilości, jakości i zgodności ze zleceniem,
- ilość partii kontrolnych zostanie ustalona poprzez ich policzenie na gruncie (posztucznie).

(rozliczenie z dokładnością do 1 sztuki)

<i>Nr</i>	<i>Kod czynności do rozliczenia</i>	<i>Kod czynn. / materiału do wyceny</i>	<i>Opis kodu czynności</i>	<i>Jednostka miary czynn. rozl.</i>
161	SZUK-OWA2	SZUK-OWA2	Próbne poszukiwania owadów w ściółce metodą dwóch drzew próbnych	SZT

Standard technologii prac obejmuje:

- przeszukanie ściółki i gleby mineralnej do głębokości 15 cm wewnątrz ramki o wymiarach 2,6 x 1,0 m na wyznaczonych powierzchniach pod każdym z dwóch drzew,
- przeszukanie całej powierzchni odziomka w szyi korzeniowej od poziomu ściółki w dół do poziomu gleby mineralnej,
- zebranie owadów na danej partii kontrolnej, umieszczenie ich w jednym opisanym pudełku oraz przekazanie ich Zamawiającemu,
- ponowne przykrycie miejsca poszukiwań.

Uwagi:

- prace należy wykonać wg aktualnego wykazu partii kontrolnych do jesiennych poszukiwań szkodników pierwotnych sosny pod nadzorem Zamawiającego. Wyboru drzew oraz kierunku poszukiwań dokonuje Zamawiający,
- kartonowe pudełka do zbierania i przechowywania owadów oraz ramki zapewnia Zamawiający.

Procedura odbioru:

Odbiór prac nastąpi poprzez:

- dokonanie weryfikacji zgodności wykonania poszukiwań co do ilości, jakości i zgodności ze zleceniem,
- ilość partii kontrolnych zostanie ustalona poprzez ich policzenie na gruncie (posztucznie).

(rozliczenie z dokładnością do 1 sztuki)

<i>Nr</i>	<i>Kod czynności do rozliczenia</i>	<i>Kod czynn. / materiału do wyceny</i>	<i>Opis kodu czynności</i>	<i>Jednostka miary czynn. rozl.</i>
162	ZW-ZRĘB	ZW-ZRĘB	Zwalczanie mechaniczne szkodników wtórnych poprzez zrębkowanie	M3

Standard technologii prac obejmuje:

- zrębkowanie pozostałości opanowanych przez szkodniki wtórne, przy pomocy różnych urządzeń mechanicznych,
 - rozrzucenie powstałych zrębków równomiernie po powierzchni w celu maksymalnego przeschnięcia materiału
- lub
- ułożenie w przyzmy w celu zaparzenia szkodnika.
 - w przypadku ułożenia materiału w przyzmy, przykrycie go folią w celu zintensyfikowania procesu zaparzania szkodników oraz zdjęcie folii.

Uwagi:

- sposób postępowania (rozrzucenie/ułożenie w przyzmy) będzie określony w Zleceniu prac,
- koszty ewentualnego przykrycia przyzm folią zostaną rozliczone osobno (godzinowo).

Procedura odbioru:

- Odbiór prac nastąpi poprzez zweryfikowanie prawidłowości ich wykonania z opisem czynności i zleceniem oraz określenie ilości metrów przestrzennych pozostałości drzewnych. Ze względu na pracochłonność i brak standardów dotyczących układania stosów z pozostałości drzewnych ilość M3 zostanie określona pośrednio, tj. będzie wynikała z następujących założeń:
- ilość pozostałości drzewnych jest ściśle skorelowana z pozyskaną grubizną na danej powierzchni,
- pozostałości drzewne to przede wszystkim drewno małowymiarowe oraz chrust,
- na potrzeby rozliczeń Zamawiającego z Wykonawcą, udział pozostałości drzewnych, oparty na udziale drewna małowymiarowego i średniowymiarowego (M+S) w stosunku do pozyskanej grubizny zawarta jest w Tabeli parametrów,
- tak określoną masę M3 pozostałości drzewnych pomniejsza się o ilość M3 pozyskanej i sprzedanej drobnicy (z użytkowanego drzewostanu, za wyjątkiem pochodzącej z wyciętych podszytów i podrostów) i – jeśli wartość jest większa od zera - przyjmuje jako podstawę do rozliczeń.

(rozliczenie z dokładnością do dwóch miejsc po przecinku)

<i>Nr</i>	<i>Kod czynności do rozliczenia</i>	<i>Kod czynn. / materiału do wyceny</i>	<i>Opis kodu czynności</i>	<i>Jednostka miary czynn. rozl.</i>
163	KOR-DRWI	KOR-DRWI	Ręczne korowanie drewna wielkowymiarowego iglastego i niszczenie kory	M3

Standard technologii prac obejmuje:

korowanie zasiedlonego surowca,
dostarczenie kory do miejsca spalenia lub zakopania,
spalenie lub zakopanie (przykrycie warstwą min. 20 cm gleby oraz udeptanie gleby) kory w miejscu wskazanym przez Zamawiającego.

Uwagi:

- jeżeli korowanie zasiedlonego drewna poprzedzone jest rozmygłowaniem, to po jego okorowaniu należy ponownie go zmygłować; prace przy rozmygłowywaniu zostaną rozliczone godzinowo,
- odległość transportu kory do spalenia lub zakopania jest zawarta w Tabeli parametrów,

Procedura odbioru:

- odbiór prac nastąpi poprzez dokonanie weryfikacji zgodności wykonania prac co do ilości, jakości i zgodności ze zleceniem i obliczenie ilość M3 okorowanego surowca poprzez jego pomierzenie na gruncie.

(rozliczenie z dokładnością do dwóch miejsc po przecinku)

<i>Nr</i>	<i>Kod czynności do rozliczenia</i>	<i>Kod czynn. / materiału do wyceny</i>	<i>Opis kodu czynności</i>	<i>Jednostka miary czynn. rozl.</i>
164	KOR-PNI	KOR-PNI	Korowanie pniaków w drzewostanach	HA

Standard technologii prac obejmuje:

dojście do pniaka,
okorowanie pniaka.

Uwagi:

- korowanie pniaków jest wykonywane w terminie określonym przez Zamawiającego w zleceniu.

Procedura odbioru:

Odbiór prac nastąpi poprzez zweryfikowanie prawidłowości ich wykonania z opisem czynności i zleceniem oraz ustalenie powierzchni wykonanego zabiegu dla:

- całych wydzieleń - przyjmuje się wartości z opisu taksacyjnego lub LMN z ewentualnym pomniejszeniem o istniejące w wydzieleniu elementy nie objęte zabiegiem takie jak: kępy drzewostanu, bagna itp.,
- fragmentów wydzieleń – dokonuje się pomiarów powierzchni.

(rozliczenie z dokładnością do dwóch miejsc po przecinku)

23. Ochrona przed grzybami

<i>Nr</i>	<i>Kod czynności do rozliczenia</i>	<i>Kod czynn. / materiału do wyceny</i>	<i>Opis kodu czynności</i>	<i>Jednostka miary czynn. rozl.</i>
165	SMAR-PBIO	SMAR-PBIO GODZ PBIO	Smarowanie pni biopreparatem	HA

Standard technologii prac obejmuje:

dostarczenie wody i preparatu na powierzchnię roboczą z magazynu lub miejsca wskazanego przez Zamawiającego,

przygotowanie cieczy roboczej (według instrukcji na opakowaniu),

nacięcie pnia,

nałożenie biopreparatu na 100 % pniaków przez spryskanie lub polanie zgodnie z instrukcją – etykietą preparatu oraz przykrycie pniaka ściółą lub mchem, a w przypadku stosowania środka ROTSTOP WP bez przykrycia,

dostarczenie niewykorzystanego preparatu i opakowań do miejsca składowania,

Uwagi:

- odległość od miejsca odbioru preparatu i miejsca zwrotu opakowań oraz od punkt poboru wody jest zawarta w Tabeli parametrów,
- na powierzchni roboczej muszą zostać zabezpieczone wszystkie pniaki po ściętych drzewach,
- czynność GODZ PBIO przeznaczona jest w wycenie na koszty transportowe.

Procedura odbioru:

Odbiór prac nastąpi poprzez zweryfikowanie prawidłowości ich wykonania z opisem czynności i zleceniem oraz ustalenie powierzchni wykonanego zabiegu dla:

- całych wydzieleń - przyjmuje się wartości z opisu taksacyjnego lub LMN z ewentualnym pomniejszeniem o istniejące w wydzieleniu elementy nie objęte zabiegami takie jak: kępy drzewostanu, bagna itp.,
 - fragmentów wydzieleń – dokonuje się pomiarów powierzchni.
- (rozliczenie z dokładnością do dwóch miejsc po przecinku)

<i>Nr</i>	<i>Kod czynności do rozliczenia</i>	<i>Kod czynn. / materiału do wyceny</i>	<i>Opis kodu czynności</i>	<i>Jednostka miary czynn. rozl.</i>
166	SMAR-MECH	SMAR-MECH GODZ SMAR	Mechaniczne smarowanie pni biopreparatem	HA

Standard technologii prac obejmuje:

dostarczenie wody, preparatu i barwnika na powierzchnię roboczą z magazynu lub miejsca wskazanego przez Zamawiającego,
 przygotowanie cieczy roboczej (według instrukcji na opakowaniu),
 aplikowanie preparatu w trakcie pozyskiwania drzew z wykorzystaniem harwesterów, przez komputerowo sterowany system natryskujący,
 dostarczenie niewykorzystanego preparatu i opakowań do miejsca składowania.

Uwagi:

- odległość od miejsca odbioru preparatu i miejsca zwrotu opakowań oraz od punkt poboru wody jest zawarta w Tabeli parametrów,
- na powierzchni roboczej muszą zostać zabezpieczone wszystkie pniaki po ściętych drzewach,
- czynność GODZ SMAR przeznaczona jest w wycenie na koszty transportowe.

Procedura odbioru:

Odbiór prac nastąpi poprzez zweryfikowanie prawidłowości ich wykonania z opisem czynności i zleceniem oraz ustalenie powierzchni wykonanego zabiegu dla:

- całych wydzieleń - przyjmuje się wartości z opisu taksacyjnego lub LMN z ewentualnym pomniejszeniem o istniejące w wydzieleniu elementy nie objęte zabiegami takie jak: kępy drzewostanu, bagna itp.,
 - fragmentów wydzieleń – dokonuje się pomiarów powierzchni.
- (rozliczenie z dokładnością do dwóch miejsc po przecinku)

24. Wywieszanie budek i schronów

<i>Nr</i>	<i>Kod czynności do rozliczenia</i>	<i>Kod czynn. / materiału do wyceny</i>	<i>Opis kodu czynności</i>	<i>Jednostka miary czynn. rozl.</i>
167	ZAW-BUD	ZAW-BUD ... (materiał)	Wywieszanie nowych budek lęgowych i schronów dla nietoperzy	SZT

Standard technologii prac obejmuje:

odbiór budek lęgowych/schronów dla nietoperzy z magazynu leśnictwa,
rozwiezienie budek lęgowych/schronów dla nietoperzy po terenie leśnictwa,
przymocowaniu budki lęgowej do drzewa na wysokości określonej w Tabeli parametrów otworem wylotowym skierowanym na wschód lub południowy wschód w sposób określony w Tabeli parametrów,

Uwagi:

- materiał do przymocowania budek, określony w Tabeli parametrów zapewnia Wykonawca,
- budki lęgowe/schrony dla nietoperzy zapewnia Zamawiający.

Procedura odbioru:

- odbiór prac nastąpi poprzez dokonanie weryfikacji zgodności wykonania prac co do ilości, jakości i zgodności ze zleceniem. Ilość wywieszonych budek lub schronów zostanie ustalona poprzez ich policzenie (posztucznie).

(rozliczenie z dokładnością do 1 sztuki)

<i>Nr</i>	<i>Kod czynności do rozliczenia</i>	<i>Kod czynn. / materiału do wyceny</i>	<i>Opis kodu czynności</i>	<i>Jednostka miary czynn. rozl.</i>
168	NAPR-BUD	NAPR-BUD GWOŹDZIE (mat)	Naprawa starych budek lęgowych i schronów dla nietoperzy	SZT

Standard technologii prac obejmuje:

dojazd do budek lęgowych i schronów,
wykonanie drobnych napraw (np. przybicie daszka, boku, poprawienie mocowania),
zabranie zniszczonych elementów pochodzących z budek lęgowych/schronów dla nietoperzy.

Uwagi:

- gwoździe ocynkowane zapewnia Wykonawca; wymagania techniczne gwoździ oraz odległość dojazdu do budek zawarte są w Tabeli parametrów,

Procedura odbioru:

- odbiór prac nastąpi poprzez dokonanie weryfikacji zgodności wykonania prac co do ilości, jakości i zgodności ze zleceniem. Ilość naprawionych budek lub schronów zostanie ustalona poprzez ich policzenie (posztucznie).

(rozliczenie z dokładnością do 1 sztuki)

<i>Nr</i>	<i>Kod czynności do rozliczenia</i>	<i>Kod czynn. / materiału do wyceny</i>	<i>Opis kodu czynności</i>	<i>Jednostka miary czynn. rozl.</i>
169	CZYSZ-BUD	CZYSZ-BUD TROCINY (mat) TORF (mat)	Czyszczenie budek lęgowych i schronów dla nietoperzy	SZT

Standard technologii prac obejmuje:

dojazd do budek lęgowych, schronów,
otwarcie, dokładne oczyszczenie budek lęgowych (schronów) z pozostałości po lęgach, itp;
przygotowanie ich do kolejnego sezonu poprzez wsypanie do budki lęgowej garści trocin lub torfu,
zebranie elementów pochodzących ze zniszczonych budek (schronów) i przekazanie ich Zamawiającemu.

Uwagi:

- wymagany materiał (trocin/torf), określony w Tabeli parametrów, zapewnia Wykonawca,
- odległość dojazdu do budek zawarta jest w Tabeli parametrów.

Procedura odbioru:

Odbiór prac nastąpi poprzez:

- dokonanie weryfikacji zgodności wykonania prac co do ilości, jakości i zgodności z zleceniem,
- ilość wyczyszczonych budek zostanie ustalona poprzez ich policzenie na gruncie (posztucznie).

(rozliczenie z dokładnością do 1 sztuki)

25. Ochrona przeciwpożarowa

<i>Nr</i>	<i>Kod czynności do rozliczenia</i>	<i>Kod czynn. / materiału do wyceny</i>	<i>Opis kodu czynności</i>	<i>Jednostka miary czynn. rozl.</i>
170	PPOŻ-PASY	PPOŻ-PASY	Wykonywanie bruzd na pasach przeciwpożarowych	KMTR
171	PPOŻ-ODN	PPOŻ-ODN	Odnowienie bruzdy na pasach przeciwpożarowych	KMTR

Standard technologii prac obejmuje:

wykonywanie bruzdy lub jej odnowienie (mineralizowanie) na pasach przeciwpożarowych przy pomocy narzędzi ręcznych (np. motyki, siekieromotyki, pilarki lub innych potrzebnych narzędzi) w miejscach gdzie niemożliwe jest wykonanie ich ciągnikiem zagregowanych z urządzeniem, usunięcie z bruzdy materiałów łatwopalnych takich jak chwasty, gałęzie, części powalonych drzew (ewentualne ścięte wystających pniaków do powierzchni gruntu) i powierzchniowe spulchnienie gleby.

Uwagi:

- minimalna szerokość wykonywanej bruzdy wynosi 2 metry.

Procedura odbioru:

- odbiór prac nastąpi poprzez zweryfikowanie prawidłowości ich wykonania z opisem czynności i zleceniem. Pomiar długości bruzdy zostanie wykonany wzdłuż jej osi (np. przy pomocy: dalmierza, taśmy mierniczej, GPS, itp.). Sprawdzenie szerokości bruzdy zostanie przeprowadzone, za pomocą urządzeń wymienionych powyżej, prostopadle do jej osi w ilości min. 5 pomiarów na każdy kilometr.
(rozliczenie z dokładnością do dwóch miejsc po przecinku)

<i>Nr</i>	<i>Kod czynności do rozliczenia</i>	<i>Kod czynn. / materiału do wyceny</i>	<i>Opis kodu czynności</i>	<i>Jednostka miary czynn. rozl.</i>
172	PPOŻ-PORZ	PPOŻ-PORZ	Porządkowanie terenów na pasach przeciwpożarowych	HA

Standard technologii prac obejmuje:

porządkowanie terenu w ramach profilaktyki przeciwpożarowej po wykonanych zabiegach poprzez usunięcie martwych drzew, leżących gałęzi, pozostałości poeksploatacyjnych, ściętych nieokrzesanych lub powalonych drzew oraz podszytu i podrostu gatunków iglastych, z wyjątkiem jodły, polegające na ich wyniesieniu i rozrzuceniu w odległości co najmniej 30 m od granicy pasa drogowego, parkingu, miejsca postoju pojazdu lub skraju toru kolejowego.

Procedura odbioru:

Odbiór prac nastąpi poprzez zweryfikowanie prawidłowości ich wykonania z opisem czynności i zleceniem oraz ustalenie powierzchni wykonanego zabiegu dla:

- całych wydzieleń - przyjmuje się wartości z opisu taksacyjnego lub LMN z ewentualnym pomniejszeniem o istniejące w wydzieleniu elementy nie objęte zabiegiem takie jak: kępy drzewostanu, bagna itp.,
- fragmentów wydzieleń – dokonuje się pomiarów powierzchni.

(rozliczenie z dokładnością do dwóch miejsc po przecinku)

<i>Nr</i>	<i>Kod czynności do rozliczenia</i>	<i>Kod czynn. / materiału do wyceny</i>	<i>Opis kodu czynności</i>	<i>Jednostka miary czynn. rozl.</i>
173	PASY-MIN	ZAK-PASC GODZ-MIN1	Wykonywanie nowych pasów ppoż.	KMTR
174	ODN-PASP	ODN-PASC GODZ-MIN2	Odchwaszczanie, odnawianie pasów przeciwpożarowych	KMTR

Standard technologii prac obejmuje:

przejazd pomiędzy powierzchniami roboczymi, przemieszczanie wierzchniej warstwy w celu odkrycia gleby mineralnej, wyrównanie powierzchni zmineralizowanej bruzdy o minimalnej szerokości pasa 2 m lub wykonanie bruzdy o minimalnej szerokości 2 m na nowo zakładanym pasie przeciwpożarowym wraz z przemieszczaniem wierzchniej warstwy w celu odkrycia gleby mineralnej w bruzdzie.

Uwagi:

- czynność GODZ-MIN1 i GODZ-MIN2 przeznaczona jest w wycenie na koszty transportowe (przejazd pomiędzy powierzchniami roboczymi).

Procedura odbioru:

- odbiór prac nastąpi poprzez zweryfikowanie prawidłowości ich wykonania z opisem czynności i zleceniem. Pomiar długości bruzdy zostanie wykonany wzdłuż jej osi (np. przy pomocy: dalmierza, taśmy mierniczej, GPS, itp.). Sprawdzenie szerokości bruzdy zostanie przeprowadzone, za pomocą urządzeń wymienionych powyżej, prostopadle do jej osi w ilości min. 5 pomiarów na każdy kilometr.

(rozliczenie z dokładnością do dwóch miejsc po przecinku)

26. Szkółka

<i>Nr</i>	<i>Kod czynności do rozliczenia</i>	<i>Kod czynn. / materiału do wyceny</i>	<i>Opis kodu czynności</i>	<i>Jednostka miary czynn. rozl.</i>
175	SZK-1R	SZK-1R	Szkółkowanie sadzonek do 1 roku z doniesieniem do miejsca szkółkowania	TSZT
176	SZK-1.5R	SZK-1.5R	Szkółkowanie sadzonek 1,5-rocznych z doniesieniem do miejsca szkółkowania	TSZT
177	SZK-WR	SZK-WR	Szkółkowanie wieloletek z doniesieniem do miejsca szkółkowania	TSZT

Standard technologii prac obejmuje:

ułożenie uprzednio przesortowanych sadzonek w skrzynkach,
formowanie korzeni i zabezpieczenie ich przed wysychaniem,
doniesienie lub dowóz sadzonek na powierzchnię szkółkowania,
poprawienie szpary,
szkółkowanie wraz z ubiciem gleby wokół sadzonek,
wyrównanie gleby na międzyrzędach.

Procedura odbioru:

- odbiór prac nastąpi poprzez zweryfikowanie prawidłowości ich wykonania z opisem czynności i zleceniem oraz poprzez policzenie na reprezentatywnych próbach i odniesienie tej ilości do całości.

(rozliczenie z dokładnością do dwóch miejsc po przecinku)

<i>Nr</i>	<i>Kod czynności do rozliczenia</i>	<i>Kod czynn. / materiału do wyceny</i>	<i>Opis kodu czynności</i>	<i>Jednostka miary czynn. rozl.</i>
178	GRAB-WYR	GRAB-WYR	Grabienie i wyrównanie powierzchni przed obsiewem	AR

Standard technologii prac obejmuje:

zebranie z kwater wszelkich chwastów, korzeni, kamieni itp.,
 usunięcie zebranego materiału poza powierzchnię kwatery w miejsce wskazane przez Zamawiającego,
 wyrównanie grabiami powierzchni przed siewem.

Procedura odbioru:

- Odbiór prac nastąpi poprzez zweryfikowanie prawidłowości ich wykonania z opisem czynności i zleceniem oraz ustalenie powierzchni wykonanego zabiegu na polach siewnych - przyjmuje się wartości ewidencyjne z ewentualnym pomniejszeniem o powierzchnię nie objętą zabiegiem (poprzez dokonanie pomiaru)
 (rozliczenie z dokładnością do dwóch miejsc po przecinku)

<i>Nr</i>	<i>Kod czynności do rozliczenia</i>	<i>Kod czynn. / materiału do wyceny</i>	<i>Opis kodu czynności</i>	<i>Jednostka miary czynn. rozl.</i>
179	SM-IG<400	SM-IG<400	Siew mechaniczny So, So.c, Św, Md – do kontenerów o zagęszczeniu cel do 400 szt./m ²	TSZT
180	SM-IG>400	SM-IG>400	Siew mechaniczny So, So.c, Św, Md – do kontenerów o zagęszczeniu cel ponad 400 szt./m ²	TSZT
181	SM-DB<400	SM-DB<400	Siew mechaniczny Db – do kontenerów o zagęszczeniu cel do 400 szt./m ²	TSZT
182	SM-BK<400	SM-BK<400	Siew mechaniczny Bk – do kontenerów o zagęszczeniu cel do 400 szt./m ²	TSZT

<i>Nr</i>	<i>Kod czynności do rozliczenia</i>	<i>Kod czynn. / materiału do wyceny</i>	<i>Opis kodu czynności</i>	<i>Jednostka miary czynn. rozl.</i>
183	SM-IN<400	SM-IN<400	Siew mechaniczny innych gat. – do kontenerów o zagęszczeniu cel do 400 szt./m ²	TSZT

Standard technologii prac obejmuje:

uruchomienie poszczególnych modułów linii technologicznej do napełniania kontenerów, napełnienie mieszalnika substratu oraz siewnika, podawanie pustych kontenerów na taśmociąg początkowy linii technologicznej, ustawienie i korekta ustawień podstawowych parametrów pracy linii technologicznej i siewnika, bieżącą kontrolę jakości napełniania kontenerów na linii technologicznej, bieżącą kontrolę pracy siewnika i prawidłowości siewu oraz bieżące uzupełnianie zasobnika siewnika w nasiona, ewentualne uzupełnienie cel nasionami, opróżnienie zasobnika nasion i siewnika po zakończeniu partii siewu, zdejmowanie obsianych kontenerów z podajnika taśmowego i układanie na paletach w stelażu lub na wózki transportowe do dalszego transportu do namiotów i pola hodowlane, bieżące i końcowe (na zakończenie zmiany roboczej) porządkowanie stanowisk pracy i otoczenia linii technologicznej, transport obsianych kaset, ułożenie obsianych kaset w namiocie.

Uwagi:

- niezbędne urządzenia zapewnia Zamawiający,
- rozliczeniu podlegają cele w kontenerach.

Procedura odbioru:

- odbiór prac nastąpi poprzez sprawdzenie prawidłowości i jakości wykonania prac z opisem czynności i zleceniem oraz poprzez przeliczenie ilości obsianych cel w kontenerach.

(rozliczenie z dokładnością do dwóch miejsc po przecinku)

<i>Nr</i>	<i>Kod czynności do rozliczenia</i>	<i>Kod czynn. / materiału do wyceny</i>	<i>Opis kodu czynności</i>	<i>Jednostka miary czynn. rozl.</i>
184	UKŁ-KONT	UKŁ-KONT	Układanie wiosną wszystkich rodzajów kontenerów z sadzonkami wszystkich gatunków zdjętych na	TSZT

<i>Nr</i>	<i>Kod czynności do rozliczenia</i>	<i>Kod czynn. / materiału do wyceny</i>	<i>Opis kodu czynności</i>	<i>Jednostka miary czynn. rozl.</i>
			ziemię na okres zimowy na paletach (podporach)	

Standard technologii prac obejmuje:

znięcie i ułożenie osłony skrajnych kontenerów,
doniesienie pustych palet (podpór) ,
ułożenie kontenerów z sadzonkami na paletach (podporach),
uporządkowanie powierzchni.

Uwagi:

- niezbędne urządzenia zapewnia Zamawiający.

Procedura odbioru:

- odbiór prac nastąpi poprzez zweryfikowanie prawidłowości i jakości wykonania prac z opisem czynności i zleceniem oraz policzenie ilości ułożonych na paletach kontenerów z sadzonkami.

(rozliczenie z dokładnością do dwóch miejsc po przecinku)

<i>Nr</i>	<i>Kod czynności do rozliczenia</i>	<i>Kod czynn. / materiału do wyceny</i>	<i>Opis kodu czynności</i>	<i>Jednostka miary czynn. rozl.</i>
185	WYOR-AK	WYOR-AK	Wyorywanie sadzonek ciągnikowym wyorywaczem aktywnym	AR

Standard technologii prac obejmuje:

ostrzenie noża wyorywacza,
wykonanie zabiegu – wyoranie sadzonek,

Procedura odbioru:

- Odbiór prac nastąpi poprzez zweryfikowanie prawidłowości ich wykonania z opisem czynności i zleceniem oraz ustalenie powierzchni wykonanego zabiegu na polach siewnych - przyjmuje się wartości ewidencyjne z ewentualnym pomniejszeniem o powierzchnię nie objętą zabiegiem (poprzez dokonanie pomiaru)

(rozliczenie z dokładnością do dwóch miejsc po przecinku)

<i>Nr</i>	<i>Kod czynności do rozliczenia</i>	<i>Kod czynn. / materiału do wyceny</i>	<i>Opis kodu czynności</i>	<i>Jednostka miary czynn. rozl.</i>
186	SR-BK<400	SR-BK<400	Siew ręczny podkiełkowanych nasion Bk do kontenerów o zagęszczeniu cel do 400 sztuk na 1 m ²	TSZT
187	SR-BK>400	SR-BK>400	Siew ręczny podkiełkowanych nasion Bk do kontenerów o zagęszczeniu cel ponad 400 sztuk na 1 m ²	TSZT

Standard technologii prac obejmuje:

doniesienie nasion do miejsca siewu,
wyciśnięcie dołka siewnego,
kontrolę stanu zdrowotnego kielka,
ręczny wysiew nasion do napełnionych cel w kontenerze,
przykrycie wysianych nasion,
wykonanie etykiety imiennej i oznakowanie nią obsianych kontenerów, w sposób określony przez Zamawiającego,
ułożenie obsianych kontenerów na paletach, wózkach transportowych do dalszego transportu do namiotów i pola hodowlane lub bezpośrednio na podporach,
uprzątnięcie stanowiska pracy.

Procedura odbioru:

- odbiór prac nastąpi poprzez sprawdzenie prawidłowości i jakości wykonania prac z opisem czynności i zleceniem oraz poprzez przeliczenie ilości napełnionych cel w kontenerach.

(rozliczenie z dokładnością do dwóch miejsc po przecinku)

<i>Nr</i>	<i>Kod czynności do rozliczenia</i>	<i>Kod czynn. / materiału do wyceny</i>	<i>Opis kodu czynności</i>	<i>Jednostka miary czynn. rozl.</i>
188	OPR-SC	OPR-SC	Opryskiwanie szkótek opryskiwaczem ciągnikowym	HA
189	OPR-SCA	OPR-SCA	Opryskiwanie pól siewnych szkótek opryskiwaczem ciągnikowym	AR
190	OPR-PPALA	OPR-PPALA	Opryskiwanie pól siewnych szkótek opryskiwaczem plecakowym z napędem spalinowym	AR

Standard technologii prac obejmuje:

odbiór środków ochrony roślin z magazynu,
przygotowanie cieczy roboczej,
opryskiwanie równomiernie sadzonek w dawce ustalonej przez Zamawiającego,
uprzątnięcie pojemników po środkach chemicznych,
dostarczenie opakowań po zużytych środkach chemicznych do magazynu.

Uwagi:

- odległość od miejsca odbioru środka ochrony roślin i miejsca zwrotu opakowań zawarta jest w Tabeli parametrów

Procedura odbioru:

- Odbiór prac nastąpi poprzez zweryfikowanie prawidłowości ich wykonania z opisem czynności i zleceniem oraz ustalenie powierzchni wykonanego zabiegu na polach siewnych - przyjmuje się wartości ewidencyjne z ewentualnym pomniejszeniem o powierzchnię nie objętą zabiegiem (poprzez dokonanie pomiaru)
(rozliczenie z dokładnością do dwóch miejsc po przecinku)

<i>Nr</i>	<i>Kod czynności do rozliczenia</i>	<i>Kod czynn. / materiału do wyceny</i>	<i>Opis kodu czynności</i>	<i>Jednostka miary czynn. rozl.</i>
191	SZK-SIEW	SZK-SIEW	Szkółkowanie siewek do gruntu (substratu)	TSZT

Standard technologii prac obejmuje:

doniesienie lub dowóz materiału na powierzchnię szkółkowania, szkółkowanie siewek wraz z ubiciem gleby wokół sadzonek.

Procedura odbioru:

- odbiór prac nastąpi poprzez zweryfikowanie prawidłowości ich wykonania z opisem czynności i zleceniem oraz poprzez policzenie na reprezentatywnych próbach i odniesienie tej ilości do całości.

(rozliczenie z dokładnością do dwóch miejsc po przecinku)

<i>Nr</i>	<i>Kod czynności do rozliczenia</i>	<i>Kod czynn. / materiału do wyceny</i>	<i>Opis kodu czynności</i>	<i>Jednostka miary czynn. rozl.</i>
192	ZAŁ-DONT	ZAŁ-DONT	Załadunek pojemników z doniczkami, kasetami itp. na pojazd lub rozładunek i układanie w tunelu	TSZT

Standard technologii prac obejmuje:

doniesienie doniczek, kaset itp. z sadzonkami do środka transportowego lub miejsca tymczasowego przechowywania, ułożenie doniczek, kaset itp. z sadzonkami na pojeździe lub w miejscu przechowywania, zabezpieczenie sadzonek przed przesychnieniem.

Procedura odbioru:

- odbiór prac nastąpi poprzez zweryfikowanie prawidłowości ich wykonania z opisem czynności i zleceniem oraz poprzez policzenie załadowanych (lub rozładowanych i ułożonych w tunelu) doniczek.

(rozliczenie z dokładnością do 1 doniczki)

<i>Nr</i>	<i>Kod czynności do rozliczenia</i>	<i>Kod czynn. / materiału do wyceny</i>	<i>Opis kodu czynności</i>	<i>Jednostka miary czynn. rozl.</i>
193	DOŁ-1I	DOŁ-1I	Dołowanie sadzonek z doniesieniem do dołu - 1 latek iglastych	TSZT
194	DOŁ-1L	DOŁ-1L	Dołowanie sadzonek z doniesieniem do dołu - 1-latek liściastych	TSZT

<i>Nr</i>	<i>Kod czynności do rozliczenia</i>	<i>Kod czynn. / materiału do wyceny</i>	<i>Opis kodu czynności</i>	<i>Jednostka miary czynn. rozl.</i>
195	DOŁ-2I	DOŁ-2I	Dołowanie sadzonek z doniesieniem do dołu - 2-3-latek iglastych	TSZT
196	DOŁ-2L	DOŁ-2L	Dołowanie sadzonek z doniesieniem do dołu - 2-3-latek liściastych	TSZT
197	DOŁ-4I	DOŁ-4I	Dołowanie sadzonek z doniesieniem do dołu - 4-5-latek iglastych	TSZT
198	DOŁ-4L	DOŁ-4L	Dołowanie sadzonek z doniesieniem do dołu - 4-5-latek liściastych	TSZT
199	DOŁ-WIEL	DOŁ-WIEL	Dołowanie sadzonek z doniesieniem do dołu - wielolatek drzew i krzewów do zadrzewień	TSZT

Standard technologii prac obejmuje:

doniesienie sadzonek do dołu,
dołowanie sadzonek w dole (również oziębionym),
przykrycie dołu uprzednio przygotowanymi gałęziami lub matami na żerdziach.

Procedura odbioru:

- odbiór prac nastąpi poprzez zweryfikowanie prawidłowości ich wykonania z opisem czynności i zleceniem oraz poprzez policzenie na reprezentatywnych próbach i odniesienie tej ilości do całości.

(rozliczenie z dokładnością do dwóch miejsc po przecinku)

<i>Nr</i>	<i>Kod czynności do rozliczenia</i>	<i>Kod czynn. / materiału do wyceny</i>	<i>Opis kodu czynności</i>	<i>Jednostka miary czynn. rozl.</i>
200	PROD.SUBS	PROD.SUBS	Produkcja substratów	M3

Standard technologii prac obejmuje:

uruchomienie poszczególnych modułów linii technologicznej do produkcji substratów (owijarka, pakowarka, rozdrabniacz torfu, suszarnia dolomitu, linia produkcyjna, podajnik worków z substratem),
rozpakowanie big bali z torfem,
złożenie folii opakowaniowej, palet drewnianych i innych odpadów we wskazanym miejscu,
obsługę urządzeń linii produkcyjnej,
obsługę pakowarki (pakowanie substratu do worków PE), nakładanie worków na gardziel zasypową i zaszywanie napełnionych substratem worków,
układanie napełnionych substratem worków na paletach drewnianych,
obsługa owijarki podczas owijania palet z substratem,
spinanie worków na paletach taśmą ściągającą,
donoszenie i uzupełnianie komponentów substratu w zasobnikach linii technologicznej (perlit, wermikulit, nawozy),
donoszenie pustych worków do pakowarki,
donoszenie i uzupełnianie dolomitu mielonego w urządzeniu susząco-dozującym,
donoszenie folii stretch, taśmy spinającej, zszywek do worków,
pomiary kontrolne dozowania komponentów substratu i ilości substratu w workach,
ważenie i etykietowanie wyprodukowanych palet z substratem,
bieżące i końcowe (na zakończenie zmiany roboczej) porządkowanie stanowisk pracy i otoczenia linii technologicznej.

Uwagi:

- niezbędne urządzenia zapewnia Zamawiający.

Procedura odbioru:

- odbiór prac nastąpi poprzez zweryfikowanie prawidłowości i jakości wykonania prac z opisem czynności i zleceniem oraz policzenie ilości wyprodukowanego substratu. (rozliczenie z dokładnością do jednego miejsca po przecinku)

<i>Nr</i>	<i>Kod czynności do rozliczenia</i>	<i>Kod czynn. / materiału do wyceny</i>	<i>Opis kodu czynności</i>	<i>Jednostka miary czynn. rozl.</i>
201	POZ-T	POZ-T	Pozyskanie materiałów na kompost wraz z ułożeniem do transportu – z torfu	M3P
202	POZ-Ł	POZ-Ł	Pozyskanie materiałów na kompost wraz z ułożeniem do transportu – z łubinu	M3P
203	ZAŁ-T	ZAŁ-T	Załadunek lub rozładunek materiału kompostowego – z torfu	M3P

<i>Nr</i>	<i>Kod czynności do rozliczenia</i>	<i>Kod czynn. / materiału do wyceny</i>	<i>Opis kodu czynności</i>	<i>Jednostka miary czynn. rozl.</i>
204	ZAŁ-Ł	ZAŁ-Ł	Załadunek lub rozładunek materiału kompostowego – z łubinu	M3P
205	ZAŁ-KOMP	ZAŁ-KOMP	Załadunek kompostu na wozy lub przyczepy	M3P

Standard technologii prac obejmuje:

dojazd Wykonawcy na powierzchnie roboczą wskazaną przez Zamawiającego w odległości od szkółki leśnej zawartej w Tabeli parametrów,
wykopanie torfu lub pozyskanie łubinu,
ułożenie zgromadzonego materiału w przyzmy oraz przygotowanie do transportu,
donesienie materiału kompostowego do środka transportowego lub miejsca tymczasowego przechowywania,
ułożenie i zabezpieczenie materiału kompostowego na środku transportowym lub w miejscu przechowywania,
załadunek pozyskanego materiału kompostowego,
transport materiałów kompostowych na szkółkę leśną,
rozładunek materiału kompostowego w miejsce wskazane przez Zamawiającego.

Uwagi:

- odległość transportu kompostu zawarta jest w Tabeli parametrów.

Procedura odbioru:

- odbiór prac nastąpi poprzez zweryfikowanie prawidłowości ich wykonania z opisem czynności i zleceniem oraz poprzez zmierzenie materiału kompostowego w przyzmach przy pomocy taśmy mierniczej.

(rozliczenie z dokładnością do dwóch miejsc po przecinku)

<i>Nr</i>	<i>Kod czynności do rozliczenia</i>	<i>Kod czynn. / materiału do wyceny</i>	<i>Opis kodu czynności</i>	<i>Jednostka miary czynn. rozl.</i>
206	GRAB-R	GRAB-R	Wygrabianie powierzchni z korzeni i pozostałości drzewnych	AR

Standard technologii prac obejmuje:

zebranie z powierzchni kwatery (po orce i kultywacji) chwastów, korzeni kamieni itp.,

usunięcie zebranego materiału poza powierzchnię kwatery,
wyrównanie grabiami powierzchni przed siewem.

Uwagi:

- odległość transportu materiału zawarta jest w Tabeli parametrów.

Procedura odbioru:

- Odbiór prac nastąpi poprzez zweryfikowanie prawidłowości ich wykonania z opisem czynności i zleceniem oraz ustalenie powierzchni wykonanego zabiegu na polach siewnych - przyjmuje się wartości ewidencyjne z ewentualnym pomniejszeniem o powierzchnię nie objętą zabiegiem (poprzez dokonanie pomiaru)
(rozliczenie z dokładnością do dwóch miejsc po przecinku)

<i>Nr</i>	<i>Kod czynności do rozliczenia</i>	<i>Kod czynn. / materiału do wyceny</i>	<i>Opis kodu czynności</i>	<i>Jednostka miary czynn. rozl.</i>
207	NAP-KONT	NAP-KONT	Mechaniczne napełnianie kontenerów substratem na linii technologicznej	TSZT

Standard technologii prac obejmuje:

uruchomienie poszczególnych modułów linii technologicznej do napełniania kontenerów,
napełnienie mieszalnika substratu,
podawanie pustych kontenerów na taśmociąg początkowy linii technologicznej,
ustawienie i korekta ustawień podstawowych parametrów pracy linii technologicznej,
bieżącą kontrolę jakości napełniania kontenerów na linii technologicznej,
zdejmowanie napełnionych substratem kontenerów z podajnika taśmowego i układanie na paletach w stelażu lub na wózki transportowe do dalszego transportu do namiotów lub pola hodowlane,
bieżące i końcowe (na zakończenie zmiany roboczej) porządkowanie stanowisk pracy i otoczenia linii technologicznej.

Uwagi:

- sprzęt niezbędny do wykonania zabiegu zapewnia Zamawiający.

Procedura odbioru:

- odbiór prac nastąpi poprzez zweryfikowanie prawidłowości ich wykonania z opisem czynności i zleceniem oraz przeliczenie ilości napełnionych kontenerów.
(rozliczenie z dokładnością do dwóch miejsc po przecinku)

<i>Nr</i>	<i>Kod czynności do rozliczenia</i>	<i>Kod czynn. / materiału do wyceny</i>	<i>Opis kodu czynności</i>	<i>Jednostka miary czynn. rozl.</i>
208	ZB-KAM	ZB-KAM	Zbiór i wywóz kamieni	AR

Standard technologii prac obejmuje:

zbiór kamieni i pozostałości roślinnych z powierzchni uprawy gleby,
załadunek kamieni i pozostałości roślinnych na przyczepę lub inne pojazdy,
wywóz i rozładunek kamieni i pozostałości roślinnych na wskazane miejsce w odległości zawartej w Tabeli parametrów.

Procedura odbioru:

- Odbiór prac nastąpi poprzez zweryfikowanie prawidłowości ich wykonania z opisem czynności i zleceniem oraz ustalenie powierzchni wykonanego zabiegu na polach siewnych - przyjmuje się wartości ewidencyjne z ewentualnym pomniejszeniem o powierzchnię nie objętą zabiegiem (poprzez dokonanie pomiaru)
(rozliczenie z dokładnością do dwóch miejsc po przecinku)

<i>Nr</i>	<i>Kod czynności do rozliczenia</i>	<i>Kod czynn. / materiału do wyceny</i>	<i>Opis kodu czynności</i>	<i>Jednostka miary czynn. rozl.</i>
209	UKŁ-SUB	UKŁ-SUB	Układanie warstwy substratu o grubości 15 cm	AR

Standard technologii prac obejmuje:

dostarczenie substratu z miejsca wskazanego przez Zamawiającego,
ułożenie nowej warstwy substratu o grubości ok. 15 cm w opróżnionych korytach,
wyrównanie powierzchni,
wałowanie powierzchni,
wytyczenie kwater.

Procedura odbioru:

- Odbiór prac nastąpi poprzez zweryfikowanie prawidłowości ich wykonania z opisem czynności i zleceniem oraz ustalenie powierzchni wykonanego zabiegu na polach siewnych - przyjmuje się wartości ewidencyjne z ewentualnym pomniejszeniem o powierzchnię nie objętą zabiegiem (poprzez dokonanie pomiaru)
(rozliczenie z dokładnością do dwóch miejsc po przecinku)

<i>Nr</i>	<i>Kod czynności do rozliczenia</i>	<i>Kod czynn. / materiału do wyceny</i>	<i>Opis kodu czynności</i>	<i>Jednostka miary czynn. rozl.</i>
210	OSŁ-ATM	OSŁ-ATM	Osłona szkółki przed ujemnymi wpływami atmosferycznymi	AR
211	OSŁ-REG	OSŁ-REG	Regulowanie położenia osłon	AR

Standard technologii prac obejmuje:

zakładanie lub zdejmowanie osłon wraz z załadunkiem i dowozem z magazynu szkółki, czasowe odsłonięcie uprawy celem wykonania pielienia bądź oprysku i ponowne założenie łącznie z wbiciem haków lub podpór podtrzymujących, regulacja położenia osłon, wyniesienie oraz oczyszczenie osłon w miejscu składowania.

Uwagi:

- Rodzaj stosowanych osłon zawarty jest w Tabeli parametrów.

Procedura odbioru:

- Odbiór prac nastąpi poprzez zweryfikowanie prawidłowości ich wykonania z opisem czynności i zleceniem oraz ustalenie powierzchni wykonanego zabiegu na polach siewnych - przyjmuje się wartości ewidencyjne z ewentualnym pomniejszeniem o powierzchnię nie objętą zabiegiem (poprzez dokonanie pomiaru)

(rozliczenie z dokładnością do dwóch miejsc po przecinku)

<i>Nr</i>	<i>Kod czynności do rozliczenia</i>	<i>Kod czynn. / materiału do wyceny</i>	<i>Opis kodu czynności</i>	<i>Jednostka miary czynn. rozl.</i>
212	WYK-WORF	WYK-WORF	Wykonanie woreczków i cylindrów foliowych	TSZT

Standard technologii prac obejmuje:

przygotowanie i dowiezienie materiałów potrzebnych do wykonania woreczków, wykonanie woreczków (cylindrów) na sadzonki, odniesienie wykonanych woreczków na miejsce wskazane przez Zamawiającego.

Procedura odbioru:

- odbiór prac nastąpi poprzez zweryfikowanie prawidłowości ich wykonania ze zleceniem oraz poprzez policzenie napełnionych doniczek (woreczków).
(rozliczenie z dokładnością do 1 doniczki (woreczka))

<i>Nr</i>	<i>Kod czynności do rozliczenia</i>	<i>Kod czynn. / materiału do wyceny</i>	<i>Opis kodu czynności</i>	<i>Jednostka miary czynn. rozl.</i>
213	PRZEZ-NAM	PRZEZ-NAM	Przerzedzanie siewów z pieleniem	AR

Standard technologii prac obejmuje:

wzruszenie gleby narzędziami ręcznymi,
ręczne usuwanie chwastów i przerywanie nadmiarów siewów,
wyniesienie usuniętych roślin z powierzchni pielonej w miejsce wskazane przez Zamawiającego.

Procedura odbioru:

- Odbiór prac nastąpi poprzez zweryfikowanie prawidłowości ich wykonania z opisem czynności i zleceniem oraz ustalenie powierzchni wykonanego zabiegu na polach siewnych - przyjmuje się wartości ewidencyjne z ewentualnym pomniejszeniem o powierzchnię nie objętą zabiegiem (poprzez dokonanie pomiaru)
(rozliczenie z dokładnością do dwóch miejsc po przecinku)

<i>Nr</i>	<i>Kod czynności do rozliczenia</i>	<i>Kod czynn. / materiału do wyceny</i>	<i>Opis kodu czynności</i>	<i>Jednostka miary czynn. rozl.</i>
214	SORT-KON1	SORT-KON1	Sortowanie sadzonek wszystkich gatunków w kontenerach o zagęszczeniu cel do 400 szt./m ²	TSZT
215	SORT-KON2	SORT-KON2	Sortowanie sadzonek wszystkich gatunków w kontenerach o zagęszczeniu cel powyżej 400 szt./m ²	TSZT

Standard technologii prac obejmuje:

wysortowanie sadzonek spełniających określone parametry,
położenie wysortowanych sadzonek do kontenerów lub innych pojemników,

ułożenie kontenerów lub innych pojemników z wysortowanymi sadzonkami na paletach lub podłożu,
 wyrzucenie pozostałych sadzonek pozaklasowych do pojemnika wraz z opróżnieniem kontenerów hodowlanych z resztek substratu i ułożenie ich na paletach,
 uporządkowanie miejsca sortowania.

Procedura odbioru:

- odbiór prac nastąpi poprzez zweryfikowanie prawidłowości i jakości wykonania prac z opisem czynności i zleceniem oraz policzenie wysortowanych sadzonek.

<i>Nr</i>	<i>Kod czynności do rozliczenia</i>	<i>Kod czynn. / materiału do wyceny</i>	<i>Opis kodu czynności</i>	<i>Jednostka miary czynn. rozl.</i>
216	POZ-P	POZ-P	Pozyskanie pędów, cięcie zrzezów, liczenie, wiązanie i dołowanie	TSZT

Standard technologii prac obejmuje:

pozyskanie pędów,
 cięcie zrzezów,
 liczenie, wiązanie w pęczki,
 dołowanie lub zabezpieczenie przed przesychnianiem,
 uprzątnięcie odpadów.

Uwagi:

- pędy będą pozyskiwane z drzew ściętych i/lub krzewów stojących.
- rodzaj pozyskiwanych pędów oraz odległość pozyskiwania pędów od szkółki określone są w Tabeli parametrów.

Procedura odbioru:

- odbiór prac nastąpi poprzez zweryfikowanie prawidłowości ich wykonania z opisem czynności i zleceniem oraz poprzez policzenie na reprezentatywnych próbach i odniesienie tej ilości do całości.

(rozliczenie z dokładnością do dwóch miejsc po przecinku)

<i>Nr</i>	<i>Kod czynności do rozliczenia</i>	<i>Kod czynn. / materiału do wyceny</i>	<i>Opis kodu czynności</i>	<i>Jednostka miary czynn. rozl.</i>
217	PRZE-KOMR	PRZE-KOMR	Jednorazowe ręczne przerobienie kompostu z wapnem lub nawozami mineralnymi	M3P
218	PRZES-R	PRZES-R	Przesiewanie kompostu wraz z doniesieniem i przestawieniem raf	M3P

Standard technologii prac obejmuje:

doniesienie pojemnika z wapnem lub nawozem mineralnym do przyzmy kompostowej lub doniesienie i ustawienie metalowego sita rafa wraz z jego przestawieniem, przerobienie lub przesiewanie kompostu, zabezpieczenie przyzmy kompostowej, odstawienie sita.

Procedura odbioru:

- odbiór prac nastąpi poprzez zweryfikowanie prawidłowości ich wykonania z opisem czynności i zleceniem oraz poprzez zmierzenie materiału kompostowego w przyzmach przy pomocy taśmy mierniczej.

(rozliczenie z dokładnością do dwóch miejsc po przecinku)

<i>Nr</i>	<i>Kod czynności do rozliczenia</i>	<i>Kod czynn. / materiału do wyceny</i>	<i>Opis kodu czynności</i>	<i>Jednostka miary czynn. rozl.</i>
219	ZAŁ-1	ZAŁ-1IL, ZAŁ-1LL, ZAŁ-1IP, ZAŁ-1LP	Załadunek lub rozładunek sadzonek - 1 latek	TSZT
220	ZAŁ-2	ZAŁ-2IL, ZAŁ-2LL, ZAŁ-2IP, ZAŁ-2LP	Załadunek lub rozładunek sadzonek - 2-3 latek	TSZT

<i>Nr</i>	<i>Kod czynności do rozliczenia</i>	<i>Kod czynn. / materiału do wyceny</i>	<i>Opis kodu czynności</i>	<i>Jednostka miary czynn. rozl.</i>
221	ZAŁ-4	ZAŁ-4IL, ZAŁ-4LL	Załadunek lub rozładunek sadzonek – 4-5 latek	TSZT
222	ZAŁ-WIEL	ZAŁ-WIEL	Załadunek wielolatek drzew i krzewów do zadrzewień	TSZT

Standard technologii prac obejmuje:

doniesienie sadzonek do środka transportowego lub miejsca tymczasowego przechowywania, ułożenie sadzonek na pojeździe lub w miejscu przechowywania, zabezpieczenie sadzonek przed przesychnieniem.

Procedura odbioru:

- odbiór prac nastąpi poprzez zweryfikowanie prawidłowości ich wykonania z opisem czynności i zleceniem oraz poprzez policzenie na reprezentatywnych próbach i odniesienie tej ilości do całości.

(rozliczenie z dokładnością do dwóch miejsc po przecinku)

<i>Nr</i>	<i>Kod czynności do rozliczenia</i>	<i>Kod czynn. / materiału do wyceny</i>	<i>Opis kodu czynności</i>	<i>Jednostka miary czynn. rozl.</i>
223	NAW-MINEC	NAW-MINEC	Nawożenie mineralne w sadzonkach – wykonywane mechanicznie	AR
224	SIEW-KC	SIEW-KC GODZ SKC	Rozsiew kompostu rozrzutnikiem	M3P
225	SIEW-NC	SIEW-NC GODZ SNC	Rozsiew nawozów startowo rozrzutnikiem	HA
226	SIEW-WAP	SIEW-WAP GODZ WAP	Rozsiew wapna nawozowego	HA
227	NAW-MIND	NAW-MIND	Nawożenie mineralne – dolistne	AR

<i>Nr</i>	<i>Kod czynności do rozliczenia</i>	<i>Kod czynn. / materiału do wyceny</i>	<i>Opis kodu czynności</i>	<i>Jednostka miary czynn. rozl.</i>
228	SIEW-OC	SIEW-OC	Rozsiew obornika rozrzutnikiem	TONA

Standard technologii prac obejmuje:

dostarczenie nawozu, obornika, kompostu z magazynu szkółki na powierzchnię (załadunek i dowóz),

rozrzucenie równomierne na powierzchnię, wyrównanie powierzchni,

uprzątnięcie opakowań na wskazane przez Zamawiającego miejsce na szkółce,

w przypadku nawożenia dolistnego, przygotowanie cieczy roboczej i oprysk równomierny sadzonek w dawce ustalonej przez Zamawiającego.

Uwagi:

- czynność GODZ SKC, GODZ SNC, GODZ WAP, przeznaczona jest w wycenie na koszty transportowe; odległość dowozu materiałów zawarta jest w Tabeli parametrów.

Procedura odbioru:

- dla prac, gdzie jednostką przeliczeniową jest hektar [HA] i ar [AR] Odbiór prac nastąpi poprzez zweryfikowanie prawidłowości ich wykonania z opisem czynności i zleceniem oraz ustalenie powierzchni wykonanego zabiegu na polach siewnych - przyjmuje się wartości ewidencyjne z ewentualnym pomniejszeniem o powierzchnię nie objętą zabiegiem (poprzez dokonanie pomiaru)

(rozliczenie z dokładnością do dwóch miejsc po przecinku)

- dla prac, gdzie jednostką przeliczeniową jest metr przestrzenny [M3P] odbiór prac nastąpi poprzez zweryfikowanie prawidłowości ich wykonania z opisem czynności i zleceniem oraz poprzez zmierzenie materiału kompostowego przed jego rozrzuceniem przy pomocy taśmy mierniczej.

(rozliczenie z dokładnością do dwóch miejsc po przecinku)

dla prac, gdzie jednostką przeliczeniową jest 1000 kg [TONA] odbiór prac nastąpi poprzez zweryfikowanie prawidłowości ich wykonania ze zleceniem. Wydany do rozwiezienia (rozrzucenia) obornik nie będzie ponownie ważony, obowiązuje zasada że przyjmuje się wagę z dokumentów przychodowych z jego zakupu.

(rozliczenie z dokładnością do dwóch miejsc po przecinku)

<i>Nr</i>	<i>Kod czynności do rozliczenia</i>	<i>Kod czynn. / materiału do wyceny</i>	<i>Opis kodu czynności</i>	<i>Jednostka miary czynn. rozl.</i>
229	SKAR-DB	SKAR-DB	Ręczne obcięcie 1/3-1/4 wysokości żółędzia i odrzucenie porażonych nasion	TONA

Standard technologii prac obejmuje:

ręczne obcięcie 1/3-1/4 wysokości żółędzia od strony przeciwległej do znamienia, zabezpieczenie w trakcie pracy nasion po skaryfikacji przed wysychaniem, odrzucenie żółędzi o widocznych nekrozach, wyniesienie pozostałości we wskazane miejsce, uprzątnięcie stanowiska pracy na koniec dnia roboczego.

Procedura odbioru:

- odbiór prac nastąpi poprzez sprawdzenie prawidłowości i jakości wykonania prac z opisem czynności i zleceniem oraz obliczenie masy nasion dęba przeznaczonych do skaryfikacji.

(rozliczenie z dokładnością do dwóch miejsc po przecinku)

<i>Nr</i>	<i>Kod czynności do rozliczenia</i>	<i>Kod czynn. / materiału do wyceny</i>	<i>Opis kodu czynności</i>	<i>Jednostka miary czynn. rozl.</i>
230	SADZ-SW+D	SADZ-SW+D	Sadzenie wielolatek wraz z ręcznym przygotowaniem dołków	TSZT

Standard technologii prac obejmuje:

doniesienie sadzonek, wykopanie dołka, sadzenie i ubicie gleby wokół sadzonek.

Procedura odbioru:

- odbiór prac nastąpi poprzez zweryfikowanie prawidłowości ich wykonania z opisem czynności i zleceniem oraz poprzez policzenie na reprezentatywnych próbach i odniesienie tej ilości do całości.

(rozliczenie z dokładnością do dwóch miejsc po przecinku)

<i>Nr</i>	<i>Kod czynności do rozliczenia</i>	<i>Kod czynn. / materiału do wyceny</i>	<i>Opis kodu czynności</i>	<i>Jednostka miary czynn. rozl.</i>
231	SIEW-DON	SIEW-DON	Siew do doniczek	M2

Standard technologii prac obejmuje:

doniesienie lub dowóz nasion na miejsce składowania doniczek,
siew nasion do doniczek,
przykrycie lub poprawienie przykrycia nasion,
odniesienie zasianych doniczek w miejsce wskazane przez Zamawiającego.

Procedura odbioru:

- odbiór prac nastąpi poprzez zweryfikowanie prawidłowości ich wykonania ze zleceniem oraz poprzez policzenie wysianych doniczek.

(rozliczenie z dokładnością do 1 doniczki)

<i>Nr</i>	<i>Kod czynności do rozliczenia</i>	<i>Kod czynn. / materiału do wyceny</i>	<i>Opis kodu czynności</i>	<i>Jednostka miary czynn. rozl.</i>
232	WYC-RR	WYC-RR	Wyciskanie rzędów siewnych	AR

Standard technologii prac obejmuje:

ręczne wyciskanie rzędów siewnych.

Procedura odbioru:

- Odbiór prac nastąpi poprzez zweryfikowanie prawidłowości ich wykonania z opisem czynności i zleceniem oraz ustalenie powierzchni wykonanego zabiegu na polach siewnych - przyjmuje się wartości ewidencyjne z ewentualnym pomniejszeniem o powierzchnię nie objętą zabiegiem (poprzez dokonanie pomiaru)

(rozliczenie z dokładnością do dwóch miejsc po przecinku)

Nr	Kod czynności do rozliczenia	Kod czynn. / materiału do wyceny	Opis kodu czynności	Jednostka miary czynn. rozl.
233	PRZ-R<400	PRZ-R<400	Przerywanie nadmiernych ilości siewek So, Św, Md, Dg w kontenerach o zagęszczeniu cel do 400 sztuk na 1 m ²	TSZT
234	PRZ-R>400	PRZ-R>400	Przerywanie nadmiernych ilości siewek So, Św, Md, Dg w kontenerach o zagęszczeniu cel ponad 400 sztuk na 1 m ²	TSZT
235	PRZ-OL-1	PRZ-OL-1	Przerywanie nadmiernych ilości siewek Ol w kontenerach o zagęszczeniu cel do 400 sztuk na 1 m ²	TSZT
236	PRZ-OL-2	PRZ-OL-2	Przerywanie nadmiernych ilości siewek Ol w kontenerach o zagęszczeniu cel ponad 400 sztuk na 1 m ²	TSZT
237	PRZ-BRZ-1	PRZ-BRZ-1	Przerywanie nadmiernych ilości siewek Brz w kontenerach o zagęszczeniu cel do 400 sztuk na 1 m ²	TSZT
238	PRZ-BRZ-2	PRZ-BRZ-2	Przerywanie nadmiernych ilości siewek Brz w kontenerach o zagęszczeniu cel ponad 400 sztuk na 1 m ²	TSZT
239	PRZ-IN-1	PRZ-IN-1	Przerywanie nadmiernych ilości siewek innych gat. w kontenerach o zagęszczeniu cel do 400 sztuk na 1 m ²	TSZT
240	PRZ-IN-2	PRZ-IN-2	Przerywanie nadmiernych ilości siewek innych gat. w kontenerach o zagęszczeniu cel ponad 400 sztuk na 1 m ²	TSZT

Standard technologii prac obejmuje:

wyjęcie, wyrwanie lub wycięcie nadmiarowych siewek w każdej pojedynczej celi, w razie potrzeby uzupełnienie/przepikowanie siewek do pustych cel, przenoszenie/przesuwanie kontenerów w celu dotarcia do wszystkich kontenerów, wykonanie etykiety imiennej i oznakowanie nią obsianych kontenerów, w sposób określony przez Zamawiającego, wyniesienie wyrwanych siewek w wyznaczone miejsce, uprzątnięcie stanowiska pracy.

Procedura odbioru:

- odbiór prac nastąpi poprzez zweryfikowanie prawidłowości i jakości wykonania prac z opisem czynności i zleceniem oraz policzenie cel w których pozostała jedna siewka. (rozliczenie z dokładnością do dwóch miejsc po przecinku)

<i>Nr</i>	<i>Kod czynności do rozliczenia</i>	<i>Kod czynn. / materiału do wyceny</i>	<i>Opis kodu czynności</i>	<i>Jednostka miary czynn. rozl.</i>
241	TERMO-NAS	TERMO-NAS	Wykonanie termoterapii żołądźci	KG

Standard technologii prac obejmuje:

doniesienie lub dowóz żołądźci z miejsca przechowywania, przygotowanie żołądźci (spławianie w wodzie), wykonanie termoterapii żołądźci zgodnie z obowiązującą technologią, zaprawianie żołądźci zaprawą nasienną, napełnienie pojemników i doniesienie lub dowóz do miejsca przechowywania.

Uwagi:

- sprzęt do termoterapii zapewnia Zamawiający.

Procedura odbioru:

- odbiór prac nastąpi poprzez dokonanie weryfikacji prawidłowego ich wykonania z opisem czynności i zleceniem oraz poprzez zważenie żołądźci przed zabiegiem. (rozliczenie z dokładnością do jednego miejsca po przecinku)

<i>Nr</i>	<i>Kod czynności do rozliczenia</i>	<i>Kod czynn. / materiału do wyceny</i>	<i>Opis kodu czynności</i>	<i>Jednostka miary czynn. rozl.</i>
242	ZAB-REPSZ	ZAB-REPSZ	Zabezpieczenie repelentem w formie emulsji sadzonek (SO, ŚW,	TSZT

<i>Nr</i>	<i>Kod czynności do rozliczenia</i>	<i>Kod czynn. / materiału do wyceny</i>	<i>Opis kodu czynności</i>	<i>Jednostka miary czynn. rozl.</i>
			BK, MD i innych) we wszystkich rodzajach kontenerów na szkółce	

Standard technologii prac obejmuje:

przygotowanie i rozmieszanie repelentu oraz doniesienie do miejsca stosowania,
przygotowanie i doniesienie szczotek do rozprowadzania repelentu po sadzonkach,
ręczne smarowanie wyznaczonej partii sadzonek repelentem,
przenoszenie/przesuwanie kontenerów w celu dotarcia do wszystkich kontenerów
prawidłowe ułożenie kontenerów z zabezpieczonymi repelentem sadzonkami na paletach,
doniesienie pustych opakowań po repelentach w wyznaczone miejsce,
uporządkowanie miejsca pracy i zabezpieczenie szczotek przed zaschnięciem.

Uwagi:

- niezbędne urządzenia zapewnia Zamawiający.

Procedura odbioru:

- odbiór prac nastąpi poprzez zweryfikowanie prawidłowości i jakości wykonania prac z opisem czynności i zleceniem oraz policzenie kontenerów z zabezpieczonymi repelentem sadzonkami.

(rozliczenie z dokładnością do dwóch miejsc po przecinku)

<i>Nr</i>	<i>Kod czynności do rozliczenia</i>	<i>Kod czynn. / materiału do wyceny</i>	<i>Opis kodu czynności</i>	<i>Jednostka miary czynn. rozl.</i>
243	SIEW-S	SIEW-S	Siew nasion przy pomocy ręcznych siewników	AR

Standard technologii prac obejmuje:

zaprawienie i doniesienie lub dowóz nasion na powierzchnię kwatery,
ustalenie normy siewu i regulację siewnika,
siew nasion do gruntu,
przykrycie nasion.

Procedura odbioru:

- Odbiór prac nastąpi poprzez zweryfikowanie prawidłowości ich wykonania z opisem czynności i zleceniem oraz ustalenie powierzchni wykonanego zabiegu na polach siewnych - przyjmuje się wartości ewidencyjne z ewentualnym pomniejszeniem o powierzchnię nie objętą zabiegiem (poprzez dokonanie pomiaru)

(rozliczenie z dokładnością do dwóch miejsc po przecinku)

<i>Nr</i>	<i>Kod czynności do rozliczenia</i>	<i>Kod czynn. / materiału do wyceny</i>	<i>Opis kodu czynności</i>	<i>Jednostka miary czynn. rozl.</i>
244	PRZER-K	PRZER-K	Przerabianie kompostu	M3P

Standard technologii prac obejmuje:

mechaniczne wymieszanie składników kompostu (np. torfu, kory),
ułożenie przerobionego kompostu w pryzmy,

Procedura odbioru:

- odbiór prac nastąpi poprzez zweryfikowanie prawidłowości ich wykonania z opisem czynności i zleceniem oraz poprzez zmierzenie materiału kompostowego w pryzmach przy pomocy taśmy mierniczej.

(rozliczenie z dokładnością do dwóch miejsc po przecinku)

<i>Nr</i>	<i>Kod czynności do rozliczenia</i>	<i>Kod czynn. / materiału do wyceny</i>	<i>Opis kodu czynności</i>	<i>Jednostka miary czynn. rozl.</i>
245	PIEL-RN	PIEL-RN, GODZ RN	Pielenie w rzędach lub pasach - dla Db i Bk również w okresie wschodów	AR
246	PIEL-RN1	PIEL-RN1, GODZ RN1	Pielenie w rzędach lub pasach w okresie wschodów	AR
247	PIEL-P	PIEL-P, GODZ PP	Pielenie - siewy pełne	AR
248	PIEL-P1	PIEL-P1, GODZ PP1	Pielenie - siewy pełne w okresie wschodów	AR
249	PRZER-NAS	PRZER-NAS , GODZ PRZ	Przerywanie nadmiarów siewów	AR

Standard technologii prac obejmuje:

ręczne usuwanie chwastów z powierzchni z sadzonkami w międzyrzędziach,

wybranie chwastów,
 przerywanie nadmiarów siewów,
 wyniesienie usuniętych roślin z powierzchni pielonej, załadunek na przyczepę i wywiezienie wraz z rozładunkiem na odległość określoną w Tabeli parametrów.

Uwagi:

- czynności pielienia obejmują również powierzchnię ścieżki między rzędami, pasami lub taśmami siewnymi
- czynność GODZ RN, GODZ RN1, GODZ PP, GODZ PP1, GODZ PRZ , przeznaczone są w wycenie na koszty transportowe.

Procedura odbioru:

- Odbiór prac nastąpi poprzez zweryfikowanie prawidłowości ich wykonania z opisem czynności i zleceniem oraz ustalenie powierzchni wykonanego zabiegu na polach siewnych - przyjmuje się wartości ewidencyjne z ewentualnym pomniejszeniem o powierzchnię nie objętą zabiegiem (poprzez dokonanie pomiaru)
 (rozliczenie z dokładnością do dwóch miejsc po przecinku)

<i>Nr</i>	<i>Kod czynności do rozliczenia</i>	<i>Kod czynn. / materiału do wyceny</i>	<i>Opis kodu czynności</i>	<i>Jednostka miary czynn. rozl.</i>
250	KOSZ-ZIEL	KOSZ-ZIEL	Ścięcie i rozdrobnienie zielonek na ugorach	AR

Standard technologii prac obejmuje:

ścięcie i rozdrobnienie zielonek na ugorze orkanem lub kosiarką bijakową.

Procedura odbioru:

- Odbiór prac nastąpi poprzez zweryfikowanie prawidłowości ich wykonania z opisem czynności i zleceniem oraz ustalenie powierzchni wykonanego zabiegu na polach siewnych - przyjmuje się wartości ewidencyjne z ewentualnym pomniejszeniem o powierzchnię nie objętą zabiegiem (poprzez dokonanie pomiaru)
 (rozliczenie z dokładnością do dwóch miejsc po przecinku)

<i>Nr</i>	<i>Kod czynności do rozliczenia</i>	<i>Kod czynn. / materiału do wyceny</i>	<i>Opis kodu czynności</i>	<i>Jednostka miary czynn. rozl.</i>
251	SPUL-C	SPUL-C SPUL POM	Spulchnianie gleby na międzyrzędach wielorzędowym opielaczem	AR
252	SPUL-SC	SPUL-SC	Spulchnianie gleby	AR
253	BRON-SC	BRON-SC	Bronowanie	AR
254	ORKA-SC	ORKA-SC	Orka pełna	AR
255	ORSP-SC	ORSP-SC	Orka pełna wraz ze spulchnieniem gleby	AR
256	WYOR-CK	WYOR-CK	Wyorywanie i podcinanie sadzonek ciągnikowym wyorywaczem kłamrowych	AR
257	WYOR-CS	WYOR-CS WYORSPOM	Wyorywanie lub podcinanie sadzonek ciągnikowym podcinaczem sekcijnym	AR
258	ORKA-ŁOP	ORKA-ŁOP	Orka łopatą mechaniczną	AR
259	WŁÓK-SC	WŁÓK-SC	Wyrównywanie powierzchni włóką	AR
260	WAŁ-SC	WAŁ-SC	Wałowanie pełnej orki - jednokrotne	AR
261	WYC-SC	WYC-SC	Wyciskanie rzędków siewnych lub wyciskanie szpar	AR

Standard technologii prac obejmuje:

uprawa gleby (orka pełna, bronowanie, spulchnianie, włókanie, wałowanie, wyciskanie rzędków siewnych lub szpar).

Uwagi:

- dla czynności SPUL-C i WYOR-CS zabieg obejmuje także udział pracownika pomocniczego.
- dla czynności WYOR-CK i WYOR-CS obejmuje bieżące ostrzenie podcinacza i poprawianie stabilizacji sadzonek po podcięciu korzeni.

Procedura odbioru:

- Odbiór prac nastąpi poprzez zweryfikowanie prawidłowości ich wykonania z opisem czynności i zleceniem oraz ustalenie powierzchni wykonanego zabiegu na polach

siewnych - przyjmuje się wartości ewidencyjne z ewentualnym pomniejszeniem o powierzchnię nie objętą zabiegiem (poprzez dokonanie pomiaru)
(rozliczenie z dokładnością do dwóch miejsc po przecinku)

<i>Nr</i>	<i>Kod czynności do rozliczenia</i>	<i>Kod czynn. / materiału do wyceny</i>	<i>Opis kodu czynności</i>	<i>Jednostka miary czynn. rozl.</i>
262	SZK-NAPEŁ	SZK-NAPEŁ	Szkółkowanie 1-2 latek do doniczek, kaset itp. wraz z napełnieniem doniczek substratem	TSZT
263	SZK-NAPUK	SZK-NAPUK	Ukorzenie do doniczek, kaset itp. z napełnieniem substratem	TSZT

Standard technologii prac obejmuje:

doniesienie lub dowóz sadzonek na powierzchnię szkółkowania,
napełnienie doniczek, kaset itp. substratem,
przygotowanie zrzeczów,
wykonanie szpary,
szkółkowanie,
ukorzenie zrzeczów,
ubicie substratu wokół sadzonek.

Procedura odbioru:

- odbiór prac nastąpi poprzez zweryfikowanie prawidłowości ich wykonania ze zleceniem oraz poprzez policzenie doniczek z zaszkołkowanymi sadzonkami.

(rozliczenie z dokładnością do 1 doniczki)

<i>Nr</i>	<i>Kod czynności do rozliczenia</i>	<i>Kod czynn. / materiału do wyceny</i>	<i>Opis kodu czynności</i>	<i>Jednostka miary czynn. rozl.</i>
264	PODK-WYN	PODK-WYN	Podkrzesywanie i formowanie drzewek do zadrzewień, wraz z wyniesieniem gałęzi	TSZT

Standard technologii prac obejmuje:

obcięcie zbędnych gałęzi,
zabezpieczenie preparatem ran po cięciu,
wyniesienie gałęzi poza kwaterę.

Procedura odbioru:

- odbiór prac nastąpi poprzez zweryfikowanie prawidłowości ich wykonania z opisem czynności i zleceniem oraz poprzez policzenie na reprezentatywnych próbach i odniesienie tej ilości do całości.

(rozliczenie z dokładnością do dwóch miejsc po przecinku)

<i>Nr</i>	<i>Kod czynności do rozliczenia</i>	<i>Kod czynn. / materiału do wyceny</i>	<i>Opis kodu czynności</i>	<i>Jednostka miary czynn. rozl.</i>
265	SZK-KONTM	SZK-KONTM	Zmechanizowane szkółkowanie sadzonek z odkrytym systemem korzeniowym do kontenerów o zagęszczeniu cel do 400 szt./m ²	TSZT

Standard technologii prac obejmuje:

doniesienie sadzonek na halę produkcyjną,
formowanie systemu korzeniowego sekatorem i umieszczenie sadzonek w nakładkach do szkółkowania,
napęlenie substratem kaset z umieszczonymi w nich sadzonkami z wykorzystaniem linii do szkółkowania,
uzupełnienie ewentualnych braków sadzonek,
ułożenie kaset na wózku transportowym,
transport kaset,
ułożenie kaset w namiotach lub na polach hodowlanych.

Uwagi:

- niezbędne urządzenia zapewnia Zamawiający.

Procedura odbioru:

- odbiór prac nastąpi poprzez doraźną kontrolę jakości prac oraz obliczenie ilości zaszkółkowanych sadzonek.

(rozliczenie z dokładnością do dwóch miejsc po przecinku)

<i>Nr</i>	<i>Kod czynności do rozliczenia</i>	<i>Kod czynn. / materiału do wyceny</i>	<i>Opis kodu czynności</i>	<i>Jednostka miary czynn. rozl.</i>
266	SIEW-CRC	SIEW-CRC	Siew nasion w rządki	AR
267	SIEW-PRC	SIEW-PRC	Siew nasion rzutem	AR

Standard technologii prac obejmuje:

doniesienie i zaprawianie nasion,
siew nasion,
przykrycie nasion.

Procedura odbioru:

- Odbiór prac nastąpi poprzez zweryfikowanie prawidłowości ich wykonania z opisem czynności i zleceniem oraz ustalenie powierzchni wykonanego zabiegu na polach siewnych - przyjmuje się wartości ewidencyjne z ewentualnym pomniejszeniem o powierzchnię nie objętą zabiegiem (poprzez dokonanie pomiaru)

(rozliczenie z dokładnością do dwóch miejsc po przecinku)

<i>Nr</i>	<i>Kod czynności do rozliczenia</i>	<i>Kod czynn. / materiału do wyceny</i>	<i>Opis kodu czynności</i>	<i>Jednostka miary czynn. rozl.</i>
268	POZ-Ś	POZ-Ś	Pozyskanie materiału kompostowego do transportu	M3P
269	ZAŁ-Ś TR	ZAŁ-Ś TR	Załadunek i rozładunek materiału kompostowego wraz z transportem	M3P

Standard technologii prac obejmuje:

dojazd Wykonawcy na powierzchnie roboczą wskazaną przez Zamawiającego w odległości od szkółki leśnej zawartej w Tabeli parametrów,
zdarcie humusu do gleby mineralnej i ułożenie w przyzmy nadające się do załadunku,
przykrycie odkrytej gleby mineralnej,
załadunek pozyskanego materiału kompostowego,
transport na szkółkę leśną,
rozładunek materiału kompostowego w miejsce wskazane przez Zamawiającego.

Procedura odbioru:

- odbiór prac nastąpi poprzez zweryfikowanie prawidłowości ich wykonania z opisem czynności i zleceniem oraz poprzez zmierzenie przyzmy materiału kompostowego przed jego rozrzuceniem przy pomocy taśmy mierniczej.

(rozliczenie z dokładnością do dwóch miejsc po przecinku)

<i>Nr</i>	<i>Kod czynności do rozliczenia</i>	<i>Kod czynn. / materiału do wyceny</i>	<i>Opis kodu czynności</i>	<i>Jednostka miary czynn. rozl.</i>
270	MYC-KONT	MYC-KONT	Mycie i dezynfekcja kontenerów	TSZT

Standard technologii prac obejmuje:

uruchomienie modułów linii technologicznej do mycia i dezynfekcji kontenerów,
dowiezienie kontenerów,
segregacja kontenerów, odkładanie w miejsce wyznaczone przez Zamawiającego kontenerów nie nadających się do dalszego użytkowania,
bieżąca kontrola nad przebiegiem pracy,
odbieranie umytych kontenerów i układanie na paletach w stelażu lub na wózki transportowe,
przeniesienie/ przewóz uszkodzonych kontenerów w wyznaczone przez Zamawiającego miejsce,
bieżące i końcowe porządkowanie stanowisk pracy i otoczenia linii technologicznej.

Uwagi:

- niezbędne urządzenia zapewnia Zamawiający.

Procedura odbioru:

- odbiór prac nastąpi poprzez zweryfikowanie prawidłowości i jakości wykonania prac z opisem czynności i zleceniem oraz policzenie kontenerów dostarczonych do mycia.

(rozliczenie z dokładnością do dwóch miejsc po przecinku)

<i>Nr</i>	<i>Kod czynności do rozliczenia</i>	<i>Kod czynn. / materiału do wyceny</i>	<i>Opis kodu czynności</i>	<i>Jednostka miary czynn. rozl.</i>
271	SPUL-O	SPUL-O GODZ S10	Wzruszanie gleby na międzyrzędach opielačem ręcznym	AR
272	SPUL-R	SPUL-R GODZ S1R	Spulchnianie gleby na międzyrzędach - dla DB i BK również w okresie wschodów	AR

<i>Nr</i>	<i>Kod czynności do rozliczenia</i>	<i>Kod czynn. / materiału do wyceny</i>	<i>Opis kodu czynności</i>	<i>Jednostka miary czynn. rozl.</i>
273	SPUL-R1	SPUL-R1 GODZ SR1	Spulchnianie gleby na międzyrzędach w okresie wschodów motyką.	AR

Standard technologii prac obejmuje:

wzruszenie gleby narzędziami ręcznymi (motyka, opielacz, haczki, pazurki) między rzędami lub taśmami siewnymi w okresie wschodów, usunięcie chwastów z miejsca wzruszenia, wyniesienie usuniętych roślin z powierzchni spulchnianej, załadunek na przyczepę i wywiezienie na odległość zawartą w Tabeli parametrów.

Uwagi:

- czynności GODZ S10, GODZ S1R, GODZ SR1, przeznaczona jest w wycenie na koszty transportowe.

Procedura odbioru:

- Odbiór prac nastąpi poprzez zweryfikowanie prawidłowości ich wykonania z opisem czynności i zleceniem oraz ustalenie powierzchni wykonanego zabiegu na polach siewnych - przyjmuje się wartości ewidencyjne z ewentualnym pomniejszeniem o powierzchnię nie objętą zabiegiem (poprzez dokonanie pomiaru)

(rozliczenie z dokładnością do dwóch miejsc po przecinku)

<i>Nr</i>	<i>Kod czynności do rozliczenia</i>	<i>Kod czynn. / materiału do wyceny</i>	<i>Opis kodu czynności</i>	<i>Jednostka miary czynn. rozl.</i>
274	DEZ-OPR	DEZ-OPR	Dezynfekcja podłoża –opryski	AR

Standard technologii prac obejmuje:

odbiór środków chemicznych z magazynu środków chemicznych, przygotowanie cieczy roboczej, regulację opryskiwacza, bieżąca kontrola pracy opryskiwacza, opryskiwanie równomiernie podłoża,

uprzątnięcie pojemników po środkach chemicznych,
oczyszczenie wraz z myciem na wyznaczonym stanowisku sprzętu.

Uwagi:

- stosowanie środków chemicznych, w szczególności: dawkowanie, sporządzanie cieczy użytkowej, postępowanie z resztkami cieczy użytkowej, opakowaniami i mycie aparatury oraz zachowanie warunków bezpiecznego stosowania preparatu muszą być zgodne ze wskazaniami na etykiecie środka chemicznego oraz według wskazań Zamawiającego,

Procedura odbioru:

- Odbiór prac nastąpi poprzez zweryfikowanie prawidłowości ich wykonania z opisem czynności i zleceniem oraz ustalenie powierzchni wykonanego zabiegu na polach siewnych - przyjmuje się wartości ewidencyjne z ewentualnym pomniejszeniem o powierzchnię nie objętą zabiegiem (poprzez dokonanie pomiaru)
(rozliczenie z dokładnością do dwóch miejsc po przecinku)

<i>Nr</i>	<i>Kod czynności do rozliczenia</i>	<i>Kod czynn. / materiału do wyceny</i>	<i>Opis kodu czynności</i>	<i>Jednostka miary czynn. rozl.</i>
275	NAP-DONSU	NAP-DONSU	Napełnienie doniczek, woreczków foliowych itp. substratem oraz ubicie	TSZT

Standard technologii prac obejmuje:

przygotowanie i dowieszenie substratu do miejsca napełniania wskazanego przez Zamawiającego,
napełnienie doniczek, woreczków itp. substratem,
ubicie substratu,
odniesienie doniczek, woreczków itp. do miejsca składowania wskazanego przez Zamawiającego.

Procedura odbioru:

- odbiór prac nastąpi poprzez zweryfikowanie prawidłowości ich wykonania ze zleceniem oraz poprzez policzenie napełnionych doniczek (woreczków).
(rozliczenie z dokładnością do 1 doniczki (woreczka))

<i>Nr</i>	<i>Kod czynności do rozliczenia</i>	<i>Kod czynn. / materiału do wyceny</i>	<i>Opis kodu czynności</i>	<i>Jednostka miary czynn. rozl.</i>
276	ZEST-KON	ZES-KON<8 ZES-KON>9	Zestawianie wszystkich rodzajów kontenerów z sadzonkami wszystkich gatunków na ziemię na okres zimowy	TSZT

Standard technologii prac obejmuje:

zdjęcie kontenerów z sadzonkami z palet,
ściśle ułożenie kontenerów na podłożu,
osłonięcie skrajnych kontenerów materiałem izolacyjnym,
wyniesienie i ułożenie pustych palet (podpór),
oznaczenie partii sadzonek tabliczkami szkółkarskimi,
uporządkowanie powierzchni.

Uwagi:

- niezbędne urządzenia zapewnia Zamawiający.

Procedura odbioru:

- odbiór prac nastąpi poprzez zweryfikowanie prawidłowości i jakości wykonania prac z opisem czynności i zleceniem oraz policzenie ilości zdjętych i ułożonych na podłożu kontenerów.

(rozliczenie z dokładnością do dwóch miejsc po przecinku)

<i>Nr</i>	<i>Kod czynności do rozliczenia</i>	<i>Kod czynn. / materiału do wyceny</i>	<i>Opis kodu czynności</i>	<i>Jednostka miary czynn. rozl.</i>
277	SZK-IC1	SZK-IC1 POM-SZIC1	Mechaniczne szkółkowanie siewek iglastych sadzarką jednorzędową	KMTR
278	SZK-IC2	SZK-IC2 POM-SZIC2	Mechaniczne szkółkowanie siewek iglastych sadzarką dwurzędową	KMTR
279	SZK-IC3	SZK-IC3 POM-SZIC3	Mechaniczne szkółkowanie siewek iglastych sadzarką trzyrzędową	KMTR
280	SZK-IC4	SZK-IC4 POM-SZIC4	Mechaniczne szkółkowanie siewek iglastych sadzarką czterorzędową	KMTR

<i>Nr</i>	<i>Kod czynności do rozliczenia</i>	<i>Kod czynn. / materiału do wyceny</i>	<i>Opis kodu czynności</i>	<i>Jednostka miary czynn. rozl.</i>
281	SZK-IC5	SZK-IC5 POM-SZIC5	Mechaniczne szkółkowanie siewek iglastych sadzarką pięciorzędową	KMTR
282	SZK-LC1	SZK-LC1 POM-SZLC1	Mechaniczne szkółkowanie siewek liściastych sadzarką jednorzędową	KMTR
283	SZK-LC2	SZK-LC2 POM-SZLC2	Mechaniczne szkółkowanie siewek liściastych sadzarką dwurzędową	KMTR
284	SZK-LC4	SZK-LC4 POM-SZLC4	Mechaniczne szkółkowanie siewek liściastych sadzarką czterorzędową	KMTR
285	SZK-LC3	SZK-LC3 POM-SZLC3	Mechaniczne szkółkowanie siewek liściastych sadzarką trzyczędową	KMTR
286	SZK-LC5	SZK-LC5 POM-SZLC5	Mechaniczne szkółkowanie siewek liściastych sadzarką pięciorzędową	KMTR

Standard technologii prac obejmuje:

załadunek sadzonek do pojemników z zabezpieczeniem korzeni przed wysychaniem,
doniesienie sadzonek do miejsca szkółkowania,
sadzenie sadzarką zgodnie z m.in. instrukcją obsługi oraz zleceniem,
sprawdzanie jakości sadzenia i na bieżąco poprawianie wadliwie posadzonych sadzonek.

Uwagi:

- czynności POM-SZIC1, POM-SZIC2, POM-SZIC3, POM-SZIC4, POM-SZIC5, POM-SZLC1, POM-SZLC2, POM-SZLC3, POM-SZLC4, POM-SZLC5 przeznaczone są w wycenie na koszty pomocników w zespole.

Procedura odbioru:

- odbiór prac nastąpi poprzez zweryfikowanie prawidłowości ich wykonania z opisem czynności i zleceniem oraz poprzez określenie iloczynu długości przejazdu sadzarką podczas sadzenia i ilości posadzonych rzędów (taśmą, GPS).
(rozliczenie z dokładnością do dwóch miejsc po przecinku).

<i>Nr</i>	<i>Kod czynności do rozliczenia</i>	<i>Kod czynn. / materiału do wyceny</i>	<i>Opis kodu czynności</i>	<i>Jednostka miary czynn. rozl.</i>
287	WAŁ-FOL	WAŁ-FOL	Wałowanie	AR

Standard technologii prac obejmuje:

uwałowanie powierzchni gleby poprzez kilkukrotny przejazd wałem ręcznym,

Procedura odbioru:

- Odbiór prac nastąpi poprzez zweryfikowanie prawidłowości ich wykonania z opisem czynności i zleceniem oraz ustalenie powierzchni wykonanego zabiegu na polach siewnych - przyjmuje się wartości ewidencyjne z ewentualnym pomniejszeniem o powierzchnię nie objętą zabiegiem (poprzez dokonanie pomiaru)
(rozliczenie z dokładnością do dwóch miejsc po przecinku)

<i>Nr</i>	<i>Kod czynności do rozliczenia</i>	<i>Kod czynn. / materiału do wyceny</i>	<i>Opis kodu czynności</i>	<i>Jednostka miary czynn. rozl.</i>
288	SZM-N<400	SZM-N<400	Siew zmechanizowany So, Św, Md przy pomocy siewnika bębnowego o napędzie ręcznym lub elektrycznym do kontenerów o zagęszczeniu cel do 400 szt./m ²	TSZT
289	SZM-N>400	SZM-N>400	Siew zmechanizowany So, Św, Md przy pomocy siewnika bębnowego o napędzie ręcznym lub elektrycznym – do kontenerów o zagęszczeniu cel ponad 400 szt./m ²	TSZT

Standard technologii prac obejmuje:

uruchomienie i regulacja ustawień pracy siewnika,
podawanie napełnionych kontenerów na taśmociąg podajnika siewnika,
siew nasion do napełnionych kontenerów przy pomocy siewnika bębnowego o napędzie ręcznym lub elektrycznym,

bieżącą kontrolę pracy siewnika i prawidłowości siewu,
 uzupełnianie nasion w zasobniku siewnika,
 opróżnienie zasobnika nasion i siewnika po zakończeniu siewu partii nasion,
 ręczne lub mechaniczne przykrycie siewów materiałem okrywowym,
 odstawienie obsianych kontenerów na stelaże, na wózki transportowe do dalszego transportu do namiotów i pola hodowlane,
 bieżące i końcowe (na zakończenie zmiany roboczej) porządkowanie stanowiska pracy.

Uwagi:

- niezbędne urządzenia zapewnia Zamawiający.

Procedura odbioru:

- odbiór prac nastąpi poprzez sprawdzenie prawidłowości i jakości wykonania prac z opisem czynności i zleceniem oraz poprzez przeliczenie ilości obsianych cel w kontenerach.

(rozliczenie z dokładnością do dwóch miejsc po przecinku)

<i>Nr</i>	<i>Kod czynności do rozliczenia</i>	<i>Kod czynn. / materiału do wyceny</i>	<i>Opis kodu czynności</i>	<i>Jednostka miary czynn. rozl.</i>
290	SIEW-DC	SIEW-DC	Siew nasion drobnych	AR
291	SIEW-GC	SIEW-GC	Siew nasion grubych	AR
292	SIEW DP	SIEW DP	Siew pełny nasion drobnych siewnikiem mechanicznie	AR
293	SIEW DCM	SIEW DCM	Siew częściowy nasion drobnych siewnikiem mechanicznie	AR

Standard technologii prac obejmuje:

zaprawienie i doniesienie lub dowóz nasion na powierzchnię kwatery,
 ustalenie normy siewu i regulację siewnika,
 siew,
 przykrycie lub poprawienie przykrycia nasion,

Procedura odbioru:

- odbiór prac nastąpi poprzez zweryfikowanie prawidłowości ich wykonania z opisem czynności i zleceniem oraz ustalenie powierzchni wykonanego zabiegu na polach

siewnych - przyjmuje się wartości ewidencyjne z ewentualnym pomniejszeniem o powierzchnię nie objętą zabiegiem (poprzez dokonanie pomiaru)
(rozliczenie z dokładnością do dwóch miejsc po przecinku)

<i>Nr</i>	<i>Kod czynności do rozliczenia</i>	<i>Kod czynn. / materiału do wyceny</i>	<i>Opis kodu czynności</i>	<i>Jednostka miary czynn. rozl.</i>
294	ROZS-SUBS	ROZS-SUBS	Rozsiewacz substratu SRS	AR

Standard technologii prac obejmuje:

dostarczenie kompostu, torfu lub substratu kompostowo-torfowego z magazynu szkółki na powierzchnię (załadunek, dowóz),
napełnienie pojemnika roboczego kompostem, torfem lub substratem kompostowo-torfowym,
mechaniczne rozkładanie kompostu, torfu lub substratu kompostowo-torfowego na grzędzie siewnej wraz z przemieszaniem z glebą przy użyciu rozsiewacza substratu,

Uwagi:

- wymagana ilość rozsiewanego substratu jest zawarta w Tabeli parametrów.

Procedura odbioru:

- Odbiór prac nastąpi poprzez zweryfikowanie prawidłowości ich wykonania z opisem czynności i zleceniem oraz ustalenie powierzchni wykonanego zabiegu na polach siewnych - przyjmuje się wartości ewidencyjne z ewentualnym pomniejszeniem o powierzchnię nie objętą zabiegiem (poprzez dokonanie pomiaru)

(rozliczenie z dokładnością do dwóch miejsc po przecinku)

<i>Nr</i>	<i>Kod czynności do rozliczenia</i>	<i>Kod czynn. / materiału do wyceny</i>	<i>Opis kodu czynności</i>	<i>Jednostka miary czynn. rozl.</i>
295	NAW-MINER	NAW-MINER	Nawożenie mineralne w sadzonkach -wykonywane ręcznie	AR
296	NAW MINES	NAW MINES	Startowy wysiew nawozów ręcznie	AR

Standard technologii prac obejmuje:

dostarczenie nawozu z magazynu szkółki na powierzchnię (załadunek i dowóz),
rozzrzućenie równomierne na powierzchnię, wyrównanie powierzchni,
wymieszanie nawozu z glebą,

uprzątnięcie opakowań na wskazane przez Zamawiającego miejsce na szkółce.

Procedura odbioru:

- Odbiór prac nastąpi poprzez zweryfikowanie prawidłowości ich wykonania z opisem czynności i zleceniem oraz ustalenie powierzchni wykonanego zabiegu na polach siewnych - przyjmuje się wartości ewidencyjne z ewentualnym pomniejszeniem o powierzchnię nie objętą zabiegiem (poprzez dokonanie pomiaru) (rozliczenie z dokładnością do dwóch miejsc po przecinku)

<i>Nr</i>	<i>Kod czynności do rozliczenia</i>	<i>Kod czynn. / materiału do wyceny</i>	<i>Opis kodu czynności</i>	<i>Jednostka miary czynn. rozl.</i>
297	SR-DB<400	SR-DB<400	Siew ręczny nasion dębów, z uprzednim obcięciem 1/3-1/4 żołądzia, do kaset o zagęszczeniu cel do 400 sztuk na 1 m ²	TSZT
298	SR-DB>400	SR-DB>400	Siew ręczny nasion dębów, z uprzednim obcięciem 1/3-1/4 żołądzia, do kaset o zagęszczeniu cel ponad 400 sztuk na 1 m ²	TSZT

Standard technologii prac obejmuje:

doniesienie nasion do miejsca siewu,
obcięcie bezpośrednio przed siewem 1 - 1/3 żołądzia od strony przeciwległej do zarodka,
kontrolę stanu zdrowotnego żołądzia w miejscu cięcia i segregacja pod względem zdrowotności,
odrzućenie żołądzi o widocznych nekrozach, zepsutych, spleśniałych itp.,
wyciśnięcie dołka siewnego,
ręczny wysiew nasion do napełnionych cel w kontenerze,
przykrycie wysianych nasion,
wykonanie etykiety imiennej i oznakowanie nią obsianych kontenerów, w sposób określony przez Zamawiającego,
wyniesienie odpadów po cięciu żołądzi w wyznaczone przez Zamawiającego miejsce,
ułożenie obsianych kontenerów na paletach, wózkach transportowych do dalszego transportu do namiotów i pola hodowlane lub bezpośrednio na podporach,
uprzątnięcie stanowiska pracy.

Uwagi:

- niezbędne urządzenia zapewnia Zamawiający.

Procedura odbioru:

- odbiór prac nastąpi poprzez sprawdzenie prawidłowości i jakości wykonania prac z opisem czynności i zleceniem oraz poprzez przeliczenie ilości obsianych cel w kontenerach.

(rozliczenie z dokładnością do dwóch miejsc po przecinku)

<i>Nr</i>	<i>Kod czynności do rozliczenia</i>	<i>Kod czynn. / materiału do wyceny</i>	<i>Opis kodu czynności</i>	<i>Jednostka miary czynn. rozl.</i>
299	WYJ-1IN	WYJ-1IN	Wyjęcie, sortowanie, liczenie i zabezpieczenie do transportu – 1 latek iglastych	TSZT
300	WYJ-1LN	WYJ-1LN	Wyjęcie, sortowanie, liczenie i zabezpieczenie do transportu – 1 latek liściastych	TSZT
301	WYJ-1ZN	WYJ-1ZN	Wyjęcie, sortowanie, liczenie i zabezpieczenie do transportu – 1 latek zrzezów ukorzenionych	TSZT
302	WYJ-2IN	WYJ-2IN	Wyjęcie, sortowanie, liczenie i zabezpieczenie do transportu – 2-3 latek iglastych	TSZT
303	WYJ-2LN	WYJ-2LN	Wyjęcie, sortowanie, liczenie i zabezpieczenie do transportu – 2-3 latek liściastych	TSZT
304	WYJ-4IS	WYJ-4IS	Wyjęcie, sortowanie, liczenie i zabezpieczenie do transportu – 4-5 latek iglastych	TSZT
305	WYJ-4LS	WYJ-4LS	Wyjęcie, sortowanie, liczenie i zabezpieczenie do transportu – 4-5 latek liściastych	TSZT

Standard technologii prac obejmuje:

wykopanie sadzonek z substratu (wyjęcie po wcześniejszym wyoraniu lub bez wyorania),
wybranie sadzonek z substratu,
rozkruszenie bryłki ziemi,

wysortowanie i liczenie sadzonek spełniających określone parametry,
 tymczasowe zabezpieczenie przed wysychaniem przez zadołowanie lub układanie do pojemników (skrzynek lub worków),
 doniesienie do miejsca tymczasowego przechowywania, wskazanego przez Zamawiającego,

Uwagi:

- ewentualne zebranie i wywóz odpadów sadzonek po sortowaniu zostanie rozliczony oddzielnie (godzinowo),
- sadzonki należy sortować zgodnie z wymaganiami jakie powinien spełniać leśny materiał rozmnożeniowy lub zgodnie ze wskazaniem Zamawiającego.

Procedura odbioru:

- odbiór prac nastąpi poprzez zweryfikowanie prawidłowości ich wykonania ze zleceniem oraz poprzez policzenie na reprezentatywnych próbach i odniesienie tej ilości do całości.

(rozliczenie z dokładnością do dwóch miejsc po przecinku)

<i>Nr</i>	<i>Kod czynności do rozliczenia</i>	<i>Kod czynn. / materiału do wyceny</i>	<i>Opis kodu czynności</i>	<i>Jednostka miary czynn. rozl.</i>
306	WYJ 1R	WYJ-1IW, WYJ-1IR, SORT-1I, UKŁAD-1I lub DOŁ-1I), GODZ W1R, WYJ-1LW WYJ-1LR, SORT-1L, (UKŁAD-1L lub DOŁ-1L), GODZ W1R	Wyjęcie 1-latek	TSZT
307	WYJ 2-3L	WYJ-2IW, WYJ-2IR SORT-2I, (UKŁAD-2I lub DOŁ-2I), GODZ 23L, WYJ-2LW, WYJ-2LR	Wyjęcie 2-3 latek	TSZT

<i>Nr</i>	<i>Kod czynności do rozliczenia</i>	<i>Kod czynn. / materiału do wyceny</i>	<i>Opis kodu czynności</i>	<i>Jednostka miary czynn. rozl.</i>
		SORT-2L, (UKŁAD-2L lub DOŁ-2L), GODZ 23L,		
308	WYJ 4-5L	WYJ-4IW, WYJ-4IR, SORT-4I, WYJ-4IS, (UKŁAD-4I lub DOŁ-4I), GODZ 45L, WYJ-4LW, WYJ-4LR, WYJ-4LS SORT-4L, (UKŁAD-4L lub DOŁ-4L), GODZ 45L	Wyjęcie materiału 4-5 letniego	TSZT
309	WYJ WFORM	WYJ-FORM, SORT-WIEL, DOŁ-WIEL, GODZ WF	Wyjęcie wielolatek drzew i krzewów do zadrzewień lub plantacji	TSZT

Standard technologii prac obejmuje:

wyjęcie sadzonek z gleby po wcześniejszym wyoraniu lub bez wyorania,
wybranie sadzonek z gleby,
rozkruszenie bryłki ziemi,
sortowanie, liczenie,
wiązanie w pęczki,
tymczasowe zabezpieczenie przed wysychaniem przez zadołowanie lub układanie do pojemników (skrzynek lub worków) wraz z doniesieniem lub dowozem do miejsca tymczasowego przechowywania,
zebranie, załadunek i wywóz na wskazane miejsce odpadów sadzonek po sortowaniu oraz rozładunek,
formowanie części nadziemnych sadzonek liściastych i iglastych,
formowanie korzeni wielolatek drzew i krzewów do zadrzewień.

Uwagi:

- sadzonki należy sortować zgodnie z wymaganiami jakie powinien spełniać leśny materiał rozmnożeniowy lub zgodnie z wymaganiami odbiorcy,
- czynność GODZ W1R, GODZ 23L, GODZ 45L, GODZ WF przeznaczona jest w wycenie na dodatkowe koszty dowozu do miejsca przechowywania, wywozu odpadów sadzonek, formowania części nadziemnych sadzonek i wiązania sadzonek w pęczki;
- odległość dowozu do miejsca tymczasowego przechowywania i wywozu odpadów sadzonek oraz rodzaje (gatunki) sadzonek podlegające wiązaniu w pęczki zawarto w Tabeli parametrów.

Procedura odbioru:

- odbiór prac nastąpi poprzez zweryfikowanie prawidłowości ich wykonania z opisem czynności i zleceniem oraz poprzez policzenie sadzonek po sortowaniu (wysortowanych) na reprezentatywnych próbach i odniesienie tej ilości do całości.
(rozliczenie z dokładnością do dwóch miejsc po przecinku)

<i>Nr</i>	<i>Kod czynności do rozliczenia</i>	<i>Kod czynn. / materiału do wyceny</i>	<i>Opis kodu czynności</i>	<i>Jednostka miary czynn. rozl.</i>
310	ROZŁ-SUB	ROZŁ-SUB	Przygotowanie substratu do ponownego obsiewu	AR

Standard technologii prac obejmuje:

wygrabienie i wywiezienie pozostałości po wyjętych sadzonkach w miejsce wskazane przez Zamawiającego,
odkażanie i dezynfekcja podłoża,
uzupełnienie warstwy substratu, wynikającego z ubytków po wyjęciu sadzonek ,
dostarczenie substratu do uzupełnienia z przyzmy,
przekopanie substratu,
siew ręczny nawozów mineralnych,
wyrównanie powierzchni,
wałowanie,
wytaczanie kwater.

Procedura odbioru:

- Odbiór prac nastąpi poprzez zweryfikowanie prawidłowości ich wykonania z opisem czynności i zleceniem oraz ustalenie powierzchni wykonanego zabiegu na polach siewnych - przyjmuje się wartości ewidencyjne z ewentualnym pomniejszeniem o powierzchnię nie objętą zabiegiem (poprzez dokonanie pomiaru)
(rozliczenie z dokładnością do dwóch miejsc po przecinku)

<i>Nr</i>	<i>Kod czynności do rozliczenia</i>	<i>Kod czynn. / materiału do wyceny</i>	<i>Opis kodu czynności</i>	<i>Jednostka miary czynn. rozl.</i>
311	PIEL-KON1	PIEL-KON1	Pielenie chwastów w kontenerach o zagęszczeniu cel do 400 szt./m ²	M2
312	PIEL-KON2	PIEL-KON2	Pielenie chwastów w kontenerach o zagęszczeniu cel ponad 400 szt./m ²	M2

Standard technologii prac obejmuje:

wyrwanie chwastów i ich wyniesienie w wyznaczone przez Zamawiającego miejsce, przenoszenie/przesuwanie kontenerów w celu dotarcia do wszystkich kontenerów, ułożenie wypielonych kontenerów na paletach, uprzątnięcie stanowiska pracy.

Procedura odbioru:

- odbiór prac nastąpi poprzez zweryfikowanie prawidłowości ich wykonania z opisem czynności i zleceniem oraz obliczenie powierzchni objętej zabiegiem (np. przeliczenie kontenerów).

(rozliczenie z dokładnością do dwóch miejsc po przecinku)

<i>Nr</i>	<i>Kod czynności do rozliczenia</i>	<i>Kod czynn. / materiału do wyceny</i>	<i>Opis kodu czynności</i>	<i>Jednostka miary czynn. rozl.</i>
313	SIEW-R	SIEW-R	Siew nasion	AR

Standard technologii prac obejmuje:

zaprawienie i doniesienie lub dowóz nasion na powierzchnię kwatery, poprawienie rowków siewnych przygotowanych mechanicznie, siew nasion do gruntu, przykrycie nasion.

Procedura odbioru:

- Odbiór prac nastąpi poprzez zweryfikowanie prawidłowości ich wykonania z opisem czynności i zleceniem oraz ustalenie powierzchni wykonanego zabiegu na polach

siewnych - przyjmuje się wartości ewidencyjne z ewentualnym pomniejszeniem o powierzchnię nie objętą zabiegiem (poprzez dokonanie pomiaru)
(rozliczenie z dokładnością do dwóch miejsc po przecinku)

<i>Nr</i>	<i>Kod czynności do rozliczenia</i>	<i>Kod czynn. / materiału do wyceny</i>	<i>Opis kodu czynności</i>	<i>Jednostka miary czynn. rozl.</i>
314	PRZYG-SUB	PRZYG-SUB	Przygotowanie substratu	M3P
315	ZAŁ-SUB	ZAŁ-SUB	Załadunek lub rozładunek trocin lub substratu	M3P
316	PRZER-SUB	PRZER-SUB	Jednorazowe przerobienie substratu z wapnem lub nawozami	M3P
317	DOW-PIAS	DOW-PIAS	Dowóz piasku na powierzchnie i rozścielenie (jako warstwę filtrującą)	M3P

Standard technologii prac obejmuje:

przygotowanie substratu do użycia,
dostarczenie substratu z miejsca wskazanego przez Zamawiającego,
załadunek lub rozładunek trocin lub substratu,
dowóz taczkami piasku z miejsca wskazanego przez Zamawiającego,
rozścielenie piasku jako warstwy filtrującej,
przemieszanie składników substratu (nawozów, mikoryzy itp.) aż do momentu uzyskania jednolitego substratu.

Uwagi:

- prace związane z przygotowaniem mikoryzy będą rozliczane oddzielnie (godzinowo).

Procedura odbioru:

- odbiór prac nastąpi poprzez zweryfikowanie prawidłowości ich wykonania z opisem czynności i zleceniem oraz poprzez zmierzenie materiału przed jego docelowym wykorzystaniem przy pomocy taśmy mierniczej.

(rozliczenie z dokładnością do dwóch miejsc po przecinku)

<i>Nr</i>	<i>Kod czynności do rozliczenia</i>	<i>Kod czynn. / materiału do wyceny</i>	<i>Opis kodu czynności</i>	<i>Jednostka miary czynn. rozl.</i>
318	SR-SO<400	SR-SO<400	Ręczny siew nasion sosny, modrzewia, daglezi po 1-3 sztuk do kontenerów o zagęszczeniu cel do 400 sztuk na 1 m ²	TSZT
319	SR-OL<400	SR-OL<400	Ręczny siew nasion olszy do kontenerów o zagęszczeniu cel do 400 sztuk na 1 m ²	TSZT
320	SRBRZ<400	SRBRZ<400	Ręczny siew nasion brzozy do kontenerów o zagęszczeniu cel do 400 sztuk na 1 m ²	TSZT
321	SR-IN<400	SR-IN<400	Ręczny siew nasion lipy, grabu i innych gatunków po 2-4 szt. do kontenerów o zagęszczeniu cel do 400 sztuk na 1 m ²	TSZT
322	SR-OL>400	SR-OL>400	Ręczny siew nasion olszy do kontenerów o zagęszczeniu cel ponad 400 sztuk na 1 m ²	TSZT
323	SRBRZ>400	SRBRZ>400	Ręczny siew nasion brzozy do kontenerów o zagęszczeniu cel ponad 400 sztuk na 1 m ²	TSZT
324	SR-IN>400	SR-IN>400	Ręczny siew nasion lipy, grabu i innych gatunków po 2-4 szt. do kontenerów o zagęszczeniu cel ponad 400 sztuk na 1 m ²	TSZT
325	SR-SK<400	SR-SK<400	Ręczny wysiew skrzydlaków po 1-3szt do kontenerów o zagęszczeniu cel do 400 szt./m ²	TSZT
326	SR-SK>400	SR-SK>400	Ręczny wysiew skrzydlaków po 1-3szt do kontenerów o zagęszczeniu cel ponad 400 szt./m ²	TSZT

Standard technologii prac obejmuje:

doniesienie nasion do miejsca siewu,
wyciśnięcie dołka siewnego,

ręczny wysiew nasion do napełnionych cel w kontenerze,
 przykrycie wysianych nasion,
 wykonanie etykiety imiennej i oznakowanie nią obsianych kontenerów, w sposób określony przez Zamawiającego,
 ułożenie obsianych kontenerów na paletach lub podporach,
 uprzątnięcie stanowiska pracy.

Uwagi:

- niezbędne urządzenia zapewnia Zamawiający.

Procedura odbioru:

- odbiór prac nastąpi poprzez sprawdzenie prawidłowości i jakości wykonania prac z opisem czynności i zleceniem oraz poprzez przeliczenie ilości obsianych cel w kontenerach.

(rozliczenie z dokładnością do dwóch miejsc po przecinku)

<i>Nr</i>	<i>Kod czynności do rozliczenia</i>	<i>Kod czynn. / materiału do wyceny</i>	<i>Opis kodu czynności</i>	<i>Jednostka miary czynn. rozl.</i>
327	WYW-GRZ	WYW-GRZ	Formowanie grzędy siewnej	AR

Standard technologii prac obejmuje:

przemieszczenie części gleby ze ścieżek po których porusza się ciągnik,
 kultywatorowanie i wałowanie wywyższonej grzędy,

Uwagi:

- wymagane wymiary - wysokość wywyższenia i szerokość grzędy zawarte są w Tabeli parametrów.

Procedura odbioru:

- Odbiór prac nastąpi poprzez zweryfikowanie prawidłowości ich wykonania z opisem czynności i zleceniem oraz ustalenie powierzchni wykonanego zabiegu na polach siewnych - przyjmuje się wartości ewidencyjne z ewentualnym pomniejszeniem o powierzchnię nie objętą zabiegiem (poprzez dokonanie pomiaru)

(rozliczenie z dokładnością do dwóch miejsc po przecinku)

<i>Nr</i>	<i>Kod czynności do rozliczenia</i>	<i>Kod czynn. / materiału do wyceny</i>	<i>Opis kodu czynności</i>	<i>Jednostka miary czynn. rozl.</i>
328	PIEL-NAM	PIEL-NAM	Pielenie z wyniesieniem chwastów	AR

Standard technologii prac obejmuje:

wzruszenie gleby narzędziami ręcznymi,
ręczne usuwanie chwastów,
wyniesienie ich w miejsce wskazane przez Zamawiającego.

Procedura odbioru:

- Odbiór prac nastąpi poprzez zweryfikowanie prawidłowości ich wykonania z opisem czynności i zleceniem oraz ustalenie powierzchni wykonanego zabiegu na polach siewnych - przyjmuje się wartości ewidencyjne z ewentualnym pomniejszeniem o powierzchnię nie objętą zabiegiem (poprzez dokonanie pomiaru)

(rozliczenie z dokładnością do dwóch miejsc po przecinku)

<i>Nr</i>	<i>Kod czynności do rozliczenia</i>	<i>Kod czynn. / materiału do wyceny</i>	<i>Opis kodu czynności</i>	<i>Jednostka miary czynn. rozl.</i>
329	ŻEL-1	ŻEL-1	Żelowanie 1-latek	TSZT
330	ŻEL-2	ŻEL-2	Żelowanie 2-latek	TSZT
331	ŻEL-IL	ŻEL-IL	Żelowanie sadzonek pozostałych	TSZT

Standard technologii prac obejmuje:

przygotowanie zawiesiny do żelowania,
żelowanie korzeni,
ułożenie w pojemnikach.

Uwagi:

- odległość od miejsca odbioru środka chemicznego, miejsca zwrotu opakowań po środku chemicznym i punktu poboru wody zawarta jest w Tabeli parametrów.

Procedura odbioru:

- odbiór prac nastąpi poprzez zweryfikowanie prawidłowości ich wykonania z opisem czynności i zleceniem oraz poprzez policzenie na reprezentatywnych próbach i odniesienie tej ilości do całości.

(rozliczenie z dokładnością do dwóch miejsc po przecinku)

<i>Nr</i>	<i>Kod czynności do rozliczenia</i>	<i>Kod czynn. / materiału do wyceny</i>	<i>Opis kodu czynności</i>	<i>Jednostka miary czynn. rozl.</i>
332	SZK-KONTR	SZK-KONTR	Ręczne szkółkowanie sadzonek do kontenerów o zagęszczeniu cel do 400 szt./m ²	TSZT

Standard technologii prac obejmuje:

uruchomienie poszczególnych modułów linii technologicznej do napełniania kontenerów i szkółkowania,
 podawanie pustych kontenerów na taśmociąg początkowy linii technologicznej,
 ustawienie i korekta ustawień podstawowych parametrów pracy linii technologicznej,
 kontrolę jakości napełniania kontenerów,
 doniesienie kontenerów z sadzonkami przeznaczonymi do szkółkowania do stanowiska roboczego na linii technologicznej,
 zdjęcie z podajnika rolkowego napełnionych substratem kontenerów z wyciśniętymi otworami na sadzonki,
 wyjęcie sadzonek spełniających określone parametry z pierwotnego kontenera i szkółkowanie do kontenera docelowego,
 ręczne zagęszczenie substratu wokół zaszkołkowanych sadzonek,
 odłożenie kontenera z zaszkołkowanymi sadzonkami na taśmociąg,
 zdejmowanie kontenerów z zaszkołkowanymi sadzonkami z podajnika rolkowego i układanie na paletach w stelażu na wózki transportowe do dalszego transportu do namiotów i pola hodowlane,
 opróżnienie pierwotnie obsianych kontenerów z pozostałości sadzonek i substratu,
 ułożenie pustych kontenerów po sadzonkach na palecie,
 bieżące i końcowe (na zakończenie zmiany roboczej) porządkowanie stanowisk pracy i otoczenia linii technologicznej.

Uwagi:

- niezbędne urządzenia zapewnia Zamawiający.

Procedura odbioru:

- odbiór prac nastąpi poprzez zweryfikowanie prawidłowości i jakości wykonania prac z opisem czynności i zleceniem oraz policzenie zaszkołkowanych sadzonek.
 (rozliczenie z dokładnością do dwóch miejsc po przecinku)

<i>Nr</i>	<i>Kod czynności do rozliczenia</i>	<i>Kod czynn. / materiału do wyceny</i>	<i>Opis kodu czynności</i>	<i>Jednostka miary czynn. rozl.</i>
333	SZK-ZR	SZK-ZR	Szkołkowanie zrzezów lub wycinków korzeniowych	TSZT

Standard technologii prac obejmuje:

poprawienie szpar,
doniesienie lub dowóz materiału na powierzchnię szkółkowania,
zabezpieczenie zrzesów przed przesychnianiem,
szkółkowanie wraz z ubiciem gleby wokół zrzesów.

Procedura odbioru:

- odbiór prac nastąpi poprzez zweryfikowanie prawidłowości ich wykonania z opisem czynności i zleceniem oraz poprzez policzenie na reprezentatywnych próbach i odniesienie tej ilości do całości.

(rozliczenie z dokładnością do dwóch miejsc po przecinku)

<i>Nr</i>	<i>Kod czynności do rozliczenia</i>	<i>Kod czynn. / materiału do wyceny</i>	<i>Opis kodu czynności</i>	<i>Jednostka miary czynn. rozl.</i>
334	GLEBOSZ	GLEBOSZ	Głęboszowanie na szkółce	AR

Standard technologii prac obejmuje:

wykonanie zabiegu – uprawę gleby,

Procedura odbioru:

- Odbiór prac nastąpi poprzez zweryfikowanie prawidłowości ich wykonania z opisem czynności i zleceniem oraz ustalenie powierzchni wykonanego zabiegu na polach siewnych - przyjmuje się wartości ewidencyjne z ewentualnym pomniejszeniem o powierzchnię nie objętą zabiegiem (poprzez dokonanie pomiaru)

(rozliczenie z dokładnością do dwóch miejsc po przecinku)

<i>Nr</i>	<i>Kod czynności do rozliczenia</i>	<i>Kod czynn. / materiału do wyceny</i>	<i>Opis kodu czynności</i>	<i>Jednostka miary czynn. rozl.</i>
335	WYB-NAS	WYB-NAS	Ręczne wybieranie podkiełkowanych nasion buka	H

Standard technologii prac obejmuje:

wyniesienie skrzynek z nasionami buka z chłodni i przeniesienie do pomieszczenia, w którym wykonywane jest wybieranie nasion buka z kiełkiem,
ręczne przebieranie i sortowanie nasion buka, z oddzieleniem nasion z widocznym (jak najmniej) kiełkiem,
zabezpieczenie w trakcie pracy wybranych nasion z kiełkiem przed przesychnianiem,

zważenie i wydanie wybranych nasion z kielkiem do siewu lub przesypanie wybranych nasion z kielkiem do uprzednio opisanych w sposób umożliwiający identyfikację nasion skrzynek, przeniesienie nasion bez widocznego kielka do chłodni w celu dalszej stratyfikacji, wyniesienie pozostałości we wskazane przez Zamawiającego miejsce.

Procedura odbioru:

- odbiór prac nastąpi poprzez sprawdzenie prawidłowości i jakości wykonania prac z opisem czynności i zleceniem oraz odnotowanie rzeczywistej liczby godzin wykonania danej pracy.

(rozliczenie z dokładnością do 1 godziny)

<i>Nr</i>	<i>Kod czynności do rozliczenia</i>	<i>Kod czynn. / materiału do wyceny</i>	<i>Opis kodu czynności</i>	<i>Jednostka miary czynn. rozl.</i>
336	ZEBR-SUB	ZEBR-SUB	Zebranie zużytego substratu z wywiezieniem	AR

Standard technologii prac obejmuje:

zebranie substratu z kwater do gleby mineralnej,
wywiezienie substratu w miejsce wskazane przez Zamawiającego.
załadunek i rozładunek substratu.

Procedura odbioru:

- Odbiór prac nastąpi poprzez zweryfikowanie prawidłowości ich wykonania z opisem czynności i zleceniem oraz ustalenie powierzchni wykonanego zabiegu na polach siewnych - przyjmuje się wartości ewidencyjne z ewentualnym pomniejszeniem o powierzchnię nie objętą zabiegiem (poprzez dokonanie pomiaru)

(rozliczenie z dokładnością do dwóch miejsc po przecinku)

<i>Nr</i>	<i>Kod czynności do rozliczenia</i>	<i>Kod czynn. / materiału do wyceny</i>	<i>Opis kodu czynności</i>	<i>Jednostka miary czynn. rozl.</i>
337	PRZER-DON	PRZER-DON	Przerzedzanie siewów w doniczkach, kasetach itp.	M2

Standard technologii prac obejmuje:

ręczne przerywanie nadmiarów siewów z doniczek, kaset itp.,
ręczne usuwanie chwastów z doniczek,
wyniesienie (wywiezienie) usuniętych roślin i chwastów w miejsce wskazane przez Zamawiającego.

Uwagi:

- odległość transportu usuniętych roślin zawiera Tabela parametrów

Procedura odbioru:

- odbiór prac nastąpi poprzez zweryfikowanie prawidłowości ich wykonania ze zleceniem oraz poprzez policzenie wysianych doniczek.
(rozliczenie z dokładnością do 1 doniczki)

27. Nasiennictwo

<i>Nr</i>	<i>Kod czynności do rozliczenia</i>	<i>Kod czynn. / materiału do wyceny</i>	<i>Opis kodu czynności</i>	<i>Jednostka miary czynn. rozl.</i>
338	N-ZSGDNSO	N-ZSGDNSO	Zbiór szyszek z gospodarczych drzewostanów nasiennych sosnowych	KG
339	N-ZSGDNŚW	N-ZSGDNŚW	Zbiór szyszek z gospodarczych drzewostanów nasiennych świerkowych	KG
340	N-ZSGDNMD	N-ZSGDNMD	Zbiór szyszek z drzewostanów nasiennych modrzewiowych	KG
341	N-ZSPLN	N-ZSPLN	Zbiór szyszek z plantacji nasiennych	KG
342	N-ZSGDNPO	N-ZSGDNPO	Zbiór szyszek z pozostałych drzewostanów nasiennych	KG

Standard technologii prac obejmuje:

zbiór szyszek z drzew ściętych na zrębach w drzewostanach nasiennych lub ściętych podczas cięć selekcyjnych w plantacjach nasiennych,
szyszki należy zbierać do worków i dostarczyć do magazynu ; zbierany materiał musi być czysty, bez gałązek i igieł.

Uwagi:

- przewidywane ilości szyszek zawiera załącznik do SWZ pt. „Szczegółowy rozmiar prac według grup czynności, czynności i lokalizacji”,
- odległość miejsca zbioru szyszek od magazynu zawarta jest w Tabeli parametrów,
- opis gatunków pozostałych drzewostanów nasiennych zawarty jest w Tabeli parametrów,
- worki zapewnia Zamawiający.

Procedura odbioru:

- odbiór prac nastąpi poprzez dokonanie weryfikacji prawidłowego ich wykonania z opisem czynności i zleceniem oraz poprzez zważenie zebranych szyszek.
(rozliczenie z dokładnością do 1 KG z zaokrągleniem w dół)

<i>Nr</i>	<i>Kod czynności do rozliczenia</i>	<i>Kod czynn. / materiału do wyceny</i>	<i>Opis kodu czynności</i>	<i>Jednostka miary czynn. rozl.</i>
343	N-ZSDNSO	N-ZSDNSO	Zbiór szyszek z drzewostanów nasiennych sosnowych	KG
344	N-ZSDNŚW	N-ZSDNŚW	Zbiór szyszek z drzewostanów nasiennych świerkowych	KG
345	N-ZSDNMD	N-ZSDNMD	Zbiór szyszek z drzewostanów nasiennych modrzewiowych	KG
346	N-ZSDNJD	N-ZSDNJD	Zbiór szyszek z drzewostanów nasiennych jodłowych	KG
347	N-ZSDMSO	N-ZSDMSO	Zbiór szyszek z drzew matecznych sosnowych	KG
348	N-ZSDMŚW	N-ZSDMŚW	Zbiór szyszek z drzew matecznych świerkowych	KG
349	N-ZSDMMD	N-ZSDMMD	Zbiór szyszek z drzew matecznych modrzewiowych	KG
350	N-ZSDMJD	N-ZSDMJD	Zbiór szyszek z drzew matecznych jodłowych	KG

<i>Nr</i>	<i>Kod czynności do rozliczenia</i>	<i>Kod czynn. / materiału do wyceny</i>	<i>Opis kodu czynności</i>	<i>Jednostka miary czynn. rozl.</i>
351	N-ZSPNSO	N-ZSPNSO	Zbiór szyszek z plantacji nasiennych sosnowych	KG
352	N-ZSPNŚW	N-ZSPNŚW	Zbiór szyszek z plantacji nasiennych świerkowych	KG
353	N-ZSPNMD	N-ZSPNMD	Zbiór szyszek z plantacji nasiennych modrzewiowych	KG
354	N-ZSPNJD	N-ZSPNJD	Zbiór szyszek z plantacji nasiennych jodłowych	KG
355	N-ZSPUNSO	N-ZSPUNSO	Zbiór szyszek z plantacyjnej uprawy nasiennej sosnowej	KG
356	N-ZSPUNŚW	N-ZSPUNŚW	Zbiór szyszek z plantacyjnej uprawy nasiennej świerkowej	KG
357	N-ZSPUNMD	N-ZSPUNMD	Zbiór szyszek z plantacyjnej uprawy nasiennej modrzewiowej	KG
358	N-ZSPUNJD	N-ZSPUNJD	Zbiór szyszek z plantacyjnej uprawy nasiennej jodłowej	KG
359	ZB-OCENA	ZB-OCENA	Prognostyczny zbiór szyszek z drzew stojących	SZT

Standard technologii prac obejmuje:

zbiór szyszek ze wskazanych drzew stojących przy użyciu wsięgnika, drabinek, ciągnika z platformą lub innych urządzeń specjalistycznych.

szyszki należy zbierać do worków i dostarczyć do magazynu; zbierany materiał musi być czysty, bez gałązek i igieł.

Uwagi:

- osoby wykonujące zbiór muszą posiadać odpowiednie badania lekarskie oraz stosowne uprawnienia.
- przewidywane ilości szyszek zawiera załącznik do SWZ pt. „Szczegółowy rozmiar prac według grup czynności, czynności i lokalizacji”,
- odległość miejsca zbioru szyszek od magazynu zawarta jest w Tabeli parametrów,
- worki zapewnia Zamawiający.

Procedura odbioru:

- dla prac, gdzie jednostką przeliczeniową jest kilogram [KG] odbiór prac nastąpi poprzez dokonanie weryfikacji prawidłowego ich wykonania z opisem czynności i zleceniem oraz poprzez zważenie zebranych szyszek.

(rozliczenie z dokładnością do 1 KG z zaokrągleniem w dół)

- dla prac, gdzie jednostką przeliczeniową jest sztuka [SZT] odbiór prac nastąpi poprzez dokonanie weryfikacji zgodności wykonania zbioru, co do zakresu oraz jakości. Ilość drzew zostanie ustalona poprzez ich policzenie posztucznie.

(rozliczenie z dokładnością do 1 sztuki)

<i>Nr</i>	<i>Kod czynności do rozliczenia</i>	<i>Kod czynn. / materiału do wyceny</i>	<i>Opis kodu czynności</i>	<i>Jednostka miary czynn. rozl.</i>
360	ZB-NASDB	ZB-NASDB	Zbiór nasion dęba	KG
361	ZB-NASBK	ZB-NASBK	Zbiór nasion buka	KG
362	ZB-NASBRZ	ZB-NASBRZ	Zbiór nasion brzozy	KG
363	ZB-NASLP	ZB-NASLP	Zbiór nasion lipy	KG
364	ZB-NASGB	ZB-NASGB	Zbiór nasion graba	KG
365	ZB-NASWZ	ZB-NASWZ	Zbiór nasion wiązu	KG
366	ZB-NAS OL	ZB-NAS OL	Zbiór nasion olszy	KG
367	ZB NASCZR	ZB NASCZR	Zbiór nasion czereśni	KG
368	ZB-NASKL	ZB-NASKL	Zbiór nasion klonów	KG
369	ZB-NASP	ZB-NASP	Zbiór nasion pozostałych gatunków	KG

Standard technologii prac obejmuje:

zbiór oraz oczyszczenie bądź spławienie nasion z drzew ściętych oraz z krzewów na płachty lub spod drzew (z płachty lub bezpośrednio z ziemi) w wyłączonych drzewostanach nasiennych, gospodarczych drzewostanach nasiennych, plantacjach nasiennych, plantacyjnych uprawach nasiennych, źródłach nasion i innych pod nadzorem Zamawiającego, dojazd na powierzchnię, przygotowanie powierzchni w wyznaczonych drzewostanach, miejscach zbioru nasion,

dostarczenie nasion z oznaczeniem drzewostanu, z którego pochodzą, do miejsca odbioru wskazanego przez Zamawiającego.

Uwagi:

- przewidywane ilości nasion i miejsce zbioru zawiera załącznik do SWZ pt. „Szczegółowy rozmiar prac według grup czynności, czynności i lokalizacji”,
- opis pozostałych gatunków do zbioru nasion zawarty jest w Tabeli parametrów,
- odległość miejsca zbioru nasion od magazynu zawarta jest w Tabeli parametrów,
- płachty i worki na nasiona zapewnia Zamawiający.

Procedura odbioru:

- odbiór prac nastąpi poprzez dokonanie weryfikacji prawidłowego ich wykonania z opisem czynności i zleceniem oraz poprzez zważenie szyszek, nasion.
(rozliczenie z dokładnością do dwóch miejsc po przecinku)

28. Prace godzinowe

<i>Nr</i>	<i>Kod czynności do rozliczenia</i>	<i>Kod czynn. / materiału do wyceny</i>	<i>Opis kodu czynności</i>	<i>Jednostka miary czynn. rozl.</i>
370	GODZ RH8	GODZ RH8	Prace wykonywane ręcznie	H
371	GODZ RH23	GODZ RH23	Prace wykonywane ręcznie	H
372	GODZ P1A	GODZ P1A	Prace wykonywane ręcznie z użyciem pilarki	H
373	GODZ RU8	GODZ RU8	Prace godzinowe ręczne z urządzeniem	H
374	GODZ RU23	GODZ RU23	Prace godzinowe ręczne z urządzeniem	H
375	GODZ NOC	GODZ NOC	Prace godzinowe w porze nocnej	H
376	GODZ HH8	GODZ HH8	Prace wykonywane harwesterem	H
377	GODZ HH23	GODZ HH23	Prace wykonywane harwesterem	H
378	GODZ MF8	GODZ MF8	Prace wykonywane forwarderem	H
379	GODZ MF23	GODZ MF23	Prace wykonywane forwarderem	H

<i>Nr</i>	<i>Kod czynności do rozliczenia</i>	<i>Kod czynn. / materiału do wyceny</i>	<i>Opis kodu czynności</i>	<i>Jednostka miary czynn. rozl.</i>
380	GODZ MH8	GODZ MH8	Prace wykonywane innym sprzętem mechanicznym	H
381	GODZ MH23	GODZ MH23	Prace wykonywane innym sprzętem mechanicznym	H
382	GODZ MC8	GODZ MC8	Prace wykonywane ciągnikiem z przyczepą samozaładowczą	H
383	GODZ MC23	GODZ MC23	Prace wykonywane ciągnikiem z przyczepą samozaładowczą	H

Standard technologii prac obejmuje:

prace zlecane godzinowo i rozliczane w systemie godzinowym, nie ujęte w poz. 1-369 lub czynności których opis nie odzwierciedla specyfiki wykonywanej pracy jako uzupełnienie czynności przyjętej OSTWPL.

GODZ RH8 - Prace wykonywane ręcznie bez użycia narzędzi lub z użyciem prostych narzędzi (np. tasak, motyka itp.); objęte stawką VAT 8%,

GODZ RH23 - Prace wykonywane ręcznie bez użycia narzędzi lub z użyciem prostych narzędzi (np. tasak, motyka itp.); objęte stawką VAT 23%,

GODZ PILA - Prace wykonywane ręcznie z użyciem pilarki,

GODZ RU8 - Prace wykonywane ręcznie z użyciem narzędzi mechanicznych (np. wykaszarka, podkrzesywarka itp.); objęte stawką VAT 8%,

GODZ RU23 - Prace wykonywane ręcznie z użyciem narzędzi mechanicznych (np. wykaszarka, podkrzesywarka itp.); objęte stawką VAT 23%,

GODZNOC - Prace godzinowe wykonywane w porze nocnej (22.00 – 6.00),

GODZ HH8 - Prace wykonywane sprzętem mechanicznym typu harwester; objęte stawką VAT 8%,

GODZ HH23 - Prace wykonywane sprzętem mechanicznym typu harwester; objęte stawką VAT 23%,

GODZ MF8 - Prace wykonywane sprzętem mechanicznym typu forwarder; objęte stawką VAT 8%,

GODZ MF23 - Prace wykonywane sprzętem mechanicznym typu forwarder; objęte stawką VAT 23%,

GODZ MH8 - Prace wykonywane innym sprzętem mechanicznym (np. ciągnik rolniczy z przyczepą itp.); objęte stawką VAT 8%,

GODZ MH8 - Prace wykonywane innym sprzętem mechanicznym (np. ciągnik rolniczy z przyczepą itp.); objęte stawką VAT 8%,

GODZ MC8 – prace godzinowe wykonywane ciągnikiem z przyczepą samozaładowczą objęte 8% stawką VAT,

GODZ MC23 – prace godzinowe wykonywane ciągnikiem z przyczepą samozaładowczą objęte 23% stawką VAT

Procedura odbioru:

- odbiór prac nastąpi poprzez sprawdzenie prawidłowości wykonania prac z opisem czynności i zleceniem oraz potwierdzeniem faktycznie przepracowanych godzin. (rozliczenie z dokładnością do 0,5 godziny)

29. Index czynności

opis	czynność rozliczeniowa	numer OSTWPL	jednostka miary	czynność wycena	strona tabeli
2. Pozyskanie drewna					
Całkowity wyrób drewna pilarką	CWD-P	1	M3	CWD-P	7
Całkowity wyrób drewna pilarką	CWD-P	1	M3	CWD-P2	7
Całkowity wyrób drewna pilarką	CWD-P	1	M3	ZRYW PIL	7
Całkowity wyrób drewna pilarką bez zrywki	CWD-PBZ	3	M3	CWD-PBZ	10
Całkowity wyrób drewna technologią dowolną bez zrywki	CWD-DBZ	4	M3	CWD-DBZ	10
Całkowity wyrób drewna technologią dowolną	CWD-D	2	M3	CWD-D2	7
Całkowity wyrób drewna technologią dowolną	CWD-D	2	M3	CWD-H	7
Całkowity wyrób drewna technologią dowolną	CWD-D	2	M3	CWD-P	7
Całkowity wyrób drewna technologią dowolną	CWD-D	2	M3	ZRYW HARW	7
Całkowity wyrób drewna technologią dowolną	CWD-D	2	M3	ZRYW PIL	7
3. Zrywka drewna					
Zrywka ZUL bez pozyskania	ZRYW BP	5	M3	ZRYW BP	12
4. Szlaki operacyjne					
Naprawa szlaku operacyjnego w warunkach górskich	REM SZLZR	7	M	REM SZLZR	13

opis	czynność rozliczeniowa	numer OSTWPL	jednostka miary	czynność wycena	strona tabeli
Naprawa szlaku operacyjnego w warunkach nizinnych	REM SZLZN	9	M	REM SZLZN	13
Wykonanie dyłowanki na szlaku zrywkowym bez legarów poprzecznych	WYK-DBL	11	M	WYK-DBL	13
Wykonanie dyłowanki na szlaku zrywkowym	WYK-DYL	10	M	WYK-DYL	13
Wykonanie szlaku operacyjnego w warunkach górskich	WYK SZLG	6	M	WYK SZLG	13
Wykonanie szlaku operacyjnego w warunkach nizinnych	WYK SZLN	8	M	WYK SZLN	13
5. Oczyszczanie powierzchni					
Mechaniczne wywożenie pozostałości drzewnych (ciągnikiem)	PORZ MECH	14	M3P	PORZ MECH	18
Oczyszczanie powierzchni leśnych z gałęzi i innych pozostałości drzewnych przy użyciu zgrabiarki	PORZ-GRAB	16	HA	PORZ-GRAB	20
Oczyszczanie zrębów, gruntów porolnych, halizn i płazowin oraz drzewostanów planowanych do wprowadzenie drugiego piętra ze zbędnych podrostów, odrośli, krzewów i krzewinek poprzez wycinanie i wynoszenie lub spychanie wyciętego materiału - dla 100% pokrycia powierzchni	PORZ>100	12	HA	PORZ>100	16
Oczyszczanie zrębów, gruntów porolnych, halizn i płazowin oraz drzewostanów planowanych do wprowadzenie drugiego piętra ze zbędnych podrostów, odrośli, krzewów i krzewinek poprzez wycinanie bez wynoszenia i układania - dla 100% pokrycia powierzchni	PORZB>100	13	HA	PORZB>100	16
Porządkowanie zrębów z pozostałości drzewnych - mechaniczne	PORZ-ZRB	15	HA	P ZRB<150	19
Porządkowanie zrębów z pozostałości drzewnych - mechaniczne	PORZ-ZRB	15	HA	P ZRB<250	19
Porządkowanie zrębów z pozostałości drzewnych - mechaniczne	PORZ-ZRB	15	HA	P ZRB>250	19
6. Znoszenie i układanie pozostałości					
Znoszenie i układanie pozostałości do rozdrabniania	PORZ-ROZD	17	M3P	PORZ-ROZD	20
Wynoszenie i układanie pozostałości w stosy niewymiarowe	PORZ-STOS	18	M3P	PORZ-STOS	22
7. Spalanie gałęzi					
Spalanie gałęzi ułożonych w stosy	PORZ-SPAL	19	M3P	PORZ-SPAL	23
8. Wycinanie podszytów i podrostów					
Wycinanie podszytów i podrostów (teren równy lub falisty)	WPOD N	20	HA	WPOD-31N	24
Wycinanie podszytów i podrostów (teren równy lub falisty)	WPOD N	20	HA	WPOD-32N	24
Wycinanie podszytów i podrostów (teren równy lub falisty)	WPOD N	20	HA	WPOD-33N	24
Wycinanie podszytów i podrostów (teren równy lub falisty)	WPOD N	20	HA	WPOD-61N	24

opis	czynność rozliczeniowa	numer OSTWPL	jednostka miary	czynność wycena	strona tabeli
Wycinanie podszytów i podrostów (teren równy lub falisty)	WPOD N	20	HA	WPOD-62N	24
Wycinanie podszytów i podrostów (teren równy lub falisty)	WPOD N	20	HA	WPOD-63N	24
Wycinanie podszytów i podrostów (teren równy lub falisty)	WPOD N	20	HA	WPOD>61N	24
Wycinanie podszytów i podrostów (teren równy lub falisty)	WPOD N	20	HA	WPOD>62N	24
Wycinanie podszytów i podrostów (teren równy lub falisty)	WPOD N	20	HA	WPOD>63N	24
Wycinanie podszytów i podrostów (teren o nachyleniu powyżej 23%)	WPOD G	21	HA	WPOD-31G	24
Wycinanie podszytów i podrostów (teren o nachyleniu powyżej 23%)	WPOD G	21	HA	WPOD-32G	24
Wycinanie podszytów i podrostów (teren o nachyleniu powyżej 23%)	WPOD G	21	HA	WPOD-33G	24
Wycinanie podszytów i podrostów (teren o nachyleniu powyżej 23%)	WPOD G	21	HA	WPOD-61G	24
Wycinanie podszytów i podrostów (teren o nachyleniu powyżej 23%)	WPOD G	21	HA	WPOD-62G	24
Wycinanie podszytów i podrostów (teren o nachyleniu powyżej 23%)	WPOD G	21	HA	WPOD-63G	24
Wycinanie podszytów i podrostów (teren o nachyleniu powyżej 23%)	WPOD G	21	HA	WPOD>61G	24
Wycinanie podszytów i podrostów (teren o nachyleniu powyżej 23%)	WPOD G	21	HA	WPOD>62G	24
Wycinanie podszytów i podrostów (teren o nachyleniu powyżej 23%)	WPOD G	21	HA	WPOD>63G	24
Wycinanie podszytów i podrostów z pozostawieniem na powierzchni, bez znoszenia i układania w stopy (teren pagórkowaty, wzniesiony i górski, stoki o nachyleniu pow. 23%)	WPOD-BG	23	HA	WPOD-3BG	25
Wycinanie podszytów i podrostów z pozostawieniem na powierzchni, bez znoszenia i układania w stopy (teren pagórkowaty, wzniesiony i górski, stoki o nachyleniu pow. 23%)	WPOD-BG	23	HA	WPOD-6BG	25
Wycinanie podszytów i podrostów z pozostawieniem na powierzchni, bez znoszenia i układania w stopy (teren pagórkowaty, wzniesiony i górski, stoki o nachyleniu pow. 23%)	WPOD-BG	23	HA	WPOD>6BG	25
Wycinanie podszytów i podrostów z pozostawieniem na powierzchni, bez znoszenia i układania w stopy (teren równy lub falisty)	WPOD-BN	22	HA	WPOD-3BN	25
Wycinanie podszytów i podrostów z pozostawieniem na powierzchni, bez znoszenia i układania w stopy (teren równy lub falisty)	WPOD-BN	22	HA	WPOD-6BN	25
Wycinanie podszytów i podrostów z pozostawieniem na powierzchni, bez znoszenia i układania w stopy (teren równy lub falisty)	WPOD-BN	22	HA	WPOD>6BN	25
9. Wynoszenie wyciętych podszytów					
Wyniesienie wyciętych podszytów (teren równy lub falisty)	PPOD N	24	HA	PPOD-31N	26

opis	czynność rozliczeniowa	numer OSTWPL	jednostka miary	czynność wycena	strona tabeli
Wyniesienie wyciętych podszytów (teren równy lub falisty)	PPOD N	24	HA	PPOD-32N	26
Wyniesienie wyciętych podszytów (teren równy lub falisty)	PPOD N	24	HA	PPOD-33N	26
Wyniesienie wyciętych podszytów (teren równy lub falisty)	PPOD N	24	HA	PPOD-61N	26
Wyniesienie wyciętych podszytów (teren równy lub falisty)	PPOD N	24	HA	PPOD-62N	26
Wyniesienie wyciętych podszytów (teren równy lub falisty)	PPOD N	24	HA	PPOD-63N	26
Wyniesienie wyciętych podszytów (teren równy lub falisty)	PPOD N	24	HA	PPOD>61N	26
Wyniesienie wyciętych podszytów (teren równy lub falisty)	PPOD N	24	HA	PPOD>62N	26
Wyniesienie wyciętych podszytów (teren równy lub falisty)	PPOD N	24	HA	PPOD>63N	26
Wyniesienie wyciętych podszytów (teren o nachyleniu powyżej 23%)	PPOD G	25	HA	PPOD-31G	26
Wyniesienie wyciętych podszytów (teren o nachyleniu powyżej 23%)	PPOD G	25	HA	PPOD-32G	26
Wyniesienie wyciętych podszytów (teren o nachyleniu powyżej 23%)	PPOD G	25	HA	PPOD-33G	26
Wyniesienie wyciętych podszytów (teren o nachyleniu powyżej 23%)	PPOD G	25	HA	PPOD-61G	26
Wyniesienie wyciętych podszytów (teren o nachyleniu powyżej 23%)	PPOD G	25	HA	PPOD-62G	26
Wyniesienie wyciętych podszytów (teren o nachyleniu powyżej 23%)	PPOD G	25	HA	PPOD-63G	26
Wyniesienie wyciętych podszytów (teren o nachyleniu powyżej 23%)	PPOD G	25	HA	PPOD>61G	26
Wyniesienie wyciętych podszytów (teren o nachyleniu powyżej 23%)	PPOD G	25	HA	PPOD>62G	26
Wyniesienie wyciętych podszytów (teren o nachyleniu powyżej 23%)	PPOD G	25	HA	PPOD>63G	26
10. Karczowanie					
Karczowanie pniaków starych	KARPS	29	HA	KARPS-2	28
Karczowanie pniaków starych	KARPS	29	HA	KARPS-3	28
Karczowanie pniaków starych	KARPS	29	HA	KARPS-4	28
Karczowanie pniaków starych	KARPS	29	HA	KARPS-6	28
Karczowanie pniaków starych	KARPS	29	HA	KARPS-8	28
Karczowanie pniaków starych	KARPS	29	HA	KARPS<1	28
Karczowanie pniaków starych	KARPS	29	HA	KARPS>8	28
Karczowanie pniaków świeżych bez przecinania	KARŚWBP	30	HA	KARPSW-2	28
Karczowanie pniaków świeżych bez przecinania	KARŚWBP	30	HA	KARPSW-3	28
Karczowanie pniaków świeżych bez przecinania	KARŚWBP	30	HA	KARPSW-4	28
Karczowanie pniaków świeżych bez przecinania	KARŚWBP	30	HA	KARPSW-6	28
Karczowanie pniaków świeżych bez przecinania	KARŚWBP	30	HA	KARPSW-8	28
Karczowanie pniaków świeżych bez przecinania	KARŚWBP	30	HA	KARPSW<1	28
Karczowanie pniaków świeżych bez przecinania	KARŚWBP	30	HA	KARPSW>8	28

opis	czynność rozliczeniowa	numer OSTWPL	jednostka miary	czynność wycena	strona tabeli
Karczowanie pniaków świeżych z przecinaniem	KARŚWZP	31	HA	KARPŚP-2	28
Karczowanie pniaków świeżych z przecinaniem	KARŚWZP	31	HA	KARPŚP-3	28
Karczowanie pniaków świeżych z przecinaniem	KARŚWZP	31	HA	KARPŚP-4	28
Karczowanie pniaków świeżych z przecinaniem	KARŚWZP	31	HA	KARPŚP-6	28
Karczowanie pniaków świeżych z przecinaniem	KARŚWZP	31	HA	KARPŚP-8	28
Karczowanie pniaków świeżych z przecinaniem	KARŚWZP	31	HA	KARPŚP<1	28
Karczowanie pniaków świeżych z przecinaniem	KARŚWZP	31	HA	KARPŚP>8	28
Obalanie drzew w drzewostanach młodszych klas wieku – liściaste	OBAL-MLG	38	HA	OBAL-M2LG	30
Obalanie drzew w drzewostanach młodszych klas wieku – liściaste	OBAL-MLG	38	HA	OBAL-M3LG	30
Obalanie drzew w drzewostanach młodszych klas wieku – liściaste	OBAL-MLG	38	HA	OBAL-M4LG	30
Obalanie drzew w drzewostanach młodszych klas wieku – liściaste	OBAL-MLG	38	HA	OBAL>M4LG	30
Obalanie drzew w drzewostanach młodszych klas wieku – pozostałe iglaste	OBAL-MIG	37	HA	OBAL-M2IG	30
Obalanie drzew w drzewostanach młodszych klas wieku – pozostałe iglaste	OBAL-MIG	37	HA	OBAL-M3IG	30
Obalanie drzew w drzewostanach młodszych klas wieku – pozostałe iglaste	OBAL-MIG	37	HA	OBAL-M4IG	30
Obalanie drzew w drzewostanach młodszych klas wieku – pozostałe iglaste	OBAL-MIG	37	HA	OBAL>M4IG	30
Obalanie drzew w drzewostanach młodszych klas wieku – świerk	OBAL-MŚW	36	HA	OBAL-M2ŚG	30
Obalanie drzew w drzewostanach młodszych klas wieku – świerk	OBAL-MŚW	36	HA	OBAL-M3ŚG	30
Obalanie drzew w drzewostanach młodszych klas wieku – świerk	OBAL-MŚW	36	HA	OBAL-M4ŚG	30
Obalanie drzew w drzewostanach młodszych klas wieku – świerk	OBAL-MŚW	36	HA	OBAL>M4ŚG	30
Obalanie drzew w drzewostanach starszych klas wieku – liściaste	OBAL-SLG	35	HA	OBAL-S2LG	30
Obalanie drzew w drzewostanach starszych klas wieku – liściaste	OBAL-SLG	35	HA	OBAL-S3LG	30
Obalanie drzew w drzewostanach starszych klas wieku – liściaste	OBAL-SLG	35	HA	OBAL-S4LG	30
Obalanie drzew w drzewostanach starszych klas wieku – liściaste	OBAL-SLG	35	HA	OBAL>S4LG	30
Obalanie drzew w drzewostanach starszych klas wieku – pozostałe iglaste	OBAL-SIG	34	HA	OBAL-S2IG	30
Obalanie drzew w drzewostanach starszych klas wieku – pozostałe iglaste	OBAL-SIG	34	HA	OBAL-S3IG	30
Obalanie drzew w drzewostanach starszych klas wieku – pozostałe iglaste	OBAL-SIG	34	HA	OBAL-S4IG	30
Obalanie drzew w drzewostanach starszych klas wieku – pozostałe iglaste	OBAL-SIG	34	HA	OBAL>S4IG	30
Obalanie drzew w drzewostanach starszych klas wieku – świerk	OBAL-SŚW	33	HA	OBAL-S2ŚG	30
Obalanie drzew w drzewostanach starszych klas wieku – świerk	OBAL-SŚW	33	HA	OBAL-S3ŚG	30

opis	czynność rozliczeniowa	numer OSTWPL	jednostka miary	czynność wycena	strona tabeli
Obalanie drzew w drzewostanach starszych klas wieku – świerk	OBAL-SŚW	33	HA	OBAL-S4ŚG	30
Obalanie drzew w drzewostanach starszych klas wieku – świerk	OBAL-SŚW	33	HA	OBAL>S4ŚG	30
Spychanie karp i innych drzew	SPY	26	HA	SPY-2-100	27
Spychanie karp i innych drzew	SPY	26	HA	SPY-2-150	27
Spychanie karp i innych drzew	SPY	26	HA	SPY-2-50	27
Spychanie karp i innych drzew	SPY	26	HA	SPY-4-100	27
Spychanie karp i innych drzew	SPY	26	HA	SPY-4-150	27
Spychanie karp i innych drzew	SPY	26	HA	SPY-4-50	27
Spychanie karp i innych drzew	SPY	26	HA	SPY>4-100	27
Spychanie karp i innych drzew	SPY	26	HA	SPY>4-150	27
Spychanie karp i innych drzew	SPY	26	HA	SPY>4-50	27
Wyczesywanie korzeni z wyrównaniem powierzchni i spychanie	WYC	27	HA	WYC-2-100	27
Wyczesywanie korzeni z wyrównaniem powierzchni i spychanie	WYC	27	HA	WYC-2-150	27
Wyczesywanie korzeni z wyrównaniem powierzchni i spychanie	WYC	27	HA	WYC-2-50	27
Wyczesywanie korzeni z wyrównaniem powierzchni i spychanie	WYC	27	HA	WYC-4-100	27
Wyczesywanie korzeni z wyrównaniem powierzchni i spychanie	WYC	27	HA	WYC-4-150	27
Wyczesywanie korzeni z wyrównaniem powierzchni i spychanie	WYC	27	HA	WYC-4-50	27
Wyczesywanie korzeni z wyrównaniem powierzchni i spychanie	WYC	27	HA	WYC>4-100	27
Wyczesywanie korzeni z wyrównaniem powierzchni i spychanie	WYC	27	HA	WYC>4-150	27
Wyczesywanie korzeni z wyrównaniem powierzchni i spychanie	WYC	27	HA	WYC>4-50	27
Wyczesywanie korzeni ze spychaniem karp i wyrównaniem powierzchni	WYK	28	HA	WYK-2-100	27
Wyczesywanie korzeni ze spychaniem karp i wyrównaniem powierzchni	WYK	28	HA	WYK-2-150	27
Wyczesywanie korzeni ze spychaniem karp i wyrównaniem powierzchni	WYK	28	HA	WYK-2-50	27
Wyczesywanie korzeni ze spychaniem karp i wyrównaniem powierzchni	WYK	28	HA	WYK-4-100	27
Wyczesywanie korzeni ze spychaniem karp i wyrównaniem powierzchni	WYK	28	HA	WYK-4-150	27
Wyczesywanie korzeni ze spychaniem karp i wyrównaniem powierzchni	WYK	28	HA	WYK-4-50	27
Wyczesywanie korzeni ze spychaniem karp i wyrównaniem powierzchni	WYK	28	HA	WYK>4-100	27
Wyczesywanie korzeni ze spychaniem karp i wyrównaniem powierzchni	WYK	28	HA	WYK>4-150	27
Wyczesywanie korzeni ze spychaniem karp i wyrównaniem powierzchni	WYK	28	HA	WYK>4-50	27
Wyrównywanie powierzchni po karczowaniu (tyżką spychacza)	WYR-UG	32	HA	WYR-UG	29

opis	czynność rozliczeniowa	numer OSTWPL	jednostka miary	czynność wycena	strona tabeli
11. Rozdrabnianie					
Mechaniczne rozdrabnianie krzewów, malin, jeżyn itp.	ROZME-KRZ	43	HA	ROZME-KRZ	31
Mechaniczne rozdrabnianie stojących drzewek na pożarzyskach i przepadłych uprawach	ROZME-DRZ	42	HA	ROZME-DRZ	31
Rozdrabnianie pozostałości drzewnych na całej powierzchni bez mieszania z glebą na powierzchniach z wyrobioną drobnicą	ROZDR-PDR	40	HA	ROZDR-PDR	31
Rozdrabnianie pozostałości drzewnych na całej powierzchni bez mieszania z glebą	ROZDR-PP	39	HA	ROZDR-PP	31
Rozdrabnianie pozostałości drzewnych na całej powierzchni wraz z mieszaniem z glebą	ROZDR-PGL	41	HA	ROZDR-PGL	31
12. Nawożenie					
Rozsiew nawozów mineralnych	SIEW N	45	HA	SIEW-N15C	32
Rozsiew nawozów mineralnych	SIEW N	45	HA	SIEW-N3C	32
Rozsiew wapna nawozowego wraz z załadunkiem i rozładunkiem	SIEW-W	44	HA	SIEW-W15C	32
Rozsiew wapna nawozowego wraz z załadunkiem i rozładunkiem	SIEW-W	44	HA	SIEW-W2C	32
13. Przeciwdziałanie erozji gleby					
Uprawa gleby na piaskach narażonych na erozję wietrzną	UPR-GLEB	46	HA	UPR-GLEB	33
14. Opryski (z wyłączeniem szkółek)					
Opryskiwanie upraw opryskiwaczem - ciągnikowym (nie dotyczy szkółek)	OPR-UC	47	HA	GODZ OPR	33
Opryskiwanie upraw opryskiwaczem - ciągnikowym (nie dotyczy szkółek)	OPR-UC	47	HA	OPR-UC	33
Opryski środkami ochrony roślin opryskiwaczem plecakowym z napędem spalinowym	OPR-PSPAL	48	HA	GODZ OPP	33
Opryski środkami ochrony roślin opryskiwaczem plecakowym z napędem spalinowym	OPR-PSPAL	48	HA	OPR-PSPAL	33
Chemiczna ochrona roślin opryskiwaczem ręcznym	OPR-OCHRO	49	HA	GODZ OOP	34
Chemiczna ochrona roślin opryskiwaczem ręcznym	OPR-OCHRO	49	HA	OPR-OCHRO	34
Opryskiwanie drewna w stosach i mygłach	OPR-DCP	50	HLTR	GODZ-DCP	35
Opryskiwanie drewna w stosach i mygłach	OPR-DCP	50	HLTR	OPR-DCP	35
15. Przygotowanie gleby					
Niwelowanie terenu	NIW-UG	54	HA	NIW-UG	36
Orka pełna na głębokość do 50 cm	ORKA-5UC	87	HA	ORKA-5UC	49
Orka pełna na głębokość do 30 cm	ORKA-3UC	86	HA	ORKA-3UC	49
Orka pełna	ORKA-UG	51	HA	ORKA-UG	36
Poprawianie talerzy - w poprawkach	POP-TAL	64	TSZT	POP-TAL	38
Przekopanie gleby na pasach w miejscu sadzenia	PRZ-PAS	65	KMTR	PRZ-PAS	39
Przekopanie gleby na placówkach o średnicy 1,2m	PRZ-PL12	67	TSZT	PRZ-PL12	39
Przekopanie gleby na placówkach o wymiarach 2,2mx2,2m	PRZ-PL2.2	68	TSZT	PRZ-PL2.2	39
Przekopanie gleby na talerzach w miejscu sadzenia	PRZ-TALSA	66	TSZT	PRZ-TALSA	39

opis	czynność rozliczeniowa	numer OSTWPL	jednostka miary	czynność wycena	strona tabeli
Przygotowanie gleby w talerze, wałem WUP zawieszonym na ciągniku rolniczym, pod okapem pod podsadzenia i podszyty	WAŁ-WUP2P	98	TSZT	WAŁ-WUP2P	56
Przygotowanie gleby frezem w pasy	WYK-FRE CZ	80	KMTR	WYK-FRE CZ	46
Przygotowanie gleby pługiem aktywnym bez pogłębiania	WYK-FREZ2	84	KMTR	WYK-FREZ2	48
Przygotowanie gleby pługiem aktywnym z pogłębiaczem	WYK-FREZ	83	KMTR	WYK-FREZ	47
Przygotowanie gleby pługofrezarką	WYK WAŁK	85	KMTR	WYK WAŁK	49
Przygotowanie gleby pod odnowienia naturalne wałem Krokowskiego	WAŁ KROK	81	HA	WAŁ KROK	47
Przygotowanie gleby przy użyciu wału trójzębnego	GLEB-WT	99	KMTR	GLEB-WT	57
Przygotowanie powierzchni pod odnowienie naturalne broną talerzową	NAT-WPGBT	82	HA	NAT-WPGBT	47
Spulchnianie gleby glebogryzarką zmechanizowaną	SPUL-GZ	90	HA	SPUL-GZ	51
Spulchnianie gleby pogłębiaczem	SPUL-UC	88	HA	SPUL-UC	50
Spulchnianie gleby w brzdach pogłębiaczem	SPUL-BC	89	KMTR	SPUL-BC	50
Wałowanie - szerokość wału do 4 mb	WAŁ-UG	53	HA	WAŁ-UG	36
Wałowanie pełnej orki	WAŁ-UC	95	HA	WAŁ-UC	54
Włókovanie - szerokość włóki do 5 mb	WŁÓKA-UG	52	HA	WŁÓKA-UG	36
Wykonanie dołków ciągnikowym świdrem glebowym	WYK-DOL-C	93	TSZT	GODZ WDC	53
Wykonanie dołków ciągnikowym świdrem glebowym	WYK-DOL-C	93	TSZT	WYK-DOL-C	53
Wykonanie dołków o wymiarach 40 x 40 x 40 cm w glebie bez zdartej pokrywy	WYK-DOŁRM	72	TSZT	WYK-DOŁRM	43
Wykonanie dołków pod sadzonki świdrem ręcznym z napędem spalinowym.	WYK-DOŁŚS	92	TSZT	WYK-DOŁŚS	52
Wykonanie dołków świdrem ręcznym z napędem spalinowym (z pomocnikiem).	WYK-DOŁŚW	91	TSZT	WYK-DOŁŚW	52
Wykonanie kopczyków	WYK KOPC	69	TSZT	GODZ GLE	40
Wykonanie kopczyków	WYK KOPC	69	TSZT	WYK-KOPRD	40
Wykonanie kopczyków	WYK KOPC	69	TSZT	WYK-KOPRM	40
Wykonanie placówek wywyższonych	WYK-PLWY	70	TSZT	GODZ GLE	41
Wykonanie placówek wywyższonych	WYK-PLWY	70	TSZT	WYK-PLWY1	41
Wykonanie placówek wywyższonych	WYK-PLWY	70	TSZT	WYK-PLWY2	41
Wykonanie rabatowałków pługiem specjalistycznym 1-odkładnicowym	WYK-RAB1	96	KMTR	WYK-RA0B1	54
Wykonanie rabatowałków pługiem specjalistycznym 1-odkładnicowym	WYK-RAB1	96	KMTR	WYK-RA0L1	54
Wykonanie rabatowałków pługiem specjalistycznym 1-odkładnicowym	WYK-RAB1	96	KMTR	WYK-RA2B1	54
Wykonanie rabatowałków pługiem specjalistycznym 1-odkładnicowym	WYK-RAB1	96	KMTR	WYK-RA2L1	54
Wykonanie rabatowałków pługiem specjalistycznym 1-odkładnicowym	WYK-RAB1	96	KMTR	WYK-RA4B1	54
Wykonanie rabatowałków pługiem specjalistycznym 1-odkładnicowym	WYK-RAB1	96	KMTR	WYK-RA4L1	54

opis	czynność rozliczeniowa	numer OSTWPL	jednostka miary	czynność wycena	strona tabeli
Wykonanie rabatowałków pługiem specjalistycznym 1-odkładnicowym	WYK-RAB1	96	KMTR	WYK>RA4B1	54
Wykonanie rabatowałków pługiem specjalistycznym 1-odkładnicowym	WYK-RAB1	96	KMTR	WYK>RA4L1	54
Wykonanie rabatowałków pługiem specjalistycznym 2-odkładnicowym	WYK-RAB2	97	KMTR	WYK-RA0B2	54
Wykonanie rabatowałków pługiem specjalistycznym 2-odkładnicowym	WYK-RAB2	97	KMTR	WYK-RA0L2	54
Wykonanie rabatowałków pługiem specjalistycznym 2-odkładnicowym	WYK-RAB2	97	KMTR	WYK-RA2B2	54
Wykonanie rabatowałków pługiem specjalistycznym 2-odkładnicowym	WYK-RAB2	97	KMTR	WYK-RA2L2	54
Wykonanie rabatowałków pługiem specjalistycznym 2-odkładnicowym	WYK-RAB2	97	KMTR	WYK-RA4B2	54
Wykonanie rabatowałków pługiem specjalistycznym 2-odkładnicowym	WYK-RAB2	97	KMTR	WYK-RA4L2	54
Wykonanie rabatowałków pługiem specjalistycznym 2-odkładnicowym	WYK-RAB2	97	KMTR	WYK>RA4B2	54
Wykonanie rabatowałków pługiem specjalistycznym 2-odkładnicowym	WYK-RAB2	97	KMTR	WYK>RA4L2	54
Wykonanie rabatowałków	WYK-RABAT	71	KMTR	WYK-RABAT	42
Wyorywanie bruzd pługiem leśnym na pow. do 0,50 ha	WYK-PASCZ	74	KMTR	WYK-PASCZ	44
Wyorywanie bruzd pługiem leśnym na powierzchni pow. 0,50 ha	WYK-PASCZ	73	KMTR	WYK-PASCZ	44
Wyorywanie bruzd pługiem leśnym pod okapem	WYK-PASCP	75	KMTR	WYK-PASCP	44
Wyorywanie bruzd pługiem leśnym z pogłębiaczem na pow. do 0,5 ha	WYK-P5GCP	79	KMTR	WYK-P5GCP	45
Wyorywanie bruzd pługiem leśnym z pogłębiaczem na powierzchni pow. 0,5 ha	WYK-POGCZ	78	KMTR	WYK-POGCZ	45
Wyorywanie bruzd pługiem leśnym z wywyższeniem dna bruzdy na pow. do 0,5 ha	WYK-P5WA	77	KMTR	WYK-P5WA	44
Wyorywanie bruzd pługiem leśnym z wywyższeniem dna bruzdy na powierzchni powyżej 0,50 ha	WYK-PWA	76	KMTR	WYK-PWA	44
Wyrównywanie powierzchni włóką	WYRW-C	94	HA	WYRW-C	53
Zdarcie pokrywy na pasach – prace ręczne	WYK-PASR	55	KMTR	WYK-PASR	36
Zdarcie pokrywy na placówkach o średnicy 1,2 m	WYK-PL12	61	TSZT	WYK-PL12	38
Zdarcie pokrywy na placówkach o wymiarach 2,2mx2,2m	WYK-PL2.2	62	TSZT	WYK-PL2.2	38
Zdarcie pokrywy na talerzach 30 cm x 30 cm	WYK-TAL30	58	TSZT	WYK-TAL30	38
Zdarcie pokrywy na talerzach 40 cm x 40 cm	WYK-TAL40	59	TSZT	WYK-TAL40	38
Zdarcie pokrywy na talerzach 60 cm x 60 cm	WYK-TAL60	60	TSZT	WYK-TAL60	38
Zdarcie pokrywy na talerzach pod okapem drzewostanu o wymiarach 40 cm x 40 cm	WYK-TALOK	63	TSZT	WYK-TALOK	38
Zdarcie pokrywy pasami – sprzężajem konnym pod okapem drzewostanu	WYK-PASKO	57	KMTR	WYK-PASKO	37
Zdarcie pokrywy pasami – sprzężajem konnym	WYK-PASK	56	KMTR	WYK-PASK	37
16. Wykopy ziemne					
Wykopy ziemne o różnych przekrojach	KOP-ROW	100	M3	KOP-ROW	57

opis	czynność rozliczeniowa	numer OSTWPL	jednostka miary	czynność wycena	strona tabeli
17.Sadzenie					
Sadzenie 1-latek z odkrytym systemem korzeniowym	SADZ 1R	101	TSZT	SADZ-1KP	58
Sadzenie 1-latek z odkrytym systemem korzeniowym	SADZ 1R	101	TSZT	SADZ-1KR SADZ-1D	58
Sadzenie 1-latek z odkrytym systemem korzeniowym	SADZ 1R	101	TSZT	SADZ-1M	58
Sadzenie jednolatek i wielolatek sadzarką	SADZ SADZ	103	TSZT	SADZ-BC	61
Sadzenie jednolatek i wielolatek sadzarką	SADZ SADZ	103	TSZT	SADZ-C	61
Sadzenie jednolatek i wielolatek sadzarką	SADZ SADZ	103	TSZT	SADZ-OC	61
Sadzenie jednolatek i wielolatek sadzarką	SADZ SADZ	103	TSZT	SADZA-POM	61
Sadzenie jednolatek i wielolatek w poprawkach i uzupełnieniach	SADZ POP	104	TSZT	POPR-1KP POPR-WM	62
Sadzenie jednolatek i wielolatek w poprawkach i uzupełnieniach	SADZ POP	104	TSZT	POPR-1M	62
Sadzenie sadzonek z zakrytym systemem korzeniowym w poprawkach i uzupełnieniach	POP-BRYŁ	106	TSZT	POP-B<150	63
Sadzenie sadzonek z zakrytym systemem korzeniowym w poprawkach i uzupełnieniach	POP-BRYŁ	106	TSZT	POP-B<300	63
Sadzenie sadzonek z zakrytym systemem korzeniowym w poprawkach i uzupełnieniach	POP-BRYŁ	106	TSZT	POP-B>300	63
Sadzenie sadzonek z zakrytym systemem korzeniowym w poprawkach i uzupełnieniach	POP-BRYŁ	106	TSZT	POP-WBŚ	63
Sadzenie sadzonek z zakrytym systemem korzeniowym w poprawkach i uzupełnieniach	POP-BRYŁ	106	TSZT	POPR-WB	63
Sadzenie sadzonek z zakrytym systemem korzeniowym	SAD-BRYŁ	105	TSZT	SAD-1BŚ	63
Sadzenie sadzonek z zakrytym systemem korzeniowym	SAD-BRYŁ	105	TSZT	SAD-B<150	63
Sadzenie sadzonek z zakrytym systemem korzeniowym	SAD-BRYŁ	105	TSZT	SAD-B<300	63
Sadzenie sadzonek z zakrytym systemem korzeniowym	SAD-BRYŁ	105	TSZT	SAD-B>300	63
Sadzenie sadzonek z zakrytym systemem korzeniowym	SAD-BRYŁ	105	TSZT	SAD-WBŚ	63
Sadzenie sadzonek z zakrytym systemem korzeniowym	SAD-BRYŁ	105	TSZT	SADZ-WB	63
Sadzenie wielolatek drzewek ukorzenionych w dołki uprzednio wykonane	SADZ-W	108	TSZT	SADZ-W	65
Sadzenie wielolatek drzewek ukorzenionych w dołki, wraz z wykopaniem dołków	SADZ-W+D	107	TSZT	SADZ-W+D	65
Sadzenie wielolatek w dołki uprzednio wykonane	SADZ-WUD	109	TSZT	SADZ-WUD	65
Sadzenie wielolatek z odkrytym systemem korzeniowym	SADZ WIEL	102	TSZT	SADZ-WM	60
18. Dowóz sadzonek					
Dowóz sadzonek	DOW-SADZ	110	TSZT	DOW-SADZ	66
Dowóz sadzonek	DOW-SADZ	110	TSZT	DOŁ-1I	66
Dowóz sadzonek	DOW-SADZ	110	TSZT	DOŁ-1L	66
Dowóz sadzonek	DOW-SADZ	110	TSZT	DOŁ-2I	66
Dowóz sadzonek	DOW-SADZ	110	TSZT	DOŁ-2L	66

opis	czynność rozliczeniowa	numer OSTWPL	jednostka miary	czynność wycena	strona tabeli
Dowóz sadzonek	DOW-SADZ	110	TSZT	DOŁ-4I	66
Dowóz sadzonek	DOW-SADZ	110	TSZT	DOŁ-4L	66
Dowóz sadzonek	DOW-SADZ	110	TSZT	DOŁ-WIEL	66
Dowóz sadzonek	DOW-SADZ	110	TSZT	ZAŁ-1IL	66
Dowóz sadzonek	DOW-SADZ	110	TSZT	ZAŁ-1IP	66
Dowóz sadzonek	DOW-SADZ	110	TSZT	ZAŁ-1LL	66
Dowóz sadzonek	DOW-SADZ	110	TSZT	ZAŁ-1LP	66
Dowóz sadzonek	DOW-SADZ	110	TSZT	ZAŁ-2IL	66
Dowóz sadzonek	DOW-SADZ	110	TSZT	ZAŁ-2IP	66
Dowóz sadzonek	DOW-SADZ	110	TSZT	ZAŁ-2LL	66
Dowóz sadzonek	DOW-SADZ	110	TSZT	ZAŁ-2LP	66
Dowóz sadzonek	DOW-SADZ	110	TSZT	ZAŁ-4IL	66
Dowóz sadzonek	DOW-SADZ	110	TSZT	ZAŁ-4LL	66
Dowóz sadzonek	DOW-SADZ	110	TSZT	ZAŁ-WIEL	66
19. Siew					
Siew ciągły, przerywany lub kupkowy	SIEW-RCP	111	KMTR	GODZ-RCP	68
Siew ciągły, przerywany lub kupkowy	SIEW-RCP	111	KMTR	SIEW-RCP	68
Siew kupkowy dębu	SIEW-KDB	112	KMTR	SIEW-KDB	69
Siew nasion So w uprawach przy użyciu siewnika z pługiem LPZ	SIEW-ME	114	KMTR	SIEW-ME	70
Wysiew nasion siewnikiem Sobańskiego	SIEW-SOB	113	HA	SIEW-SOB	69
20. Pielęgnowanie lasu					
Chemiczne niszczenie chwastów opryskiwaczem ręcznym	OPR-CHWAS	125	HA	GODZ CHW	76
Chemiczne niszczenie chwastów opryskiwaczem ręcznym	OPR-CHWAS	125	HA	OPR-CHWAS	76
Czyszczenia późne	CP-W	131	HA	CP<05D<40	79
Czyszczenia późne	CP-W	131	HA	CP<05D>41	79
Czyszczenia późne	CP-W	131	HA	CP>05D<40	79
Czyszczenia późne	CP-W	131	HA	CP>05D>41	79
Czyszczenia późne	CP-W	131	HA	CP>30D<40	79
Czyszczenia późne	CP-W	131	HA	CP>30D>41	79
Czyszczenia późne	CP-W	131	HA	CP>50D<40	79
Czyszczenia późne	CP-W	131	HA	CP>50D>41	79
Czyszczenia późne	CP-W	131	HA	CP>75D<40	79
Czyszczenia późne	CP-W	131	HA	CP>75D>41	79
Czyszczenia późne	CP-W	131	HA	CZ<05S<40	79
Czyszczenia późne	CP-W	131	HA	CZ<05S>41	79
Czyszczenia późne	CP-W	131	HA	CZ>05S<40	79
Czyszczenia późne	CP-W	131	HA	CZ>05S>41	79
Czyszczenia późne	CP-W	131	HA	CZ>30S<40	79
Czyszczenia późne	CP-W	131	HA	CZ>30S>41	79
Czyszczenia późne	CP-W	131	HA	CZ>50S<40	79
Czyszczenia późne	CP-W	131	HA	CZ>50S>41	79

opis	czynność rozliczeniowa	numer OSTWPL	jednostka miary	czynność wycena	strona tabeli
Czyszczenia późne	CP-W	131	HA	CZ>75S<40	79
Czyszczenia późne	CP-W	131	HA	CZ>75S>41	79
Czyszczenia wczesne	CW-W	127	HA	CW<05D<40	77
Czyszczenia wczesne	CW-W	127	HA	CW<05D>41	77
Czyszczenia wczesne	CW-W	127	HA	CW>05D<40	77
Czyszczenia wczesne	CW-W	127	HA	CW>05D>41	77
Czyszczenia wczesne	CW-W	127	HA	CW>30D<40	77
Czyszczenia wczesne	CW-W	127	HA	CW>30D>41	77
Czyszczenia wczesne	CW-W	127	HA	CW>50D<40	77
Czyszczenia wczesne	CW-W	127	HA	CW>50D>41	77
Czyszczenia wczesne	CW-W	127	HA	CW>75D<40	77
Czyszczenia wczesne	CW-W	127	HA	CW>75D>41	77
Czyszczenia wczesne	CW-W	127	HA	CZ<05S<40	77
Czyszczenia wczesne	CW-W	127	HA	CZ<05S>41	77
Czyszczenia wczesne	CW-W	127	HA	CZ>05S<40	77
Czyszczenia wczesne	CW-W	127	HA	CZ>05S>41	77
Czyszczenia wczesne	CW-W	127	HA	CZ>30S<40	77
Czyszczenia wczesne	CW-W	127	HA	CZ>30S>41	77
Czyszczenia wczesne	CW-W	127	HA	CZ>50S<40	77
Czyszczenia wczesne	CW-W	127	HA	CZ>50S>41	77
Czyszczenia wczesne	CW-W	127	HA	CZ>75S<40	77
Czyszczenia wczesne	CW-W	127	HA	CZ>75S>41	77
Pielęgnowanie drzewek w zadrzewieniach	FORM-ZAD	130	TSZT	FORM-ZAD	78
Pielęgnowanie międzyrzędów (przejazdy co drugi rząd)	PIEL-C	117	HA	PIEL-C	72
Pielęgnowanie międzyrzędów (przejazdy każdym rzędem)	PIEL-CKR	118	HA	PIEL-CKR	72
Podkrzesywanie drzew dorodnych	PODK DOR	115	TSZT	PODK4-6DO	71
Podkrzesywanie drzew dorodnych	PODK DOR	115	TSZT	PODK<4DOR	71
Podkrzesywanie drzew dorodnych	PODK DOR	115	TSZT	PODK<6DOR	71
Podkrzesywanie i formowanie drzewek na uprawach	PODK-FORM	128	TSZT	PODK-FORM	78
Podkrzesywanie i formowanie drzewek topoli	PODK-TOP	116	TSZT	PODK-3TOP	71
Podkrzesywanie i formowanie drzewek topoli	PODK-TOP	116	TSZT	PODK-5TOP	71
Podkrzesywanie i formowanie drzewek topoli	PODK-TOP	116	TSZT	PODK-8TOP	71
Podkrzesywanie i formowanie drzewek topoli	PODK-TOP	116	TSZT	PODK>8TOP	71
Przycinanie Db na bezpiekę	PRZYC-DB	129	TSZT	PRZYC-DB	78
Wydeptywanie chwastów wokół sadzonek	WYDEPT	126	HA	WYDEPT	76
Wykasanie chwastów w uprawach i usuwanie zbędnych nalotów – stopień trudności I i II	KOSZ UA	122	HA	KOSZ UA	74
Wykasanie chwastów w uprawach i usuwanie zbędnych nalotów – stopień trudności III i IV	KOSZ UB	123	HA	KOSZ UB	74
Wykasanie chwastów w uprawach i usuwanie zbędnych nalotów – stopień trudności V i VI	KOSZ UC	124	HA	KOSZ UC	74
Zmotylenie pokrywy wokół drzewek (plantacje)	MOT-PLANT	121	TSZT	MOT-PLANT	73

opis	czynność rozliczeniowa	numer OSTWPL	jednostka miary	czynność wycena	strona tabeli
Zniszczenie chwastów (zmotyczenie) wokół sadzonek na pasach	MOT-PAS	119	KMTR	MOT-PAS	73
Zniszczenie chwastów (zmotyczenie) wokół sadzonek na talerzach	MOT-TAL	120	TSZT	MOT-TAL	73
21. Ochrona przed zwierzyną					
Demontaż (likwidacja) ogrodzeń	GRODZ-DEM	147	HM	GODZ DSIA	94
Demontaż (likwidacja) ogrodzeń	GRODZ-DEM	147	HM	GRODZ-DEM	94
Grodzenie upraw metodą szymiszowską	GRODZ-SZY	146	HM	GRODZ-SZY	91
Grodzenie upraw przed zwierzyną siatką rozbiórkową w warunkach górskich	GRODZ-SRG	145	HM	GODZ RSIG	87
Grodzenie upraw przed zwierzyną siatką rozbiórkową w warunkach górskich	GRODZ-SRG	145	HM	GRODZ-SRG	87
Grodzenie upraw przed zwierzyną siatką rozbiórkową	GRODZ-SRN	144	HM	GODZ RSIA	87
Grodzenie upraw przed zwierzyną siatką rozbiórkową	GRODZ-SRN	144	HM	GRODZ-SRN	87
Grodzenie upraw przed zwierzyną siatką w warunkach górskich	GRODZ-SG	143	HM	GODZ SIAG	87
Grodzenie upraw przed zwierzyną siatką w warunkach górskich	GRODZ-SG	143	HM	GRODZ-SG	87
Grodzenie upraw przed zwierzyną siatką	GRODZ-SN	142	HM	GODZ SIAT	87
Grodzenie upraw przed zwierzyną siatką	GRODZ-SN	142	HM	GRODZ-SN	87
Indywidualne zabezpieczenie siatką	ZAB SIAT	141	TSZT	GODZ IZS	86
Indywidualne zabezpieczenie siatką	ZAB SIAT	141	TSZT	ZAB SIAT	86
Naprawa (konserwacja) ogrodzeń upraw leśnych	K GRODZEŃ	148	H	GODZ KGR	95
Naprawa (konserwacja) ogrodzeń upraw leśnych	K GRODZEŃ	148	H	K GRODZEŃ	95
Przybicie okorowanych żerdzi w jednym rzędzie	PRZYB-1ŻU	149	HM	GODZ ZER	96
Przybicie okorowanych żerdzi w jednym rzędzie	PRZYB-1ŻU	149	HM	PRZYB-1ŻU	96
Wykładanie drzew zgryzowych	DRZ-ZGRYZ	150	SZT	DRZ-ZGRYZ	97
Wykładanie pułapek na szkodniki wtórne	PUŁ-WT	151	SZT	PUŁ-WT	98
Zabezpieczanie drzewek przed spałowaniem osłonkami	ZAB- OSŁON	138	TSZT	GODZ OSŁ	84
Zabezpieczanie drzewek przed spałowaniem osłonkami	ZAB- OSŁON	138	TSZT	WYK PALIK	84
Zabezpieczanie drzewek przed spałowaniem osłonkami	ZAB- OSŁON	138	TSZT	ZAB-OSŁON	84
Zabezpieczanie sadzonek przed zgryzaniem osłonkami	ZAB-OSLZG	137	TSZT	GODZ OSŁ	84
Zabezpieczanie sadzonek przed zgryzaniem osłonkami	ZAB-OSLZG	137	TSZT	WYK PALIK	84
Zabezpieczanie sadzonek przed zgryzaniem osłonkami	ZAB-OSLZG	137	TSZT	ZAB-OSLZG	84
Zabezpieczenie drzewek przed zwierzyną palikami	ZAB-UPAL	140	TSZT	GODZ UPAL	85
Zabezpieczenie drzewek przed zwierzyną palikami	ZAB-UPAL	140	TSZT	WYK PALIK	85
Zabezpieczenie drzewek przed zwierzyną palikami	ZAB-UPAL	140	TSZT	ZAB-UPAL1	85
Zabezpieczenie drzewek przed zwierzyną palikami	ZAB-UPAL	140	TSZT	ZAB-UPAL2	85

opis	czynność rozliczeniowa	numer OSTWPL	jednostka miary	czynność wycena	strona tabeli
Zabezpieczenie drzewek przed zwierzyną palikami	ZAB-UPAL	140	TSZT	ZAB-UPAL3	85
Zabezpieczenie młodników przed spałowaniem przez rysakowanie	ZAB-RYS	136	TSZT	ZAB-RYS	83
Zabezpieczenie młodników przed spałowaniem przy użyciu repeleńców w warunkach górskich	ZAB-MCHRG	135	TSZT	GODZ SPA	82
Zabezpieczenie młodników przed spałowaniem przy użyciu repeleńców w warunkach górskich	ZAB-MCHRG	135	TSZT	ZAB-MCHRG	82
Zabezpieczenie młodników przed spałowaniem przy użyciu repeleńców	ZAB-MCHRN	134	TSZT	GODZ SPA	82
Zabezpieczenie młodników przed spałowaniem przy użyciu repeleńców	ZAB-MCHRN	134	TSZT	ZAB-MCHRN	82
Zabezpieczenie upraw przed zwierzyną przez pakowanie drzewek	ZAB-UPAK	133	TSZT	ZAB-UPAK	81
Zabezpieczenie upraw przed zwierzyną przy użyciu repeleńców	ZAB-REPEL	132	HA	GODZ REP	80
Zabezpieczenie upraw przed zwierzyną przy użyciu repeleńców	ZAB-REPEL	132	HA	ZAB-REPEL	80
Zdejmowanie osłonek z drzewek zabezpieczonych przed spałowaniem	ZAB-OSŁZD	139	TSZT	GODZ ZOŚŁ	85
Zdejmowanie osłonek z drzewek zabezpieczonych przed spałowaniem	ZAB-OSŁZD	139	TSZT	ZAB-OSŁZD	85
22. Ochrona przed szkodliwymi owadami					
Badanie zapędrczenia gleby - dół o objętości 0,5 m3	SZUK-PĘDR	157	SZT	SZUK-PĘDR	102
Korowanie pniaków w drzewostanach	KOR-PNI	164	HA	KOR-PNI	108
Korowanie pułapek i niszczenie kory	KOR-P	152	M3	GODZ KOR	98
Korowanie pułapek i niszczenie kory	KOR-P	152	M3	KOR-PSO	98
Korowanie pułapek i niszczenie kory	KOR-P	152	M3	KOR-PŚW	98
Monitoring szkodników korzeni - dół o objętości 0,13 m3	SZUK-PEDM	158	SZT	SZUK-PEDM	103
Niszczenie kory po korowaniu pułapek	KOR-NISZ	153	M3	GODZ NKOR	99
Niszczenie kory po korowaniu pułapek	KOR-NISZ	153	M3	KOR-NISZ	99
Ochrona upraw przed szeliniakiem, chemiczne zabezpieczanie sadzonek - moczenie	MO-SSP	156	TSZT	GODZ SZEL	102
Ochrona upraw przed szeliniakiem, chemiczne zabezpieczanie sadzonek - moczenie	MO-SSP	156	TSZT	MO-SSP	102
Próbne poszukiwania owadów w ściółce metodą dwóch drzew próbnych	SZUK-OWA2	161	SZT	SZUK-OWA2	105
Próbne poszukiwania owadów w ściółce	SZUK-OWAD	159	SZT	SZUK-OWAD	104
Próbne poszukiwanie owadów w ściółce metodą 10 powierzchni	SZUK-10G	160	SZT	SZUK-10G	105
Ręczne korowanie drewna wielkowymiarowego iglastego i niszczenie kory	KOR-DRWI	163	M3	KOR-DRWI	107
Smarowanie pni biopreparatem	SMAR-PBIO	165	HA	GODZ PBIO	109
Wykładanie lub zdejmowanie pułapek feromonowych na szkodniki wtórne	PUŁF	154	SZT	WYW PF	100
Wykładanie lub zdejmowanie pułapek feromonowych na szkodniki wtórne	PUŁF	154	SZT	ZDJ PF	100
Wykładanie pułapek na ryjkowce - dołki chwytne, wałki itp.	PUŁ-RYJ	155	SZT	GODZ RYJ	101

opis	czynność rozliczeniowa	numer OSTWPL	jednostka miary	czynność wycena	strona tabeli
Wykładanie pułapek na ryjkowce - dołki chwytne, wałki itp.	PUŁ-RYJ	155	SZT	PUŁ-RYJ	101
Zwalczanie mechaniczne szkodników wtórnych poprzez zrębkowanie	ZW-ZRĘB	162	M3	ZW-ZRĘB	106
23. Ochrona przed grzybami					
Mechaniczne smarowanie pni biopreparatem	SMAR-MECH	166	HA	GODZ SMAR	110
Mechaniczne smarowanie pni biopreparatem	SMAR-MECH	166	HA	SMAR-MECH	110
Smarowanie pni biopreparatem	SMAR-PBIO	165	HA	SMAR-PBIO	109
Wywieszanie nowych budek lęgowych i schronów dla nietoperzy	ZAW-BUD	167	SZT	ZAW-BUD	110
24. Wywieszanie budek i schronów					
Czyszczenie budek lęgowych i schronów dla nietoperzy	CZYSZ-BUD	169	SZT	CZYSZ-BUD	112
Naprawa starych budek lęgowych i schronów dla nietoperzy	NAPR-BUD	168	SZT	NAPR-BUD	111
Wykonywanie bruzd na pasach przeciwpożarowych	PPOŻ-PASY	170	KMTR	PPOŻ-PASY	112
Wywieszanie nowych budek lęgowych i schronów dla nietoperzy	ZAW-BUD	167	SZT	materiał	110
25. Ochrona przeciwpożarowa					
Odnowienie bruzdy na pasach przeciwpożarowych	PPOŻ-ODN	171	KMTR	PPOŻ-ODN	112
Porządkowanie terenów na pasach przeciwpożarowych	PPOŻ-PORZ	172	HA	PPOŻ-PORZ	113
Wykonywanie nowych pasów ppoż.	PASY-MIN	173	KMTR	GODZ-MIN1	114
Wykonywanie nowych pasów ppoż.	PASY-MIN	173	KMTR	ZAK-PASC	114
Odchwaszczanie, odnawianie pasów przeciwpożarowych	ODN-PASP	174	KMTR	GODZ-MIN2	114
Odchwaszczanie, odnawianie pasów przeciwpożarowych	ODN-PASP	174	KMTR	ODN-PASC	114
Szkółkowanie sadzonek do 1 roku z doniesieniem do miejsca szkółkowania	SZK-1R	175	TSZT	SZK-1R	115
26. Szkółka					
Bronowanie	BRON-SC	253	AR	BRON-SC	140
Dezynfekcja podłoża –opryski	DEZ-OPR	274	AR	DEZ-OPR	146
Dołowanie sadzonek z doniesieniem do dołu - 1-latek iglastych	DOŁ-1I	193	TSZT	DOŁ-1I	121
Dołowanie sadzonek z doniesieniem do dołu - 1-latek liściastych	DOŁ-1L	194	TSZT	DOŁ-1L	121
Dołowanie sadzonek z doniesieniem do dołu - 2-3-latek iglastych	DOŁ-2I	195	TSZT	DOŁ-2I	121
Dołowanie sadzonek z doniesieniem do dołu - 2-3-latek liściastych	DOŁ-2L	196	TSZT	DOŁ-2L	121
Dołowanie sadzonek z doniesieniem do dołu - 4-5-latek iglastych	DOŁ-4I	197	TSZT	DOŁ-4I	121
Dołowanie sadzonek z doniesieniem do dołu - 4-5-latek liściastych	DOŁ-4L	198	TSZT	DOŁ-4L	121
Dołowanie sadzonek z doniesieniem do dołu - wielolatek drzew i krzewów do zadrzewień	DOŁ-WIEL	199	TSZT	DOŁ-WIEL	121
Dowóz piasku na powierzchnię i rozścielenie (jako warstwę filtrującą)	DOW-PIAS	317	M3P	DOW-PIAS	159

opis	czynność rozliczeniowa	numer OSTWPL	jednostka miary	czynność wycena	strona tabeli
Formowanie grzędy siewnej	WYW-GRZ	327	AR	WYW-GRZ	161
Głęboszowanie na szkółce	GLEBOSZ	334	AR	GLEBOSZ	164
Grabienie i wyrównanie powierzchni przed obsiewem	GRAB-WYR	178	AR	GRAB-WYR	115
Jednorazowe przerobienie substratu z wapnem lub nawozami	PRZER-SUB	316	M3P	PRZER-SUB	159
Jednorazowe ręczne przerobienie kompostu z wapnem lub nawozami mineralnymi	PRZE-KOMR	217	M3P	PRZE-KOMR	130
Mechaniczne napełnianie kontenerów substratem na linii technologicznej	NAP-KONT	207	TSZT	NAP-KONT	125
Mechaniczne szkółkowanie siewek iglastych sadzarką czterorzędową	SZK-IC4	280	KMTR	POM-SZIC4	148
Mechaniczne szkółkowanie siewek iglastych sadzarką czterorzędową	SZK-IC4	280	KMTR	SZK-IC4	148
Mechaniczne szkółkowanie siewek iglastych sadzarką dwurzędową	SZK-IC2	278	KMTR	POM-SZIC2	148
Mechaniczne szkółkowanie siewek iglastych sadzarką dwurzędową	SZK-IC2	278	KMTR	SZK-IC2	148
Mechaniczne szkółkowanie siewek iglastych sadzarką jednorzędową	SZK-IC1	277	KMTR	POM-SZIC1	148
Mechaniczne szkółkowanie siewek iglastych sadzarką jednorzędową	SZK-IC1	277	KMTR	SZK-IC1	148
Mechaniczne szkółkowanie siewek iglastych sadzarką pięciorzędową	SZK-IC5	281	KMTR	POM-SZIC5	148
Mechaniczne szkółkowanie siewek iglastych sadzarką pięciorzędową	SZK-IC5	281	KMTR	SZK-IC5	148
Mechaniczne szkółkowanie siewek iglastych sadzarką trzyrzędową	SZK-IC3	279	KMTR	POM-SZIC3	148
Mechaniczne szkółkowanie siewek iglastych sadzarką trzyrzędową	SZK-IC3	279	KMTR	SZK-IC3	148
Mechaniczne szkółkowanie siewek liściastych sadzarką czterorzędową	SZK-LC4	284	KMTR	POM-SZLC4	148
Mechaniczne szkółkowanie siewek liściastych sadzarką czterorzędową	SZK-LC4	284	KMTR	SZK-LC4	148
Mechaniczne szkółkowanie siewek liściastych sadzarką dwurzędową	SZK-LC2	283	KMTR	POM-SZLC2	148
Mechaniczne szkółkowanie siewek liściastych sadzarką dwurzędową	SZK-LC2	283	KMTR	SZK-LC2	148
Mechaniczne szkółkowanie siewek liściastych sadzarką jednorzędową	SZK-LC1	282	KMTR	POM-SZLC1	148
Mechaniczne szkółkowanie siewek liściastych sadzarką jednorzędową	SZK-LC1	282	KMTR	SZK-LC1	148
Mechaniczne szkółkowanie siewek liściastych sadzarką pięciorzędową	SZK-LC5	286	KMTR	POM-SZLC5	148
Mechaniczne szkółkowanie siewek liściastych sadzarką pięciorzędową	SZK-LC5	286	KMTR	SZK-LC5	148
Mechaniczne szkółkowanie siewek liściastych sadzarką trzyrzędową	SZK-LC3	285	KMTR	POM-SZLC3	148
Mechaniczne szkółkowanie siewek liściastych sadzarką trzyrzędową	SZK-LC3	285	KMTR	SZK-LC3	148
Mycie i dezynfekcja kontenerów	MYC-KONT	270	TSZT	MYC-KONT	145

opis	czynność rozliczeniowa	numer OSTWPL	jednostka miary	czynność wycena	strona tabeli
Napełnienie doniczek, woreczków foliowych itp. substratem oraz ubicie	NAP-DONSU	275	TSZT	NAP-DONSU	147
Nawożenie mineralne – dolistne	NAW-MIND	227	AR	NAW-MIND	131
Nawożenie mineralne w sadzonkach –wykonywane mechanicznie	NAW-MINEC	223	AR	NAW-MINEC	131
Nawożenie mineralne w sadzonkach –wykonywane ręcznie	NAW-MINER	295	AR	NAW-MINER	152
Opryskiwanie pól siewnych szkółek opryskiwaczem plecakowym z napędem spalinowym	OPR-PPALA	190	AR	OPR-PPALA	120
Opryskiwanie pól siewnych szkółek opryskiwaczem ciągnikowym	OPR-SCA	189	AR	OPR-SCA	120
Opryskiwanie szkółek opryskiwaczem ciągnikowym	OPR-SC	188	HA	OPR-SC	120
Orka łopata mechaniczną	ORKA-ŁOP	258	AR	ORKA-ŁOP	140
Orka pełna wraz ze spulchnieniem gleby	ORSP-SC	255	AR	ORSP-SC	140
Orka pełna	ORKA-SC	254	AR	ORKA-SC	140
Ostona szkółki przed ujemnymi wpływami atmosferycznymi	OSŁ-ATM	210	AR	OSŁ-ATM	127
Pielenie - siewy pełne	PIEL-P	247	AR	GODZ PP	139
Pielenie - siewy pełne	PIEL-P	247	AR	PIEL-P	139
Pielenie - siewy pełne w okresie wschodów	PIEL-P1	248	AR	GODZ PP1	139
Pielenie - siewy pełne w okresie wschodów	PIEL-P1	248	AR	PIEL-P1	139
Pielenie chwastów w kontenerach o zagęszczeniu cel do 400 szt./m2	PIEL-KON1	311	M2	PIEL-KON1	158
Pielenie chwastów w kontenerach o zagęszczeniu cel ponad 400 szt./m2	PIEL-KON2	312	M2	PIEL-KON2	158
Pielenie w rzędach lub pasach - dla Db i Bk również w okresie wschodów	PIEL-RN	245	AR	GODZ RN	139
Pielenie w rzędach lub pasach - dla Db i Bk również w okresie wschodów	PIEL-RN	245	AR	PIEL-RN	139
Pielenie w rzędach lub pasach w okresie wschodów	PIEL-RN1	246	AR	GODZ RN1	139
Pielenie w rzędach lub pasach w okresie wschodów	PIEL-RN1	246	AR	PIEL-RN1	139
Pielenie z wyniesieniem chwastów	PIEL-NAM	328	AR	PIEL-NAM	162
Podkrzesywanie i formowanie drzewek do zadrzewień, wraz z wyniesieniem gałęzi	PODK-WYN	264	TSZT	PODK-WYN	142
Pozyskanie materiałów na kompost wraz z ułożeniem do transportu – z łubinu	POZ-Ł	202	M3P	POZ-Ł	123
Pozyskanie materiałów na kompost wraz z ułożeniem do transportu – z torfu	POZ-T	201	M3P	POZ-T	123
Pozyskanie materiału kompostowego do transportu	POZ-Ś	268	M3P	POZ-Ś	144
Pozyskanie pędów, cięcie zrzezów, liczenie, wiązanie i dołowanie	POZ-P	216	TSZT	POZ-P	129
Produkcja substratów	PROD.SUBS	200	M3	PROD.SUBS	122
Przerabianie kompostu	PRZER-K	244	M3P	PRZER-K	138
Przerywanie nadmiarów siewów	PRZER-NAS	249	AR	GODZ PRZ	139
Przerywanie nadmiarów siewów	PRZER-NAS	249	AR	PRZER-NAS	139

opis	czynność rozliczeniowa	numer OSTWPL	jednostka miary	czynność wycena	strona tabeli
Przerywanie nadmiernych ilości siewek Brz w kontenerach o zagęszczeniu cel do 400 sztuk na 1 m2	PRZ-BRZ-1	237	TSZT	PRZ-BRZ-1	135
Przerywanie nadmiernych ilości siewek Brz w kontenerach o zagęszczeniu cel ponad 400 sztuk na 1 m2	PRZ-BRZ-2	238	TSZT	PRZ-BRZ-2	135
Przerywanie nadmiernych ilości siewek innych gat. w kontenerach o zagęszczeniu cel do 400 sztuk na 1 m2	PRZ-IN-1	239	TSZT	PRZ-IN-1	135
Przerywanie nadmiernych ilości siewek innych gat. w kontenerach o zagęszczeniu cel ponad 400 sztuk na 1 m2	PRZ-IN-2	240	TSZT	PRZ-IN-2	135
Przerywanie nadmiernych ilości siewek Ol w kontenerach o zagęszczeniu cel do 400 sztuk na 1 m2	PRZ-OL-1	235	TSZT	PRZ-OL-1	135
Przerywanie nadmiernych ilości siewek Ol w kontenerach o zagęszczeniu cel ponad 400 sztuk na 1 m2	PRZ-OL-2	236	TSZT	PRZ-OL-2	135
Przerywanie nadmiernych ilości siewek So, Św, Md, Dg w kontenerach o zagęszczeniu cel do 400 sztuk na 1 m2	PRZ-R<400	233	TSZT	PRZ-R<400	135
Przerywanie nadmiernych ilości siewek So, Św, Md, Dg w kontenerach o zagęszczeniu cel ponad 400 sztuk na 1 m2	PRZ-R>400	234	TSZT	PRZ-R>400	135
Przerzedzanie siewów w doniczkach, kasetach itp.	PRZER-DON	337	M2	PRZER-DON	166
Przerzedzanie siewów z pieleniem	PRZEZ-NAM	213	AR	PRZEZ-NAM	128
Przesiewanie kompostu wraz z doniesieniem i przestawieniem raf	PRZES-R	218	M3P	PRZES-R	130
Przygotowanie substratu do ponownego obsiewu	ROŻŁ-SUB	310	AR	ROŻŁ-SUB	157
Przygotowanie substratu	PRZYG-SUB	314	M3P	PRZYG-SUB	159
Regulowanie położenia osłon	OSŁ-REG	211	AR	OSŁ-REG	127
Ręczne obcięcie 1/3-1/4 wysokości żołędzia i odrzucenie porażonych nasion	SKAR-DB	229	T	SKAR-DB	133
Ręczne szkółkowanie sadzonek do kontenerów o zagęszczeniu cel do 400 szt./m2	SZK-KONTR	332	TSZT	SZK-KONTR	163
Ręczne wybieranie podkiełkowanych nasion buka	WYB-NAS	335	H	WYB-NAS	165
Ręczny siew nasion brzozy do kontenerów o zagęszczeniu cel ponad 400 sztuk na 1 m2	SRBRZ>400	323	TSZT	SRBRZ>400	160
Ręczny siew nasion lipy, grabu i innych gatunków po 2-4 szt. do kontenerów o zagęszczeniu cel do 400 sztuk na 1 m2	SR-IN<400	321	TSZT	SR-IN<400	160
Ręczny siew nasion lipy, grabu i innych gatunków po 2-4 szt. do kontenerów o zagęszczeniu cel ponad 400 sztuk na 1 m2	SR-IN>400	324	TSZT	SR-IN>400	160
Ręczny siew nasion olszy do kontenerów o zagęszczeniu cel ponad 400 sztuk na 1 m2	SR-OL>400	322	TSZT	SR-OL>400	160
Ręczny siew nasion brzozy do kontenerów o zagęszczeniu cel do 400 sztuk na 1 m2	SRBRZ<400	320	TSZT	SRBRZ<400	160
Ręczny siew nasion olszy do kontenerów o zagęszczeniu cel do 400 sztuk na 1 m2	SR-OL<400	319	TSZT	SR-OL<400	160

opis	czynność rozliczeniowa	numer OSTWPL	jednostka miary	czynność wycena	strona tabeli
Ręczny siew nasion sosny, modrzewia, daglezi po 1-3 sztuk do kontenerów o zagęszczeniu cel do 400 sztuk na 1 m2	SR-SO<400	318	TSZT	SR-SO<400	160
Ręczny wysiew skrzydlaków po 1-3szt do kontenerów o zagęszczeniu cel do 400 szt./m2	SR-SK<400	325	TSZT	SR-SK<400	160
Ręczny wysiew skrzydlaków po 1-3szt do kontenerów o zagęszczeniu cel ponad 400 szt./m2	SR-SK>400	326	TSZT	SR-SK>400	160
Rozsiew kompostu rozrzutnikiem	SIEW-KC	224	M3P	GODZ SKC	131
Rozsiew kompostu rozrzutnikiem	SIEW-KC	224	M3P	SIEW-KC	131
Rozsiew nawozów startowo rozrzutnikiem	SIEW-NC	225	HA	GODZ SNC	131
Rozsiew nawozów startowo rozrzutnikiem	SIEW-NC	225	HA	SIEW-NC	131
Rozsiew obornika rozrzutnikiem	SIEW-OC	228	TONA	SIEW-OC	131
Rozsiew wapna nawozowego	SIEW-WAP	226	HA	GODZ WAP	131
Rozsiew wapna nawozowego	SIEW-WAP	226	HA	SIEW-WAP	131
Rozsiewacz substratu SRS	ROZS-SUBS	294	AR	ROZS-SUBS	152
Sadzenie wielolatek wraz z ręcznym przygotowaniem dołek	SADZ-SW+D	230	TSZT	SADZ-SW+D	133
Siew częściowy nasion drobnych siewnikiem mechanicznie	SIEW DCM	293	AR	SIEW DCM	151
Siew do doniczek	SIEW-DON	231	M2	SIEW-DON	134
Siew mechaniczny Bk – do kontenerów o zagęszczeniu cel do 400 szt./m2	SM-BK<400	182	TSZT	SM-BK<400	116
Siew mechaniczny Db – do kontenerów o zagęszczeniu cel do 400 szt./m2	SM-DB<400	181	TSZT	SM-DB<400	116
Siew mechaniczny innych gat. – do kontenerów o zagęszczeniu cel do 400 szt./m2	SM-IN<400	183	TSZT	SM-IN<400	116
Siew mechaniczny So, So.c, Św, Md – do kontenerów o zagęszczeniu cel do 400 szt./m2	SM-IG<400	179	TSZT	SM-IG<400	116
Siew mechaniczny So, So.c, Św, Md – do kontenerów o zagęszczeniu cel ponad 400 szt./m2	SM-IG>400	180	TSZT	SM-IG>400	116
Siew nasion drobnych	SIEW-DC	290	AR	SIEW-DC	151
Siew nasion grubych	SIEW-GC	291	AR	SIEW-GC	151
Siew nasion przy pomocy ręcznych siewników	SIEW-S	243	AR	SIEW-S	138
Siew nasion rzutem	SIEW-PRC	267	AR	SIEW-PRC	143
Siew nasion w rządki	SIEW-CRC	266	AR	SIEW-CRC	143
Siew nasion	SIEW-R	313	AR	SIEW-R	158
Siew pełny nasion drobnych siewnikiem mechanicznie	SIEW DP	292	AR	SIEW DP	151
Siew ręczny podkiełkowanych nasion Bk do kontenerów o zagęszczeniu cel ponad 400 sztuk na 1 m2	SR-BK>400	187	TSZT	SR-BK>400	118
Siew ręczny podkiełkowanych nasion Bk do kontenerów o zagęszczeniu cel do 400 sztuk na 1 m2	SR-BK<400	186	TSZT	SR-BK<400	118
Siew ręczny nasion dębów, z uprzednim obcięciem 1/3-1/4 żołędzia, do kaset o zagęszczeniu cel do 400 sztuk na 1 m2	SR-DB<400	297	TSZT	SR-DB<400	153
Siew ręczny nasion dębów, z uprzednim obcięciem 1/3-1/4 żołędzia, do kaset o zagęszczeniu cel ponad 400 sztuk na 1 m2	SR-DB>400	298	TSZT	SR-DB>400	153

opis	czynność rozliczeniowa	numer OSTWPL	jednostka miary	czynność wycena	strona tabeli
Siew zmechanizowany So, Św, Md przy pomocy siewnika bębnowego o napędzie ręcznym lub elektrycznym – do kontenerów o zagęszczeniu cel ponad 400 szt./m2	SZM-N>400	289	TSZT	SZM-N>400	150
Siew zmechanizowany So, Św, Md przy pomocy siewnika bębnowego o napędzie ręcznym lub elektrycznym do kontenerów o zagęszczeniu cel do 400 szt./m2	SZM-N<400	288	TSZT	SZM-N<400	150
Sortowanie sadzonek wszystkich gatunków w kontenerach o zagęszczeniu cel do 400 szt./m2	SORT-KON1	214	TSZT	SORT-KON1	129
Sortowanie sadzonek wszystkich gatunków w kontenerach o zagęszczeniu cel powyżej 400 szt./m2	SORT-KON2	215	TSZT	SORT-KON2	129
Spulchnianie gleby na międzyrzędach - dla DB i BK również w okresie wschodów	SPUL-R	272	AR	GODZ S1R	145
Spulchnianie gleby na międzyrzędach - dla DB i BK również w okresie wschodów	SPUL-R	272	AR	SPUL-R	145
Spulchnianie gleby na międzyrzędach opielaczem wielorzędowym	SPUL-C	251	AR	SPUL POM	140
Spulchnianie gleby na międzyrzędach opielaczem wielorzędowym	SPUL-C	251	AR	SPUL-C	140
Spulchnianie gleby na międzyrzędach w okresie wschodów motyką.	SPUL-R1	273	AR	GODZ SR1	145
Spulchnianie gleby na międzyrzędach w okresie wschodów motyką.	SPUL-R1	273	AR	SPUL-R1	145
Spulchnianie gleby	SPUL-SC	252	AR	SPUL-SC	140
Startowy wysiew nawozów ręcznie	NAW MINES	296	AR	NAW MINES	152
Szkółkowanie sadzonek 1,5-roczych z doniesieniem do miejsca szkółkowania	SZK-1.5R	176	TSZT	SZK-1.5R	115
Szkółkowanie wieloliatek z doniesieniem do miejsca szkółkowania	SZK-WR	177	TSZT	SZK-WR	115
Szkółkowanie 1-2 latek do doniczek, kaset itp. wraz z napełnieniem doniczek substratem	SZK-NAPEŁ	262	TSZT	SZK-NAPEŁ	141
Szkółkowanie siewek do gruntu (substratu)	SZK-SIEW	191	TSZT	SZK-SIEW	120
Szkółkowanie zrzezów lub wycinków korzeniowych	SZK-ZR	333	TSZT	SZK-ZR	164
Ścięcie i rozdrobnienie zielonek na ugorach	KOSZ-ZIEL	250	AR	KOSZ-ZIEL	140
Układanie warstwy substratu o grubości 15 cm	UKŁ-SUB	209	AR	UKŁ-SUB	126
Układanie wiosną wszystkich rodzajów kontenerów z sadzonkami wszystkich gatunków zdjętych na ziemię na okres zimowy na paletach (podporach)	UKŁ-KONT	184	TSZT	UKŁ-KONT	117
Ukorzenie do doniczek, kaset itp. z napełnieniem substratem	SZK-NAPUK	263	TSZT	SZK-NAPUK	141
Wałowanie pełnej orki - jednokrotne	WAŁ-SC	260	AR	WAŁ-SC	140
Wałowanie	WAŁ-FOL	287	AR	WAŁ-FOL	149
Wyciskanie rzędków siewnych lub wyciskanie szpar	WYC-SC	261	AR	WYC-SC	140
Wyciskanie rzędków siewnych	WYC-RR	232	AR	WYC-RR	134
Wygrabianie powierzchni z korzeni i pozostałości drzewnych	GRAB-R	206	AR	GRAB-R	124
Wyjęcie 1-latek	WYJ 1R	306	TSZT	DOŁ-1I	155

opis	czynność rozliczeniowa	numer OSTWPL	jednostka miary	czynność wycena	strona tabeli
Wyjęcie 1-latek	WYJ 1R	306	TSZT	DOŁ-1L	155
Wyjęcie 1-latek	WYJ 1R	306	TSZT	GODZ W1R	155
Wyjęcie 1-latek	WYJ 1R	306	TSZT	GODZ W1R	155
Wyjęcie 1-latek	WYJ 1R	306	TSZT	SORT-1I	155
Wyjęcie 1-latek	WYJ 1R	306	TSZT	SORT-1L	155
Wyjęcie 1-latek	WYJ 1R	306	TSZT	UKŁAD-1I	155
Wyjęcie 1-latek	WYJ 1R	306	TSZT	UKŁAD-1L	155
Wyjęcie 1-latek	WYJ 1R	306	TSZT	WYJ-1IR	155
Wyjęcie 1-latek	WYJ 1R	306	TSZT	WYJ-1IW	155
Wyjęcie 1-latek	WYJ 1R	306	TSZT	WYJ-1LR	155
Wyjęcie 1-latek	WYJ 1R	306	TSZT	WYJ-1LW	155
Wyjęcie 2-3 latek	WYJ 2-3L	307	TSZT	DOŁ-2I	155
Wyjęcie 2-3 latek	WYJ 2-3L	307	TSZT	DOŁ-2L	155
Wyjęcie 2-3 latek	WYJ 2-3L	307	TSZT	GODZ 23L	155
Wyjęcie 2-3 latek	WYJ 2-3L	307	TSZT	GODZ 23L	155
Wyjęcie 2-3 latek	WYJ 2-3L	307	TSZT	SORT-2I	155
Wyjęcie 2-3 latek	WYJ 2-3L	307	TSZT	SORT-2L	155
Wyjęcie 2-3 latek	WYJ 2-3L	307	TSZT	UKŁAD-2I	155
Wyjęcie 2-3 latek	WYJ 2-3L	307	TSZT	UKŁAD-2L	155
Wyjęcie 2-3 latek	WYJ 2-3L	307	TSZT	WYJ-2IR	155
Wyjęcie 2-3 latek	WYJ 2-3L	307	TSZT	WYJ-2IW	155
Wyjęcie 2-3 latek	WYJ 2-3L	307	TSZT	WYJ-2LR	155
Wyjęcie 2-3 latek	WYJ 2-3L	307	TSZT	WYJ-2LW	155
Wyjęcie materiału 4-5 letniego	WYJ 4-5L	308	TSZT	DOŁ-4I	155
Wyjęcie materiału 4-5 letniego	WYJ 4-5L	308	TSZT	DOŁ-4L	155
Wyjęcie materiału 4-5 letniego	WYJ 4-5L	308	TSZT	GODZ 45L	155
Wyjęcie materiału 4-5 letniego	WYJ 4-5L	308	TSZT	GODZ 45L	155
Wyjęcie materiału 4-5 letniego	WYJ 4-5L	308	TSZT	SORT-4I	155
Wyjęcie materiału 4-5 letniego	WYJ 4-5L	308	TSZT	SORT-4L	155
Wyjęcie materiału 4-5 letniego	WYJ 4-5L	308	TSZT	UKŁAD-4I	155
Wyjęcie materiału 4-5 letniego	WYJ 4-5L	308	TSZT	UKŁAD-4L	155
Wyjęcie materiału 4-5 letniego	WYJ 4-5L	308	TSZT	WYJ-4IR	155
Wyjęcie materiału 4-5 letniego	WYJ 4-5L	308	TSZT	WYJ-4IS	155
Wyjęcie materiału 4-5 letniego	WYJ 4-5L	308	TSZT	WYJ-4IW	155
Wyjęcie materiału 4-5 letniego	WYJ 4-5L	308	TSZT	WYJ-4LR	155
Wyjęcie materiału 4-5 letniego	WYJ 4-5L	308	TSZT	WYJ-4LS	155
Wyjęcie materiału 4-5 letniego	WYJ 4-5L	308	TSZT	WYJ-4LW	155
Wyjęcie wielolatek drzew i krzewów do zadrzewień lub plantacji	WYJ WFORM	309	TSZT	DOŁ-WIEL	155
Wyjęcie wielolatek drzew i krzewów do zadrzewień lub plantacji	WYJ WFORM	309	TSZT	GODZ WF	155
Wyjęcie wielolatek drzew i krzewów do zadrzewień lub plantacji	WYJ WFORM	309	TSZT	SORT-WIEL	155

opis	czynność rozliczeniowa	numer OSTWPL	jednostka miary	czynność wycena	strona tabeli
Wyjęcie wieloletek drzew i krzewów do zadrzewień lub plantacji	WYJ WFORM	309	TSZT	WYJ-FORM	155
Wyjęcie, sortowanie, liczenie i zabezpieczenie do transportu – 1 latek iglastych	WYJ-1IN	299	TSZT	WYJ-1IN	154
Wyjęcie, sortowanie, liczenie i zabezpieczenie do transportu – 1 latek liściastych	WYJ-1LN	300	TSZT	WYJ-1LN	154
Wyjęcie, sortowanie, liczenie i zabezpieczenie do transportu – 1 latek zrzesów ukorzenionych	WYJ-1ZN	301	TSZT	WYJ-1ZN	154
Wyjęcie, sortowanie, liczenie i zabezpieczenie do transportu – 2-3 latek iglastych	WYJ-2IN	302	TSZT	WYJ-2IN	154
Wyjęcie, sortowanie, liczenie i zabezpieczenie do transportu – 2-3 latek liściastych	WYJ-2LN	303	TSZT	WYJ-2LN	154
Wyjęcie, sortowanie, liczenie i zabezpieczenie do transportu – 4-5 latek iglastych	WYJ-4IS	304	TSZT	WYJ-4IS	154
Wyjęcie, sortowanie, liczenie i zabezpieczenie do transportu – 4-5 latek liściastych	WYJ-4LS	305	TSZT	WYJ-4LS	154
Wykonanie termoterapii żółdźdi	TERMO-NAS	241	KG	TERMO-NAS	136
Wykonanie woreczków i cylindrów foliowych	WYK-WORF	212	TSZT	WYK-WORF	128
Wyorywanie i podcinanie sadzonek ciągnikowym wyorywaczem kłamrowych	WYOR-CK	256	AR	WYOR-CK	140
Wyorywanie lub podcinanie sadzonek ciągnikowym podcinaczem sekcijnym	WYOR-CS	257	AR	WYOR-CS	140
Wyorywanie lub podcinanie sadzonek ciągnikowym podcinaczem sekcijnym	WYOR-CS	257	AR	WYORSPOM	140
Wyorywanie sadzonek ciągnikowym wyorywaczem aktywnym	WYOR-AK	185	AR	WYOR-AK	118
Wyrównywanie powierzchni włóką	WŁÓK-SC	259	AR	WŁÓK-SC	140
Wzruszanie gleby na międzyrzędach opiłaczem ręcznym	SPUL-O	271	AR	GODZ S10	145
Wzruszanie gleby na międzyrzędach opiłaczem ręcznym	SPUL-O	271	AR	SPUL-O	145
Zabezpieczenie repelentem w formie emulsji sadzonek (SO, ŚW, BK, MD i innych) we wszystkich rodzajach kontenerów na szkółce	ZAB-REPSZ	242	TSZT	ZAB-REPSZ	137
Załadunek i rozładunek materiału kompostowego wraz z transportem	ZAŁ-Ś TR	269	M3P	ZAŁ-Ś TR	144
Załadunek kompostu na wozy lub przyczepy	ZAŁ-KOMP	205	M3P	ZAŁ-KOMP	123
Załadunek lub rozładunek materiału kompostowego – z tulinu	ZAŁ-t	204	M3P	ZAŁ-t	123
Załadunek lub rozładunek materiału kompostowego – z torfu	ZAŁ-T	203	M3P	ZAŁ-T	123
Załadunek lub rozładunek sadzonek - 1 latek	ZAŁ-1	219	TSZT	ZAŁ-1IL	131
Załadunek lub rozładunek sadzonek - 1 latek	ZAŁ-1	219	TSZT	ZAŁ-1IP	131
Załadunek lub rozładunek sadzonek - 1 latek	ZAŁ-1	219	TSZT	ZAŁ-1LL	131
Załadunek lub rozładunek sadzonek - 1 latek	ZAŁ-1	219	TSZT	ZAŁ-1LP	131
Załadunek lub rozładunek sadzonek – 2-3 latek	ZAŁ-2	220	TSZT	ZAŁ-2IL	131
Załadunek lub rozładunek sadzonek – 2-3 latek	ZAŁ-2	220	TSZT	ZAŁ-2IP	131
Załadunek lub rozładunek sadzonek – 2-3 latek	ZAŁ-2	220	TSZT	ZAŁ-2LL	131
Załadunek lub rozładunek sadzonek – 2-3 latek	ZAŁ-2	220	TSZT	ZAŁ-2LP	131
Załadunek lub rozładunek sadzonek – 4-5 latek	ZAŁ-4	221	TSZT	ZAŁ-4IL	131

opis	czynność rozliczeniowa	numer OSTWPL	jednostka miary	czynność wycena	strona tabeli
Załadunek lub rozładunek sadzonek – 4-5 latek	ZAŁ-4	221	TSZT	ZAŁ-4LL	131
Załadunek lub rozładunek trocin lub substratu	ZAŁ-SUB	315	M3P	ZAŁ-SUB	159
Załadunek pojemników z doniczkami, kasetami itp. na pojazd lub rozładunek i układanie w tunelu	ZAŁ-DONT	192	TSZT	ZAŁ-DONT	121
Załadunek wielolatek drzew i krzewów do zadrzewień	ZAŁ-WIEL	222	TSZT	ZAŁ-WIEL	131
Zbiór i wywóz kamieni	ZB-KAM	208	AR	ZB-KAM	126
Zebranie zużytego substratu z wywiezieniem	ZEBR-SUB	336	AR	ZEBR-SUB	165
Zestawianie wszystkich rodzajów kontenerów z sadzonkami wszystkich gatunków na ziemię na okres zimowy	ZEST-KON	276	TSZT	ZES-KON<8	147
Zestawianie wszystkich rodzajów kontenerów z sadzonkami wszystkich gatunków na ziemię na okres zimowy	ZEST-KON	276	TSZT	ZES-KON>9	147
Zmechanizowane szkółkowanie sadzonek z odkrytym systemem korzeniowym do kontenerów o zagęszczeniu cel do 400 szt./m2	SZK-KONTM	265	TSZT	SZK-KONTM	143
Żelowanie 1-latek	ŻEL-1	329	TSZT	ŻEL-1	162
Żelowanie 2-latek	ŻEL-2	330	TSZT	ŻEL-2	162
Żelowanie sadzonek pozostałych	ŻEL-IL	331	TSZT	ŻEL-IL	162
27. Nasiennictwo					
Progностyczny zbiór szyszek z drzew stojących	ZB-OCENA	359	SZT	ZB-OCENA	168
Zbiór nasion brzozy	ZB-NASBRZ	362	KG	ZB-NASBRZ	170
Zbiór nasion buka	ZB-NASBK	361	KG	ZB-NASBK	170
Zbiór nasion czereśni	ZB NASCZR	367	KG	ZB NASCZR	170
Zbiór nasion dęba	ZB-NASDB	360	KG	ZB-NASDB	170
Zbiór nasion graba	ZB-NASGB	364	KG	ZB-NASGB	170
Zbiór nasion klonów	ZB-NASKL	368	KG	ZB-NASKL	170
Zbiór nasion lipy	ZB-NASLP	363	KG	ZB-NASLP	170
Zbiór nasion olszy	ZB-NAS OL	366	KG	ZB-NAS OL	170
Zbiór nasion pozostałych gatunków	ZB-NASP	369	KG	ZB-NASP	170
Zbiór nasion wiązu	ZB-NASWZ	365	KG	ZB-NASWZ	170
Zbiór szyszek z drzew matecznych jodłowych	N-ZSDMJD	350	KG	N-ZSDMJD	168
Zbiór szyszek z drzew matecznych modrzewiowych	N-ZSDMMD	349	KG	N-ZSDMMD	168
Zbiór szyszek z drzew matecznych sosnowych	N-ZSDMSO	347	KG	N-ZSDMSO	168
Zbiór szyszek z drzew matecznych świerkowych	N-ZSDMŚW	348	KG	N-ZSDMŚW	168
Zbiór szyszek z drzewostanów nasiennych jodłowych	N-ZSDNJD	346	KG	N-ZSDNJD	168
Zbiór szyszek z drzewostanów nasiennych modrzewiowych	N-ZSGDNMD	340	KG	N-ZSGDNMD	167
Zbiór szyszek z drzewostanów nasiennych modrzewiowych	N-ZSDNMD	345	KG	N-ZSDNMD	168
Zbiór szyszek z drzewostanów nasiennych sosnowych	N-ZSDNSO	343	KG	N-ZSDNSO	168
Zbiór szyszek z drzewostanów nasiennych świerkowych	N-ZSDNŚW	344	KG	N-ZSDNŚW	168

opis	czynność rozliczeniowa	numer OSTWPL	jednostka miary	czynność wycena	strona tabeli
Zbiór szyszek z gospodarczych drzewostanów nasiennych sosnowych	N-ZSGDNSO	338	KG	N-ZSGDNSO	167
Zbiór szyszek z gospodarczych drzewostanów nasiennych świerkowych	N-ZSGDNŚW	339	KG	N-ZSGDNŚW	167
Zbiór szyszek z plantacji nasiennych	N-ZSPLN	341	KG	N-ZSPLN	167
Zbiór szyszek z plantacji nasiennych jodłowych	N-ZSPNJD	354	KG	N-ZSPNJD	168
Zbiór szyszek z plantacji nasiennych modrzewiowych	N-ZSPNMD	353	KG	N-ZSPNMD	168
Zbiór szyszek z plantacji nasiennych sosnowych	N-ZSPNSO	351	KG	N-ZSPNSO	168
Zbiór szyszek z plantacji nasiennych świerkowych	N-ZSPNŚW	352	KG	N-ZSPNŚW	168
Zbiór szyszek z plantacyjnej uprawy nasiennej jodłowej	N-ZSPUNJD	358	KG	N-ZSPUNJD	168
Zbiór szyszek z plantacyjnej uprawy nasiennej modrzewiowej	N-ZSPUNMD	357	KG	N-ZSPUNMD	168
Zbiór szyszek z plantacyjnej uprawy nasiennej sosnowej	N-ZSPUNSO	355	KG	N-ZSPUNSO	168
Zbiór szyszek z plantacyjnej uprawy nasiennej świerkowej	N-ZSPUNŚW	356	KG	N-ZSPUNŚW	168
Zbiór szyszek z pozostałych drzewostanów nasiennych	N-ZSGDNPO	342	KG	N-ZSGDNPO	167
28. Prace godzinowe					
Prace godzinowe ręczne z urządzeniem	GODZ RU8	373	H	GODZ RU8	171
Prace godzinowe ręczne z urządzeniem	GODZ RU23	374	H	GODZ RU23	171
Prace godzinowe w porze nocnej	GODZNOC	375	H	GODZNOC	171
Prace wykonywane ciągnikiem z przyczepą samozaładowczą	GODZ MC8	382	H	GODZ MC8	171
Prace wykonywane ciągnikiem z przyczepą samozaładowczą	GODZ MC23	383	H	GODZ MC23	171
Prace wykonywane forwarderem	GODZ MF8	378	H	GODZ MF8	171
Prace wykonywane forwarderem	GODZ MF23	379	H	GODZ MF23	171
Prace wykonywane harwesterem	GODZ HH8	376	H	GODZ HH8	171
Prace wykonywane harwesterem	GODZ HH23	377	H	GODZ HH23	171
Prace wykonywane innym sprzętem mechanicznym	GODZ MH8	380	H	GODZ MH8	171
Prace wykonywane innym sprzętem mechanicznym	GODZ MH23	381	H	GODZ MH23	171
Prace wykonywane ręcznie z użyciem pilarki	GODZ PILA	372	H	GODZ PILA	171
Prace wykonywane ręcznie	GODZ RH8	370	H	GODZ RH8	171
Prace wykonywane ręcznie	GODZ RH23	371	H	GODZ RH23	171

Tabela Parametrów

Pakiet 1 - L. Szkółkarskie

206	GRAB-R	Maksymalna odległość transportu materiału	40	km
208	ZB-KAM	Maksymalna odległość wywiezienia kamieni	40	km
210	OSŁ-ATM	Rodzaj stosowanych osłon	-Siatka cieniująca -Pałaki drewniane -agrowłuknina	-
211	OSŁ-REG	Rodzaj stosowanych osłon	-Siatka cieniująca -Pałaki drewniane -agrowłuknina	-
227	NAW-MIND	Maksymalna odległość dowozu nawozów dolistnych	40	km
245	PIEL-RN	Maksymalna odległość wywiezienia usuniętych roślin	40	km
246	PIEL-RN1	Maksymalna odległość wywiezienia usuniętych roślin	40	km
247	PIEL-P	Maksymalna odległość wywiezienia usuniętych roślin	40	km
248	PIEL-P1	Maksymalna odległość wywiezienia usuniętych roślin	40	km
306	WYJ 1R	Maksymalna odległość dowozu do miejsca tymczasowego przechowywania	40	km
306	WYJ 1R	Maksymalna odległość wywozu odpadów sadzonek	40	km
306	WYJ 1R	Rodzaje (gatunki) sadzonek podlegające wiązaniu w pęczki	Dąb, Jawor, Klon, Lipa, Jesion, Czeresnia ptasia, Sosna, Wiąz, Topola	-
307	WYJ 2-3L	Maksymalna odległość dowozu do miejsca tymczasowego przechowywania	40	km
307	WYJ 2-3L	Maksymalna odległość wywozu odpadów sadzonek	40	km
307	WYJ 2-3L	Rodzaje (gatunki) sadzonek podlegające wiązaniu w pęczki	Dąb, Jawor, Klon, Lipa, Jesion, Czeresnia, Sosna, Wiąz, Topola, Buk, Olcha, Modrzew, Świerk, Jabłoń, Grusza, Głóg, Jarzab	-
338	N-ZSGDNSO	Maksymalna odległość miejsca zbioru szyszek od magazynu	40	km
360	ZB-NASDB	Maksymalna odległość miejsca zbioru nasion od magazynu	40	km
361	ZB-NASBK	Maksymalna odległość miejsca zbioru nasion od magazynu	40	km
363	ZB-NASLP	Maksymalna odległość miejsca zbioru nasion od magazynu	40	km
365	ZB-NASWZ	Maksymalna odległość miejsca zbioru nasion od magazynu	40	km
369	ZB-NASP	Opis pozostałych gatunków do zbioru nasion	Grusza, Jabłoń, Śliwa tarnina, Kalina koralowa, Głóg, Czeresnia	-

369	ZB-NASP	Maksymalna odległość miejsca zbioru nasion od magazynu	40	km
-----	---------	--	----	----

NADLEŚNICZY
Nadleśnictwo Olawa

Grzegorz Pietruńko

