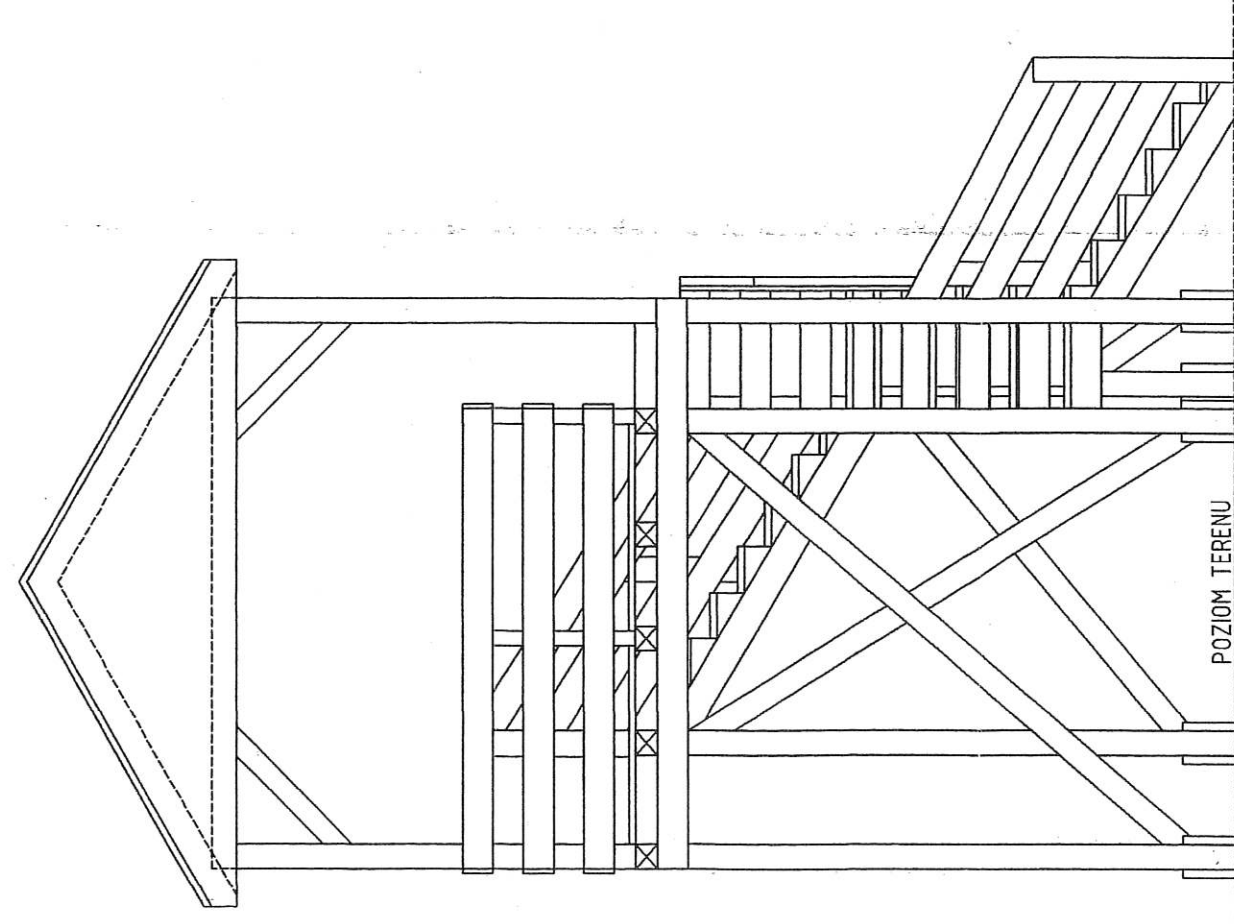


PRZEKRÓJ A-A

SKALA 1:50

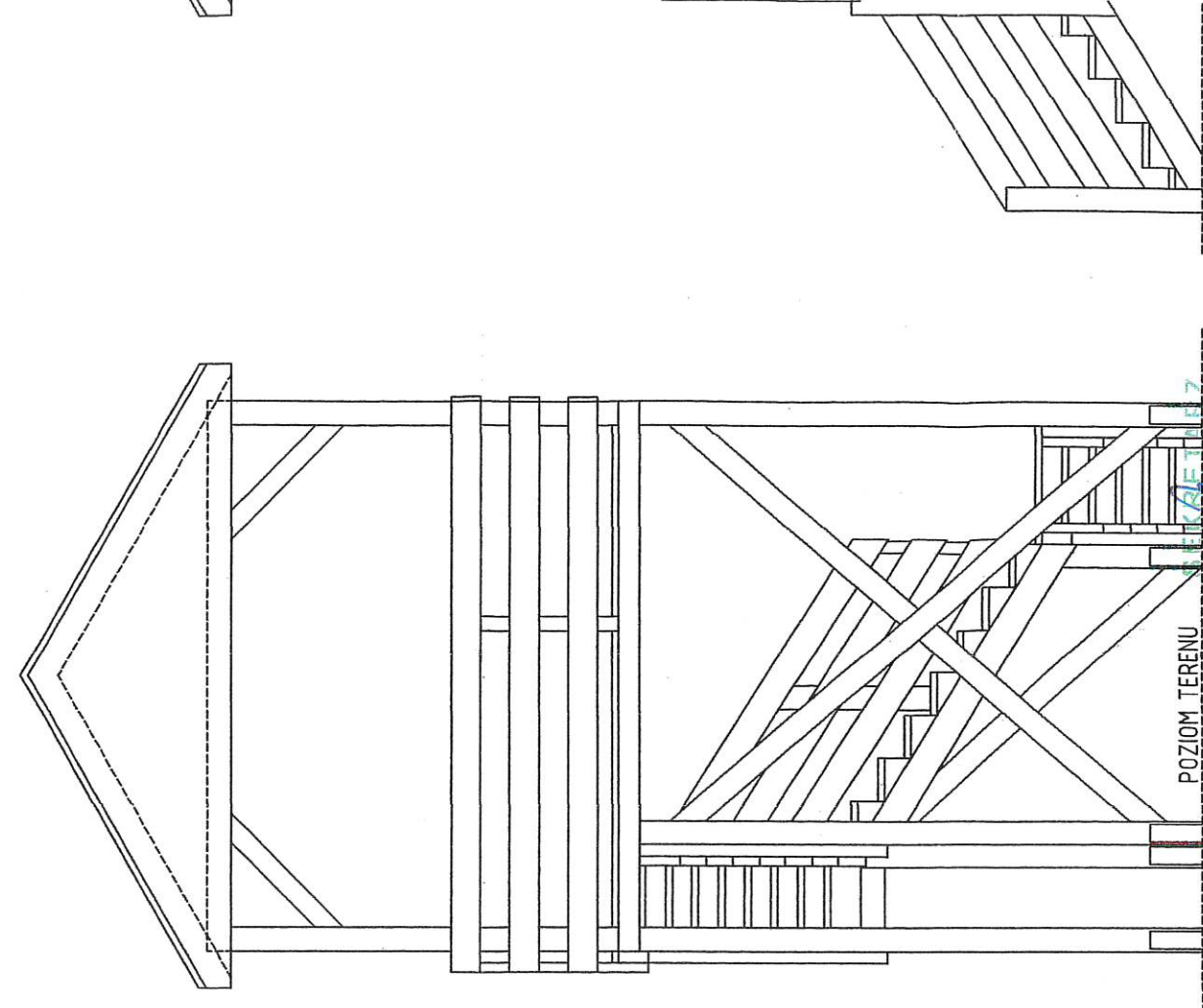
PRZEKRÓJ B-B

SKALA 1:50



ELEWACJA 1

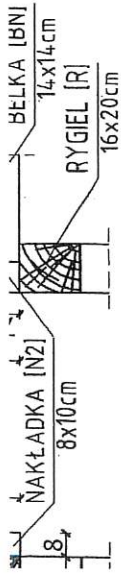
SKALA 1:50



ELEWACJA 2

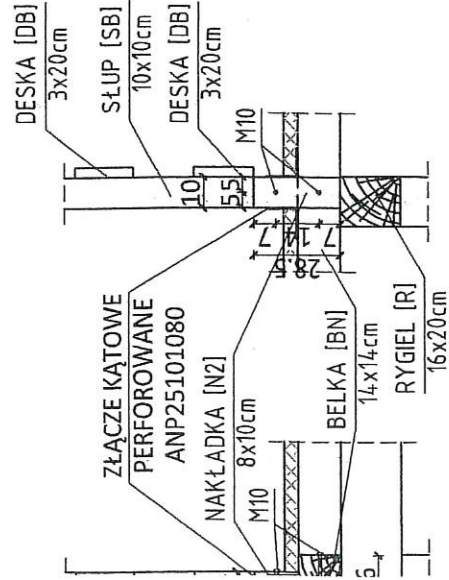
SKALA 1:50

700024
mgr Małgorzata Mambiz-OTYBID



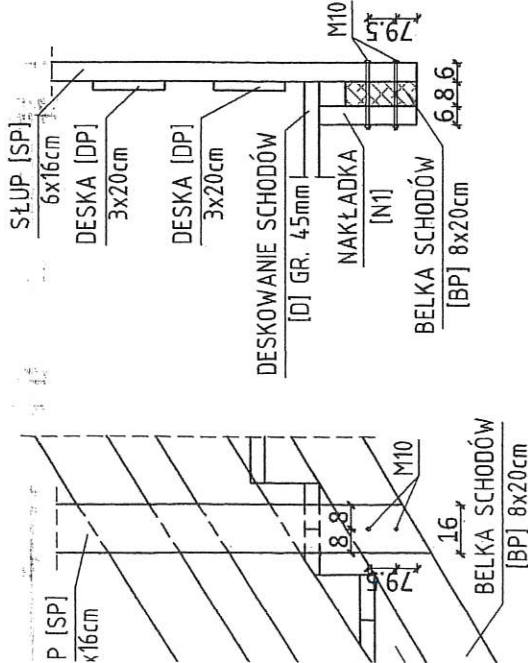
MOCOWANIE SŁUPKA BALUSTRADY

SKALA 1:25



MOCOWANIE SŁUPKA BALUSTRADY

SKALA 1:25



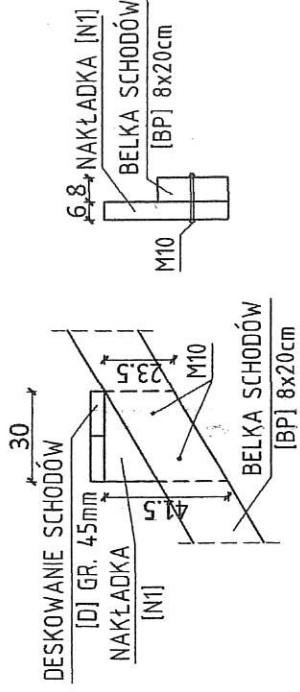
MOCOWANIE SŁUPKA PORĘCZY SCHODÓW

SKALA 1:25

[BP] 8x20cm

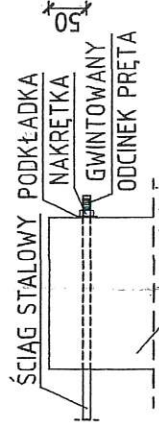
SCHEMAT SCHODÓW

SKALA 1:25



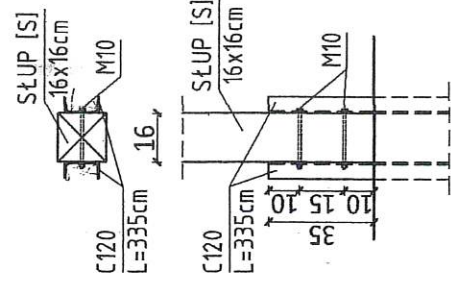
MOCOWANIE STOPNI

SKALA 1:25



MOCOWANIE ŚCIĄGU

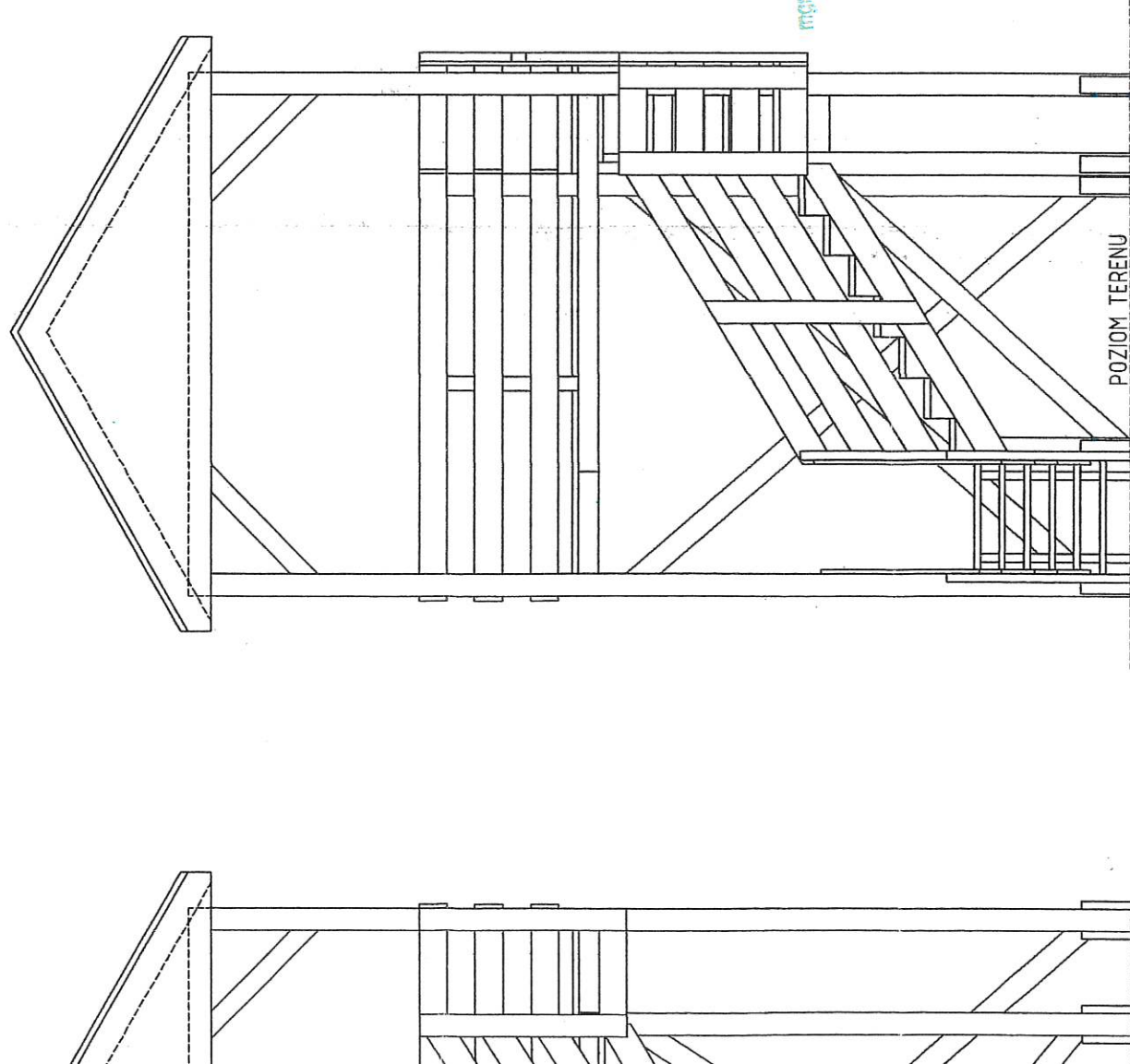
SKALA 1:10



MOCOWANIE

PODSTAWY SŁUPA

SKALA 1:25



ELEWACJA 4

SKALA 1:50

ANTYKOROZYJNIE.

5. CZYNNOSCI IMPREGNACYJNE WYKONAĆ NA PLACU BUDOWY PRZED MONTAŻEM, NIE WYKONYWAĆ NAD WODĄ.

6. W POZIOME PŁATWI WYKONAĆ ŚCIĄG Z PRĘTA # 10.

7. ŁĄCZENIE ELEMENTÓW ZA POMOCĄ ZŁĄCZY

CIESIELSKICH ORAZ ŁĄCZNIKÓW SYSTEMOWYCH:

- ŚRUB - ŁĄCZENIE BELEK, RYGIELI, STEŻEŃ, BELEK

BALUSTRAD, NAKŁADK, SŁUPÓW, PŁATWII, KROKWI

- GWOŹDZI - MOCOWANIE DESEK,

- ŁĄCZNIKÓW SYSTEMOWYCH - MOCOWANIE SŁUPKÓW BALUSTRADY DO KONSTRUKCJI PODESTU.

8. Z UWAGI NA BRAK ROZPOZNANIA WARUNKÓW

GRUNTOWYCH PRZYJĘTO POSADOWIENIE WIEŻY ZA

POMOCĄ PALI STALOWYCH DŁUGOŚCI 3,00m.

ROZWIĄZANIE TO POWINNO ZOSTAĆ SPRAWDZONE

PRZEZ WYKONAWCĘ PALI STALOWYCH PO

WCZEŚNIEJ SZYM ROZPOZNANIU WARUNKÓW GRUNTOWYCH.

9. OZNACZENIA:

☒ - SŁUP POD KONSTRUKCJĄ (PODESTU/DACHU)

☒ - SŁUP BALUSTRADY

[S1-5]	SŁUP	KRAWĘDZIAK 16x16cm
[SB]	SŁUP BALUSTRADY	KRAWĘDZIAK 10x10cm
[SP]	SŁUP PORĘCZY SCHODÓW	KRAWĘDZIAK 6x16cm
[ST1-10]	STEŻENIE	KRAWĘDZIAK 14x14/16x16cm
[KN]	KROKIEW NAROŻNA	KRAWĘDZIAK 8x18cm
[K]	KROKIEW	KRAWĘDZIAK 6x12cm
[P]	PŁATEW	KRAWĘDZIAK 16x16cm
[M]	MIECZ	KRAWĘDZIAK 14x14cm
[BN1]	BELKA NOŚNA 1	KRAWĘDZIAK 16x14cm
[BN2]	BELKA NOŚNA 2	KRAWĘDZIAK 16x14cm
[R1]	RYGIEL 1	KRAWĘDZIAK 16x20cm
[R2]	RYGIEL 2	KRAWĘDZIAK 16x20cm
[BP1-9]	BELKA POLICZKOWA	KRAWĘDZIAK 8x20cm
[DB]	DESKA BALUSTRADY	KRAWĘDZIAK 3x20cm
[DP]	DESKA PORĘCZY SCHODÓW	KRAWĘDZIAK 3x20cm
[N1]	NAKŁADKA N1	KRAWĘDZIAK 6x30cm
[N2]	NAKŁADKA N2	KRAWĘDZIAK 8x10cm
[D]	DESKA	GRUBOŚĆ 4,5cm

Investor:

Państwowe Gospodarstwo Leśne

Lasy Państwowe Nadleśnictwo Świętoszów

ul. Brzozowa 17, 59-726 Świętoszów

Jednostka Projektowa:

GP GRAFTON PROJEKT

Grafton Projekt

Ul. Bazyliańska 18 lok. 62
03-203 Warszawa



ul. Solidarności 115/2, 00-140 Warszawa
FUTUR PRACOWNIA PROJEKTOWA
TABOR I WAGNER Sp. J.

Nazwa zadania:

PRZEBUDOWA ŚCIEŻKI PRZYRODNICZO-EDUKACYJNEJ

"ŚWIĘTE JEZIORO"

Obiekt:

DZ. EW. NR 236/1, 258/2 OBREB BRONOWIEC

Tytuł Rysunku:

WIEŻA WIDOKOWA

Funkcja	Imię i nazwisko	Spec.	Nr upraw.	Podpis
Kierownik pracowni	mgr inż. Maciej Chmielewski	drogi		
Opracował	mgr inż. Anna Wagner	konstr.	MAZ/0282/ POOK/10	
Data:	Skala:	Stadium:	Branz:	Numer rysunku:
27.04.2015	1:50/ 25	PW	KONSTR	4

SEKRETARZ
mgr Maciej Chmielewski
z oryginałem

24 MAJ 2016

