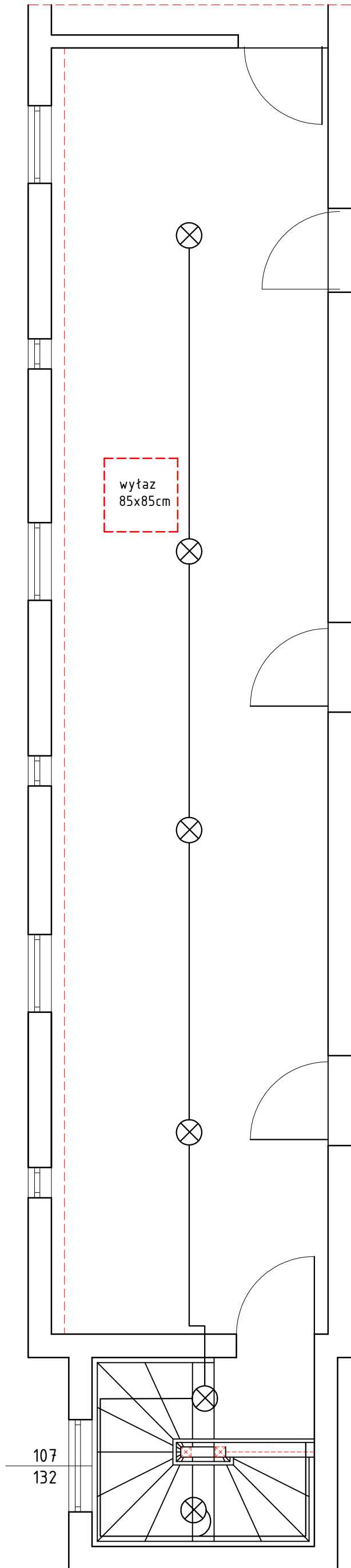
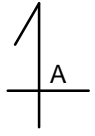
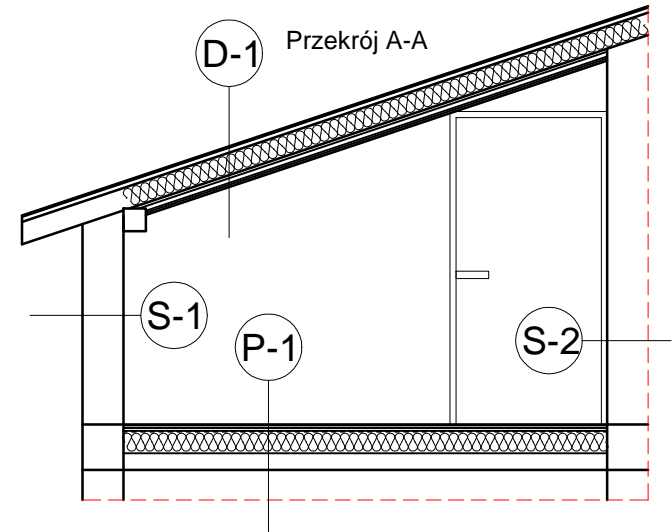
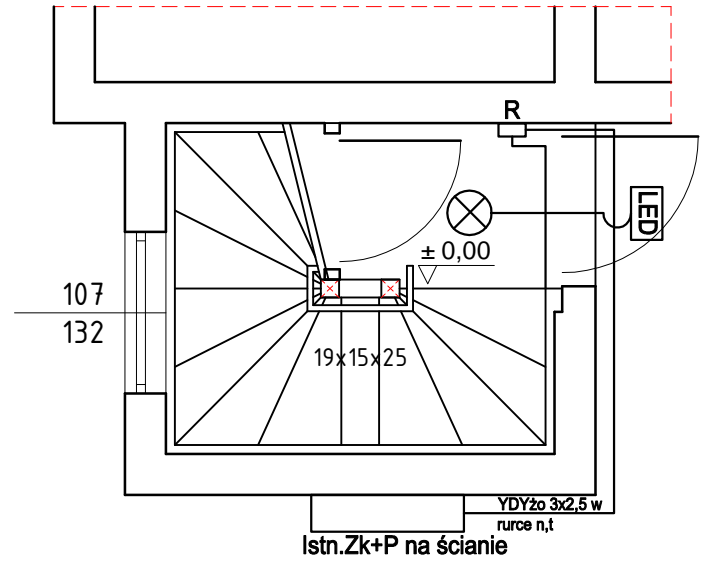
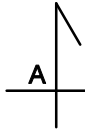


Poziom + 2,85
- poddasze



Poziom ± 0,00
- wejście z zewnątrz do budynku



P-1

WYKŁADZINA PCV gr.2mm(zastosowanie w budynkach użyteczności publicznej)
PLYTA OSB-3 2x18mm;
FOLIA PAROIZOLACYJNA
WEŁNA MINERALNA gr.15cm (0.033W/m²K);
FOLIA PAROIZOLACYJNA
ISTNIEJĄCE BELKI STROPOWE DREWNIANE
ISTNIEJĄCY SUFIT

S-1

POWŁOKA MALARSKA
TYNK CEMENTOWY
ISTNIEJĄCA ŚCIANA ZEWNĘTRZNA

S-2

POWŁOKA MALARSKA
TYNK CEMENTOWY
ISTNIEJĄCA ŚCIANA WEWNĘTRZNA


D-1

POKRYCIE WARSTWOWE Z PAPY ASFALTOWEJ;
DESKOWANIE;
KROKWIE;
WEŁNA MINERALNA gr.15cm (0.033W/m²K);
FOLIA PAROIZOLACYJNA
RUSZT STALOWY
2xPLYTA GIPSOWO-KARTONOWA (GKF) gr. 12,5mm
GŁADŹ GIPSOWA + POWŁOKA MALARSKA

Legenda:

- Kinkiet zewnętrzny LED, 15 W ,4000 K, IP 65, z czujnikiem ruchu u czujnikiem zmierzchu
- Plafon lampa LED , 18 W, 230V, 4000 K, n.t. z mikrofalowym czujnikiem ruchu i czujnikiem zmierzchu, IP 54, mocowany na ścianie.
- Plafon lampa LED , 18 W, 230V, 4000 K, n.t. z mikrofalowym czujnikiem ruchu i czujnikiem zmierzchu, IP 54
- Tablica bezpiecznikowa z zabezpieczeniem na szynie TH 35, S B10A

Przewody typu YDYpżo 750 V, 3x1,5 mm² , układać w tynku.

 ARCH-ERS Pracownia Projektowa Sp. z o.o. 77-200 Miastko, Przęsін 20 M, tel. 662 011 397 NIP 842-177-13-48	
DZIAŁKA NR 11/1 OBRĘB EWIDENCYJNY CZTERY, GMINA MIASTKO	
BUDYNEK WIELORODZINNY UL. ŁĄKOWA 1	FAZA PROJ.
ZEWNĘTRZNA KLATKA SCHODOWA ORAZ KORYTARZ NA PODDASZU - STAN PROJEKTOWANY- INSTALACJA ELEKTRYCZNA OŚWIETLENIA	SKALA 1 : 50
OPRACOWAŁ: techn. MAREK JANKOWSKI INSTALACJE ELEKTRYCZNE nr upr. AN/8346/218/89	PODPIS : NR 1 E
	12.05.2023r.