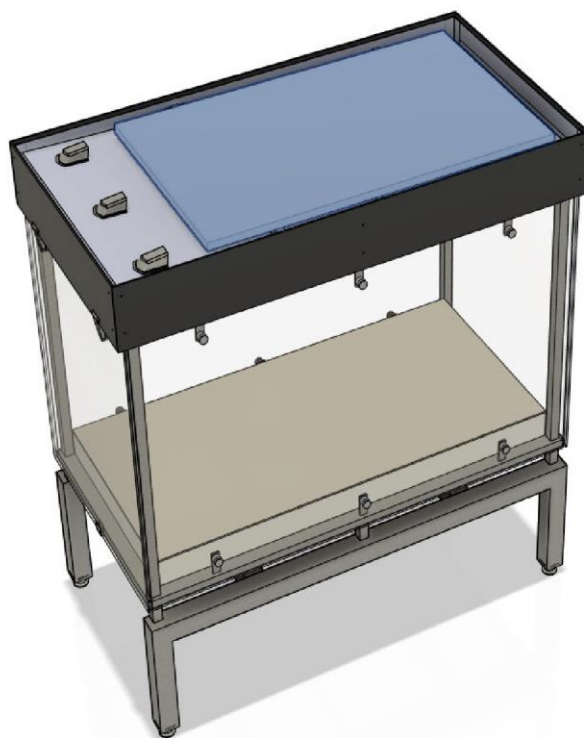


Załącznik nr 2 do zapytania ofertowego- Opis projektu wolnostojącej gabloty wystawowej, znak sprawy: W/DZP/2023/864



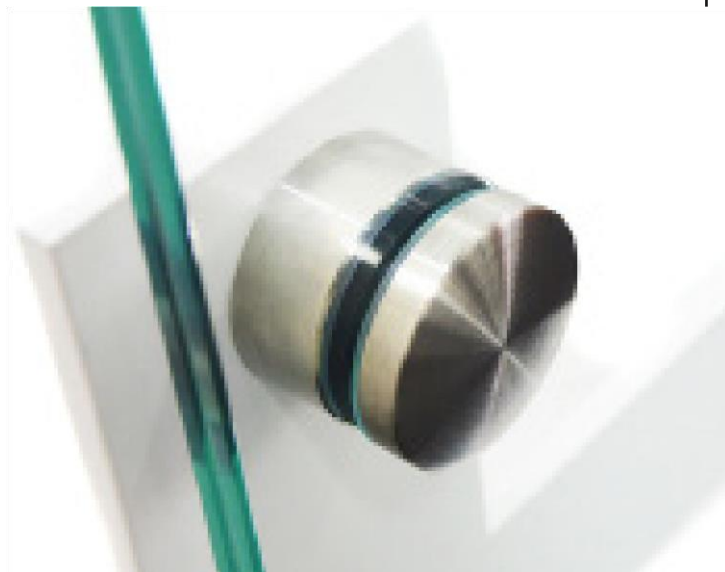
Gablota jest przeznaczona do prezentowania wystaw czasowych w dowolnych przestrzeniach miejskich. Dzięki wyposażeniu w instalację fotowoltaiczną zasilającą oświetlenie prezentowanych prac w godzinach wieczornych i nocnych nie wymaga uzbrojenia terenu w dodatkową instalację prądową.



Na dachu jest zamontowana część instalacji fotowoltaicznej (panel) pod lekkim kątem.
Gablota jest dostosowana do ustawienia na dowolnym gruncie. Zastosowano regulowane stopy wahliwe ze stali nierdzewnej z gwintem m 16. Konstrukcja wystawowa jest wykonana z profili nierdzewnych szlifowanych

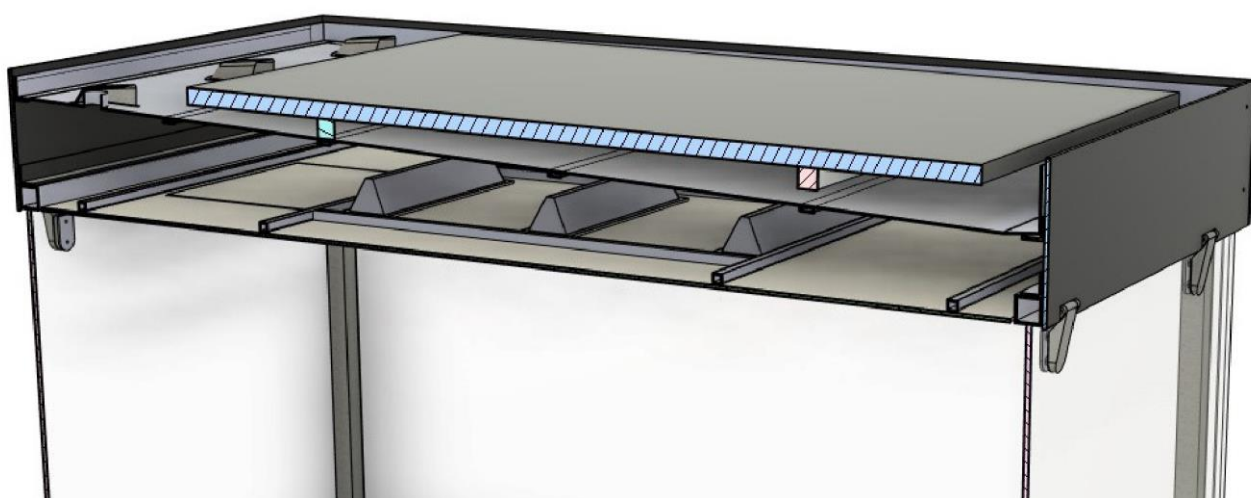
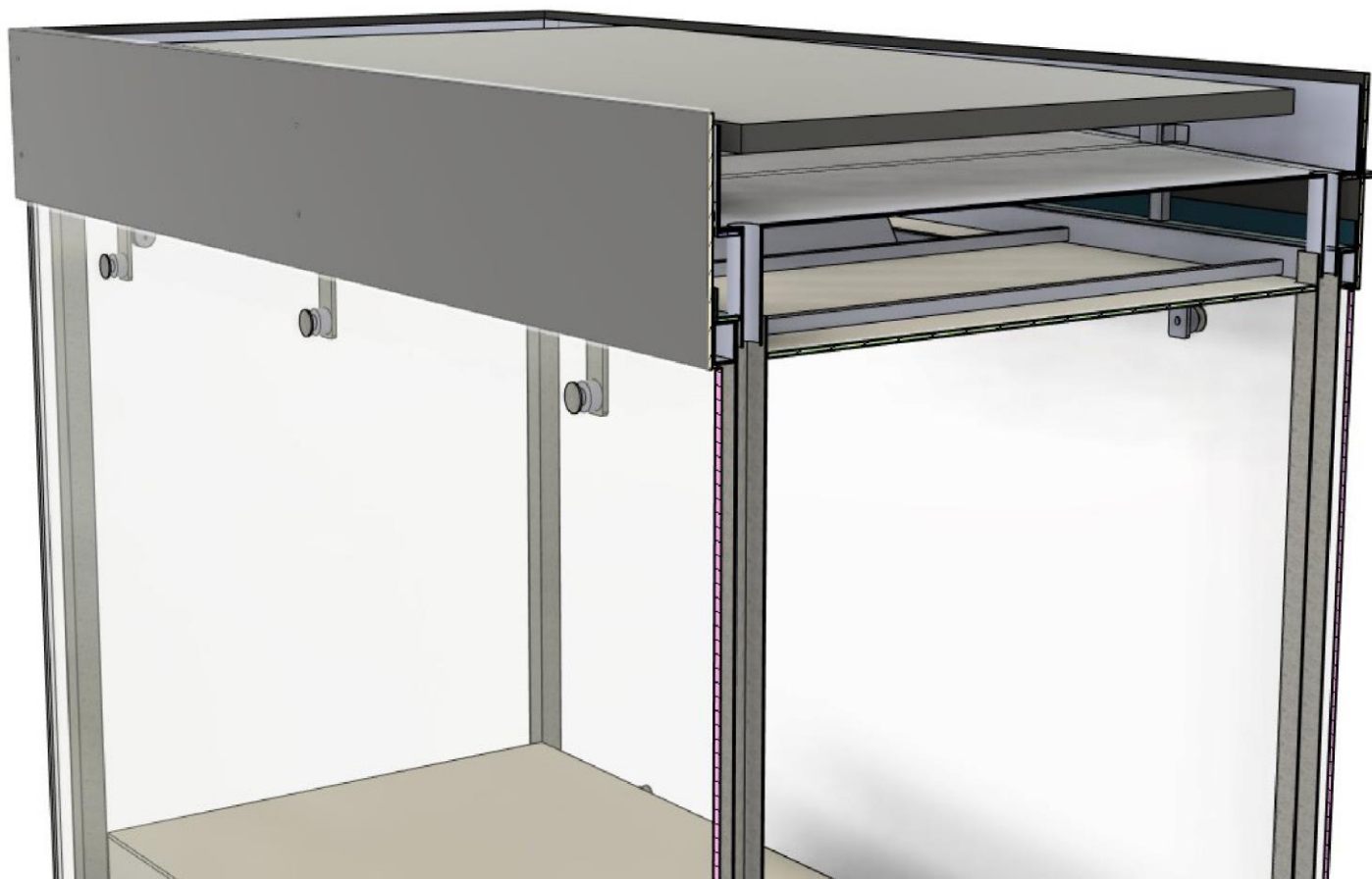


INOX AISI 316, natomiast konstrukcja dachu wykonana jest z kątowników aluminiowych
Przestrzeń wystawowa jest osłonięta szkłem hartowanym laminowanym (2 szyby gr. 4 mm i 2 warstwy folii) Zaletą tego rozwiązania jest brak powstawania niebezpiecznych odłamków podczas rozbicia tafli szkła i najwyższa możliwa odporność na skutki włamania z użyciem siły. Szyby są montowane do konstrukcji na uchwytych punktowych do szkła - rotule nierdzewne.
Otwierane tafle są zamontowane na zawiasach wykonanych ze stali nierdzewnej i posiadają zamki na klucz.

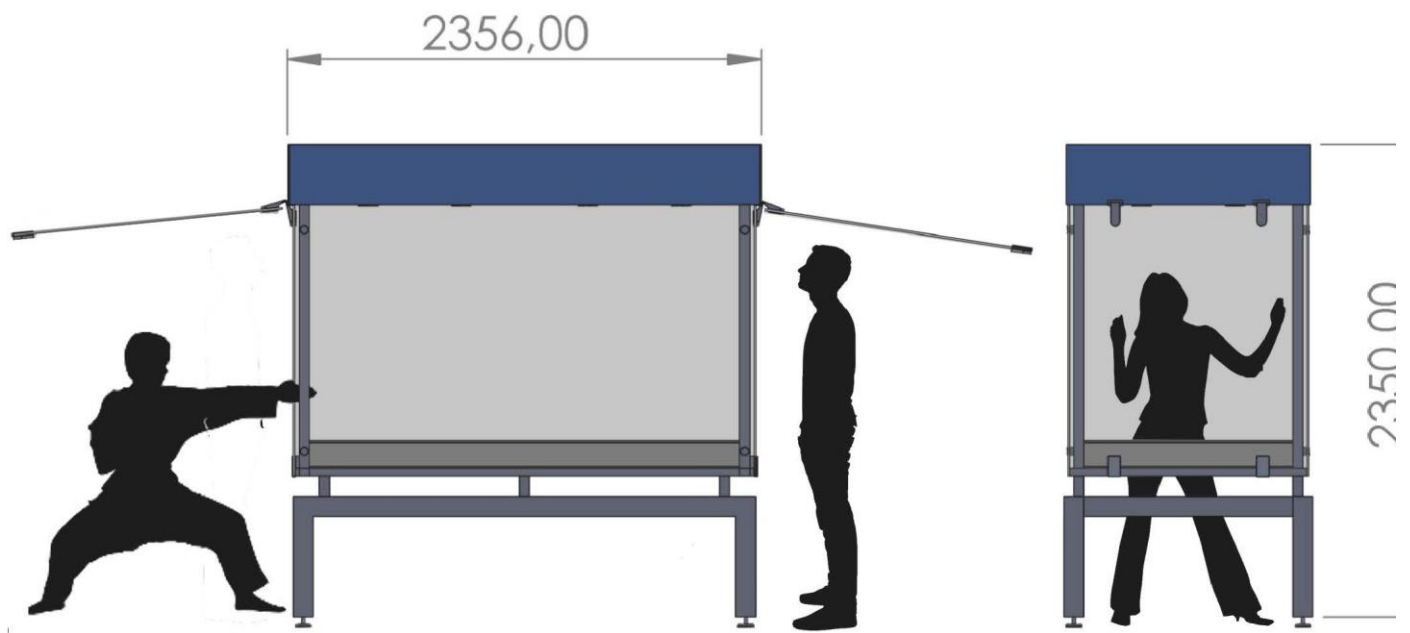


Podstawa przestrzeni wystawowej, jak i wieniec górny wraz z sufitem wykonany jest z płyt HPL odpornych na warunki atmosferyczne grubości 8 mm w kolorze szarym. Część wykończeniowa górna gabloty jest przeznaczona na przestrzeń reklamową lub opisową i może być zastosowany inny kolor wg indywidualnych ustaleń.

Odływ wody deszczowej jest prowadzony w konstrukcji gabloty do nóg podstawy i wypływa pod gablotę.



Całość potrzebnych elementów instalacji fotowoltaicznej i sterowania jest umieszczona w przestrzeni górnej nad sufitem gabloty z dostępem serwisowym od strony wystawowej.



gabłota ASP skala 1 : 200

Podstawowe wymiary