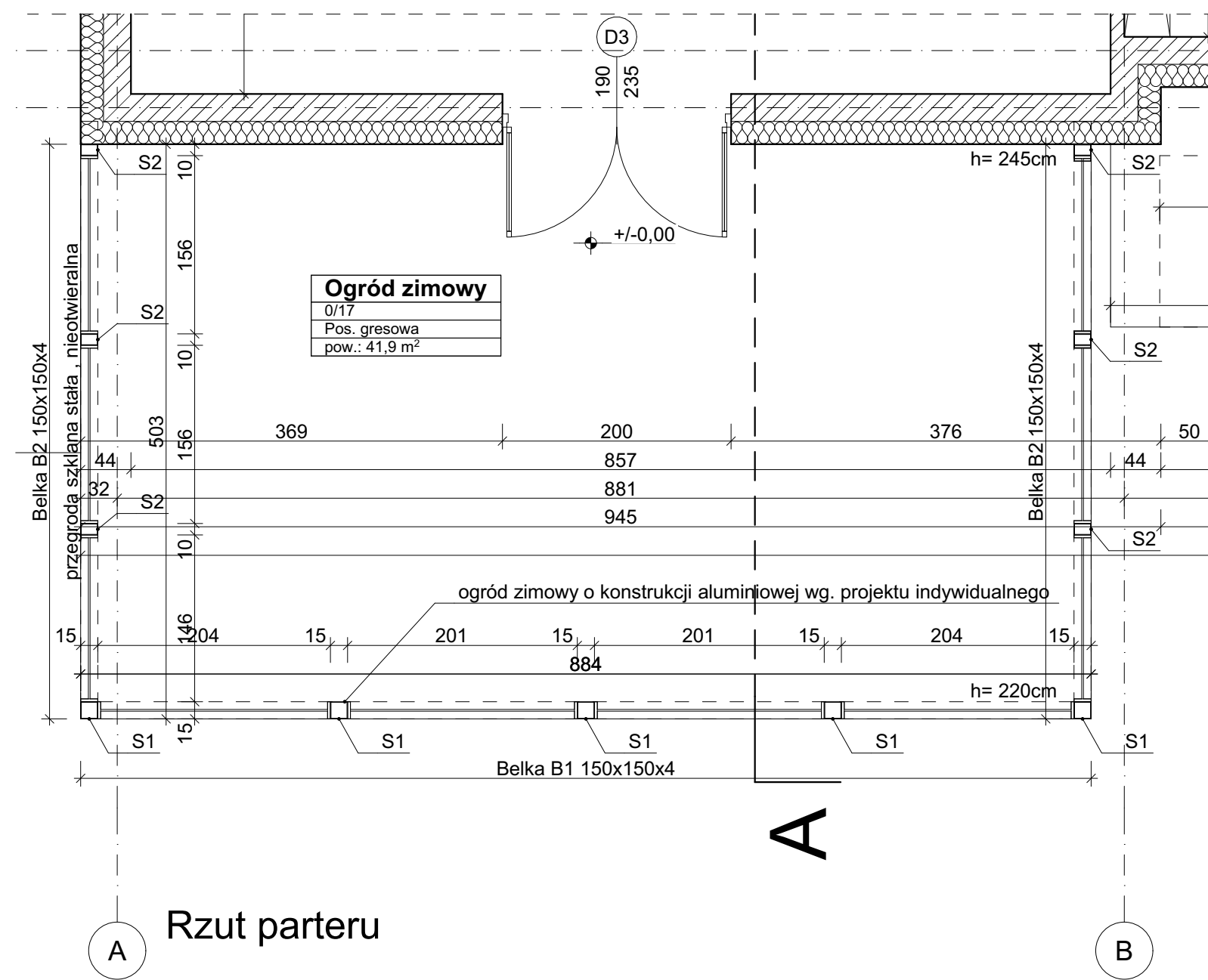
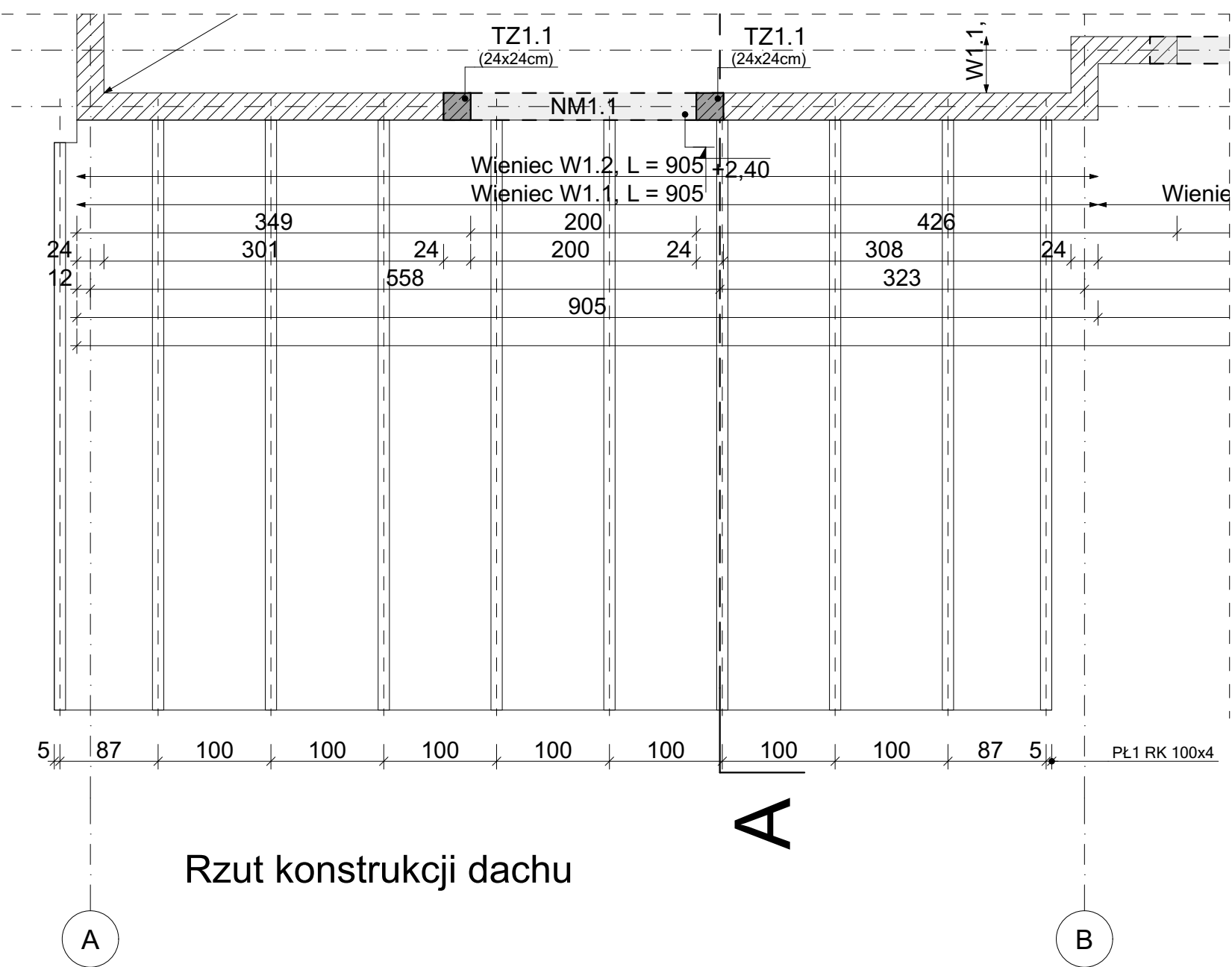


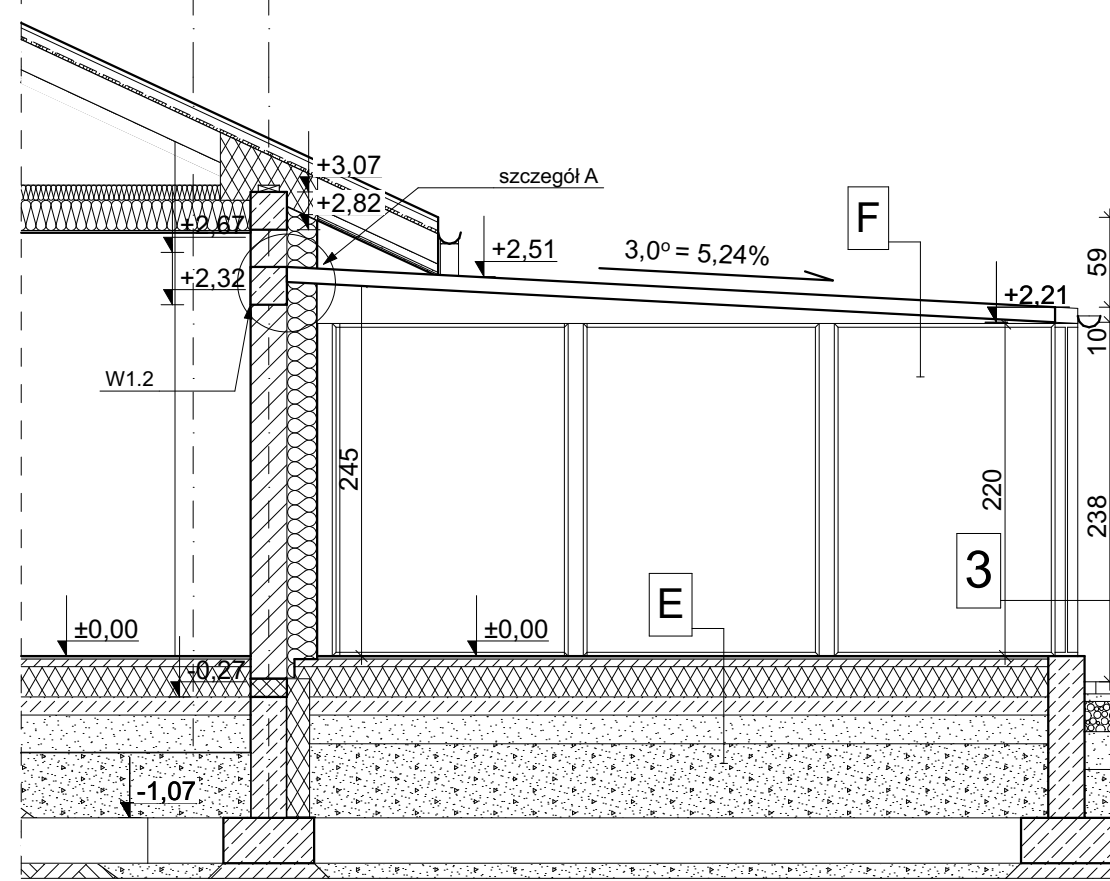
Rzut fundamentów



Rzut parteru



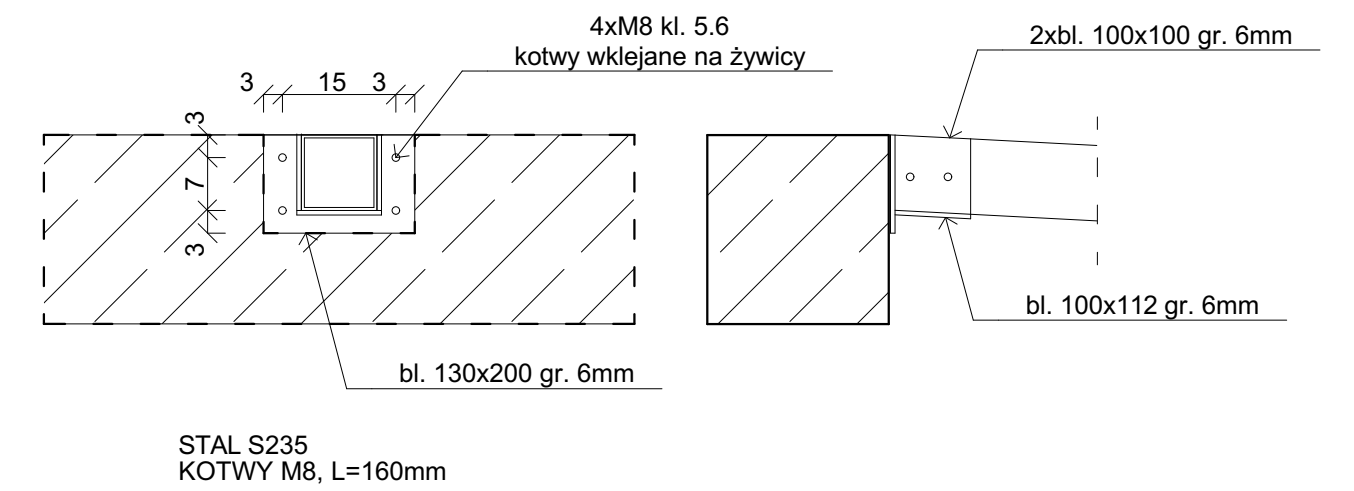
Rzut konstrukcji dachu



Przekrój A-A

- 3) konstrukcja aluminiowa: słupki 15x15x4, kolor: antracyt szkło hartowane gr. 10mm, panele stałe
- E) posadzka gresowa 2,0 cm wylewka cementowa gr. 5,0 cm zbrojona siatką ϕ 3/10 cm styropian 20,0 cm folia PE 0,3 m m na zakład chudy beton 10 cm, beton C12/15 (B15) podsypka żwirowo- piaskowa 30 cm
- F) panele z powęglanu komorowego gr. 16mm konstrukcja aluminiowa owa dachu: płatwie RK100x4

Szczegół A



Ogród zimowy w konstrukcji aluminiowej. Słupki 150x150x4 i 150x100x4 malowane proszkowo, kolor: antracyt
 Należy wykonać wieniec żelbetowy W1.2 o wymiarach 24x24cm, spód wienca +2,32m, dopuszcza się obniżenie wienca W1.1 do poziomu +2,32m na szerokości montażu płatwi aluminiowych.
 Montaż płatwi do wienca żelbetowego w ścianie zewnętrznej. Płatwie należy kotwić w wiercu za pośrednictwem stalowego łącznika (szczegół A) kotwami M8 wklejanymi na żywicy, ilość: 4szt.
 Wypełnienie ścian: szkło hartowane gr. 10mm, nieotwieralne
 Pokrycie dachu: poliwęglan komorowy gr. 16mm kolor bezbarwny

ZESTAWIENIE ELEMENTÓW:
 S1 - RK 150x4
 S2 - RP 150x100x4
 B1, B2 - RK 150x4
 PL1 - RP 100x100x4

Nazwa obiektu budowlanego: Budowa Żłobka.	
Adres obiektu: działka nr ewid.: 868; obręb: 0013 Wiśniowa; jedn. ewid.: 181905_2 gm. Wiśniowa	Nazwa inwestora: Gmina Wiśniowa, 38-124 Wiśniowa 150
Branża: Architektura	Nazwa rysunku: Ogród zimowy
Projektant: mgr inż. arch. Ewelina Węgrzynowicz-Wludzik Upr. bud. w specj. archit. Rz/A-17/08	podpis:
Sprawdzający: mgr inż. arch. Michał Wludzik Upr. bud. w specj. archit. Rz/A-13/11	podpis:
Opracowanie: mgr inż. Łukasz Zięba	Skala: 1:50, 1:10 Data: 02.2024r. Nr Rys: A.7